



学校用ロスナイ システム部材
アレル除菌フィルター
形名

PG-40ELFA・PG-50ELFA

取扱説明書（据付工事説明書付）

- 適用本体形名は以下の表で確認してください。
- 機種により構造の違いがあるため、必ず本体の取扱説明書もあわせてお読みください。

本体形名	種類	アレル除菌フィルター形名
SCF-40LX, SCF-40LS ₂	給気用 排気用	PG-40ELFA ※
SCF-50LX, SCF-50LS ₂	給気用 排気用	PG-50ELFA ※
SCH-40EXC, SKU-40EXC-B	給気用	PG-40ELFA
SCH-50EXC, SKU-50EXC-B	給気用	PG-50ELFA

- ※このフィルターは1セットで1風路分です。給気と排気両方で使用する場合は2セットが必要です。
- ・SCH-40EXC, SKU-40EXC-Bの排気用には、PG-40ECFARをご利用ください。
 - ・SCH-50EXC, SKU-50EXC-Bの排気用には、PG-50ECFARをご利用ください。

据付工事終了後は必ずこの説明書をお客様にお渡しください。

このアレル除菌フィルターは、フィルターに付着した菌、ウイルスおよび花粉などのアレル物質の活動を抑制し、フィルターの表面を清潔に保つために使用するものです。ロスナイ本体のエアフィルターを交換して使用してください。

- ご使用前にこの説明書をよくお読みになり、正しく安全にお使いください。
- なお、お読みになった後は、お使いになるかたがいつでも見られるところに保管してください。
- 据付けは販売店・工事店様が実施してください。
- お客様ご自身では据付けしないでください。（安全や機能の確保ができません）

この製品は日本国内用です。日本国外では使用できず、またアフターサービスもできません。
This appliance is designed for use in Japan only and cannot be used in any other country. No servicing is available outside of Japan.

安全のために必ず守ること

誤った取扱いをしたときに生じる危険とその程度を、次の表示で区分して説明しています。

警告

誤った取扱いをしたときに死亡や重傷などに結びつく可能性があるもの

● 取付けやお手入れの際は、必ず分電盤のブレーカーを切る
(通電状態では感電やけがをすることがあります)

指示に従い必ず行う

注意

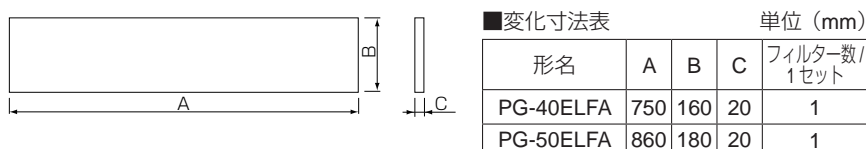
誤った取扱いをしたときに軽傷または建物・機械などの物的損害に結びつくもの

● 取付けやお手入れの際は、手袋を着用する
(着用しないとけがの原因になります)

● 取付けは確実に行う
(落下によりけがをすることがあります)

指示に従い必ず行う

外形寸法図

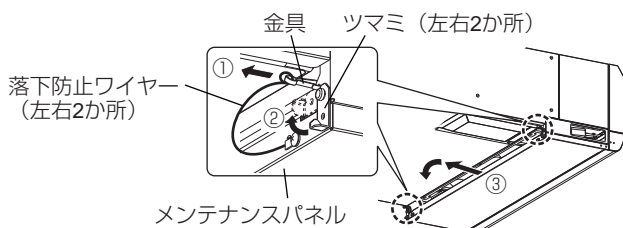


据付方法

メンテナンスパネル（フロントパネル）をはずす

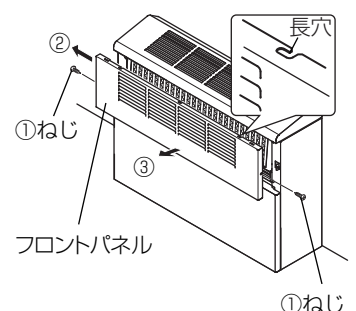
SCH-40EXC・SKU-40EXC-B（天吊露出形） ※図はSCH-40EXCを示します。
SCH-50EXC・SKU-50EXC-B

1. メンテナンスパネルの落下防止ワイヤーの金具を①の方向にはずす。（2か所）
2. メンテナンスパネルのつまみを②の方向に90°回転させる。（2か所）
3. メンテナンスパネルを③の方向にスライドして下部に開く。



SCF-40LX・SCF-40LS₂（床置形） ※図はSCF-40LS₂を示します。
SCF-50LX・SCF-50LS₂

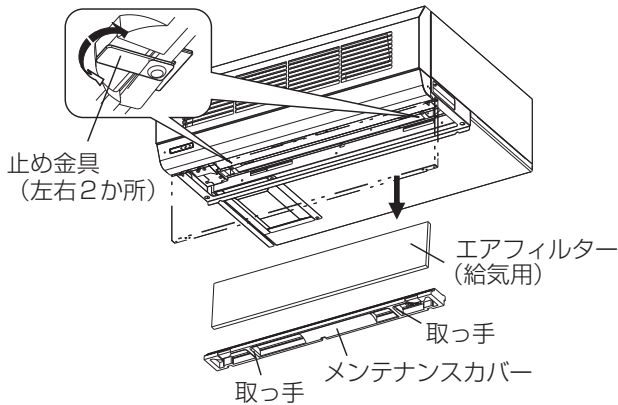
1. フロントパネル両側面の①ねじ各1本をはずす。
2. フロントパネルを矢印②の方向にずらし、長穴をピンからはずす。
3. フロントパネルを③矢印の方向に引き出す。



アレル除菌フィルターに交換するエアフィルターを取りはずす

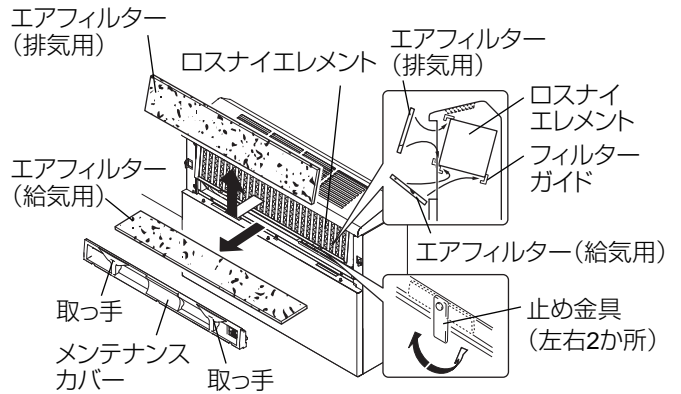
- 給気風路にアレル除菌フィルターを取付ける場合：止め金具を 90° 回転させ、メンテナンスカバーをはずす。(2 か所)
(メンテナンスカバーは取っ手を持ってはずしてください)
ロスナイエレメントから給気用のエアフィルターをはずす。
- 排気風路にアレル除菌フィルターを取付ける場合：ロスナイエレメントから排気用のエアフィルターをはずす。
(床置形)
(メンテナンスカバーをはずす必要はありません)

SCH-40EXC・SKU-40EXC-B (天吊露出形)
SCH-50EXC・SKU-50EXC-B



※排気用のエアフィルターは取りはずさないでください。
※排気用のアレル除菌フィルターには、PG-40ECFAR または PG-50ECFAR をご利用ください。

SCF-40LX・SCF-40LS₂ (床置形)
SCF-50LX・SCF-50LS₂

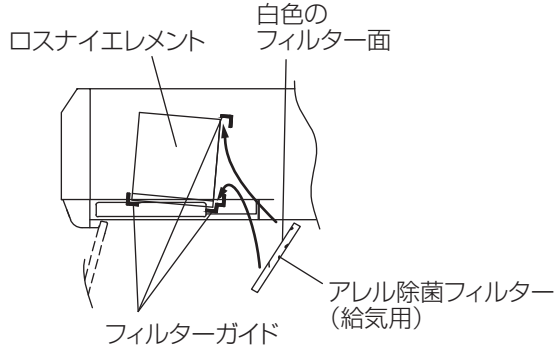


2

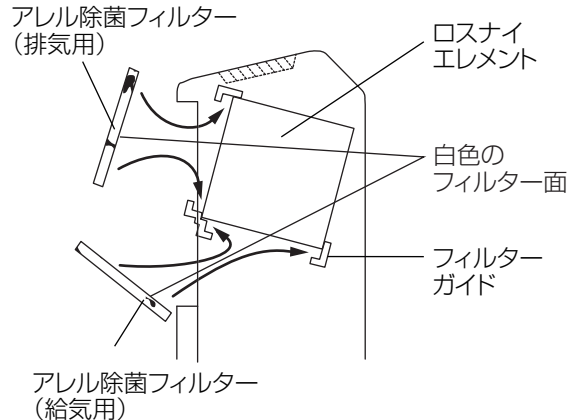
アレル除菌フィルターを取付ける

- ・取りはずしと逆の手順で取付けてください。※本体の取扱説明書もご覧ください。
- ・アレル除菌フィルターには表裏がありますので、以下の図をよくご確認のうえ取付けてください。
(表裏を逆に取付けると効果が得られなくなります)
- ・白色のフィルター面がロスナイエレメント側になるよう取付けてください。
- ・アレル除菌フィルター取付け後、青色のフィルター面が見える状態であることを確認してください。

SCH-40EXC・SKU-40EXC-B (天吊露出形)
SCH-50EXC・SKU-50EXC-B



SCF-40LX・SCF-40LS₂ (床置形)
SCF-50LX・SCF-50LS₂



3

メンテナンスパネル（フロントパネル）を閉じる

SCH-40EXC・SKU-40EXC-B (天吊露出形)
SCH-50EXC・SKU-50EXC-B

1. メンテナンスカバーを取付け、止め金具を 90° 回転させ固定する。(2 か所)
2. メンテナンスパネルを閉じてスライドさせ、ツマミを 90° 回転させ固定する。(2 か所)
3. メンテナンスパネルに落下防止ワイヤーの金具を取付ける。(2 か所)

SCF-40LX・SCF-40LS₂ (床置形)
SCF-50LX・SCF-50LS₂

1. メンテナンスカバーを取付け、止め金具 (2 か所) を 90° 回転させ固定する。(2 か所)
2. フロントパネルの長穴をピンに引っ掛けて固定する。
3. フロントパネル両側面のねじ各 1 本を締め付ける。

■交換について

- ・交換の目安は約 3,000 時間 (1 年) です。(保証期間ではありません)
- ・清掃をしても菌・ウイルスやアレル物質の活動抑制効果は元に戻らないため、年 1 回の交換をお願いします。
- ・水洗いはできません。

三菱電機株式会社

中津川製作所 〒508-8666 岐阜県中津川市駒場町1番3号

この説明書は、再生紙を使用しています。