

ダクト用ロスナイ 露出設置部材

形名

P-455TR

形名
コード 53F 223

据付説明書

販売店・工事店様用

この部材は、三菱ダクト用ロスナイを屋内で天吊露出設置する場合に、本体に組み合わせて使用するものです。

■据付けを始める前にこの説明書をよくお読みになり、正しく安全に据付けてください。

■据付けは販売店・工事店様が実施してください。

安全のために必ず守ること

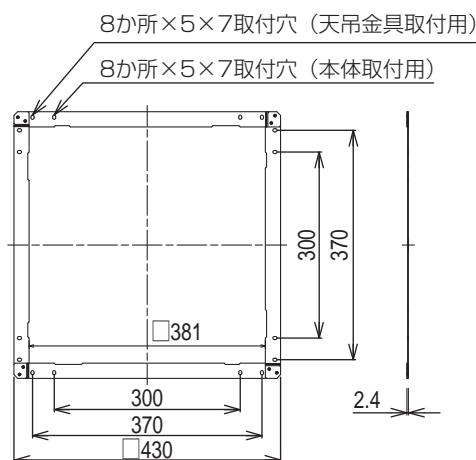
誤った取扱いをしたときに生じる危険とその程度を次の表示で区分して説明しています。

	警告	誤った取扱いをしたときに、死亡や重傷などに結びつく可能性があるもの
	指示に従い必ず行う	<ul style="list-style-type: none"> ● 高温となる場所や直接炎があたったり、油煙の多い場所、有機溶剤のかかる場所には据付けない（火災・落下の原因） ● 塩害、温泉害の発生している場所では使用しない（落下によるけがの原因） ● 直射日光にあたる場所に、本体を設置しない（落下によるけがの原因）

	注意	誤った取扱いをしたときに、軽傷または家屋・家財などの物的損害に結びつくもの
	指示に従い必ず行う	<ul style="list-style-type: none"> ● 据付けの際、手袋を着用する（けがの原因）

外形寸法図

■露出設置部材



単位（mm）

■付属部品

- ・取付ねじ : 8本
- ・断熱材（大） : 1枚
- ・断熱材（小） : 1枚

適用機種

■パネル寸法□455mm機種

- ・ダクト用ロスナイ（インテリアタイプ（VL-160ZSタイプ、VL-120Zタイプ）、浴室タイプ（VL-70BZタイプ）を除く）
- ・J-ファンダクト用ロスナイ

据付方法

断熱材を貼り付ける

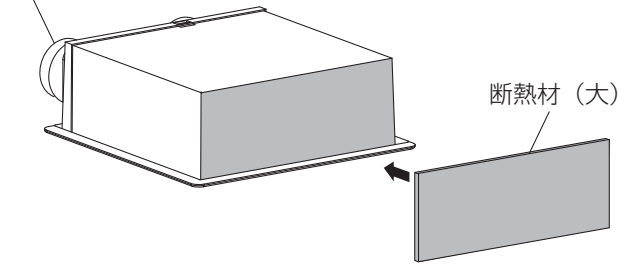
ロスナイ本体の給排気ダクト接続部と反対側の面に断熱材を貼り付ける。
※本体に貼り付けてある断熱材の上から付属の断熱材を貼り付けてください。
※セパレート給(排)気フランジセットを使用する場合、断熱材は使用しません。

■本体が浅型の場合
(VL-100ZS タイプ、VL-200ZS タイプ、
VL-08ZJ タイプ、VL-12ZJ タイプ)
断熱材 (大) を1枚貼り付ける。

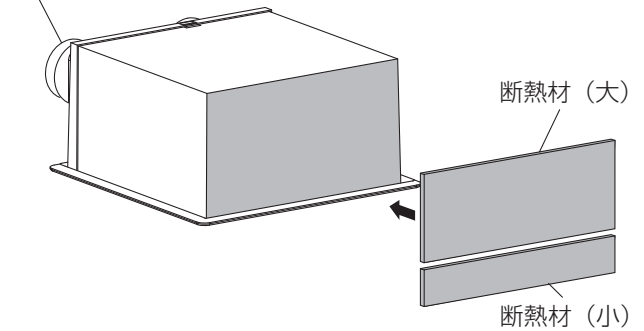
■本体が深型の場合
(VL-130ZS タイプ、VL-150ZS タイプ、
VL-250ZS タイプ)
断熱材 (大) と (小) の2枚を合わせて貼り付ける。

1

給排気ダクト接続部



給排気ダクト接続部

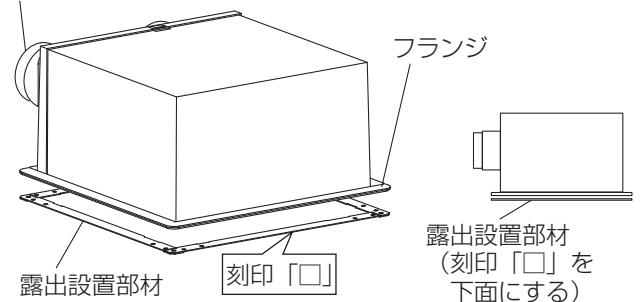


露出設置部材と天吊金具を取付ける

ロスナイ本体のフランジに露出設置部材を合わせる。
露出設置部材の刻印「□」が下面になるように合わせてください。

付属の取付ねじ8本と本体付属の天吊金具取付ねじ2本で、本体同梱の天吊金具A・B各2個を取付ける。
(天吊金具A:垂直2本、天吊金具B:垂直2本・水平1本)
※本体付属の天吊金具取付ねじは4本余ります。

給排気ダクト接続部



天吊金具刻印
(AまたはB)
(刻印AとA、BとB)
を合わせる

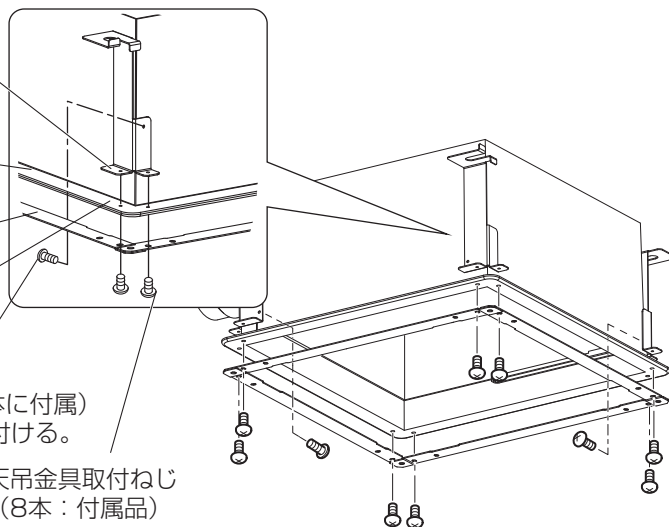
ロスナイ本体

露出設置部材

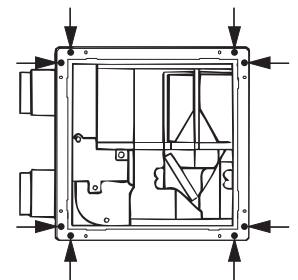
ロスナイ本体刻印
(AまたはB)

天吊金具取付ねじ
(2本:ロスナイ本体に付属)
※本体内側より締め付ける。

天吊金具取付ねじ
(8本:付属品)



《天吊金具取付ねじ位置 (矢印)》



2

本体を据付ける

ロスナイ本体に同梱の据付説明書に従い据付ける。
※据付説明書内の「吊りボルトで吊り下げる場合」の据付手順に従い、その手順内の「軽量鉄骨を組む」「本体の固定」、および「天井材を貼る」は実施不要です。
※パネルフレームに取付ける仕切板の切断位置は、天井面から本体フランジ面までの寸法を0mmとして施工する。

3

三菱電機株式会社

中津川製作所 〒508-8666 岐阜県中津川市駒場町1番3号

この説明書は、
再生紙を使用
しています。