

三菱ダクト用システム部材 防振吊金具

形名

P-01BK

据付説明書

販売店・工事店様用

この防振吊金具は三菱ダクト用換気扇中間取付形ダクトファン鋼板ボディタイプを天井吊り下げ据付けする際、送風機振動の天井への伝達防止用として使用します。

■据付けを始める前にこの説明書をよくお読みになり正しく安全に据付けてください。

■据付けは販売店様・工事店様が実施してください。（安全や機能の確保ができません）

1.安全のために必ず守ること

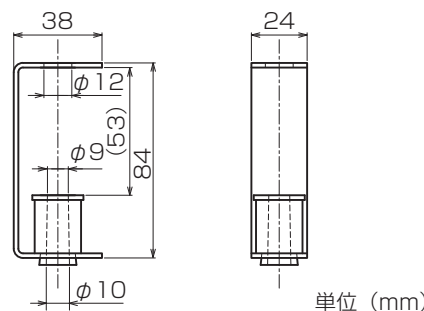
2.外形寸法図

警告

誤った取扱いをしたときに死亡や重傷などに結びつく可能性があるもの

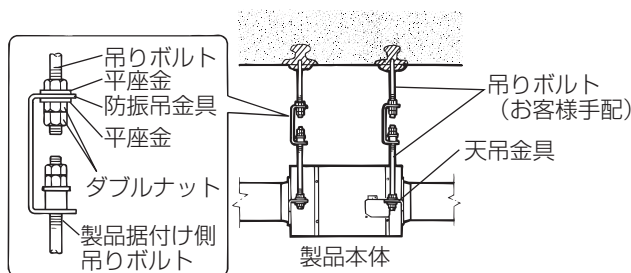
●据付けは十分強度のあるところを選んでダブルナット方式で確実に行う
強度が弱い場合は、補強材を据付けるなどして十分な強度を保つ
落下によりけがの原因。

指示に従う



適正荷重(kg)	使用ボルト	適用機種
1~5	M8、M10	V-30ZMタイプ V-35ZMタイプ

3.据付方法



- あらかじめ埋め込まれた吊りボルトに防振吊金具を市販の平座金・ナットで締め付け固定します。
 - 平座金・ナット寸法は外形寸法図の使用ボルト寸法に合わせませう。
- 防振吊金具に製品据付け側吊りボルトを通し、市販のナットで締め付け固定します。
- 製品本体の天吊金具に製品据付け側吊りボルトを通し、市販の平座金・ナットで締め付け固定します。このとき4本の吊りボルトに均等に荷重がかかるように水平に据付けます。

三菱電機株式会社

中津川製作所 〒508-8666 岐阜県中津川市駒場町1番3号

■平日9:00~12:00 13:00~19:00 (土・日・祝・弊社休日以外) 換気送風機技術相談センター 電話0120-726471
所在地、電話番号などについては変更になることがありますので、あらかじめご了承ください。

この説明書は、再生紙を使用しています。