

速度調節器

形名 FS-2TB4

据付工事説明書

販売店・工事店様用

この速度調節器は、三菱有圧換気扇・シロッコファン・斜流ダクトファンなどの風量調節をするために使用します。

■据付工事を始める前に、必ずこの説明書をお読みにになり正しく安全に据付けてください。

■据付工事は販売店・工事店様が実施してください。






この製品は日本国内用ですので日本国外では使用できず、またアフターサービスもできません。
This appliance is designed for use in Japan only and can not be used in any other country.
No servicing is available outside of Japan.

組合わせ適用機種









適用機種はカタログの適用機種一覧表で確認してください。

安全のために必ず守ること

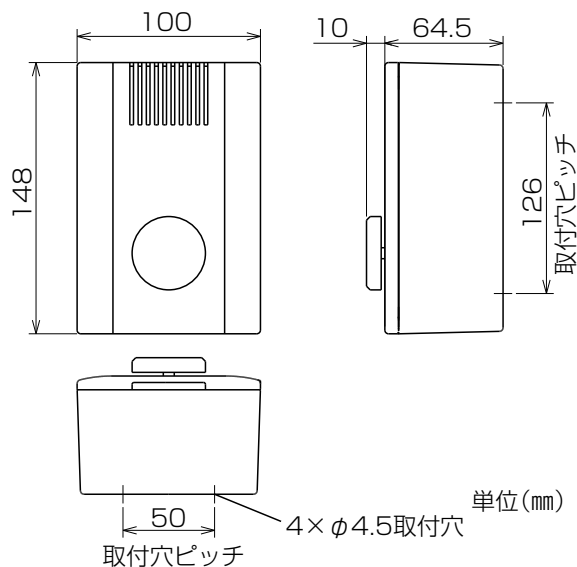
本文中や本体に使われている図記号の意味は次のとおりです。

 禁止	 分解禁止	 水ぬれ禁止	 浴室での使用禁止	 指示に従う
---	--	---	---	---

誤った取扱いをしたときに生じる危険とその程度を、次の表示で区分して説明しています。

 警告 誤った取扱いをしたときに、死亡や重傷などに結びつく可能性のあるもの		 注意 誤った取扱いをしたときに、軽傷または建物・機械などの物的損害に結びつくもの	
 分解禁止	<ul style="list-style-type: none"> ●改造や分解はしない 火災・感電・けがの原因。 修理はお買上げの販売店または当社の「三菱業務用/産業用換気送風機 修理窓口・ご相談窓口」にご相談ください。 	 禁止	<ul style="list-style-type: none"> ●直接炎のあたるおそれのある場所には据付けない 火災の原因。
 水ぬれ禁止	<ul style="list-style-type: none"> ●製品を水につけたり、水をかけたりしない ショート・感電の原因。 	 浴室での使用禁止	<ul style="list-style-type: none"> ●浴室など湿気の多い場所（相対湿度85%以上）には据付けない 感電および故障の原因。
 指示に従う	<ul style="list-style-type: none"> ●交流100Vを使用する 直流や交流100V以外を使用すると火災や感電の原因。 ●電気工事は電気設備の技術基準や内線規程に従って安全・確実に行う 接続不良や誤った電気工事は感電や火災の原因。 ●お手入れの際は、必ず分電盤のブレーカーを切る 通電状態では感電やけがをする原因。 	 指示に従う	<ul style="list-style-type: none"> ●据付工事は十分強度のあるところを選んで確実に行う 落下によりけがをする原因。 ●据付けやお手入れの際は手袋を着用する 着用しないとけがをする原因。

外形寸法図

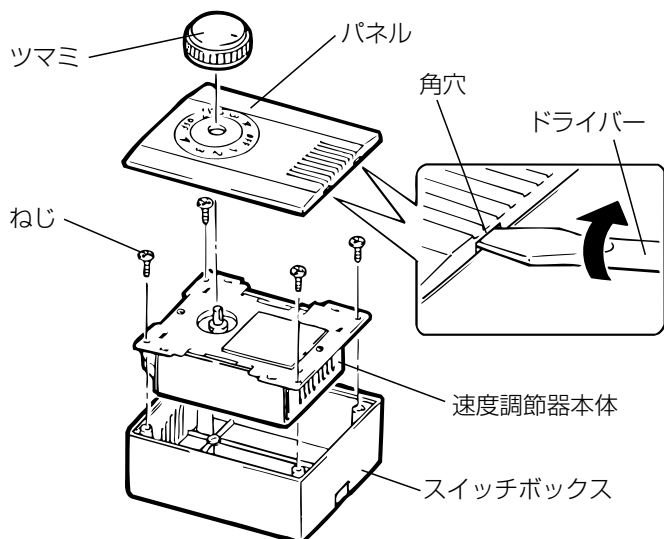


付属部品

● 締付ねじ……………4本	● 耐熱チューブ(20cm)…1本
● 取付板……………1個	● バンド……………1個
● 木ねじ……………4本	

据付け前の準備

1. 速度調節器の分解

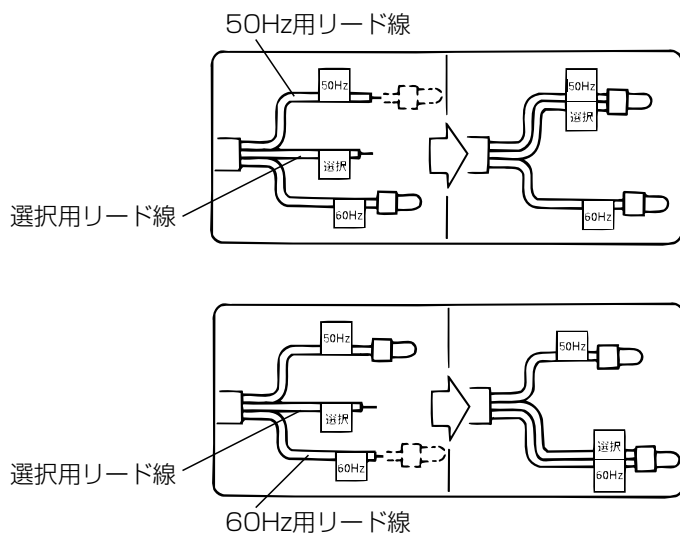


1. ツマミとパネルを取りはずす。
● パネルの上部の角穴にドライバーなどを差し込んでパネルをはずします。
2. ねじ(4本)をはずし、速度調節器本体とスイッチボックスを取りはずす。

お願い

- 取りはずしたねじは、なくさないようにしてください。

2. 50Hz・60Hzの選択



● 50Hzで運転する場合

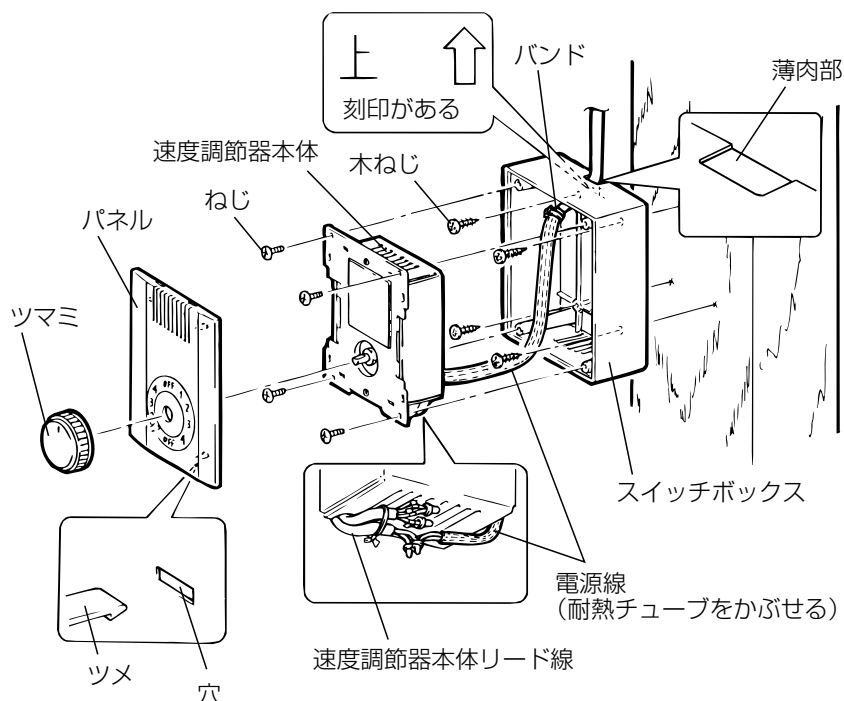
50Hz用リード線の先端を切断し、皮むきして選択用リード線と接続する。

● 60Hzで運転する場合

60Hz用リード線の先端を切断し、皮むきして選択用リード線と接続する。

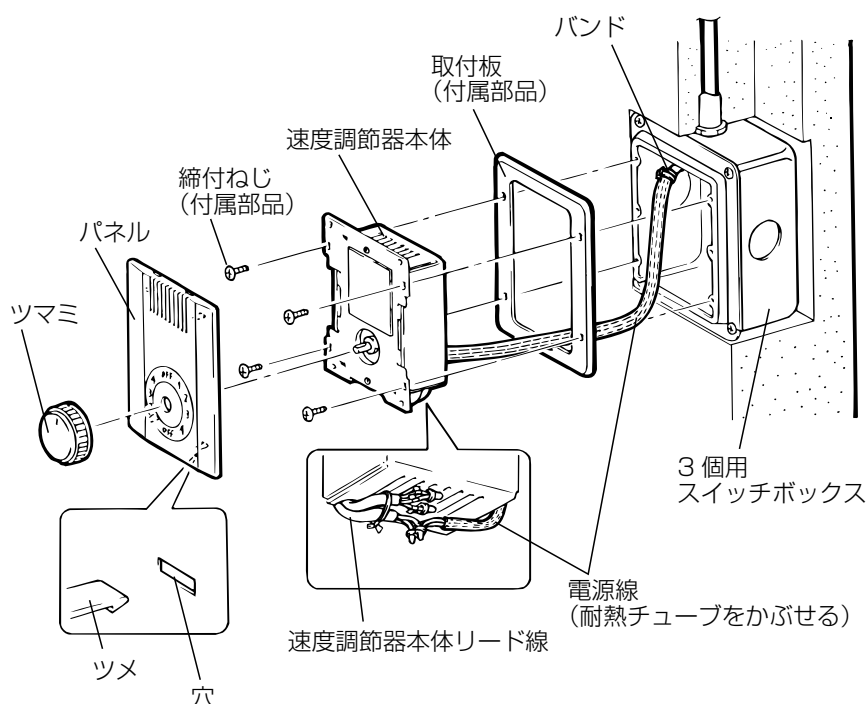
据付方法

■露出据付けの場合



1. スイッチボックスの「上」の刻印を上にして、付属の木ねじ（4本）でスイッチボックスを柱などに据付ける。
2. スイッチボックス上部の薄肉部を切り欠き電源線を通す。
3. 耐熱チューブを電源線にかぶせる。
(速度調節器本体の熱から電源線を保護します)
(1) スイッチボックス内の電源線の被覆をはがす。
(2) 付属の耐熱チューブを電源線にかぶせ、付属のバンドで固定する。
●耐熱チューブは、電源線の長さに合わせて切断する。
4. 電源線と速度調節器本体リード線を結線する。
5. 速度調節器本体を、取りはずしたねじ（4本）でスイッチボックスに取付ける。
6. パネルとツマミを取付ける。

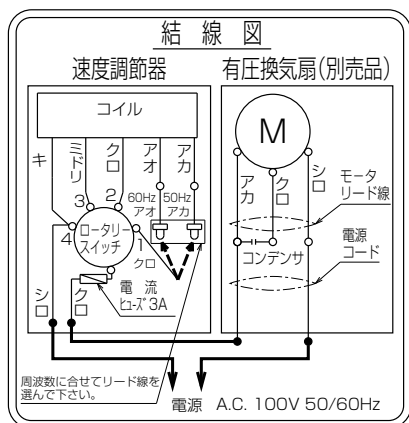
■埋込据付けの場合



1. 市販の3個用スイッチボックス（カバー付）を縦方向に埋め込む。
2. 電源線を図のように引き込む。
3. 耐熱チューブを電源線にかぶせる。
(速度調節器本体の熱から電源線を保護します)
(1) スイッチボックス内の電源線の被覆をはがす。
(2) 付属の耐熱チューブを電源線にかぶせ、付属のバンドで固定する。
●耐熱チューブは、電源線の長さに合わせて切断する。
4. 電源線を付属の取付板に通して速度調節器本体リード線と結線する。
5. 取付板と速度調節器本体を、付属の締付ねじ（4本）で3個用スイッチボックスに取付ける。
6. パネルとツマミを取付ける。

据付方法 つづき

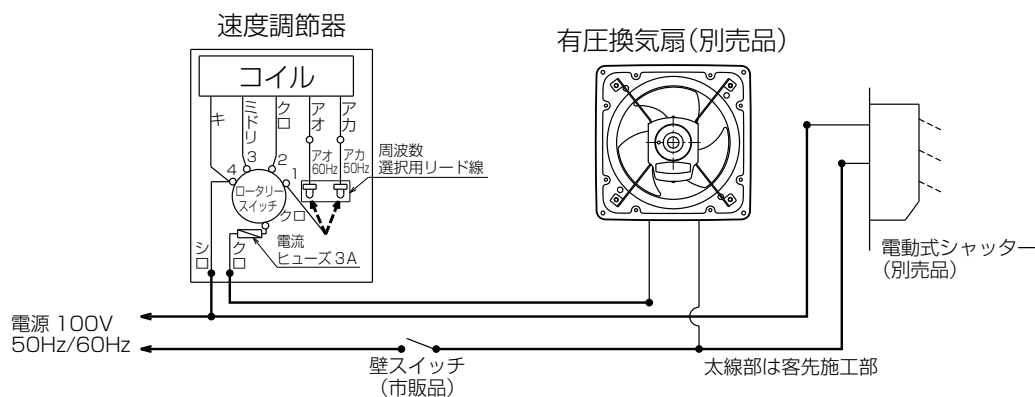
■結線図……太線部分を結線する。



お願い

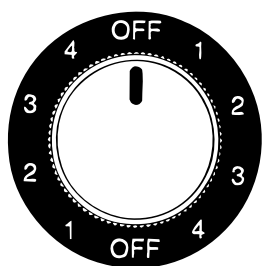
- 速度調節器本体リード線の両側に電源の両極を接続しないでください。
- 換気扇の複数台運転はできません。(1台運転専用です)
- 気温1℃以上の場所で使用してください。0℃以下では、1(微風)の回転が不安定となります。
- 有圧換気扇と風圧シャッターを組合わせて使用される場合、1(微風)では風圧シャッターが十分開かない場合がありますので電動式シャッターとの組合わせをおすすめします。

●電動式シャッターを据付けた場合



使用方法

速度調節器のつまみを、お好みの風量に合わせて使用してください。



- OFF……………停止
- 1……………微風
- 2……………弱風
- 3……………中風
- 4……………強風

メモ

下記の現象は故障ではありません。そのまま続けてご使用ください。

- 1(微風)、2(弱風)、3(中風)では使用中、速度調節器の表面が少し暖かくなります。
- 速度調節器の中にはトランスが入っていますので、多少うなり音が発生します。
- 組合わせる機種によっては、1(微風)、2(弱風)で異音発生することがあります。

アフターサービス

アフターサービスは、お買上げの販売店かお近くの「三菱業務用/産業用換気送風機 修理窓口・ご相談窓口」にご相談ください。

■補修用性能部品の保有期間

当社は、この速度調節器の補修用性能部品を製造打切り後9年保有しています。補修用性能部品とは、この製品の機能を維持するために必要な部品です。

三菱電機株式会社

中津川製作所 〒508-8666 岐阜県中津川市駒場町1番3号

■平日9:00~12:00 13:00~17:00(祝祭日・当社休日を除く) 換気送風機技術相談センター 電話0120-726-471