

三菱パイプ用ファン専用パイプスリーブ

形名

P-13PSP・P-18PSP・P-23PSP

据付説明書

販売店・工事店様用

この製品は、パイプ用ファンを壁に据付けるときに使用するものです。

■据付けを始める前に、説明書をよくお読みになり正しく安全に据付けてください。

■据付けは、販売店・工事店様が実施してください。

安全のために必ずお守りください

誤った取扱いをしたときに生じる危険とその程度を、次の表示で区分して説明しています。



注意

誤った取扱いをしたときに軽傷または
家屋・家財などの損害に結びつくもの



指示に従う

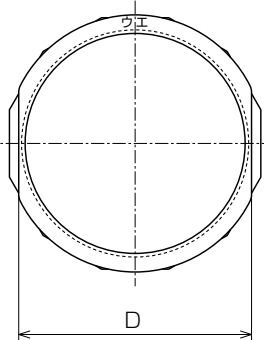
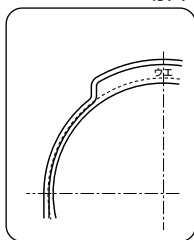
- 据付けは十分強度のあるところを選んで確実に行う
(振動による異常音の発生、落下によりけがをするおそれがあります)
- 据付けの際は、手袋を着用する (着用しないとけがをするおそれがあります)
- スリーブはつぶれや曲がりが生ずるような無理な据付けをしない (割れの原因になります)
- スリーブは上下を間違えないように据付ける (間違えるとパイプ用ファンの据付けができません)
- コーキングは必ず行う (雨水浸入の原因になります)

据付け前のお願い

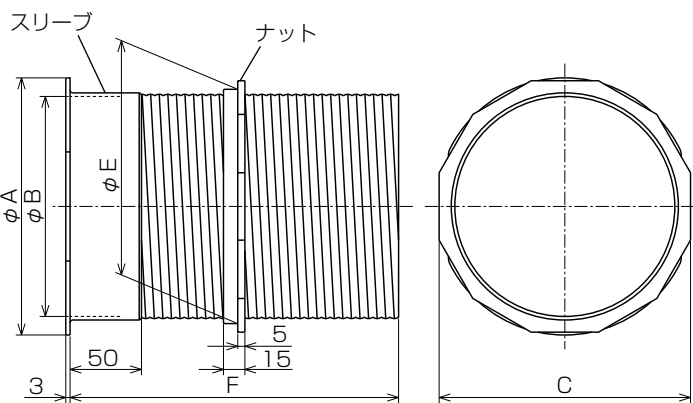
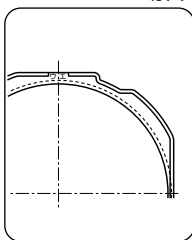
- 高温 (40℃以上) になる場所には据付けないでください。
- 火気に近い場所や油煙の多い場所には据付けないでください。
- 据付け位置はパイプ用ファンの据付説明書をご確認ください。

外形寸法図

P-13PSPの場合



P-18PSPの場合



■適用総壁厚

- P-13PSP : 80 ~ 220 mm
- P-18PSP : 80 ~ 220 mm
- P-23PSP : 80 ~ 320 mm

■変化寸法表

単位 (mm)

形名	A	B	C	D	E	F	壁穴口径
P-13PSP	130	107	126	116	114	230	φ 116
P-18PSP	180	154	176	163	164	230	φ 166
P-23PSP	230	201	226	210	212	330	φ 214

適用機種

形名	適用機種
P-13PSP	V-08 タイプ
P-18PSP	V-12 タイプ
P-23PSP	V-20 タイプ

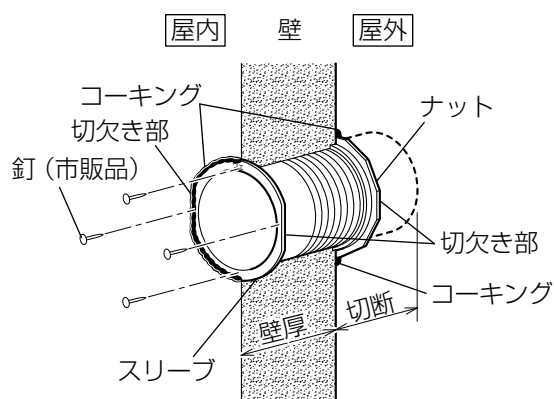
※適用できない機種

- とじピタタイプ
- 引きひもタイプ
- 遅延タイマー付タイプ
- 電気式シャッター付タイプ (下表を除く)
- センサー付タイプ (下表を除く)
- 高性能丸形フード (システム部材)

電気式シャッター付タイプおよびセンサー付タイプで据付可能な機種

V-08PS7	V-08PTSD7	V-12PASD7	V-08PS8	V-08PTSD8	V-12PASD8
V-08PSD7	V-08PNSD7	V-12PHSD7	V-08PSD8	V-08PNSD8	V-12PHSD8
V-08PS7-BL	V-08PALD7	V-12PTSD7	V-08PS8-BL	V-08PALD8	V-12PTSD8
V-08PA7	V-08PHLD7	V-12PNSD7	V-08PA8	V-08PHLD8	V-12PNSD8
V-08PAD7	V-08PTLD7	V-12PALD7	V-08PAD8	V-08PTLD8	V-12PALD8
V-08PAS7	V-12PS7	V-12PHLD7	V-08PAS8	V-12PS8	V-12PHLD8
V-08PASD7	V-12PSD7	V-12PTLD7	V-08PASD8	V-12PSD8	V-12PTLD8
V-08PHSD7	V-12PAS7	V-12PNLD7	V-08PHSD8	V-12PAS8	V-12PNLD8

据付方法



1. 壁穴口径に従って壁穴をあける。
2. スリーブからナットをはずし、屋内側より壁穴へ差し込む。スリーブは図のように「ウエ」印を上にした状態で市販のステンレス製釘などで固定する。
3. 屋外側よりナットを締め付ける。
4. 屋外側の余ったスリーブをナットにそって切断する。その際にナットがゆるんだ場合は再度締め付ける。
5. 屋内側・屋外側とも壁とスリーブ(ナット)のすき間に図のように市販のコーキング材で防水処理を施す。

お願い

- ナットは確実に締め付けてください。締め付けが不十分ですと振動したり、異常音が発生する原因になります。
- 切欠き部が必ず両横に来ていることを確認してください。他の方向ではパイプ用ファンが据付けられません。

三菱電機株式会社

中津川製作所 〒508-8666 岐阜県中津川市駒場町1番3号