ロスナイセントラル換気ユニット **住宅用**

形名

VL-15ZMH4-L, VL-15ZMH4-R

VL-10PZM4-L, VL-10PZM4-R, VL-15PZM4-L, VL-15PZM4-R

VL-10CZ4-L, VL-10CZ4-R, VL-15CZ4-L, VL-15CZ4-R

据付説明書

販売店・工事店様用

■この製品は住宅用です。それ以外の用途（業務用など）には使用しないでください。故障の原因となります。

■排気グリルにはハニカム状フィルター付または不織布フィルター付のものをご使用ください。
（上記フィルターをご使用になると、本体内の排気フィルターの清掃が軽減できます。）

■この製品は24時間換気システムとしてご使用ください。

■この製品の性能、機能を十分発揮させ、また安全を確保するために、正しい設置が必要です。設置の前に、この据付説明書をよくお読みください。

専用のシステム部材を使用するときは、システム部材の据付説明書をよくお読みください。

■設置は販売店・工事店様が実施してください。
間違った設置、お客様ご自身での設置は故障や事故の原因となります。

■電気工事は販売店・工事店様において有資格者である電気工事士の方が実施してください。
（無資格者の電気工事は法律で禁止されています）

別冊の「取扱説明書」はお客様用です。
据付けが終わりましたらこの据付説明書とともに、お客様にお渡しください。

もくじ

1.安全のために必ず守ること	1～3
2.外形寸法図	3～4
3.据付方法	4～6
4.電気工事	7
5.据付け後の確認	8
6.試運転	8

1.安全のために必ず守ること

誤った取扱いをしたときに生じる危険とその程度を、次の表示で区分して説明しています。

警告	誤った取扱いをしたときに死亡や重傷などに結びつく可能性があるもの	注意	誤った取扱いをしたときに軽傷または家屋・家財などの物的損害に結びつくもの
-----------	----------------------------------	-----------	--------------------------------------



本文中や本体に使われている図記号の意味は次のとおりです。

禁止	分解禁止	水ぬれ禁止	浴室取付禁止	指示に従う	アース線を必ず接続せよ
----	------	-------	--------	-------	-------------



警告

禁止	●高温となる場所や直接炎があたったり、油煙の多い場所、有機溶剤のかかる場所には据付けない（火災の原因）	水ぬれ禁止	●製品を水につけたり、水をかけたりしない（火災や感電の原因）
分解禁止	●改造や必要以上の分解はしない（火災・感電・けがの原因）	浴室取付禁止	●浴室など湿気の多いところには本体・壁スイッチを据付けない（感電・漏電の原因）

警告

 指示に従う	<ul style="list-style-type: none"> ● 交流 100V を使用する (直流や交流 200V を使用すると火災・感電の原因) ● 外気の取り入れは、燃焼ガス等の排気を吸い込まない、積雪で埋もれたりしない位置を選ぶ (新鮮な空気が取り入れられず、室内が酸欠状態になる原因) ● 本体の据付けは十分強度のあるところを選んで確実に (落下によるけがの原因) ● 端子台接続部は指定の電線を使用して、抜けないように確実に接続する (接続に不備があると火災の原因) ● 電気工事は電気設備の技術基準や内線規程に従って必ず専門の電気工事店 (電気工事士) が安全・確実に (接続不良や誤った電気工事は感電・火災の原因) ● 据付け後長期間使用しないときは、必ず分電盤のブレーカーを切る (絶縁劣化による感電や漏電火災の原因) ● 端子台カバーは電気工事後必ず据付ける (ほこり・湿気などの浸入による漏電・火災の原因) ● メタルラス張り、ワイヤラス張りまたは金属板張りの木造の造営物に金属ダクトが貫通する場合、金属製ダクトとメタルラス、ワイヤラス、金属板とが電氣的に接触しないように取付ける (漏電した場合、発火する原因)
 アース線を必ず接続せよ	<ul style="list-style-type: none"> ● アースを確実に取付ける (故障と漏電のときに感電する原因)

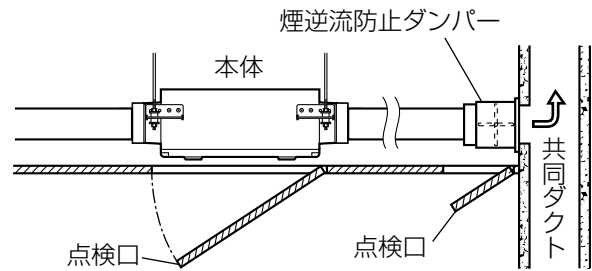
注意

 禁止	<ul style="list-style-type: none"> ● 製品を置く際に、落としたり投げたりして衝撃を与えない (製品内構造物の破損による風漏れ・水漏れの原因) ● 右記の使用条件を超える地域・場所には据付けない <table border="1" data-bbox="821 817 1508 974"> <thead> <tr> <th>機種</th> <th>外気温度</th> <th>本体周囲および還気温湿度</th> </tr> </thead> <tbody> <tr> <td>ZMH4タイプ</td> <td>-10~40℃</td> <td>0~40℃ 80%RH以下かつ 左記の最低外気温度条件にて露点温度12℃ (20℃ 60%RH相当) となる絶対湿度以下</td> </tr> <tr> <td>PZM4タイプ</td> <td>-15~40℃</td> <td></td> </tr> <tr> <td>CZ4タイプ</td> <td>-30~40℃</td> <td></td> </tr> </tbody> </table> <p>使用条件を超えた場合、結露水が滴下する原因。</p>	機種	外気温度	本体周囲および還気温湿度	ZMH4タイプ	-10~40℃	0~40℃ 80%RH以下かつ 左記の最低外気温度条件にて露点温度12℃ (20℃ 60%RH相当) となる絶対湿度以下	PZM4タイプ	-15~40℃		CZ4タイプ	-30~40℃	
機種	外気温度	本体周囲および還気温湿度											
ZMH4タイプ	-10~40℃	0~40℃ 80%RH以下かつ 左記の最低外気温度条件にて露点温度12℃ (20℃ 60%RH相当) となる絶対湿度以下											
PZM4タイプ	-15~40℃												
CZ4タイプ	-30~40℃												
 指示に従う	<p><本体></p> <ul style="list-style-type: none"> ● 本体およびダクト配管は断熱層・気密層内に設置する (断熱層の外側では、熱回収した空気温度の低下や、ドレンや結露などが発生する原因) ● 本体設置 (天吊) は本体の傾きが±1° 以内になるように設置する (水漏れによる天井を濡らす原因) ● 据付けの際は手袋を着用する (けがの原因) ● 部品の取付けはねじれ、変形が無いように確実に (落下によるけがの原因) ● 建物の暗騒音が30dB(A)を下回ることが予想される居室 (寝室等) は、給気側に消音性のあるダクトや部材 (P-13SB等) を使用する (本体の騒音がダクト内で共鳴し、吹出口からの異常音の原因) ● 点検口は□600mm以上のものを使用し、所定の位置に取付ける 点検口のズレなどによりメンテナンスが出来ず、やむをえず点検口を広げるなどの追加工事が発生する場合があります。追加工事にかかる費用は工事店様のご負担となりますので、あらかじめご了承ください。 <p><ダクト配管></p> <ul style="list-style-type: none"> ● 本体から屋外へ向かう給・排気ダクトおよび室内へ向かう給気ダクトの断熱は必ず根元まで行う (冬期露出部分が低温になるため、室内湿気による結露発生の原因) ● ダクト配管の外れが無いよう市販の固定バンドやアルミテープ等を用いて固定し、本体からの屋外側ダクトは屋外に向けて1/30以上の下り勾配 (雨水・雪浸入防止) になるように取付ける (雨水の浸入による感電・火災や家財の破損の原因) ● 点検口、天吊ボルト、床固定ボルト他のダクト配管へ接触させない (異常音、振動の原因) ● 給・排気ダクトの先端には、雨水、雪、小動物 (こうもり等) が侵入しにくい屋外フードを選定する 小動物の侵入には、ガラリの幅が2cm以下 (P-13VA3等) の屋外フードを取付けてください。 <p><ドレン配管></p> <ul style="list-style-type: none"> ● ドレン排水口にドレン配管を行う <ul style="list-style-type: none"> ● ドレン配管をしないと製品内部に発生したドレン水を排出できず水漏れの原因。 ● 凍結防止および、配管表面結露防止のため、必ず下記要領でドレン配管すること <ul style="list-style-type: none"> ● 断熱層内に配管する。 ● ドレン配管は先端部まで断熱処理する。 ● ドレン配管の先端を雨どいなどに入れない。 (大雪時、雨どいが凍結しドレン水が排水されず、本体から水漏れする原因) ● ドレン排水音発生防止のため、必ず下記要領でドレン配管すること <ul style="list-style-type: none"> ● ドレン配管端未開口面は垂直下向きで水切れの良い形状にする。 ● ドレン配管長は3m以上とする。 ● ドレン配管曲げ数、ドレン配管下り勾配は下表に従う。 <table border="1" data-bbox="255 2016 790 2105"> <thead> <tr> <th>配管長</th> <th>配管曲げ数</th> <th>配管下り勾配</th> </tr> </thead> <tbody> <tr> <td>3m以上 4m未満</td> <td>2か所以上</td> <td>3° 以上</td> </tr> <tr> <td>4m以上</td> <td>1か所以上</td> <td>1° 以上</td> </tr> </tbody> </table> <p>本体内部で発生したドレン水が排気ファンの吸引圧力によりドレン配管内で滞留して、「ポコポコ」と排水音が発生する原因になります。</p>	配管長	配管曲げ数	配管下り勾配	3m以上 4m未満	2か所以上	3° 以上	4m以上	1か所以上	1° 以上			
配管長	配管曲げ数	配管下り勾配											
3m以上 4m未満	2か所以上	3° 以上											
4m以上	1か所以上	1° 以上											

1. 安全のために必ず守ること つづき

規 制

- 共同ダクトへ排気する場合は、建築基準法施行令により、2mの鋼板立上がりダクトを取付けるか、システム部材の煙逆流防止ダンパーおよびその点検口を必ず設けてください。
- システム部材の使用については、地区により異なった規制を受ける場合がありますので、あらかじめ所轄の官公庁（特に消防署）にご相談ください。
- ジャバラ・不燃ダクトの使用については、地区により異なった規制を受ける場合がありますので、あらかじめ所轄の官公庁（特に消防署）にご相談ください。



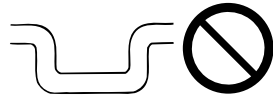
お願い

- 天井材は共鳴しにくい材質をご使用ください。
- 本体は寝室の近くに設置しないでください。（騒音クレームの原因）
- 給・排気グリルは反響し難い場所に設置してください。（騒音クレームの原因）
- 寒冷地あるいは風の強い地域では、運転停止時に外風が侵入することがありますので、給・排気ダクトの途中に電動シャッターを設けることをおすすめします。
- 屋外フードの位置は給気・排気が混ざらないようダクト貫通穴径の3倍以上離してください。（450mm以上の距離をとることが望ましいとされています）
- 次のようなダクト配管はしないでください。（風量低下や異常音発生の原因）

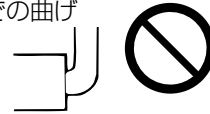
● 極端な曲げ



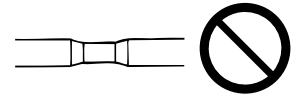
● 多数の曲げ



● 吐出口のすぐそばでの曲げ



● しぼり



2. 外形寸法図

VL-15ZMH4-L

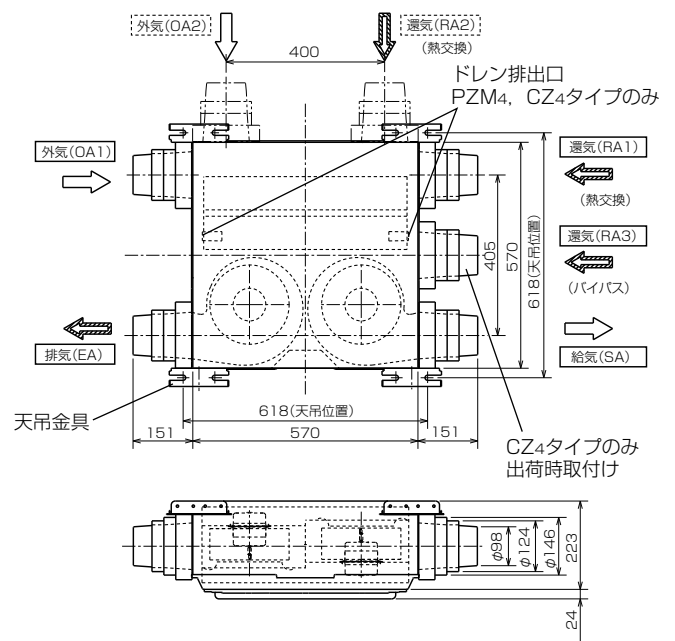
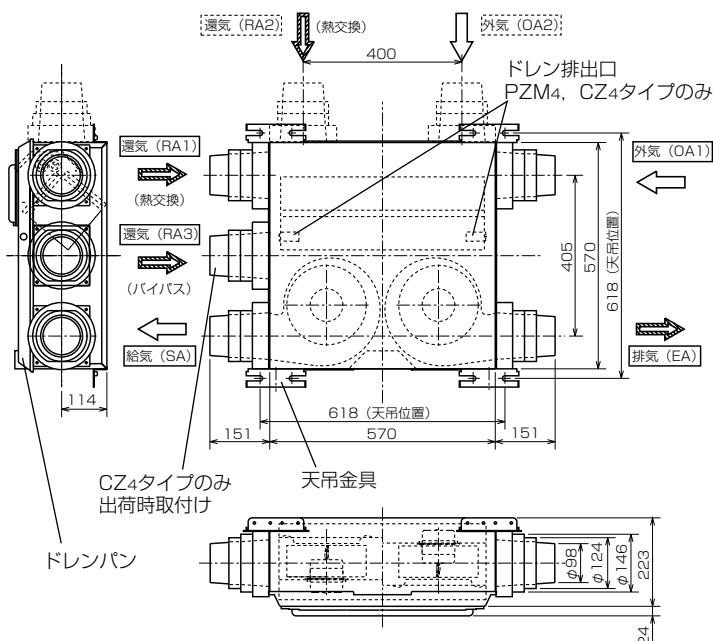
VL-10PZM4-L、VL-15PZM4-L

VL-10CZ4-L、VL-15CZ4-L

VL-15ZMH4-R

VL-10PZM4-R、VL-15PZM4-R

VL-10CZ4-R、VL-15CZ4-R

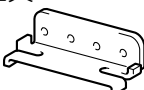

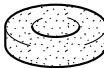


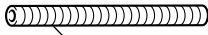
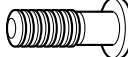



単位 (mm)

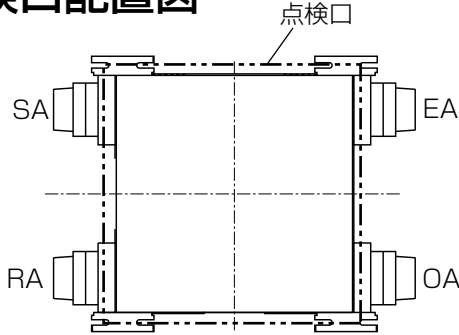
2. 外形寸法図 つづき

■付属部品

※付属品のドレンホース、ホースバンド、ドレンキャップはZMH4タイプでは付属されていません。

天吊金具……………4個 	ワッシャー……………8個 	ゴムクッション……………8個 	天吊金具用取付ねじ…8本 
※ホースバンド……………2個 	※ドレンホース……………1本 内径φ22 長さ250mm 	※ドレンキャップ……………1個 	断熱材……………4個 

■点検口配置図

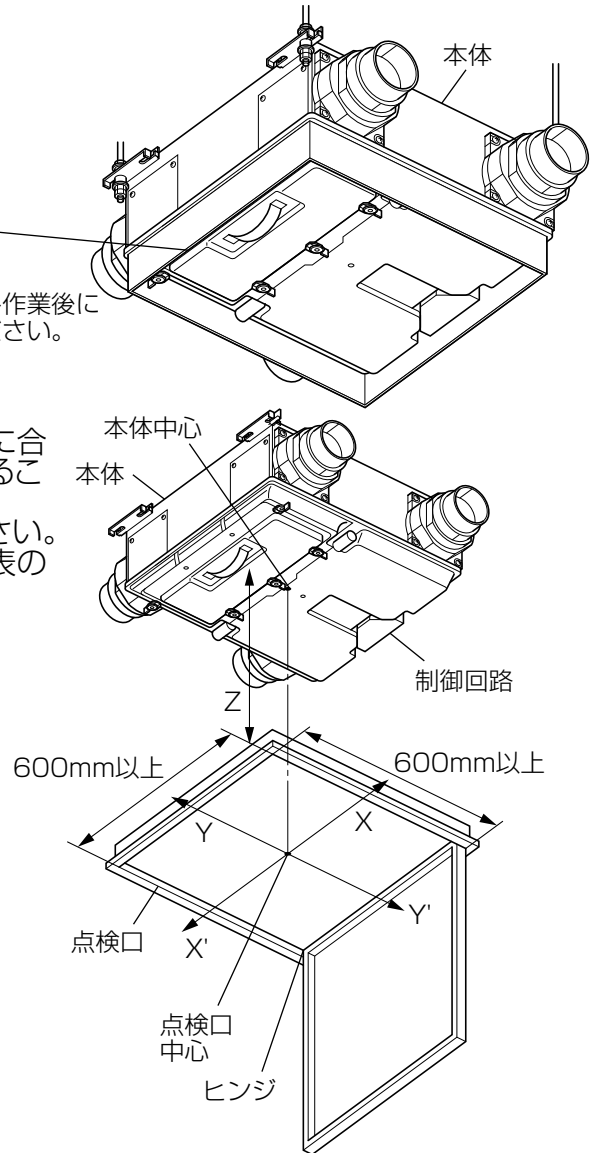


点検口
位置決め枠
(包装材と兼用)
※点検口の枠組み作業後に
取り外してください。

- メンテナスのため必ず点検口を設置してください。
- 点検口位置決め枠(包装材と兼用)を右上図のように本体下面に合わせると、本体と点検口の位置関係(点検口とのズレ)を確認することができます。
- 点検口のヒンジ位置は、制御回路側になるように設置してください。
- 点検口の中心と本体の中心を合わせて設置してください。(下表の許容寸法を必ず守ってください)

単位:mm

点検口 サイズ	高さ	製品中心と点検口中心のズレ許容寸法			
	Z	X方向およびX'方向	Y方向	Y'方向	
呼び径 □600mm以上 内寸(575以上)	30	0~+30	0	0~+30	
	80	0~+60	0	0~+60	
	100	0~+80	0	0~+80	
	220	0~+100	0	0~+100	



⚠ 注意

- 点検口は□600mm以上のものを使用し、所定の位置に取付ける
点検口のズレなどによりメンテナスが出来ず、やむをえず点検口を広げるなどの追加工事が発生する場合があります。追加工事にかかる費用は工事店さまのご負担となりますので、あらかじめご了承ください。

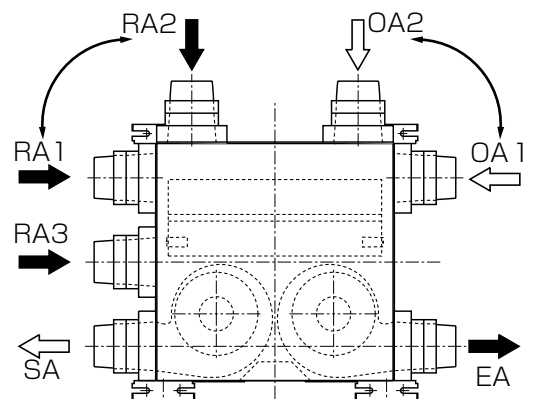
3. 据付方法

本体の据付け

■ダクト配管接続適用表

機種	OA1	OA2	EA	SA	RA1	RA2	RA3(浴室接続)
ZMH4タイプ	●	※	●	●	●	※	×
PZM4タイプ	●	※	●	●	●	※	※
CZ4タイプ	●	※	●	●	●	※	●

●：標準(出荷時)配置、※：付替えまたは増設可能、×：使用不可
増設する場合は、別売システム部材(P-13PG)が必要です。



3. 据付方法 つづき

1. 配管方向をかえる

配管レイアウトに合わせ、必要に応じて接続方向を付け替える(RA1からRA2、OA1からOA2)

- RA1・OA1のダクト接続口および塞ぎ板を取付けているねじ(各4本)をそれぞれ外し付け替える。(ねじの締付トルクは0.6~1.0N・m)

お願い

- ダクト接続口の取付ねじ(4-25)で、塞ぎ板を取り付けしないでください。(本体内部の断熱層が破損し、水漏れの原因)
- システム部材(P-13PG)を使用し、ダクト接続口を増設した場合、ねじの締付トルクは0.6~1.0N・mで締め付けてください。(ダクト接続口破損の原因)

2. ドレンキャップの取付け(PZM4、CZ4タイプのみ)

付属のドレンキャップに市販のコーキング材などでシール処理し、使わない側のドレン接続口の穴へ付属のドレンキャップを根元まで確実に差し込む。または付属のドレンキャップを根元まで差し込み防水テープでシール処理する。

3. 天吊金具の取付け

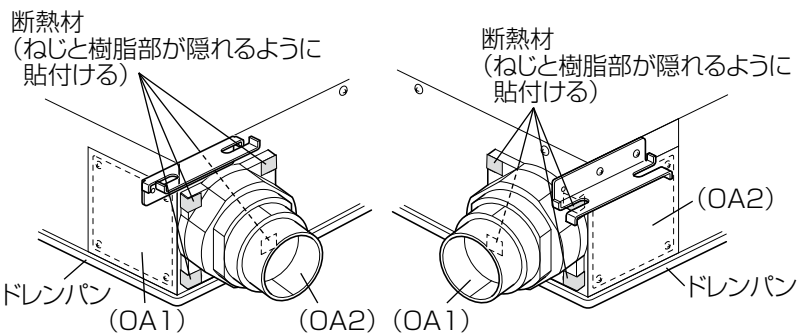
本体に付属の天吊金具(4個)を付属の天吊金具用取付ねじ(2本/個×4個=8本/台)で取付ける。

- ダクト接続の位置がOA2、RA2の場合、天吊金具の取付け方向(上下)が異なりますので、右図を参照し、取付けてください。

4. 断熱材を貼る

付属の断熱材をOA側ダクト接続口ねじ部(4か所)に貼付ける。

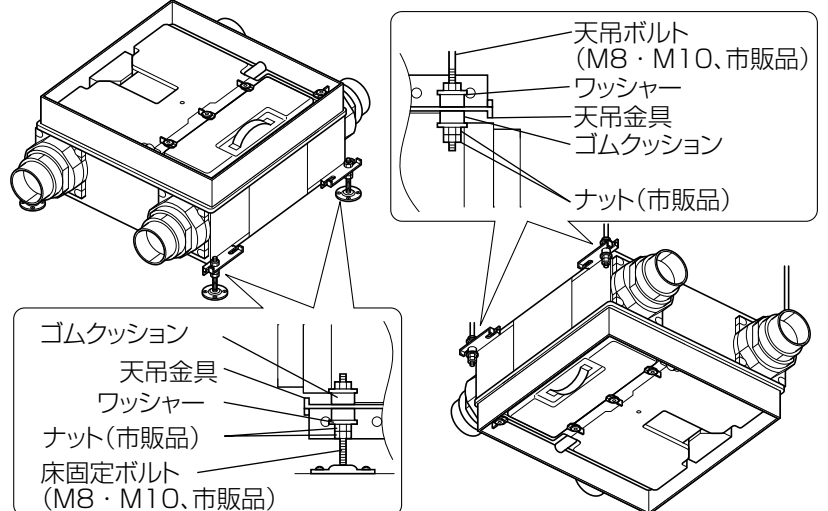
※ダクト接続口OA1とOA2を2か所とも使用する際は、断熱材をドレンパン側ダクト接続口ねじ部(2か所)に貼付けてください。



5. 本体据付け

- (1) 外形寸法図の天吊金具取付け位置を参照して市販の天吊りボルトを埋め込む。
- (2) 天吊金具を市販の天吊ボルトに引っ掛け、付属のゴムクッション、ワッシャー、および市販のナットで固定する。

- 天地逆据付け(床設置)の場合は、市販の固定ボルト(M8・M10)を床面にしっかり固定し、天吊の取付けと反対の向きで、同様の作業を行ってください。
- 天地逆据付け(床設置)可能機種：VL-15ZMH4-L・R



⚠ 注意

- 本体設置(天吊)は本体の傾きが±1°以内になるように設置する。
- 本体設置(天吊)のドレンホースを配管する側は必ず0°~1°以内の下り勾配をつける。(逆勾配は水漏れの原因)
- 寒冷地仕様機種(PZM4、CZ4タイプ)は、冬期は排湿効果により大量のドレン水が発生するため、ドレン配管、断熱処理を確実に行う。

3. 据付方法 つづき

ダクト配管

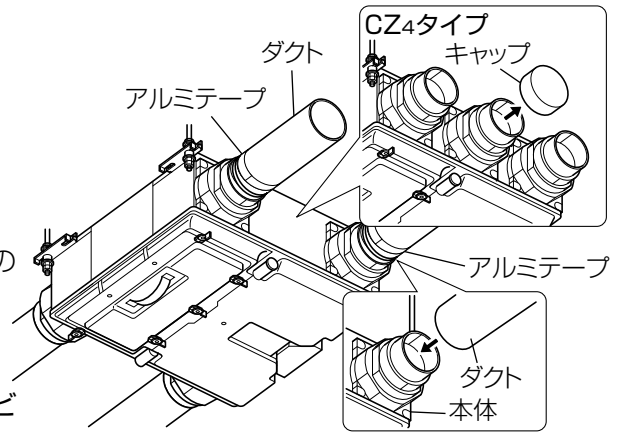
1.ダクト配管

ダクトを本体に取付ける

- ダクトをダクト接続口に確実に差し込み、風漏れのないよう市販のアルミテープを巻きつけ、市販のバンドなどで確実に固定する。
- ダクトは本体に力が加わらないよう天井より吊す。

お願い

- ダクト接続をする前にダクト内や本体内に切り粉、異物（紙、ビニールなど）が入っていないことを確認してください。
- CZ4タイプの接続口（RA3）はバイパス排気専用です。排気を行う場合はキャップをはずしてダクト接続してください。



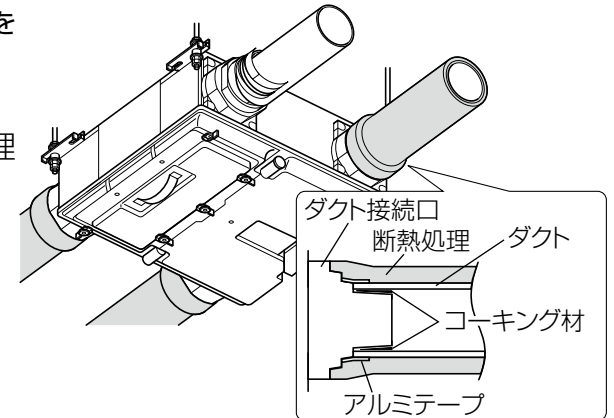
2.断熱処理

ダクト・ダクト接続口は結露防止のため下表に従い断熱処理（グラスウール25mm相当）を施す。

機種	OA	EA	SA	RA
ZMH4タイプ	○	○	○	×
PZM4, CZ4タイプ	○	○	○	×

○：断熱処理必要、×：断熱処理不要

※コーキング材は浴室排気するダクト接続口に推奨します。
使用の際はダクトからはみ出さないようにする。
（アルミテープはがれの原因）



⚠ 注意

- 屋外側ダクトは雨水・雪の浸入を防ぐため、屋外に向けて1/30以上の下り勾配をつける
- 本体から屋外へ向かう給・排気ダクトおよび室内へ向かう給気ダクトの断熱は必ず根元まで行う
- 本体およびダクト配管は断熱層・気密層内に設置する（結露の原因）
- ダクト配管の設置位置は、「ダクト配管接続適用表」（4ページ）を参照ください
 - ※ZMH4タイプは、浴室排気の接続はできません（水漏れ、熱交換器が損傷します）
 - ※PZM4タイプで浴室排気をする場合は、別売システム部材P-13PGを用いRA3に接続してください（浴室の湿気が全熱交換により居室へ戻り、居室結露の原因となります）
 - ※CZ4タイプでRA1、RA2に浴室排気を接続する場合は、別売システム部材P-13PGを用い必ず浴室以外の洗面所、トイレなどの排気と組み合わせてください（浴室の湿気が過度に本体へ入り、本体外への水漏れの原因となります）

ドレン配管

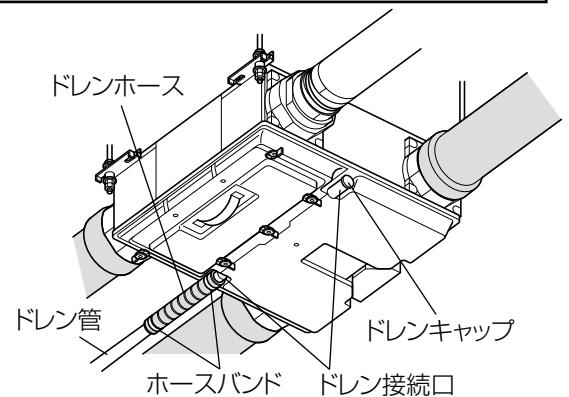
ドレン管接続 (PZM4, CZ4タイプのみ)

1.ドレンホースの接続

- 付属のドレンホースをドレン接続口の根元まで確実に差し込み、付属のホースバンドで固定する。
（確実に固定しないと水漏れの原因）
- ドレンホースの另一端を市販のドレン管（建築側ドレン管：呼び径16の硬質塩ビ管）に接続し、ホースバンドで固定する。

お願い

- ドレンホースとドレン接続口は接着しないでください。（メンテナンスができなくなります）
- 使わない側のドレン接続口にドレンキャップが差し込まれていることを確認してください。



⚠ 注意

●凍結防止および、配管表面結露防止のため、必ず下記要領でドレン配管すること

- 断熱層内に配管する
- ドレン配管は先端部まで断熱処理する
- ドレン配管の先端を雨どいなどに入れない
（大雪時、雨どいが凍結しドレン水が排水されず、本体から水漏れする原因）

●ドレン排水音発生防止のため、必ず下記要領でドレン配管すること

- ドレン配管端末開口面は垂直下向きで水切れの良い形状にする
- ドレン配管長は3m以上とする
- ドレン配管曲げ数、ドレン配管下り勾配は下表に従う

配管長	配管曲げ数	配管下り勾配
3m以上 4m未満	2か所以上	3° 以上
4m以上	1か所以上	1° 以上

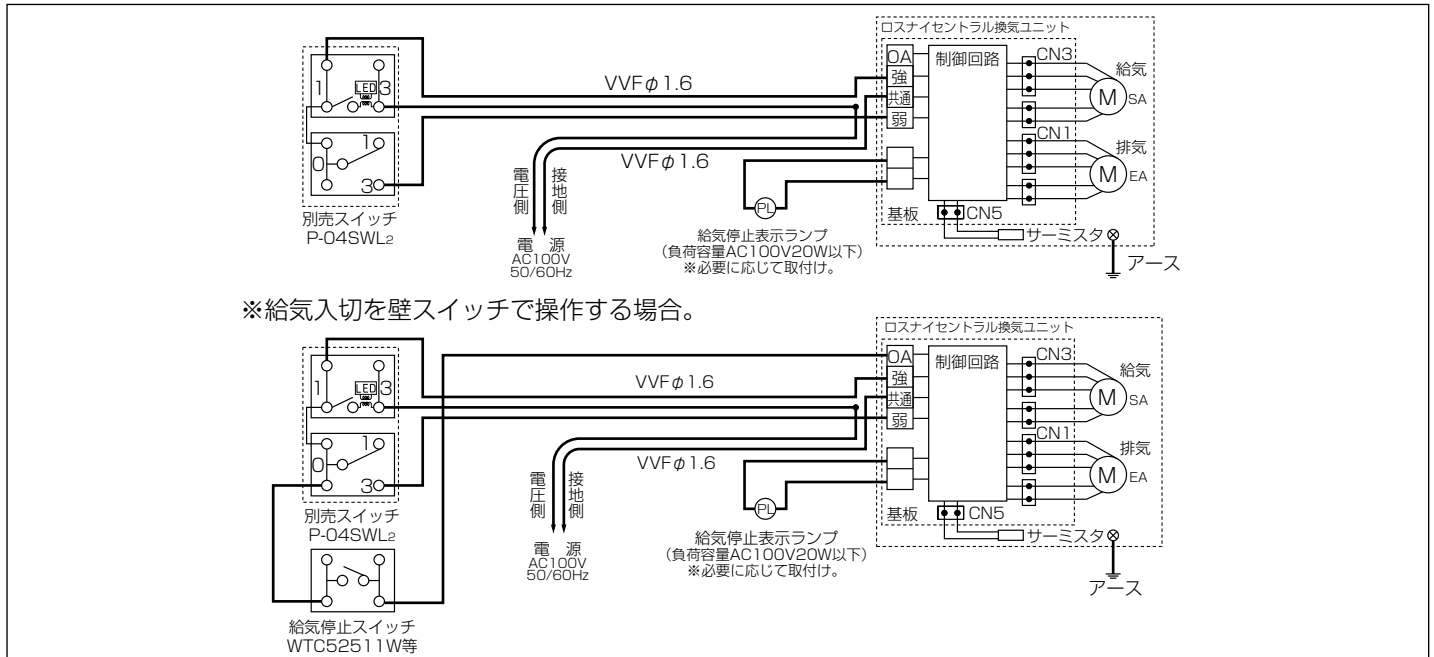
本体内部で発生したドレン水が排気ファンの吸引圧力によりドレン配管内で滞留して、「ポコポコ」と排水音が発生する原因になります。

4. 電気工事

■電源接続・電気工事などは、必ず専門の電気工事店へご依頼ください。

⚠ 警告	<ul style="list-style-type: none"> ●交流100Vを使用する 直流や交流200Vを使用すると火災・感電の原因。
	<ul style="list-style-type: none"> ●端子台接続部は指定の電線を使用して、抜けないように確実に接続する 接続に不備があると火災の原因。 ●電気工事は電気設備の技術基準や内線規程に従って必ず専門の電気工事店（電気工事士）が安全・確実に行う 接続不良や誤った電気工事は感電や火災の原因。
⚠ 注意	<ul style="list-style-type: none"> ●ロスナイとコントロールスイッチ間の配線合計は、30m以内とする 配線間を流れる微小電流により、誤作動する原因。 ●給気停止表示ランプにAC電源（100V、200V）を印加しない 回路が破損する原因。 不具合対応の費用はお客様のご負担となりますので、あらかじめご了承ください。

■結線図 ※太線部分には有資格者である電気工事士にて施工してください。



結線をする

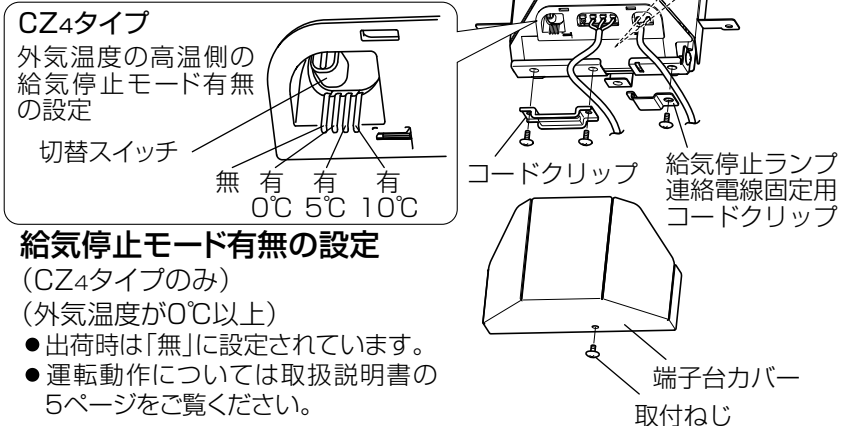
電源線・連絡電線はVVFケーブルのφ1.6mm単線を使用してください。

(φ2.0は使用できません)

- (1) 端子台カバー、コードクリップの順序で取外す。
- (2) 電源線・コントロールスイッチからの連絡電線を、ストリップゲージに合わせて11mm皮むきをする。
- (3) 結線図を参照して、端子台に確実に差し込み、軽く引張り抜けないことを確認する。
- (4) 端子台に力が加わらないようコードクリップで電源線を固定する。
- (5) 端子台カバーを元通り取付け、取付ねじを締付け固定する。
- (6) アース工事を行う。

お願い

- 電源線・連絡電線・アース線は接続部に力が加わらないように十分な余裕を見て、たるみをもたせてください。(メンテナンス時に端子台カバーが下りてこない場合があります)
- 市販のスイッチを使用する場合も、必ず結線図に従ってください。(スイッチへの結線部分と渡り線が異なり、誤結線となる場合があります)
- 給気停止ランプを使用する場合は、速結端子台に貼付けてあるテープ(黄色)をはがして接続してください。



5. 据付け後の確認

■据付けが完了しましたら、電源を入れる前に下のチェック表にしたがって点検してください。

■不具合がありましたら必ず直してください。(機能が発揮されないばかりか、安全性が確保できません)

	チェック項目	不具合時の対策	チェック								
本体据付け	本体およびダクト配管は断熱層・気密層内に設置していますか?	断熱層・気密層内に設置する									
	本体は水平から±1°の範囲で設置されていますか?	±1°の範囲で設置する									
	PZM4・CZ4タイプはドレン配管した方向へ0°～1°以内の下り勾配をつけて設置されていますか?	0°～1°以内の範囲で設置する									
	点検口は指定の位置に設置しましたか?	指定の位置に設置する									
ダクト接続	屋外側ダクトは雨水の浸入を防ぐため、屋外に向かって1/30以上の下り勾配をつけましたか?	下り勾配をつけて設置する									
	本体およびダクト内に切り粉や異物(紙・ビニールなど)が入っていませんか?	異物などを取除く									
	ダクトは還気(RA)を除いて根元まで断熱されていますか? ※ダクト配管「2.断熱処理」(6ページ)の表参照	還気(RA)以外は断熱する									
	本体にダクトが接続されていますか? (風もれにより結露が発生します)	ダクトを確実に接続する									
ドレン配管	断熱層内で配管されていますか?	断熱層内で配管する									
	先端部まで断熱処理されていますか?	先端部まで断熱処理する									
	先端が雨どいなどに入っていないですか?	雨どいなどに入れない									
	端末開口面は垂直下向きで水切れの良い形状になっていますか?	垂直下向きで水切れの良い形状にする									
	配管長は3m以上となっていますか?	3m以上確保する									
	配管曲げ数、配管下り勾配は下表に従い配管されていますか?	配管曲げ数、配管下り勾配は左表に従い配管する									
<table border="1"> <thead> <tr> <th>配管長</th> <th>配管曲げ数</th> <th>配管下り勾配</th> </tr> </thead> <tbody> <tr> <td>3m以上 4m未満</td> <td>2か所以上</td> <td>3°以上</td> </tr> <tr> <td>4m以上</td> <td>1か所以上</td> <td>1°以上</td> </tr> </tbody> </table>			配管長	配管曲げ数	配管下り勾配	3m以上 4m未満	2か所以上	3°以上	4m以上	1か所以上	1°以上
配管長	配管曲げ数		配管下り勾配								
3m以上 4m未満	2か所以上	3°以上									
4m以上	1か所以上	1°以上									
スイッチ	コントロールスイッチが24時間換気スイッチ以外の場合、同梱のシール「24時間連続換気してください」をコントロールスイッチのパネルに貼付けましたか?	同梱のシールを貼付ける									

6. 試運転

外気温度によって給気側のファンが運転制御されます。
電源投入後の試運転は取扱説明書の5ページを参照してください。

お客様立ち会いのもとで試運転を行ってください。

確認項目	不具合時の確認	チェック
正常に換気(運転)できている	●電源電圧は交流100Vか? ※直流・異電圧を印加すると製品が破損します	
風量切換スイッチで「強」「弱」の運転の切替ができる	●電気工事(結線)が結線図通りか?	
異常な振動や騒音がない	●天吊金具や天吊ボルトのゆるみがないか? ●ダクトはずれがないか? ●部品はずれ、破損はないか?	
各グリルから給気または排気がされている	●配管内に異物混入はないか? ●ダクトはずれがないか? ●風量低下や異常音の原因となるような配管をしていないか?	

お客様への説明

- お客様が不在の場合は、発注者様(オーナー様など)または、管理人様へ説明してください。
- プレーカーとスイッチの位置、エアフィルターの清掃のしかたをお客様へ説明してください。
- チェック表の結果をお客様へお知らせください。
- この「据付説明書」は、別冊の「取扱説明書」とともにお客様へお渡しください。

三菱電機株式会社

中津川製作所 〒508-8666 岐阜県中津川市駒場町1番3号