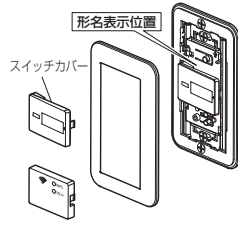




換気扇・送風機用  
スマートスイッチ

形名	用途	タイプ	電源定格	主な連携機器
P-10SWRC	局所換気	入・切	4A・AC100V	P-09RC (環境センサー)
P-04SWRC	局所換気	強・弱		
P-1600SWRC	24時間換気			



※図はP-04SWRC、P-1600SWRC。

据付説明書

販売店・工事店様用

据付け終了後は、必ずこの説明書をお客様にお渡しください

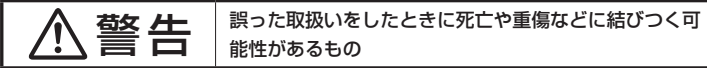
- 据付けを始める前に「安全のために必ず守ること」、「据付方法」をよくお読みになり、正しく安全に据付けてください。
- この製品は当社製の換気扇・送風機の運転に使用します。
- 据付け時には別売の金属ボックス(P-01MB)が必要です。(JIS規格のスイッチボックスはご使用になれません)
- 壁厚12.5mm～25mm、壁内(奥行)寸法89mm以上があることを事前にご確認ください。
- 据付けはお買上げの販売店・工事店様が実施してください。

安全のために必ず守ること

● 図記号の意味は次のとおりです

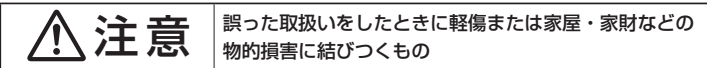


● 誤った取扱いをしたときに生じる危険とその程度を次の表示で区分して説明しています



誤った取扱いをしたときに死亡や重傷などに結びつく可能性があるもの

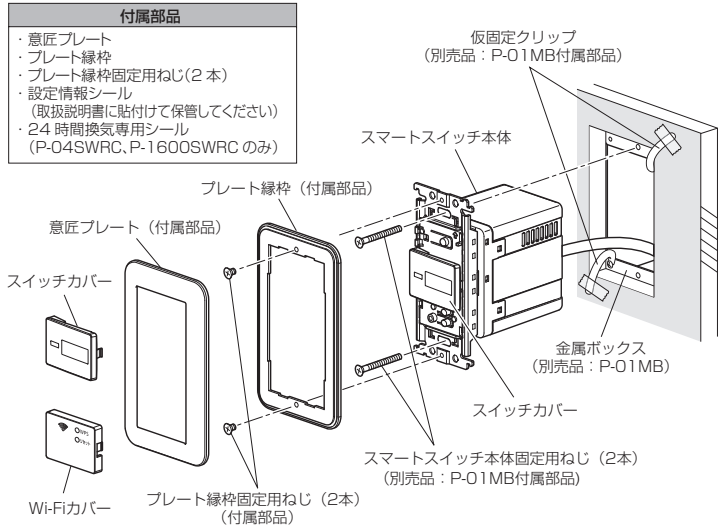
<p>禁止</p>	<p>心臓ペースメーカー等を装着している方は据付けない ペースメーカーの動作に影響を与える原因</p> <p>医療電気機器の近くなど、電波による影響が人体または人命への重大な損害に関わるような場所には据付けない 人体または人命へ影響を与える原因</p>
	<p>引きひも連動シャッター付換気扇を使用しない シャッターを開けたままの状態でも雨が当たるとスイッチ等の部品に水分が付着して火災の原因</p> <p>定格電流を超えて使用しない 火災の原因</p> <p>コンセント回路に使用しない コンセントに接続される製品が特定できないため、ヒーターやモーター機器などの接続時に火災やけがの原因</p>
<p>分解禁止</p>	<p>改造や工具を必要とする分解はしない 内装部品との接触による、火災・感電・けがの原因</p>
<p>水ぬれ禁止</p>	<p>製品に水をついたり、水をかけたりしない 充電部への水浸入による、火災・感電・けがの原因</p>
<p>指示に従う</p>	<p>据付け、電気工事は、電気工事が実施する 接続不良や誤った電気工事は感電・火災の原因</p> <p>交流100Vを使用する 交流100V以外を使用すると火災や感電の原因</p> <p>電線の接続は確実に 不確実な接続は接続部が過熱して発火の原因</p>



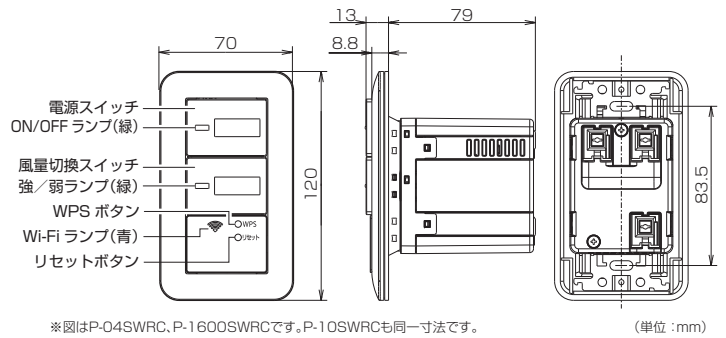
誤った取扱いをしたときに軽傷または家屋・家財などの物的損害に結びつくもの

<p>指示に従う</p>	<p>十分に強度のある所を選んで確実に据付ける 落下によるけがの原因</p>
	<p>部品の据付けは確実に 落下によるけがの原因</p>
	<p>据付けの際は手袋を着用する 着用しないけがの原因</p> <p>据付部品は、必ず付属部品および指定の部品を使用する 当社指定部品を使用しないと事故の原因</p>

使用部品と使用箇所



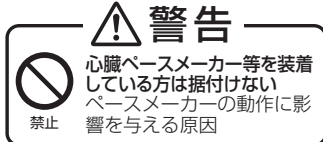
外形寸法図



※図はP-04SWRC、P-1600SWRCです。P-10SWRCも同一寸法です。

(単位: mm)

据付前のお願い



- この製品は、当社製の換気扇・送風機用です。それ以外の用途には使用しないでください。
- 局所換気/24時間換気用スマートスイッチ(P-04SWRC、P-1600SWRC)を24時間換気として使用する場合は、弱運転時の風量にて建築基準法に適合する換気量を確保してください。
- 局所換気用スマートスイッチ(P-10SWRC)は24時間換気用の換気扇には使用しないでください。
- 清掃時や異常時に接続負荷機器の運転をすぐに停止できるように、接続負荷機器の近くに据付けてください。
- 浴室内、屋外には据付けしないでください。
- 据付け時には別売の金属ボックス(P-01MB)が必要です。(JIS規格のスイッチボックスはご使用になれません)
- 壁厚12.5mm～25mm、壁内(奥行)寸法89mm以上があることを事前にご確認ください。

- 外部接続機器(お客様のルーター)と無線通信が可能な位置に据付けてください。離れた場所に据付けると通信が不安定になることがあります。
- 外部接続機器との距離が極端に近いと電波干渉して通信が不安定になることがあります。その場合、外部接続機器から少し離してください。
- 他の無線機器、電子レンジなどの高周波機器と電波干渉の無い場所へ据付けてください。
- 幼児の手の届くところには据付けしないでください。
- 周囲温度-10～40℃、湿度85%RH以下、建物内の温度変化で結露しない位置に据付けてください。
- 次の条件に合った場所に据付けてください。
  - 直射日光が当たらない所
  - 湯気、水しぶきや油のかからない所
  - ほこり等の汚れが少ない所
  - ラジオ、テレビより1m以上・テレビのアンテナより3m以上離れた所(映像の乱れや、雑音が生じることがあります。電波の弱い地域では前記の距離を離してもテレビ、ラジオなどにノイズが入る場合があります。その場合はノイズが入らなくなるまで離してください)

換気扇・送風機の選定にご注意ください

- 以下の機種には使用しないでください
  - 引きひも連動シャッター付換気扇
  - センサー(人感など)を使って自動で運転するタイプ
  - 入・切スイッチ搭載タイプ
  - ワイヤレスリモコンタイプ

接続いただける当社製の換気扇・送風機および結線図は、下記のサイトにアクセスいただきご確認ください

換気扇用 (P-04SWRC、P-10SWRC)  
[https://www.mitsubishielectric.co.jp/ldg/ja/air/products/ventilationfan/iot/pdf/p04swrc\\_linklist.pdf](https://www.mitsubishielectric.co.jp/ldg/ja/air/products/ventilationfan/iot/pdf/p04swrc_linklist.pdf)



住宅ロスナイ用 (P-1600SWRC)  
[https://www.mitsubishielectric.co.jp/ldg/ja/air/products/ventilationfan/iot/pdf/p1600swrc\\_linklist.pdf](https://www.mitsubishielectric.co.jp/ldg/ja/air/products/ventilationfan/iot/pdf/p1600swrc_linklist.pdf)



# 据付方法

**結線図** 太線部分は有資格者である電気工事士の方が結線する

接続負荷機器の結線方法については、下記のサイトにアクセスいただきご確認ください

## 換気扇用 (P-04SWRC、P-10SWRC)

[https://www.mitsubishielectric.co.jp/ldg/ja/air/products/ventilationfan/iot/pdf/p04swrc\\_linklist.pdf](https://www.mitsubishielectric.co.jp/ldg/ja/air/products/ventilationfan/iot/pdf/p04swrc_linklist.pdf)



## 住宅ロスナイ用 (P-1600SWRC)

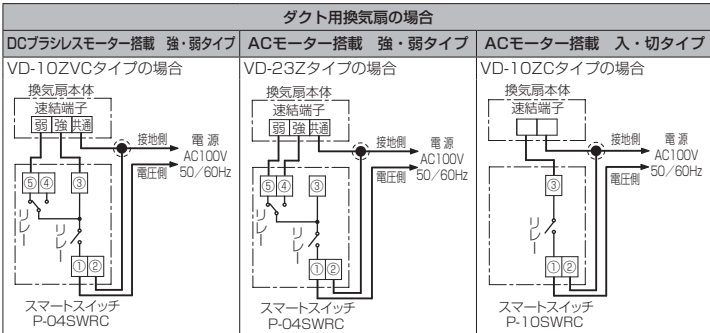
[https://www.mitsubishielectric.co.jp/ldg/ja/air/products/ventilationfan/iot/pdf/p1600swrc\\_linklist.pdf](https://www.mitsubishielectric.co.jp/ldg/ja/air/products/ventilationfan/iot/pdf/p1600swrc_linklist.pdf)



### お願い

- 結線間違いや異電圧印加などの誤結線を行いますとモーターや制御回路が故障します。誤結線によるモーターや制御回路故障の場合、サービス費用（交換部品代含む）はお客様のご負担となりますので、結線図を十分確認のうえ、結線してください。
- 結線図の ● 部分の接続部は市販のジョイントボックスに収めてください。

### 結線例

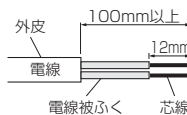


**複数台運転について** この製品は複数台運転が可能です。（ただし同一形名に限る）  
※複数台運転の可否は接続負荷機器の仕様書などでご確認ください。

## 結線方法

### 1. 右図の通り外皮を取り除き、電線被ふくを皮むきする

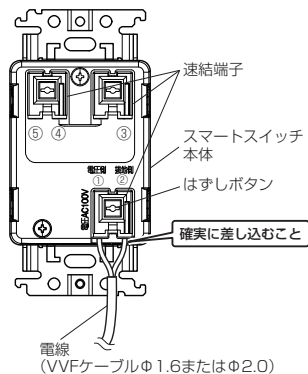
※皮むき寸法を間違えると火災や漏電の原因となります



### 2. 連結端子に皮むきした芯線を確実に奥まで差しこむ

#### ■電線ははずし場合

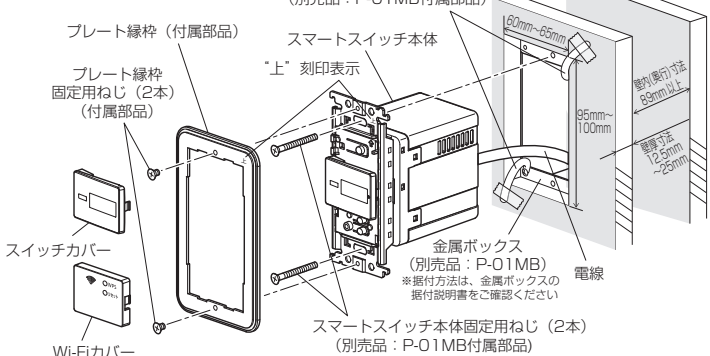
マイナストライバーで連結端子のはずしボタンをまっすぐ押しながら、電線を引いてははずす。



### お願い

- 電線は単線φ1.6またはφ2.0のVVFを使用してください。
- 結線終了後、電源を入れる前に、結線が間違っていないか再度確認してください。
- 据付け後、結線を確認する場合は電源スイッチのスイッチカバーとWi-Fiカバーをはずし、据付けと逆の順序でスマートスイッチ本体を取りはずします。

## 据付方法



### 1. 金属ボックス（別売品：P-01MB）を取付ける

据付方法は、金属ボックスの据付説明書をご確認ください。

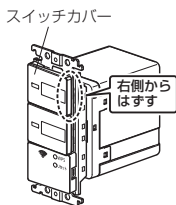
### 2. あらかじめ用意されている電線を、結線図に従ってスマートスイッチ本体に接続する

### 3. スイッチカバー、Wi-Fiカバーをはずす

スイッチカバーをはずすときは、操作側（右側）からはずしてください。

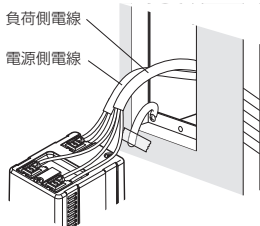
### 4. スマートスイッチ本体を金属ボックスに固定する

(1) スマートスイッチ本体の上下を確認して、スマートスイッチ本体固定用ねじ（2本）で金属ボックスに固定します。

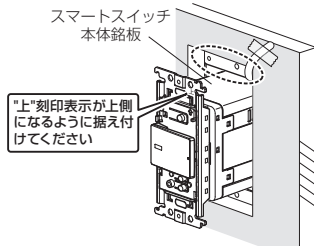


### お願い

- 室内側へ引き込んだ電線がねじれたり曲がっている場合は、真っ直ぐになるよう直し、負荷側電線が電源側電線の下側にくるようにしてください。（壁内への挿入時にゴムブッシュがはずれるおそれがあります）



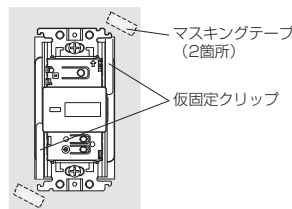
- スマートスイッチ本体銘板が金属ボックスの縁に当たらないよう挿入してください。（挿入時に本体銘板がこすれ、表示内容の判別ができなくなるおそれがあります）



- (2) スマートスイッチ本体の固定完了後、マスキングテープをはがし、図のように仮固定クリップを壁枠内に納めてください。

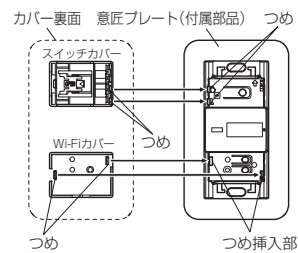
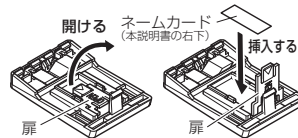
## 5. プレート縁枠を据付ける

- プレート縁枠の上下を確認して、プレート縁枠固定用ねじ（2本）でスマートスイッチ本体に固定します。（インパクトドライバは使用しないでください）
- ※「上」刻印表示が上側になるように据付けてください。



## 6. ネームカード、スイッチカバー、Wi-Fiカバー、意匠プレートを据付ける

- (1) ネームカードをスイッチカバーへ挿入本説明書の右下に記載のネームカードを切り取り、右図のようにスイッチカバーへ挿入してください。（接続負荷機器の運転切替にあったネームカードをご使用ください。運転モードは接続負荷機器の取扱説明書をご確認ください）
- (2) スイッチカバーの据付け  
スイッチカバーのつめとスマートスイッチ本体のつめ挿入部を合わせるようにしてスイッチカバーを本体に押しつけてください。
- (3) Wi-Fiカバーの据付け  
Wi-Fiカバーのつめとスマートスイッチ本体のつめ挿入部を合わせるようにしてWi-Fiカバーを本体に押しつけてください。
- (4) 意匠プレートの据付け



## 7. 取扱説明書に設定情報シール（付属部品）を貼る

## 8. 局所換気/24時間換気用スマートスイッチ（P-04SWRC、P-1600SWRC）を24時間換気用で使用する場合は、意匠プレートに24時間換気専用シール（付属部品）を貼る



## 据付後の確認

- スマートスイッチが確実に据付けられているか確認する。（機能が発揮できないばかりか、安全性が確保できません）

## 試運転 お客様立ち会いで試運転を行ってください

- スマートスイッチの電源を入れ、接続負荷機器が運転することを確認してください。
- 風量切換スイッチを押し、接続負荷機器の風量が切り換わることを確認してください。（P-04SWRC、P-1600SWRCのみ）

### 《お知らせ》

ブレーカーを入れて約5秒間はスイッチ操作ができません。（P-04SWRC、P-1600SWRCのみ）強弱ランプが点灯します

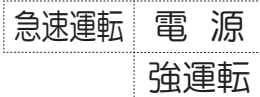
## お客様への説明

取扱説明書に従って、正しい使い方をお客様、発注者（オーナー、ゼネコン）または管理者に説明してください

### 局所換気/24時間換気用スマートスイッチ（P-04SWRC、P-1600SWRC）の場合

- 局所換気でご使用になる場合
  - ・ アプリ上で「24時間換気システムモード」をOFFにして使用してください。
  - ・ アプリ上で「24時間換気システムモード」をOFFにすることで遠隔操作による停止が行えます。
- 24時間換気でご使用になる場合
  - ・ アプリ上で「24時間換気システムモード」をONにしたまま使用してください。
  - ・ 「24時間換気システムモード」がONのときは遠隔操作による停止は行えません。

ネームカード



三菱電機株式会社

中津川製作所 〒508-8666 岐阜県中津川市駒場町1番3号