

ロスナイ® セントラル換気ユニット 住宅用

形名

VL-25ZMHV₂ VL-25ZMHV₂-S

据付説明書

販売店・工事店様用

- この製品は住宅専用です。それ以外の用途（業務用など）には使用しないでください。故障の原因となります。
- この製品は24時間換気システムとしてご使用ください。
- この製品の性能、機能を十分発揮させ、また安全を確保するために、正しい据付けが必要です。
据付けの前に、この据付説明書をよくお読みください。
専用のシステム部材を使用するときは、システム部材の据付説明書をよくお読みください。
- 据付けは販売店様、または専門の工事店様が実施してください。
お客様ご自身での据付けや間違った据付けは、故障や事故の原因となります。
- 電気工事は販売店様・工事店様において有資格者である電気工事士の方が実施してください。
(無資格者の電気工事は法律で禁止されています)
- 換気ユニット OA（外気）側と外気取込フードの間には必ず外気清浄フィルターボックス（P-100FBKL（壁掛型）等）を設置してください。（設置しない場合、室内への小さな虫の侵入、ロスナイエレメントの目詰まりによる風量低下、霧等の高湿度空気吸込みによる結露水滴下の原因となります）

<h2 style="border: 1px solid black; border-radius: 15px; padding: 5px; display: inline-block;">もくじ</h2>	
1.安全のために必ず守ること……	1～3
2.外形寸法図……	4
3.据付方法……	5～9
4.電気工事……	10～11
5.据付け後の確認……	裏表紙
6.試運転……	裏表紙

別冊の「取扱説明書」はお客様用です。
据付けが終わりましたらこの据付説明書とともに、お客様にお渡しください。

1. 安全のために必ず守ること

●誤った取扱いをしたときに生じる危険とその程度を次の表示で区分して説明しています。

●図記号の意味は、次のとおりです。

	警告	誤った取扱いをしたときに死亡や重傷などに結びつく可能性があるもの
	注意	誤った取扱いをしたときに軽傷または家屋・家財などの物的損害に結びつくもの

	禁止		指示に従う
	分解禁止		アース線を必ず接続せよ
	浴室取付禁止		

警告 誤った取扱いをしたときに死亡や重傷などに結びつく可能性があるもの			
	禁止		浴室取付禁止
	●本体や給・排気グリルを高温となる場所や直接炎があたったり、油煙の多い場所には据付けない 火災の原因。		●浴室など湿気の多い所には、本体および壁スイッチを据付けない 感電・漏電の原因。
	分解禁止		アース線を必ず接続せよ
	●改造や必要以上の分解はしない 火災・感電・けがの原因。		●アースを確実に据付ける（D種接地工事） 故障や漏電のときに感電する原因。

1. 安全のために必ず守ること つづき



警告

誤った取扱いをしたときに死亡や重傷などに結びつく可能性があるもの



指示に従う

- 交流100Vを使用する 直流や交流200Vを使用すると火災・感電・故障の原因。
- 外気の取り入れは、燃焼ガス等の排気を吸込まない、積雪で埋もれたりしない位置を選ぶ 新鮮な空気が取り入れられず、室内が酸欠状態になる原因。
- 指定の電線を使用して、抜けないよう確実に接続する 接続に不備があると火災の原因。
- 電気工事は電気設備の技術基準や内線規程に従って必ず専門の電気工事店（電気工事士）が安全・確実に行う 接続不良や誤った電気工事は感電や火災の原因。
- メタルラス張り、ワイヤラス張りまたは金属板張りの木造の造営物に金属ダクトが貫通する場合、金属製ダクトとメタルラス、ワイヤラス、金属板とが電氣的に接触しないように据付ける 漏電した場合発火の原因。
- 製品を水につけたり、水をかけたりしない ショート・感電の原因。
- 漏電保護用に電源側へ漏電ブレーカーを使用する 漏電した場合、火災の原因。
- コントロールボックスやメンテナンスカバーなどは操作後、必ず閉める ほこり・湿気などの浸入による漏電・感電・火災の原因。
- 据付け後、長期間ご使用にならない場合は、必ずブレーカーを切る 絶縁劣化による感電や漏電火災の原因。
- 本体の据付けは十分強度のあるところを選んで確実にを行う 落下によるけがの原因。
- ダクト配管の外れが無いよう市販の固定バンドやアルミテープ等を用いて固定し、本体から屋外側ダクトは1/30以上の下りこう配（雨水・雪浸入防止）になるように取付ける 雨水・雪の浸入による漏電・火災や家財損傷の原因。



注意

誤った取扱いをしたときに軽傷または家屋・家財などの物的損害に結びつくもの



禁止

- 水平据付け専用。壁には据付けない 落下によるけがの原因。
- 本体や給排気グリルを下記の使用条件を超える地域・場所には据付けない

外気温度	本体周囲および還気温湿度
-10~40℃	0~40℃ 80%RH以下かつ左記の最低外気温度条件にて露点温度12℃（20℃ 60%RH相当）となる絶対湿度以下

使用条件を超えた場合、結露水が滴下し家財を濡らす原因。



指示に従う

〈本体〉

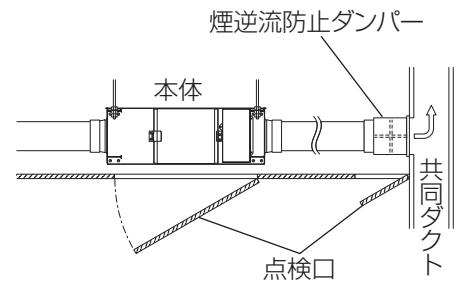
- 本体は断熱層・気密層内に据付ける。断熱層の外側に据付ける場合は別途断熱・気密処理を行う 断熱層の外側では、熱回収した空気温度の低下や、ドレンや結露などが発生し、家財を濡らす原因。
- 本体は、雨水、漏水のかからない場所に据付ける ショート・感電の原因。
- 本体は水平から±1°の範囲で据付ける 水漏れの原因。
- 据付けの際は必ず手袋を着用する 着用しないとけがの原因。
- 据付けの際は足元が不安定な台に乗らない 転倒などによりけがの原因。
- 部品の取付けはねじれ、変形が無いように確実にを行う 落下によるけがの原因。
- 本体固定用ボルト・ワッシャー・ナットは、必ず指定のものを使用する 落下によるけがの原因。
- 製品を置く際に、落としたり投げたりして衝撃を与えない 製品内構造物の破損による風漏れ・水漏れの原因。

〈ダクト配管〉

- 本体から屋外へ向かう給・排気ダクト（OA, EA）および室内へ向かう給気ダクト（SA）は断熱処理を行い、断熱はパイプガイドの根元まで行う。地域や環境によって断熱の必要有無をご検討ください。また、本体を停止させる使い方（24時間運転しない）の場合は、排気ダクト（RA）の断熱も必要となるので、同様に接続口の根元まで断熱を行う 冬季露出部分は低温になるため、室内湿気による結露発生により天井を濡らす原因。
- ダクト配管は断熱層・気密層内に取付ける。断熱層の外側に取付ける場合は別途断熱・気密処理を行う 断熱層の外側では、熱回収した空気温度の低下や、ドレンや結露などが発生する原因。
- 浴室からの排気を接続しない 水漏れの原因。
- ダクトは吊バンド等でしっかり固定して配管する 異常音、振動の原因。

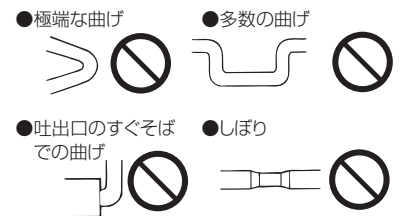
規 制

- 共同ダクトへ排気する場合は、建築基準法施行令により、2mの鋼板立上がりダクトを取付けるか、システム部材の煙逆流防止ダンパーおよびその点検口を必ず設けてください。
- システム部材の使用については、地区により異なった規制を受ける場合がありますので、あらかじめ所轄の官公庁（特に消防署）にご相談ください。
- ジャバラ・不燃ダクトの使用については、地区により異なった規制を受ける場合がありますので、あらかじめ所轄の官公庁（特に消防署）にご相談ください。



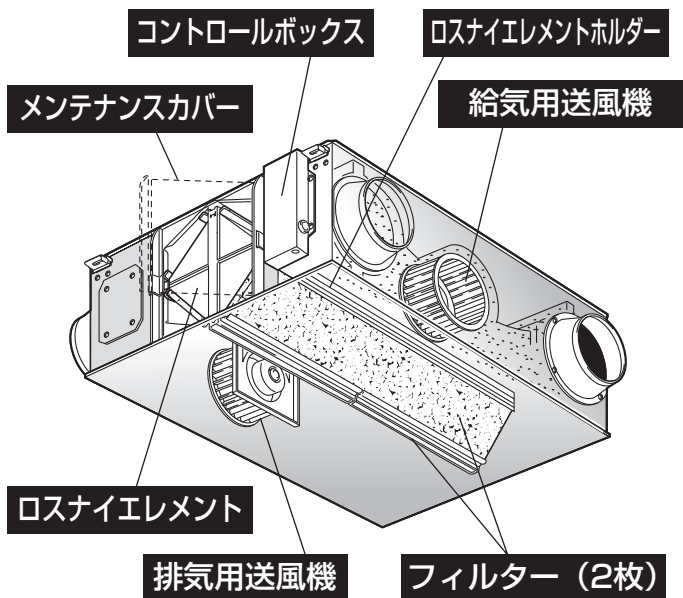
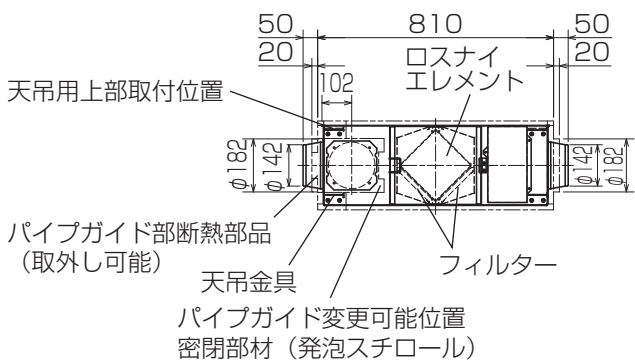
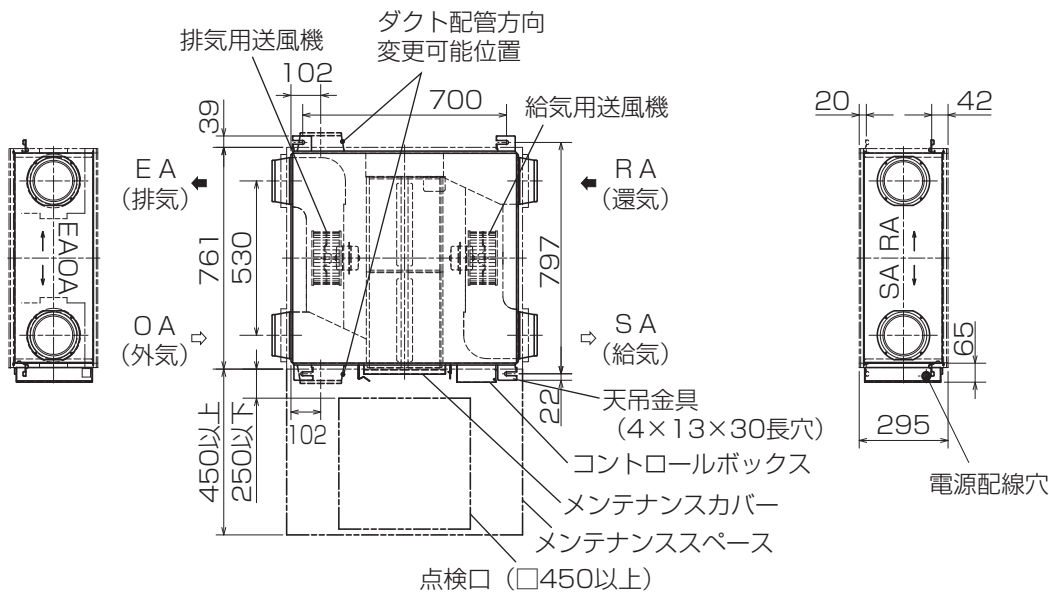
お 願 い

- 酸・アルカリ・有機溶剤・塗料など有毒ガス・腐食性成分を含んだガスが発生する場所には据付けない。故障の原因。
- 天井材は共鳴しにくい材質をご使用ください。
- 本体は寝室の近くに据付けないでください。騒音問題の原因。
- 建物の騒音値が30dB(A)を下回ることが予想される居室（寝室等）は、給気側に消音性のあるダクトや消音部材をご使用ください。本体の騒音がダクト内で共鳴し、吹出口からの異常音の原因。
- 給・排気グリルは反響しにくい場所に設置してください。騒音問題の原因。
- 風の強い地域では、運転停止時に外風が侵入することがありますので、給・排気ダクトの途中に電動シャッターを設けることをおすすめします。
- 塩害の懸念される地域では、専門の屋外端末部材をご使用してください。
- 塩害の懸念される地域では、使用材料の劣化により部品交換が早まる可能性があります。
- ダクト配管は点検口、天吊ボルト、梁、柱、他のダクト配管へ接触させないでください。異常音、振動の原因。
- 給・排気ダクトの先端には、雨水、雪、小動物（こうもり等）が侵入しにくい屋外フードを選定してください。（小動物の侵入防止には、ガラリの幅が2cm以下の屋外フードを取付けてください）
- 屋外フードの位置は給気・排気が混ざらないようダクト貫通穴径の3倍以上離してください。（450mm以上の距離をとることが望ましいとされています）
- 右図のようなダクト配管はしないでください。風量低下や異常音発生の原因。
- 点検口は□450mm以上のものを使用し、所定の位置に取付けてください。
- フィルター取出側には、メンテナンススペースを必ず確保する
メンテナンススペースがない場合や、メンテナンススペースまで修理に行けない場合、やむをえず床または天井を壊すなどの追加工事が発生する場合があります。追加工事にかかる費用は工事店様のご負担となりますので、あらかじめご了承ください。
- 排気グリルにはネットフィルター付または不織布フィルター付のものをご使用ください。
- この製品はダクト接続部が発泡スチロールで構成されております。据付時の破損にはご注意ください。
- 給・排気グリルは騒音・風向（身体に直接あたらない方向および気流による壁や天井の汚れ）を考慮した位置に据付けてください。
- 給気グリルは風量と騒音性能を確認した上で使用してください。
- 室内の温度・湿度の状況により本体に結露が発生する場合がありますが、故障ではありません。
- 本体 OA（外気）側と外気取込フードの間には必ず外気清浄フィルターボックス（P-100FBKL（壁掛型）等）を設置してください。（設置しない場合、室内への小さな虫の侵入、ロスナイエレメントの目詰まりによる風量低下、霧等の高湿度空気吸込みによる結露水滴下の原因となります）
- 据付工事およびメンテナンス時に工事用照明器具を使用する場合は、製品本体より500mm以上離してご使用ください。500mm以内で使用すると工事用照明器具の発熱により断熱材が変形し断熱性能を損なうおそれがあります。



2. 外形寸法図

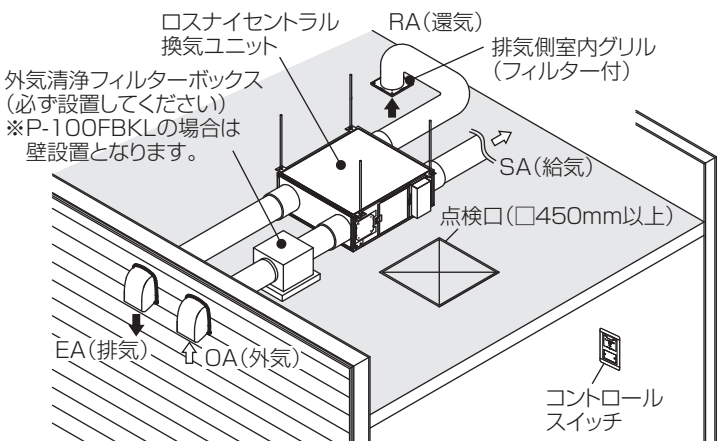
単位(mm)



付属部品		
天吊金具用取付ねじ …8本	天吊金具用断熱材 …4個	天吊金具用断熱材① …4個
パイプガイド固定ねじ …12本 (ワッシャー付)	天吊金具用断熱材② …2個	天吊金具用断熱材③ …2個
天吊金具 …4個	天吊金具用断熱材④ …2個	天吊金具用断熱材⑤ …2個
断熱材 (大) …2個	断熱材 (小) …2個	幅広断熱材 …4個

システム構成例 (天井裏に施工されている場合)

※ロスナイセントラル換気ユニット本体以外は製品に含まれておりません。



3. 据付方法

お願い

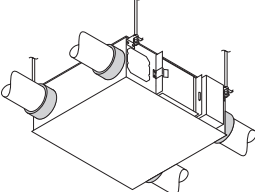
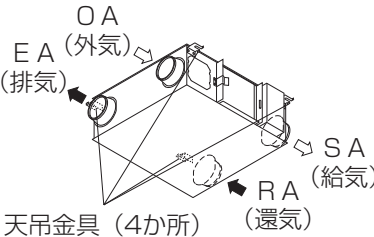
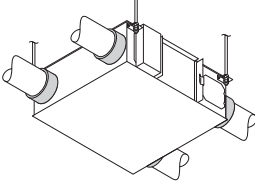
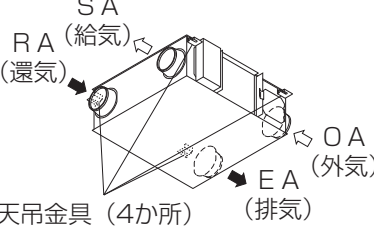
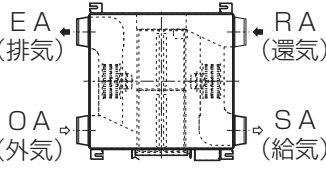
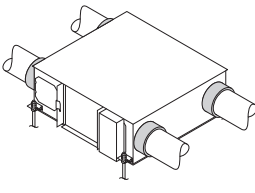
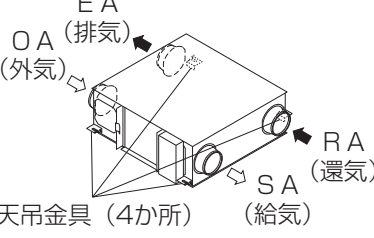
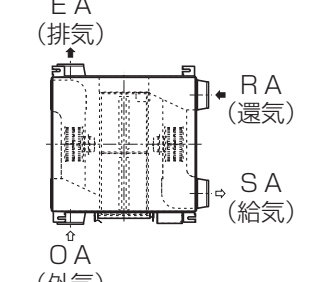
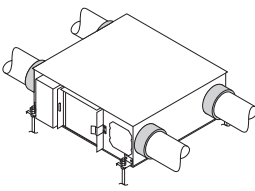
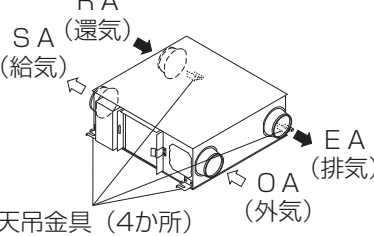
- 全ての断熱材は浮きやすき間がないよう、しっかり押さえ付け、密着させて貼り付けてください。結露発生の原因
- 換気ユニット OA (外気) 側と外気取込フードの間には必ず外気清浄フィルターボックス (P-100FBKL (壁掛型)等)を設置してください。(設置しない場合、室内への小さな虫の侵入、ロスナイエレメントの目詰まりによる風量低下、霧等の高湿度空気吸込みによる結露水滴下の原因となります)

この製品は、据付方法により据付け形態が異なります。外形寸法図およびお客様にご指定の住宅換気システム配管系統図を参照し、本体据付け形態および室外側ダクト (OA、EA) の方向を確認の上、据付けてください。

メモ

- 据付け形態によりダクト配管方向の他に、メンテナンスカバーの向き(上下)、コントロールボックスの位置(左右)が異なりますので、下表を参照し、ご確認ください。
- 各据付方法により、「天吊金具の取付け位置」、「室外側ダクト配管方向と断熱材の前処理」が異なります。各据付方法における据付説明は、下表の【1】～【4】(6～9ページ)に従って作業してください。

表 据付け形態パターン

チェック欄※	据付け形態	【1】天吊金具の取付け位置	【2】室外側ダクト配管方向と断熱材の前処理	【3】本体固定	【4】ダクト配管
	パターンⅠ  天井・天地正据付け	 天吊金具 (4か所) タイプ:1b(6ページ)			
	パターンⅡ  天井・天地逆据付け	 天吊金具 (4か所) タイプ:1a(6ページ)	 ダクト配管方向変更なし タイプ:2a(7ページ)		
	パターンⅢ  床・天地正据付け	 天吊金具 (4か所) タイプ:1a(6ページ)	 ダクト配管方向変更有り タイプ:2b(7～8ページ)	【3】 (8ページ)	【4】 (9ページ)
	パターンⅣ  床・天地逆据付け	 天吊金具 (4か所) タイプ:1b(6ページ)			

※実際の施工と同じ「据付け形態パターン」のチェック欄に“○”印をつけてください。

3.据付方法 つづき

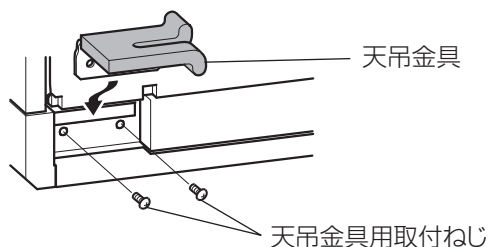
【1】天吊金具の取付け

お願い

●製品の傷つき防止のために、製品本体の包装材の上で作業してください。

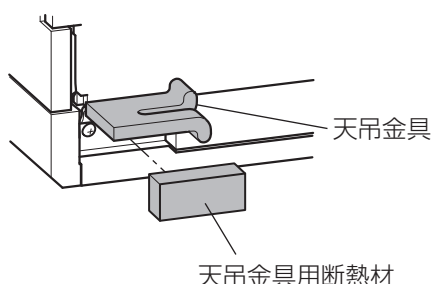
タイプ1a 【床・天地正据付け】の場合および【天井・天地逆据付け】の場合

1



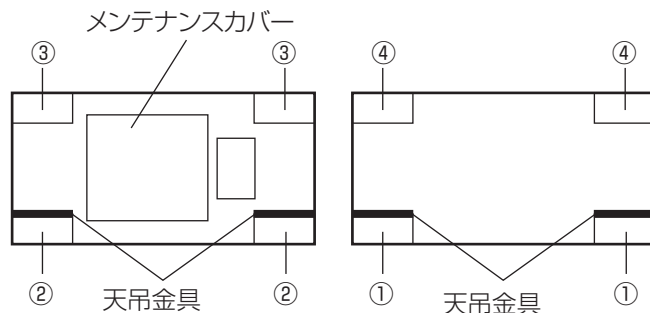
付属の天吊金具（4個）を付属の天吊金具用取付ねじ8本で取付ける。

2



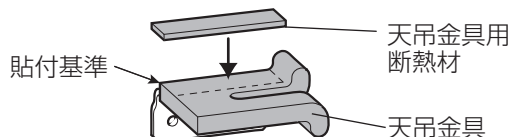
付属の天吊金具用断熱材①、②、③、④を下図を参照し貼り付ける。天吊金具用断熱材および天吊金具用断熱材①2個は使用しません。

●断熱材の剥離紙に表示してある番号を確認して貼り付けてください。



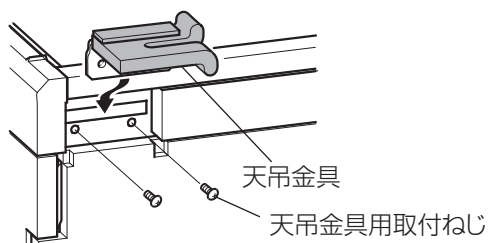
タイプ1b 【天井・天地正据付け】の場合および【床・天地逆据付け】の場合

1



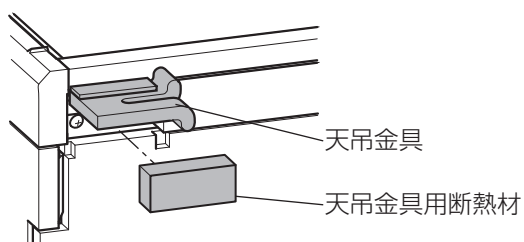
付属の天吊金具（4個）へ、付属の天吊金具用断熱材（4個）を貼り付ける。

2



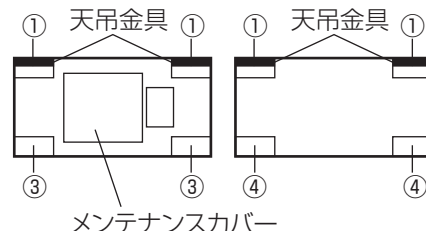
付属の天吊金具（4個）を付属の天吊金具用取付ねじ8本で取付ける。

3



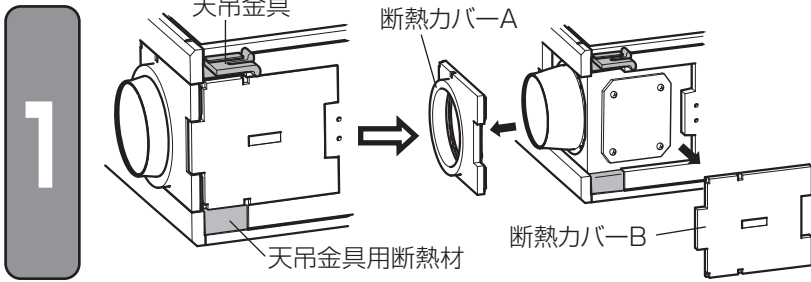
付属の天吊金具用断熱材 ①、③、④を下図を参照し貼り付ける。天吊金具用断熱材②は使用しません。

●断熱材の剥離紙に表示してある番号を確認して貼り付けてください。

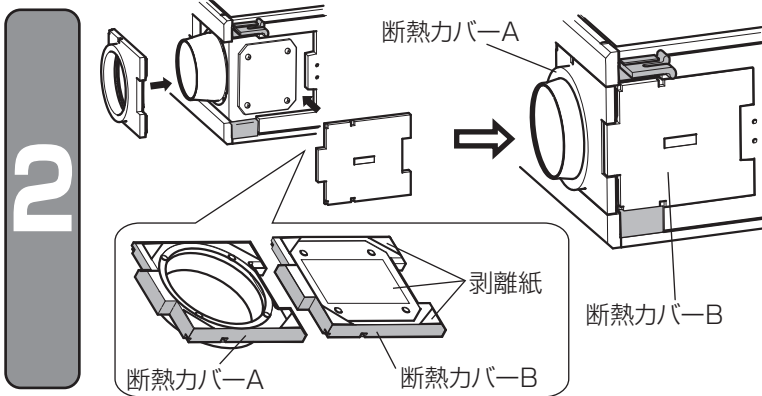


[2] 室外側ダクト配管方向とパイプガイド部断熱材前処理

タイプ2a(室外側ダクトOA、EAの方向を変更しない場合)

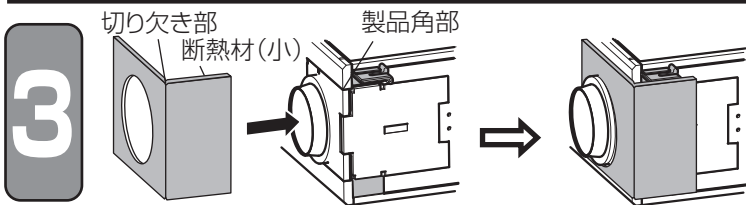


OA側およびEA側のパイプガイドにはめ込まれている断熱カバーA、Bを両方とも取りはずす。

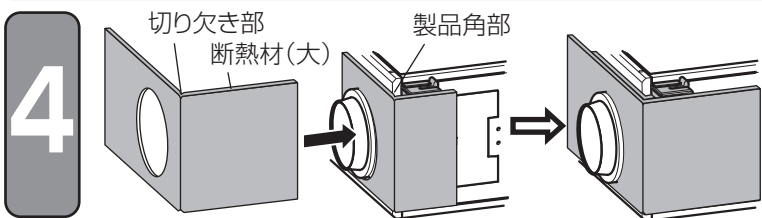


断熱カバーA、Bの取付け

1. 断熱カバーA、Bの裏面に張り付けてある両面テープの剥離紙（断熱カバーA：4か所、B：5か所）をはがす。
2. 断熱カバーA、Bを元通り本体にはめ込み、両面テープで密着させる。

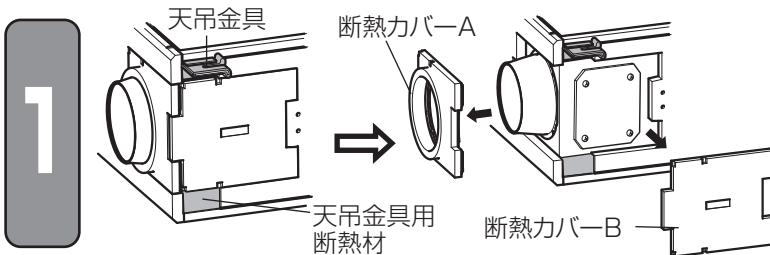


断熱カバーA、Bの合わせ部に付属の断熱材（小）を製品の角部と断熱材（小）の切り欠き部を合わせて貼り付ける。

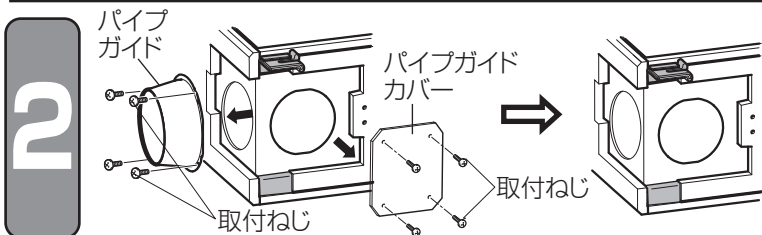


断熱カバーA、B全面に付属の断熱材（大）を製品の角部と断熱材（大）の切り欠き部を合わせて貼り付ける。

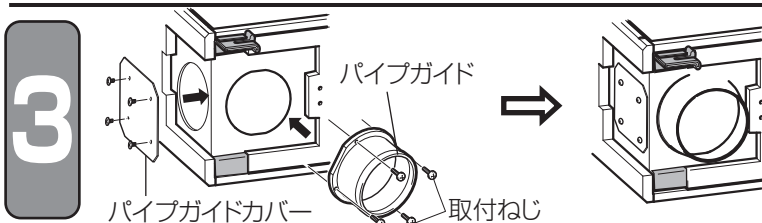
タイプ2b(室外側ダクト(OA、EA)の方向を変更する場合)



パイプガイドにはめ込まれている断熱カバーA、Bとも取りはずす。



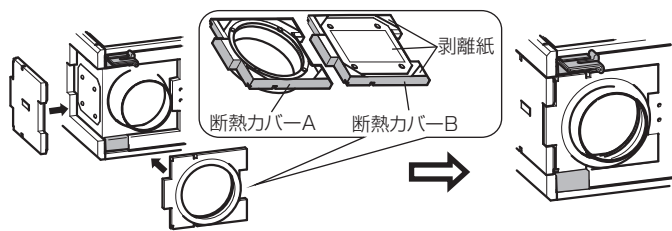
1. パイプガイドカバーの取付ねじ（4本）をはずし、パイプガイドカバーを取りはずす。
2. パイプガイドの取付ねじ（4本）をはずし、パイプガイドを取りはずす。



取りはずしたパイプガイドカバーおよび、パイプガイドの方向を入れ替え取りはずした取付ねじ（各4本）で締め付ける。

3.据付方法 つづき

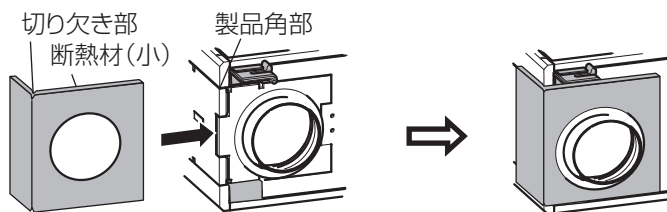
4



断熱カバーA、Bの取付け

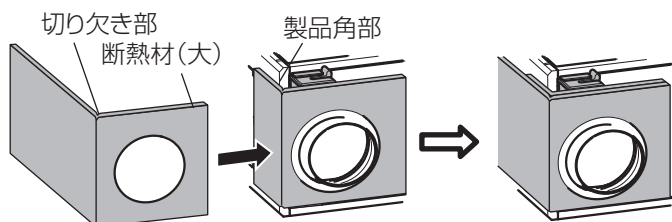
1. 断熱カバーA、Bの裏面に貼り付けてある両面テープの剥離紙（断熱材カバーA：4か所、B：5か所）をはがす。
2. 断熱カバーA、Bを元通り本体にはめ込み、両面テープで密着させる。

5



断熱カバー A、B の合わせ部に付属の断熱材（小）を製品の角部と断熱材（小）の切り欠き部を合わせて貼り付ける。

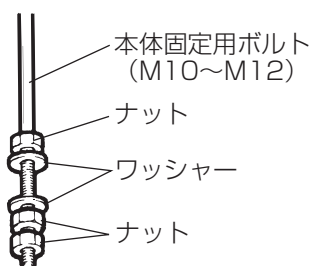
6



断熱カバー A、B 全面に付属の断熱材（大）を製品の角部と断熱材（大）の切り欠き部を合わせて貼り付ける。

【3】本体固定

1



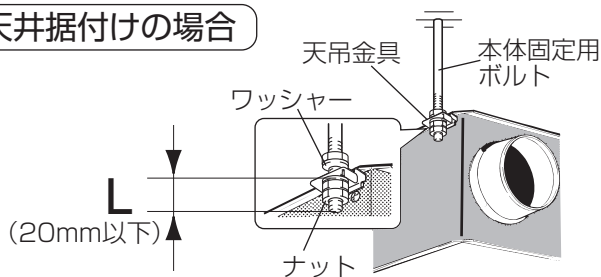
ワッシャー・ナットの取付け（天井据付けの場合）
あらかじめ埋め込んである本体固定用ボルト（市販の吊ボルト（M10～M12））に左図のように市販のワッシャー（外径M10で21mm以上、M12で24mm以上）・ナットを取付ける。

※本体固定用ボルト、ワッシャー、ナットは、工事店様手配品となります

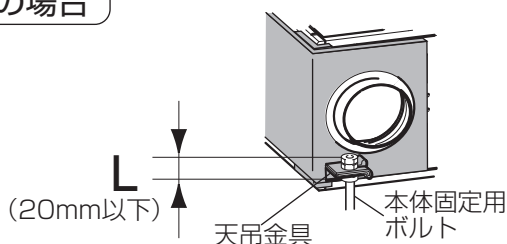
- 本体固定用ボルトは住宅躯体へ強固に固定してください。

2

天井据付けの場合



床据付けの場合



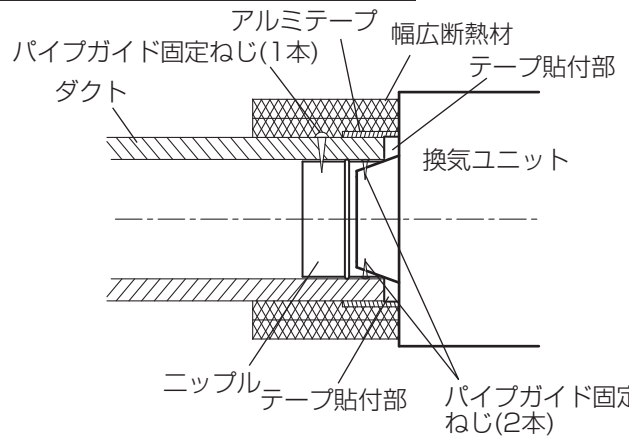
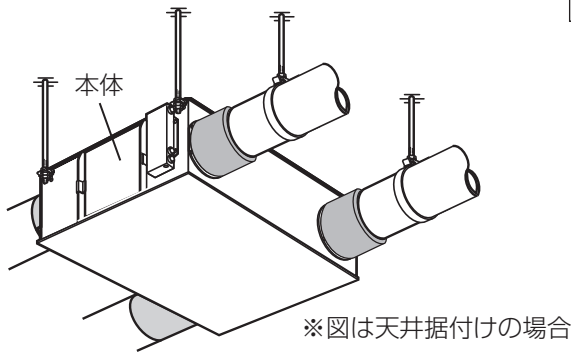
1. 天吊金具を本体固定用ボルトに引っ掛け本体が水平になるよう調節する。
2. ゆるみ防止のためダブルナットで確実に締め付ける。

お願い

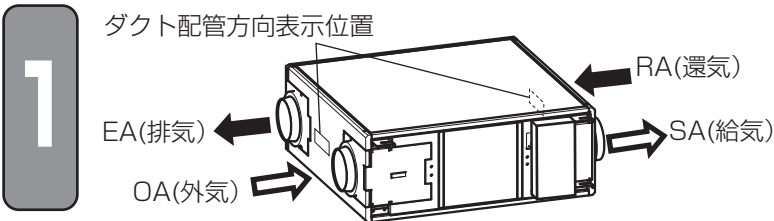
- 本体を固定する際、コントロールボックスに力が加わらないよう作業してください。
- 本体固定用ボルトの天吊金具からの飛び出し寸法（左図L寸法）は20mm以下となるようにしてダクト配管の邪魔にならないようにしてください。

[4]ダクト配管

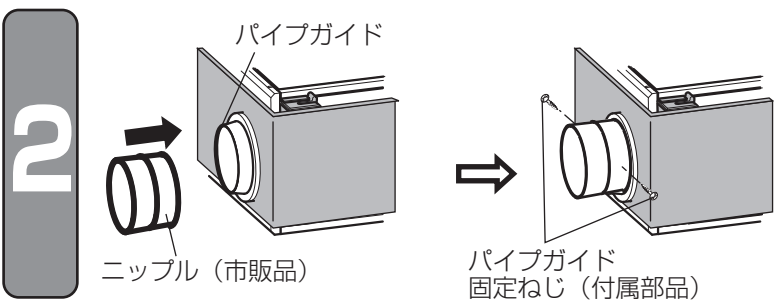
断熱材貼り付け断面図



本体の側面に表示されているダクト配管方向を確認する。



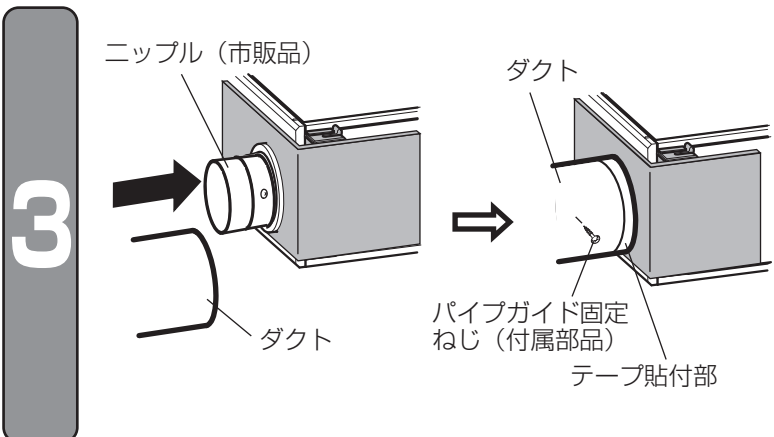
パイプガイド（4か所）にニップルを差し込み、
抜けないようにパイプガイド固定ねじ（各2本）
で固定する。



お願い

- 各ダクトは、下表に従い配管してください。

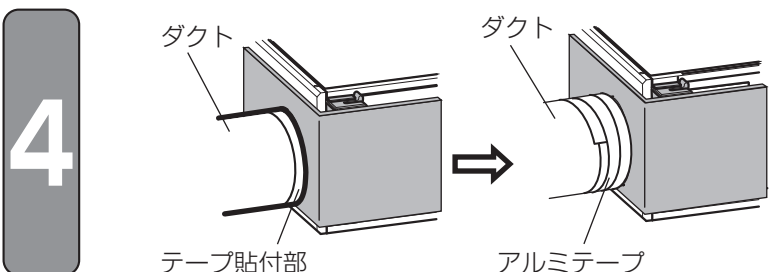
OA、EA、SA	断熱処理必要
RA	必要に応じて断熱処理する



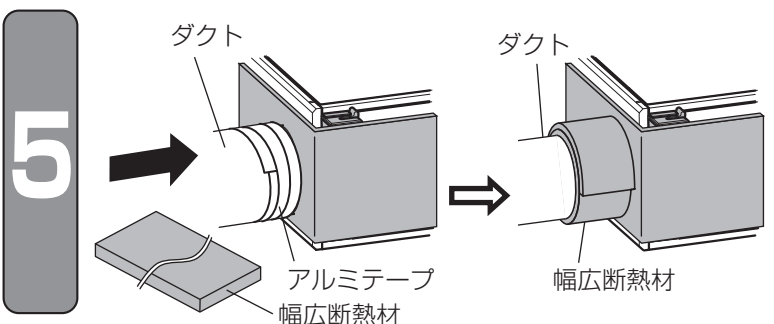
ニップルにダクトをしっかり差し込み、ダクトが
抜けないようにパイプガイド固定ねじ（1本）で
固定する。

お願い

- ダクトを曲げる必要のある場合は、曲げる方向の反対側をパイプガイド固定ねじで固定してください。
- ダクトを配管上曲げる必要のある場合は、曲げRはダクト径の3倍以上としてください。
- ダクト接続をする前にダクトの中に切り粉、異物（紙・ビニールなど）が入っていないことを確認してください。
- ダクトは内側の構造体も一緒にしっかり差込んでください。



本体のテープ貼付部とダクトをアルミテープで風漏れのないように巻き付けて固定する。



付属の幅広断熱材を図のように巻き付ける。

お願い

- ダクト接続後に各ダクト方向を確認してください。
- ダクトは本体に力が加わらないようにしてください。

4. 電気工事

■電源接続・電気工事などは、必ず専門の電気工事店へご依頼ください。

警告

- 電気工事は電気設備の技術基準や内線規程に従って必ず専門の電気工事店（電気工士）が安全・確実に行う
接続不良や誤った電気工事は感電や火災の原因。
- 交流100Vを使用する
直流や交流200Vを使用すると火災・感電・故障の原因。
- 指定の電線を使用して、抜けないよう確実に接続する
接続に不備があると火災の原因。
- アースを確実に取付ける（D種接地工事）
故障や漏電のときに感電する原因。
- 電源線、連絡電線などを端子台の1か所に2本以上接続する場合は、圧着端子または閉端接続子などを使用して確実に接続する
漏電・火災の原因。
- コントロールボックスやメンテナンスカバーなどは操作後、必ず閉める
ほこり・湿気などの浸入による漏電・感電・火災の原因。

結線図

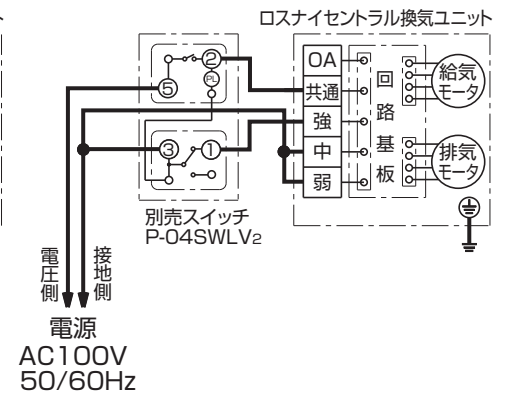
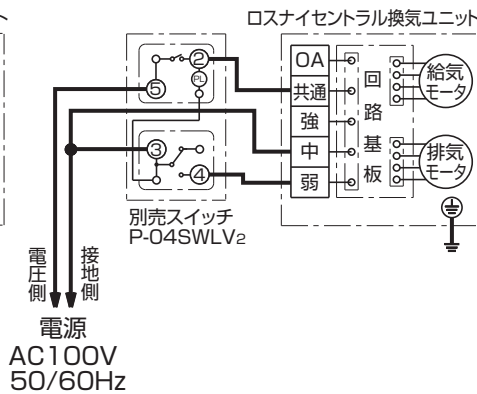
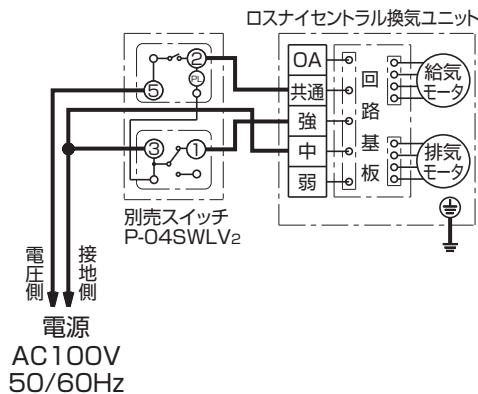
- ※太線部分を結線します。
- ※電線はVVFケーブルφ1.6を使用してください。
- ※漏電保護用に電源側に漏電ブレーカーを設けてください。

この製品は強・中・弱 3モードから2モードを選択し使用します。
選択した運転モードを取扱説明書の裏表紙にある『■運転モード表』に記載してください。

強と中を使用する場合

中と弱を使用する場合

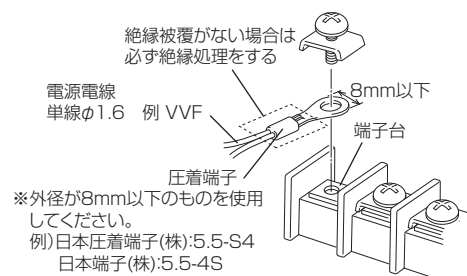
強と弱を使用する場合



お願い

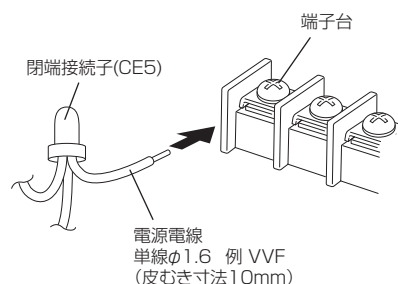
- 本体1台に対し、コントロールスイッチ1個とする
コントロールスイッチ1個を本体2台に使用すると、本体の突入電流によりコントロールスイッチが故障する原因。
- 端子台の「OA」端子は、別売の温度センサー付コントローラ（P-09CTHS）と組み合わせる場合に使用します。その他の機器を接続しないでください。
結露発生や故障の原因。

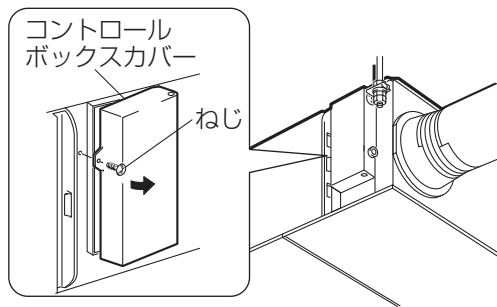
圧着端子で接続する場合



閉端接続子を使用する場合

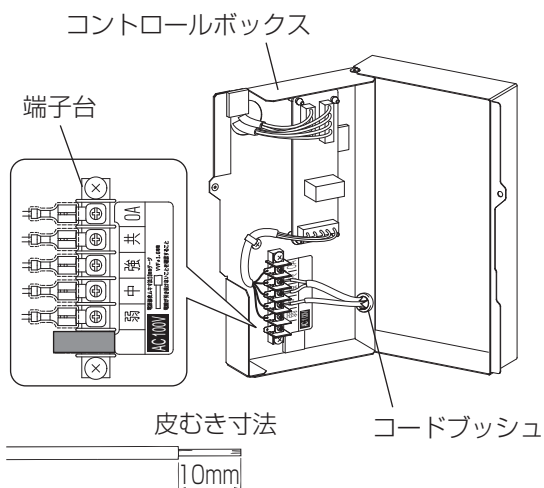
電源電線を皮むきし、端子台にねじで固定する。





コントロールボックスカバーを開ける

ねじ1本をはずして、コントロールボックスカバーを矢印の方向へ開く。

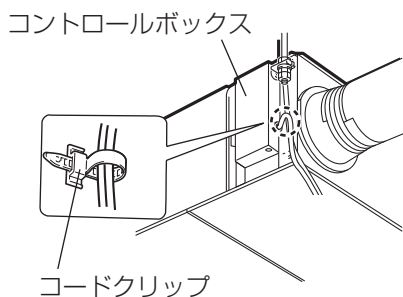


結線する

コントロールボックス側面のコードブッシュを通し、結線図を参照して、端子台に接続する。
(VVFケーブルφ1.6mm)

お願い

- 電線の皮むき寸法は10mmとしてください。
- 端子台に確実に接続し、軽く引張り抜けないことを確認してください。

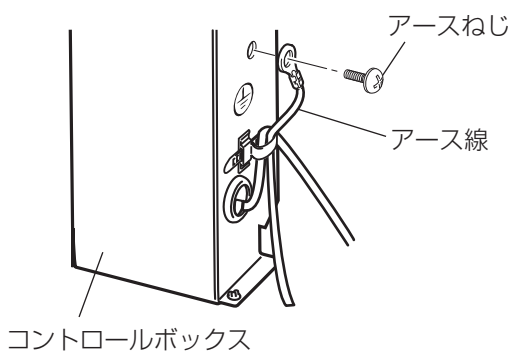


電源線を固定する

コントロールボックスに付いているコードクリップで電源線を固定する。

お願い

- 電源線・アース線は接続部に力が加わらないように十分な余裕を見て、たるみをもたせてください。



アース線を取付ける

コントロールボックスに締め付けてあるアースねじをはずして、アース線を取付ける。(D種接地工事)

作業が終わったらコントロールボックスカバーを元通り閉める。

5. 据付け後の確認

据付けが完了しましたら、電源を入れる前に下のチェック表に従って点検してください。
不具合がありましたら、必ず直してください。（機能が発揮できないばかりか安全性が確保できません）

チェック項目		不具合時の対策	チェック
本体据付け	本体およびダクト配管は断熱層・気密層内に設置していますか？	断熱層・気密層内に設置する	
	本体は水平から±1°の範囲で据付けられていますか？	±1°の範囲で据付ける	
	指定のメンテナンススペースを設けましたか？	指定の位置に設ける	
	点検口は□450mm以上のものが、所定の位置に取付けられていますか？	取付ける	
ダクト接続	換気ユニット外気側（OA）と外気取込ユニットフードの間に外気清浄フィルターボックス（市販品）が設置されていますか？	外気清浄フィルターボックスを設置する	
	ダクトは雨水の浸入を防ぐため、屋外に向かって1/30以上の下りこう配をつけましたか？	1/30以上の下りこう配をつけて据付ける	
	パイプガイドは根元まで断熱しましたか？	断熱処理をする	
	ダクト内に切り粉や異物（紙・ビニールなど）が入っていませんでしたか？	異物などを取り除く	
	ダクトは断熱処理されていますか？	断熱処理をする	
	本体およびグリルにダクトが接続されていますか？	ダクトを確実に接続する	
結線	電源電圧は交流100Vですか？	交流100Vを接続する（異電圧を印加すると製品が故障します）	
	正しく結線されていますか？	結線図に従い正しく結線する	
	電源線・連絡線・アース線の接続部にゆるみはありませんか？	確実に固定する	
取扱説明書の運転モード表に選択した運転モードを記載しましたか？		運転モード表に記載する	

6. 試運転

お客様立ち会いのもとで取扱説明書に従って運転し、下表の確認を行ってください。
お客様が不在の場合は、発注者様（オーナー様など）または、管理人様立ち会いのもとで行ってください。

チェック項目	不具合時の対策	チェック
正常な運転が行えるか確認する	結線を確認する	
異常な振動や騒音がないか確認する	天吊金具や本体固定用ボルトがゆるんでいたら固定し直す	
	ダクトがはずれかけていたら接続し直す	
各グリルから給気または排気されているか確認する	異物があれば取り除く	
	ダクトがはずれていたら接続する	
	ダクトが極端に曲がっていたら修復する	

お客様への説明

- お客様が不在の場合は、発注者様（オーナー様など）または、管理人様へ説明してください。
- 別冊の取扱説明書に従って、正しい使い方をご説明ください。とくに「安全のために必ず守ること」の項は、安全に関する重要な注意事項を記載していますので、必ず守るようにご説明ください。
- プレーカーとコントロールスイッチの位置・フィルター清掃のしかたをお客様へ説明してください。
- チェック表の結果をお客様へお知らせください。
- この「据付説明書」は、別冊の「取扱説明書」とともにお客様へお渡しください。

三菱電機株式会社

中津川製作所 〒508-8666 岐阜県中津川市駒場町1番3号