

## 三菱 レンジフードファン専用 システム部材 (電動給気シャッター連動コード)

形名

P-60QC<sub>2</sub>

形名コード 539 S75 4 902901 945649

### 据付説明書

### 販売店・工事店様用




- この部品はレンジフードファンの電動給気シャッター接続用コネクタと電動給気シャッターへ接続して使用します。
- 据付けを始める前に必ずこの据付説明書をお読みにになり、正しく安全に据付けてください。
- 据付けは販売店様、または専門の工事店様が実施してください。(お客様自身で据付けないでください)
- 部材の取付けは、レンジフードの据付説明書も合わせてお読みください。
- 電気工事は電気工事士が行ってください。

## 安全のために必ず守ること




- ここに示した注意事項は、安全に関する内容を記載していますので、必ず守ってください。
- お読みになった後は、お使いになる方がいつでも見られるところに保管してください。
- 誤った取扱いをしたときに生じる危険とその程度を次の表示で区分して説明しています。

 <b>警告</b>	誤った取扱いをしたときに死亡や重傷などに結びつく可能性があるもの	 <b>注意</b>	誤った取扱いをしたときに軽傷または家屋・家財などの物的損害に結びつくもの
--	----------------------------------	---	--------------------------------------

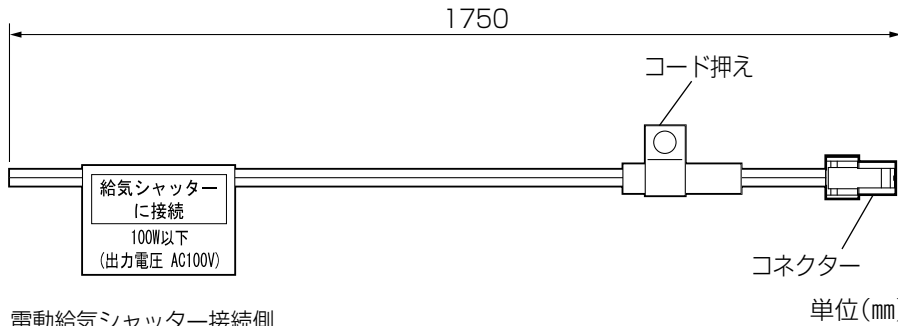
- 図記号の意味は、次のとおりです。

 禁止	 分解禁止	 指示に従う
---	--	---

 分解禁止	 <b>警告</b>	●改造や、必要以上の分解はしない けがの原因。
---	---	----------------------------

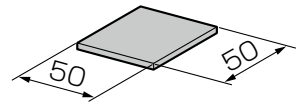
 禁止	 <b>注意</b>	●定格電圧・制御容量範囲以外では使用しない 火災や感電の原因。 ●浴室内部付けや、雨水がかかるような屋外据付けをしない 火災や感電の原因。
 指示に従う		●本体の据付けは十分強度のあるところを選んで確実に 落下によりの原因。 ●配線工事は電気設備技術基準や内線規程に従って有資格者である電気工事士が安全・確実に (無資格者の電気工事は法律で禁止されています) 接続不良や誤った配線工事は感電や火災の原因。 ●部品の取付けは確実に 落下によりけがの原因。 ●据付けの際は手袋を着用する 着用しないとけがの原因。

# 各部のなまえと外形寸法



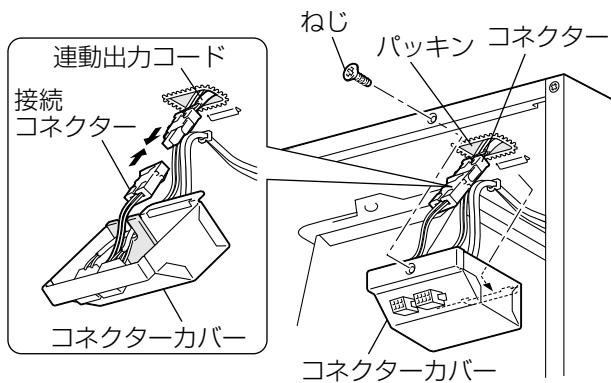
## 付属部品

クッション……………1枚

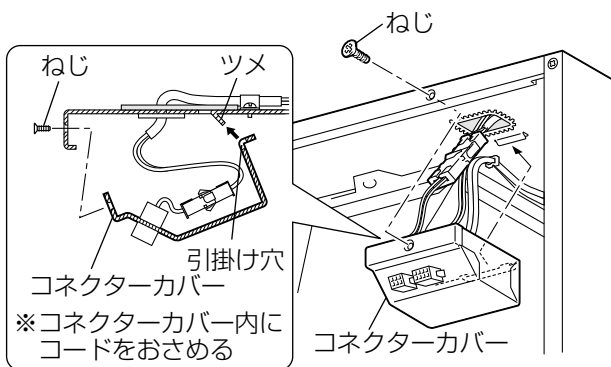


## 据付方法

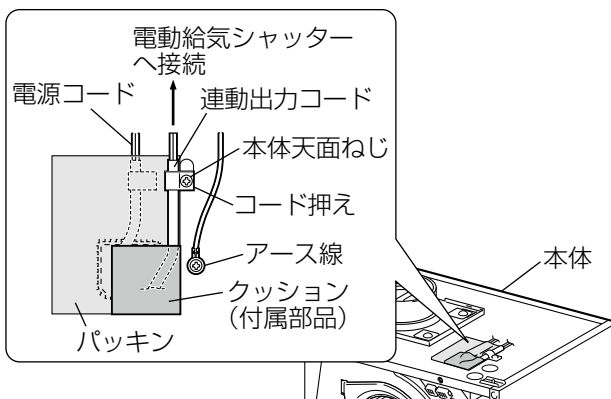
●この部品を据付ける場合は、製品本体の据付け時に合わせて実施してください。



1. 製品本体の前パネルをはずす。  
(製品本体の据付説明書参照)
2. コネクターカバーのねじ(1本)をはずし、コネクターカバーを後方へずらして取りはずす。
3. 連動出力コードのコネクターをパッキンの切れ目を通して本体内側に差し込み、コネクターカバー内部にある接続コネクターに接続する。



4. コネクターカバーを取りはずすと逆の順序で固定する。  
(コネクターカバー後方の引っ掛け穴に本体のツメが確実に引っ掛けられていることを確認する)
5. 本体天面に取付けられているねじを使用して、連動出力コードのコード押えを本体に固定する。
6. 付属のクッションを、図のようにパッキンの切れ目の上から貼り付ける。



7. 電動給気シャッター接続側を電動給気シャッターに結線し、接続する。  
※定格消費電力100W以下の電動給気シャッターのみに接続してください。  
(接続の際には電動給気シャッターの据付工事説明書も合わせてお読みください)

三菱電機株式会社

中津川製作所 〒508-8666 岐阜県中津川市駒場町1番3号