

レンジフードファン用給気チャンバーユニット

形名〈ホワイトタイプ〉

P-6020QCKP₂

P-7520QCKP₂

P-9020QCKP₂

形名〈ブラックタイプ〉

P-6020QCKP₂-BK

P-7520QCKP₂-BK

P-9020QCKP₂-BK

適用機種 浅形レンジフードファン

- V-36K₇ ●V-36K₆-BL ●V-36K₆-BL-L
- V-375K₇* ●V-39K₇*

(※印は「連動コード付レンジフードファン」)
(受注対応)を別途ご注文ください。)

適用機種 デルタキャッチ形レンジフードファン

- V-50RH₅ ●V-507RH₅ ●V-509RH₅

(※V-507RH₅-S 用給気チャンバーユニットは)
受注対応品となります。)

据付説明書

販売店・工事店様用

この給気チャンバーユニットは浅形・デルタキャッチ形レンジフードファンに取付け、排気運転と連動して電動給気シャッターが開き、給気を取り込みを行うものです。それ以外の用途には使用しないでください。故障の原因となります。

この製品の性能・機能を十分に発揮させ、また安全を確保するために、正しい据付が必要です。

据付の前に、この説明書を必ずお読みください。

■設置は販売店様、または専門の工事店様が実施してください。

間違った設置は、故障や事故の原因となります。お客様自身での設置は故障や事故の原因となります。

■電気工事は販売店・工事店様において電気工事の方が実施してください。

(無資格者の電気工事は法律で禁止されています)

●正しく安全にお使いいただくためにこの説明書をよくお読みください。なお、ご使用前に「安全のために必ず守ること」を確認して、正しく安全にお使いください。




●お読みになった後は、お使いになる方がいつでも見られるところに同梱の「三菱電機 ご相談窓口・修理窓口のご案内」とともに大切に保管してください。




●この製品は日本国内用ですので日本国外では使用できず、またアフターサービスもできません。

This appliance is designed for use in Japan only and can not be used in any other country.

No servicing is available outside of Japan.

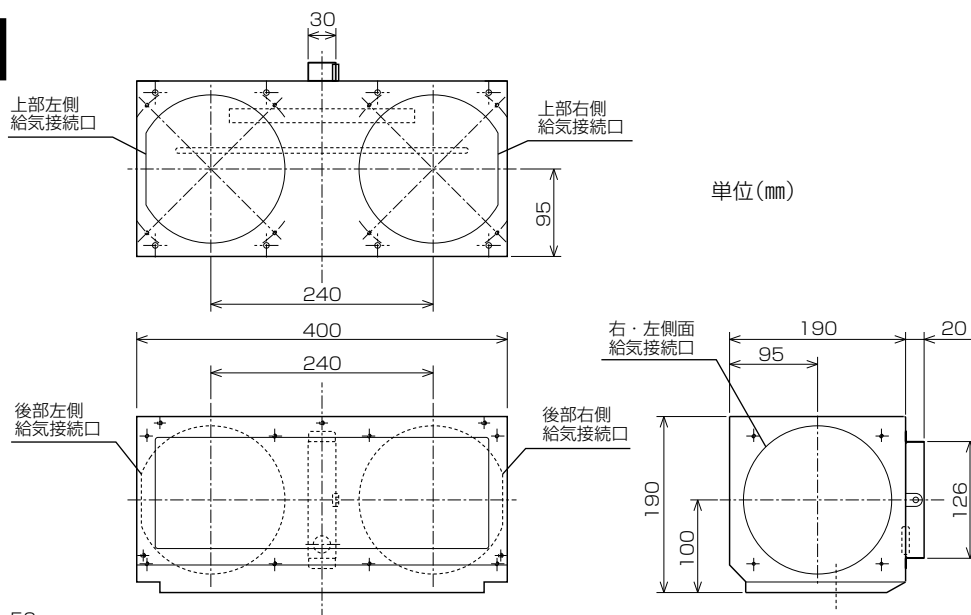
1. 安全のために必ず守ること

 分解禁止	 警告 誤った取扱いをしたときに死亡や重傷などに結びつく可能性があるもの	 指示に従う	・どんな場合でも改造しない 火災・感電・けがの原因。	・コネクタが抜けやすいよう確実に接続する 接続に不備があると火災の原因。
			・点検の際は必ず、レンジフードファン本体の分電盤のブレーカを切る 通電状態では感電やけがをする原因。	

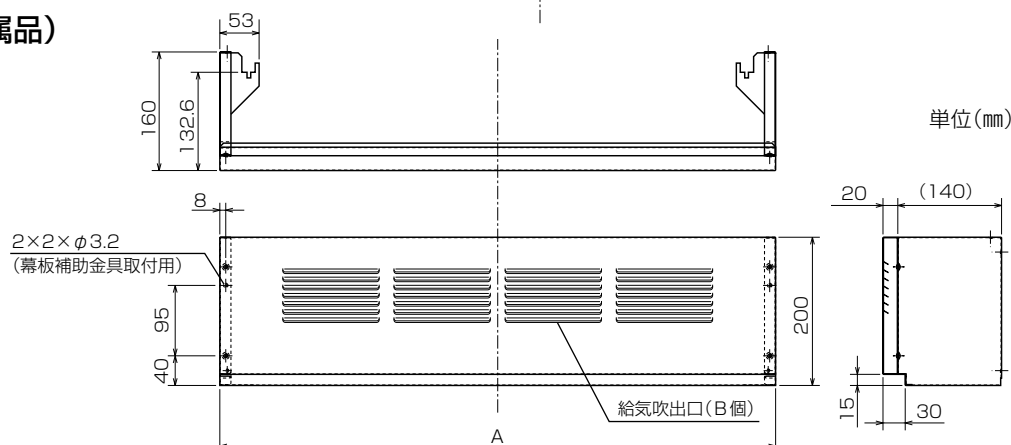
 指示に従う	 注意 誤った取扱いをしたときに軽傷または家屋・家財などの物的損害に結びつくもの	 指示に従う	・コネクタカバーはコネクタ接続後、必ず閉める ほこり、湿気などの侵入による、漏電・火災の原因。	・設置点検の際は必ず手袋を着用する 着用しないとけがの原因。
			・製品の据付時に、落としたり投げたりして衝撃を与えない 製品内構造物の破損による風漏れの原因。	・点検後、部品の取付けは確実に 落下によるけがの原因。
・部品の取付けはねじれ、変形がないように確実に 落下によるけがの原因。	・足元が不安定な状態で点検および部品の着脱を行わない 転倒などによりけがの原因。			

2. 外形寸法図

■電動給気チャンバー



■上幕板 (付属品)

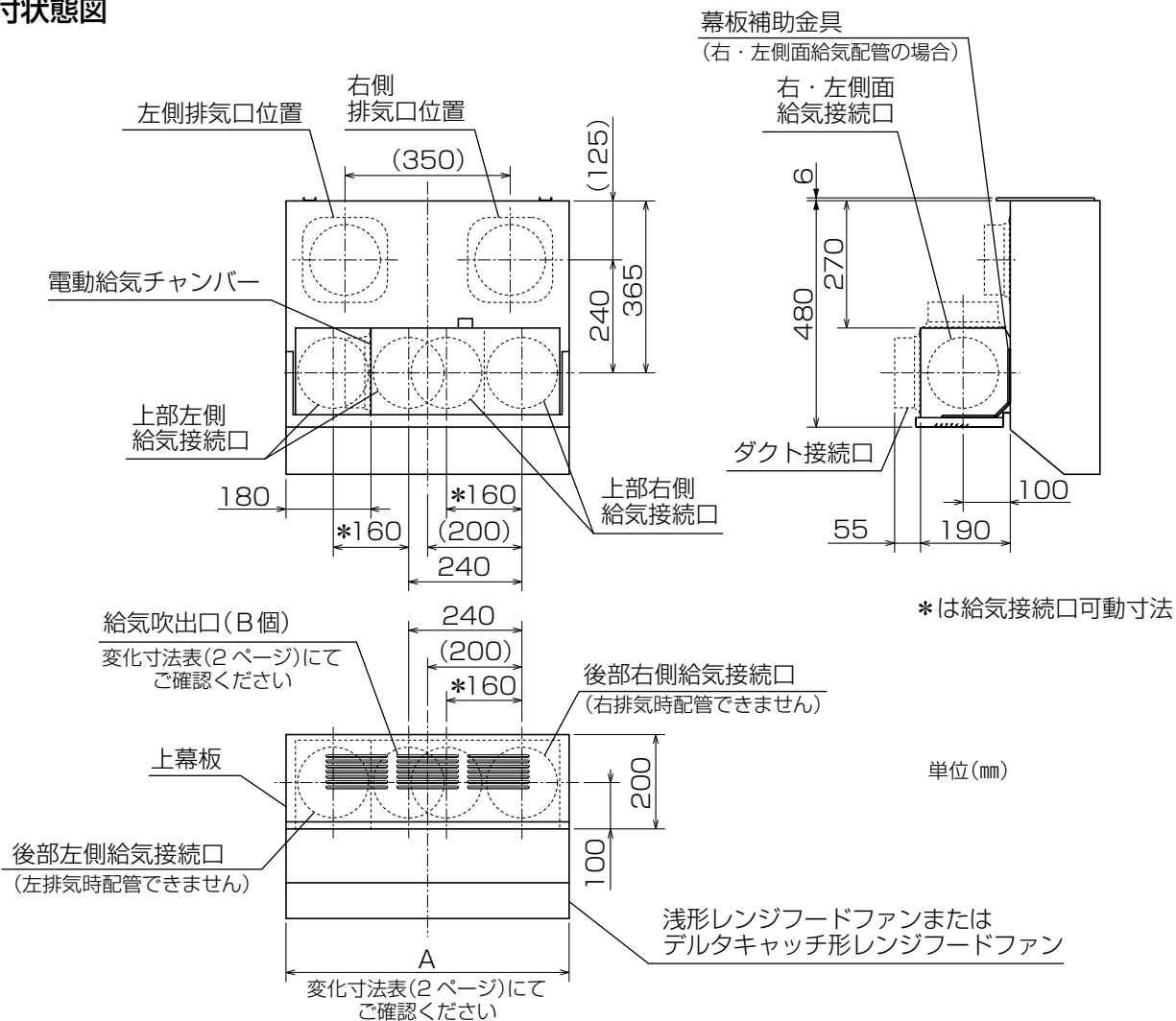


■変化寸法表

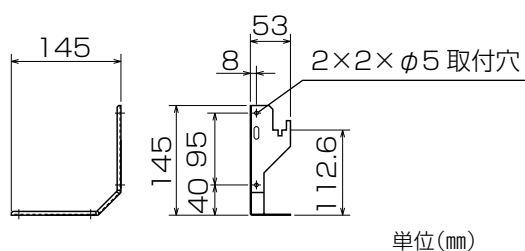
形名	A	B	色調	適用機種
P-6020QCKP ₂	600	3	ホワイト	V-36K ₇ (600幅) V-36K ₆ -BL (600幅) V-36K ₆ -BL-L (600幅)
P-7520QCKP ₂	750	4	ホワイト	※V-375K ₇ (750幅)
P-9020QCKP ₂	900	5	ホワイト	※V-39K ₇ (900幅)
P-6020QCKP ₂ -BK	600	3	ブラック	V-50RH ₅ (600幅)
P-7520QCKP ₂ -BK	750	4	ブラック	V-507RH ₅ (750幅)
P-9020QCKP ₂ -BK	900	5	ブラック	V-509RH ₅ (900幅)

※V-375K₇, V-39K₇ に給気チャンバーユニットを取付ける場合は、「連動コード付 (受注対応)」となります。

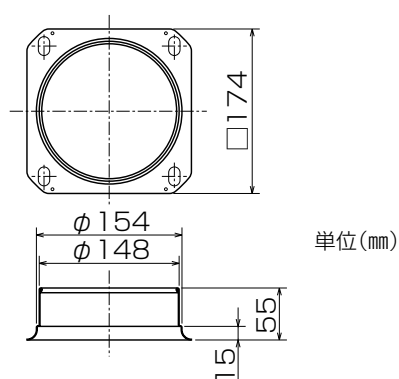
■取付状態図



■幕板補助金具 (付属品)


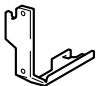
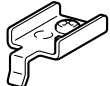


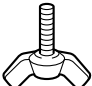
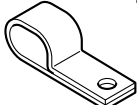

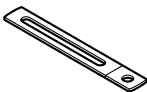





■ダクト接続口 (付属品)



付属品

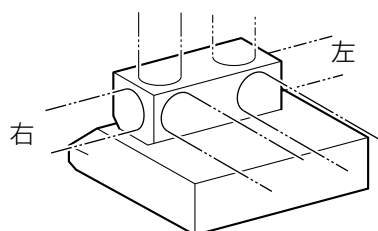
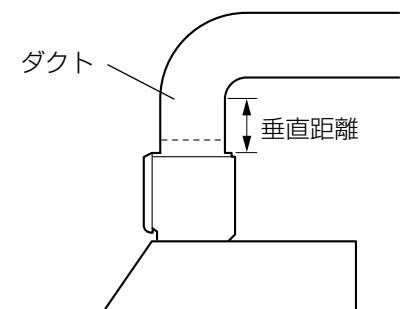
●下記の付属部品があります。

ダクト接続口1 個 	幕板補助金具1 個 	上幕板取付金具2 個 	チューブ.....1 本 	コードプッシュ1 個 	チョウボルト...4 本 
コードクリップ(大)1 個 	コードクリップ(小)2 個 	コード押さえ...1 本 	ねじ(大) (4×10) ...3 本 	ねじ(小) (4×6)4 本 	角ワッシャー...6 個 

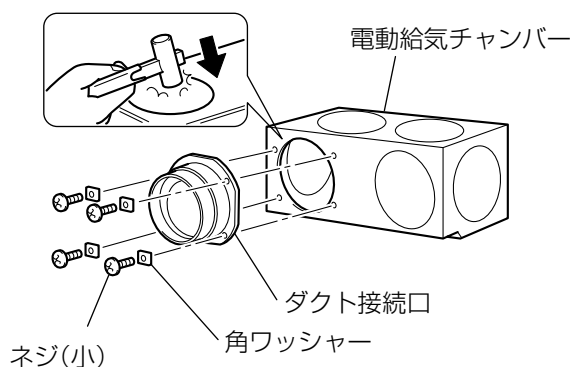
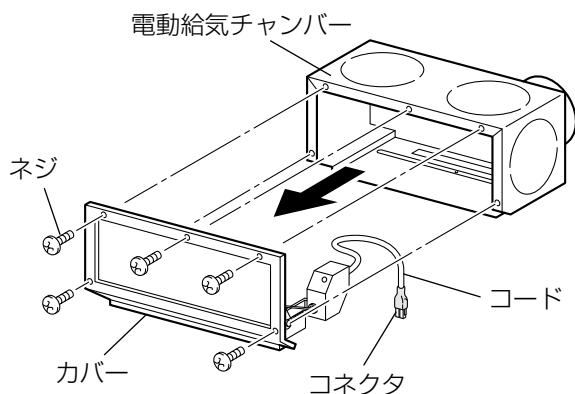
3. 取付方法

この製品は給気方向を後・上・右・左などに選択できます。

1 給気方向の選択



右後、左後、右上、左上、右、左の6方向から選択できます。



排気ダクトの配管方向によって、給気ダクトの配管方向が制限される場合がありますので、注意してください。

「左側排気と後部左側給気」、「右側排気と後部右側給気」の組合せはできません。

お願い

- 上給気の場合はダクト配管にダクト接続口を取付けますので電動給気チャンバーには取付けないでください。(3 給気ダクトの接続 を参照)
- 上部給気から後へダクトを配管する場合は、立ち上げ垂直距離を確保してダクト配管してください。

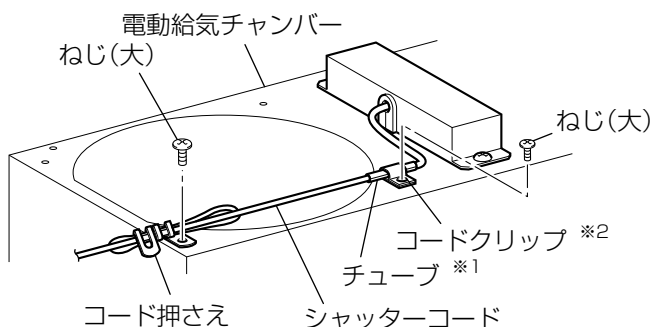
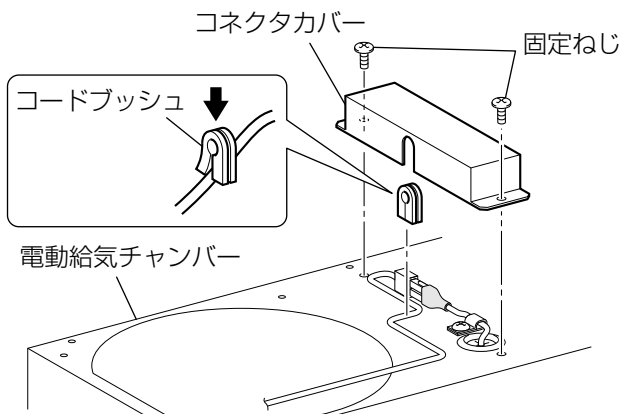
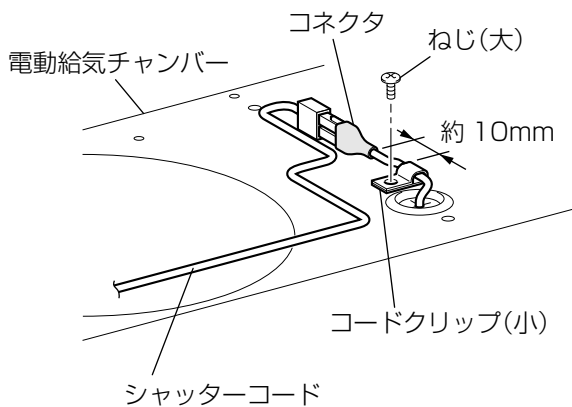
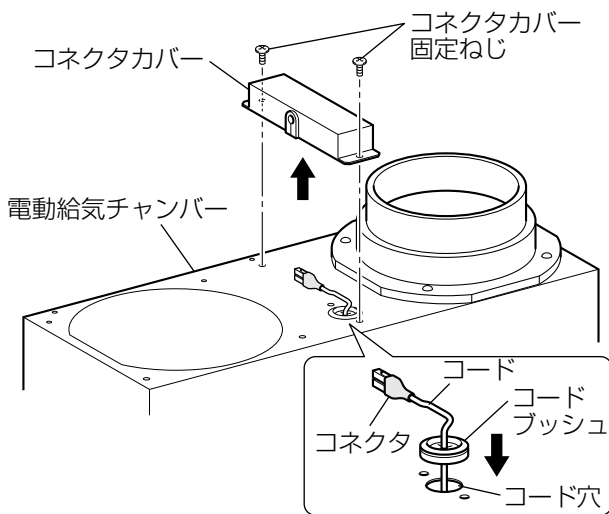
左図に示す6方向より給気方向の選択が可能。

1 電動給気チャンバーのねじをはずし、カバーを電動給気チャンバーからはずす。

2 使用する給気口のノックアウトをハンマーまたはドライバーの柄などで打ち抜く。

3 付属のダクト接続口を電動給気チャンバーに付属のねじ(小)・角ワッシャー(各4個)にて取付ける。

2 レンジフード本体との接続



※後給気の場合は、給気ダクトの接続と反対側へシャッターコードを引出して取り付けてください。

1 コネクタカバー固定ねじ（2本）をはずし、コネクタカバーを取りはずす。

2 カバーのコードをコード穴から外へ出し、付属のコードブッシュを付け、コード穴に固定する。

3 コネクタから約10mmのところでは付属のコードクリップ（小）・ねじ（大）でコードを電動給気チャンバーに固定する。

4 本体側のシャッターコードをコネクタに接続し、コネクタカバーのコードブッシュに通し、コネクタカバーを元通りねじ固定する。

お願い

- コネクタは「カチン」と音がするまでしっかり差し込んでください。

5 本体側のシャッターコードに付属のチューブ※1を巻きつけ、その上からコードクリップ※2・ねじ（大）で電動給気チャンバーへ固定する。

適用機種	※1 チューブ	※2 コードクリップ
浅形	V-36K7 V-375K7 V-39K7	使用する 小
	V-36K6-BL V-36K6-BL-L	使用しない 大
デルタ キャッチ形	V-50RH5 V-507RH5 V-509RH5	使用する 小

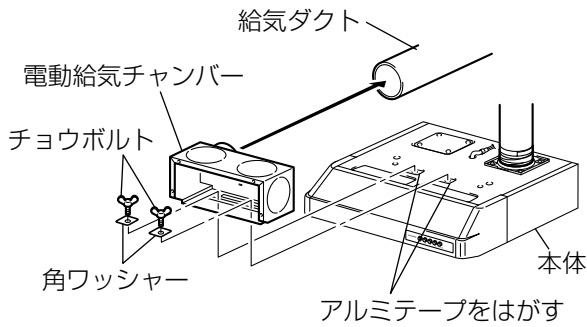
お願い

- シャッターコードをコネクタカバーにはさみ込まないように注意して取付けてください。

6 余ったシャッターコードを付属のコード押さえ・ねじ（大）で固定する。

3. 取付方法 つづき

3 給気ダクトの接続

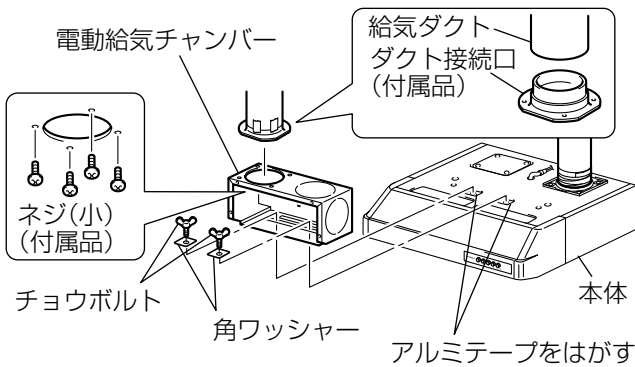


■後・右・左給気の場合

- 1 本体天面のアルミテープ2か所をはがし、給気チャンバーのダクト接続口を給気ダクトに差し込む。

■上部給気の場合

- 1 本体天面のアルミテープ2か所をはがし、ダクト接続口を給気ダクトにテープなどで仮止めする。
- 2 ダクト接続口と電動給気チャンバーのねじ穴位置を合わせて、電動給気チャンバー内側より付属のねじ(小)4本にて固定する。



■電動給気チャンバーを固定する。

- 1 電動給気チャンバーを付属のチョウボルト・角ワッシャーで本体に固定する。

●お願い

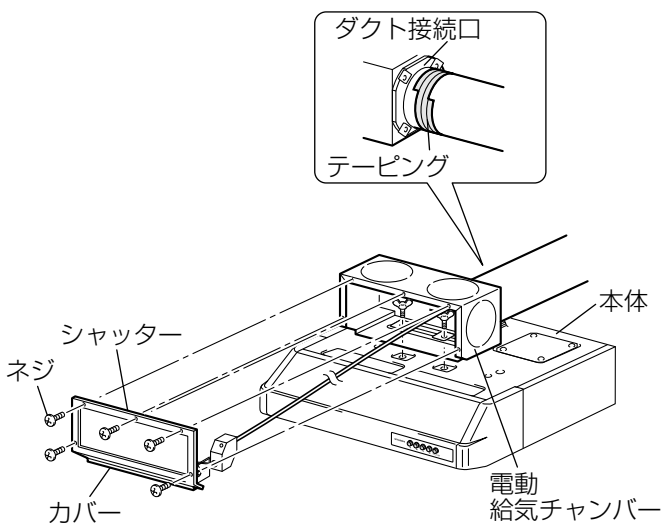
- 電動給気チャンバーを固定するときにカバーは電動給気チャンバーの上面または側面に仮置きして作業してください。
- 電動給気チャンバー固定時には、本体の塗装面に傷がつかないように注意してください。

■カバーを固定する。

- 1 カバーと電動給気チャンバーを元通りにねじ止めする。
- 2 ダクト接続口を市販のアルミテープなどで風漏れのないようテーピングする。

●お願い

- ダクト接続口に無理な力を加えないでください。変形し、風漏れやシャッター動作不具合の原因になります。

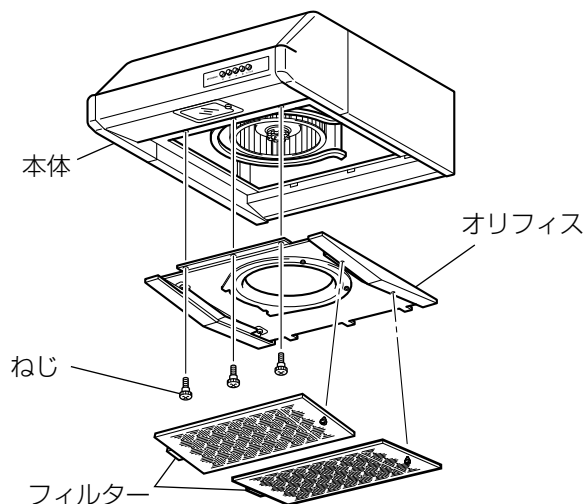


ダクト工事

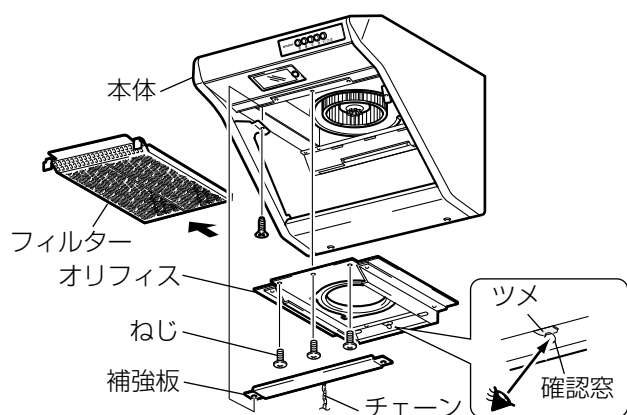
浅形レンジフードファン、デルタキャッチ形レンジフードファン本体の据付説明書に従ってください。

4 上幕板取付金具を仮止めする

〈浅形レンジフードファンの場合〉



〈デルタキャッチ形レンジフードファンの場合〉



1 オリフィスをはずす。

〈浅形レンジフードファンの場合〉

フィルターをはずし、オリフィスのねじ3本をはずし、本体からオリフィスをはずす。

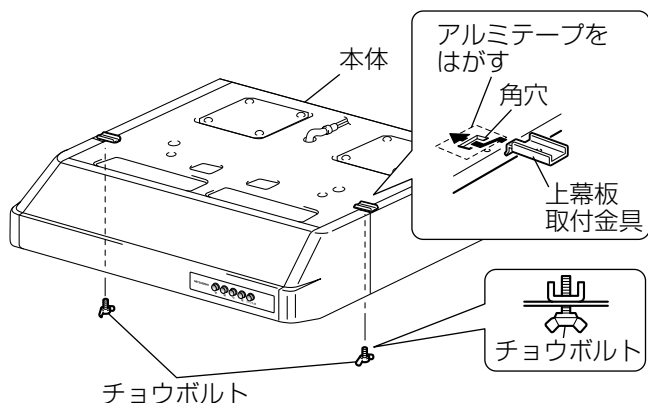
〈デルタキャッチ形レンジフードファンの場合〉

本体のフィルターをはずし、補強板およびオリフィスを固定しているねじ（補強板2本、オリフィス3本）をはずし、本体から補強板、オリフィスをはずす。

（フィルター、オリフィスのはずし方については本体の据付説明書「フィルターの取りはずし方法」「オリフィスの取りはずし方法」をご覧ください。）

はずしたオリフィスを取付けるときに、確認窓でツメが溝に入ったことを確認してください。

2 本体天面のアルミテープ2か所をはがし、上幕板取付金具の引掛部を本体角穴に差し込み、本体内部からチョウボルトで仮止めする。
（左右2か所）

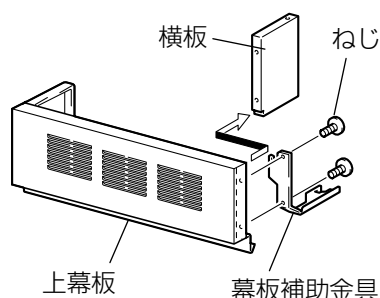


※図は浅形レンジフードファンの場合を示す。

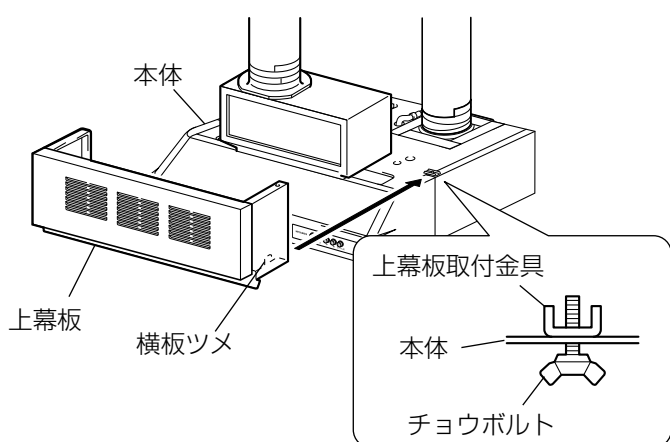
3. 取付方法 つづき

5 上幕板の取付け

右・左給気の場合



※給気方向が右・左の場合は横板のねじ2本をはずして、取りはずす。付属の幕板補助金具をはずしたねじで取付ける。



- 1 上幕板の横板ツメまたは幕板補助金具を本体と上幕板取付金具にはさむようにして、前側からスライドさせる。
- 2 仮止めしてあるチョウボルトを締め付け固定する。
- 3 確実に取付けられていることを確認する。
- 4 補強板（デルタキャッチ形レンジフードファンの場合）とオリフィスを元通りにねじ止めする。
- 5 フィルターを元通り取付ける。

お願い

- デルタキャッチ形レンジフードファンの場合、オリフィスの取付けは、確認窓でツメが溝に入ったことを確認してください。
(ツメが溝に入っていないと、風漏れの原因になります)

4. 据付後の確認

据付が終わりましたら、次の確認をしてください。

- 1 上幕板はしっかりと固定されていますか？

本体の電源プラグをコンセントに差し込み、次の確認をしてください。

- 1 電源プラグはしっかり差し込まれていますか？
- 2 風量切替スイッチを押して電動給気チャンバーのシャッターが開きますか？
(風量切替スイッチについては本体の据付説明書「取付後の確認」をご覧ください。)

三菱電機株式会社

中津川製作所 〒508-8666 岐阜県中津川市駒場町1番3号