



給排気グリル(消音形)

形名

BFS-15G4・BFS-20G4・BFS-25G4

取扱説明書(据付工事説明書付)

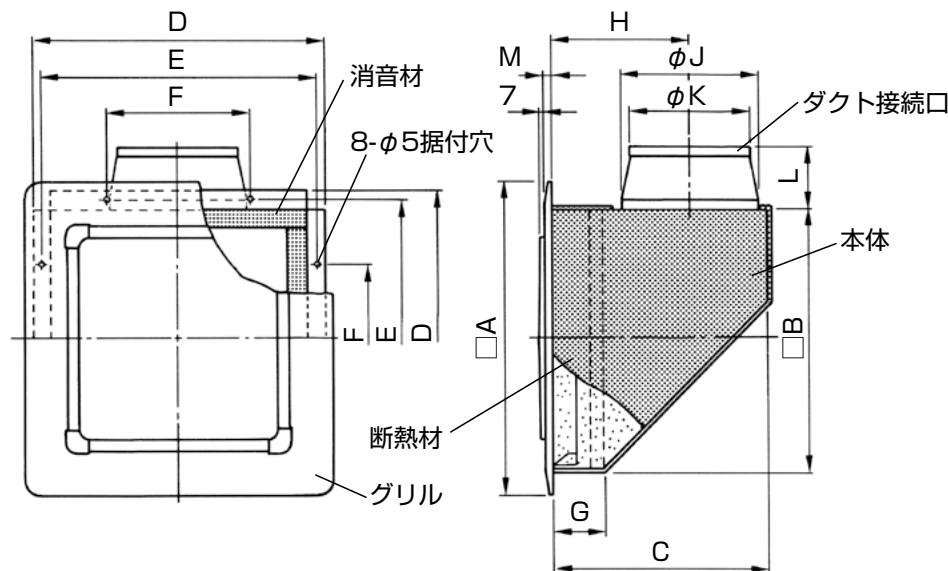
この給排気グリルは、中間取付形送風機の室内側給気口または、排気口に据付けて使用します。

- 据付工事を始める前に必ずこの取扱説明書をお読みください。
- 据付工事は販売店様、または専門の工事店様が実施してください。
- 接続ダクトは鋼板管・アルミフレキシブルダクト・塩化ビニール(VU管)のいずれかをご用意ください。
- 給気用としてご使用の場合はシステム部材の給排気グリル用フィルターの据付けをおすすめします。

据付工事終了後は、必ずこの説明書をお客様にお渡しください。

お読みになった後は、お使いになる方がいつでも見られるところに必ず保管してください。

1.各部のなまえと外形寸法図



付属部品

付 属 部 品	個数
ダクト接続口	1個
木ねじ	8本
天吊金具	2個
据付ねじ (ダクト接続口据付…4本 天吊金具据付…4本)	8本
グリル	1個

■変化寸法表

単位(mm)

形 名	A	B	C	D	E	F	G	H	J	K	L	M	質量(kg)	接続ダクト径
BFS-15G4	360	300	250	340	320	170	60	160	160	142	70	8	3.4	φ150
BFS-20G4	440	380	355	420	400	200	120	200	208	192	85	9	5.3	φ200
BFS-25G4	440	380	355	420	400	200	120	200	258	242	85	9	5.3	φ250

2.必ずお守りください

据付場所が悪いと事故や故障の原因になります。
次のような場所には据付けないでください。

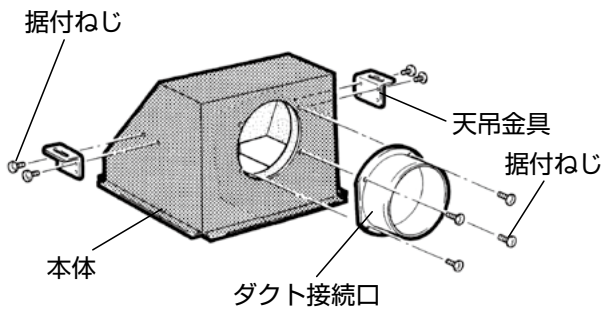
- 周囲温度が40℃を超える場所
- 吹出口・吸込口の近くに障害物がある場所

- 台所・浴室・洗面所
- 壁面

3.据付方法

下記に従って確実に据付けてください。

1

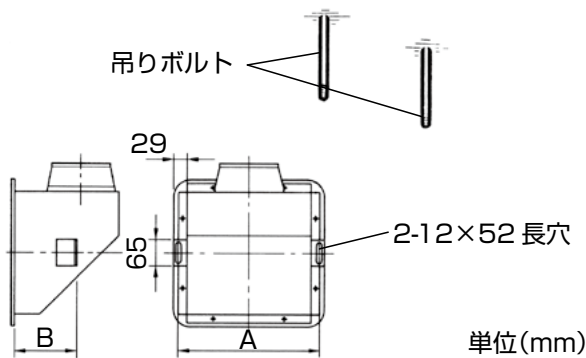


天吊金具・ダクト接続口の据付け

付属の据付ねじで、天吊金具とダクト接続口を本体に据付けます。

- ダクト接続口は、本体にテープ止めされています。テープをはがして据付けてください。

2

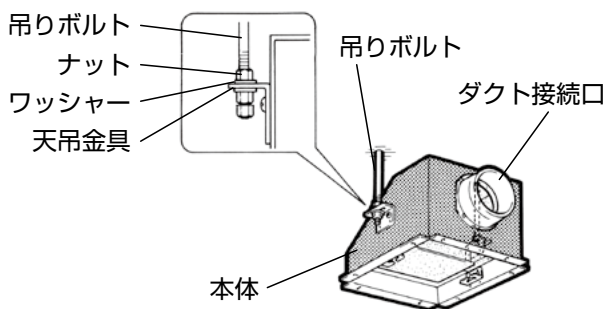


吊りボルトの埋込み

左図の寸法で市販の吊りボルト(M8)を埋込みます。

形名	A	B
BFS-15G ₄	334	150
BFS-20G ₄ ・25G ₄	414	250

3

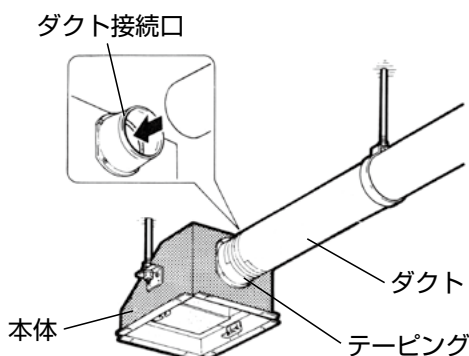


本体の据付け

- (1)ダクト接続口を送風機などのダクト接続口に向くよう据付方向を決めます。
- (2)本体が水平になるよう吊りボルトに天吊金具を通し、市販のワッシャー・ナット(M8)で固定します。

※ゆるみ防止のため、ダブルナットで確実に締め付けてください。

4



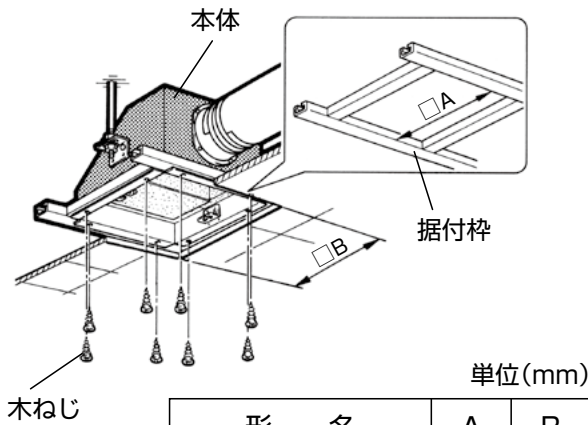
ダクトの接続

ダクトをダクト接続口に差し込んで風漏れのないよう市販のアルミテープでテーピングしてください。

- ダクトは本体に力が加わらないよう天井から吊してください。

3.据付方法 つづき

5



単位(mm)

形名	A	B
BFS-15G ₄	310	305
BFS-20G ₄ ・25G ₄	390	385

据付枠の組立て・天井板の貼付け

- (1) 内寸が左図のA寸法となるよう据付枠を組立
てます。なお、据付枠の高さ寸法は天井材を含
めず25mm以下のものを使用してください。
(ダクト接続口が据付けられません)
- (2) 付属の木ねじ(8本)で本体を確実に据付枠に
据付けます。
- (3) 天井板を貼り、開口部(左図のB寸法)を設けて
ください。

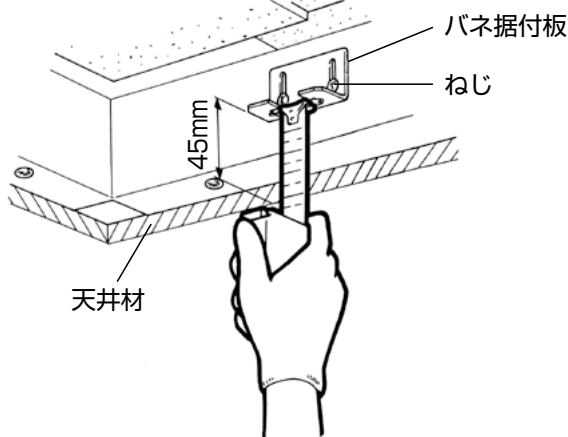
〔お願い〕

- バネ据付板の据付けには必ずスケール
などを使用して確実に据付けてくだ
さい。
(据付けが不十分ですと落下・風漏れの原
因になります)
- バネ据付板2か所の調節は同一にして
ください。

バネ据付板の調整

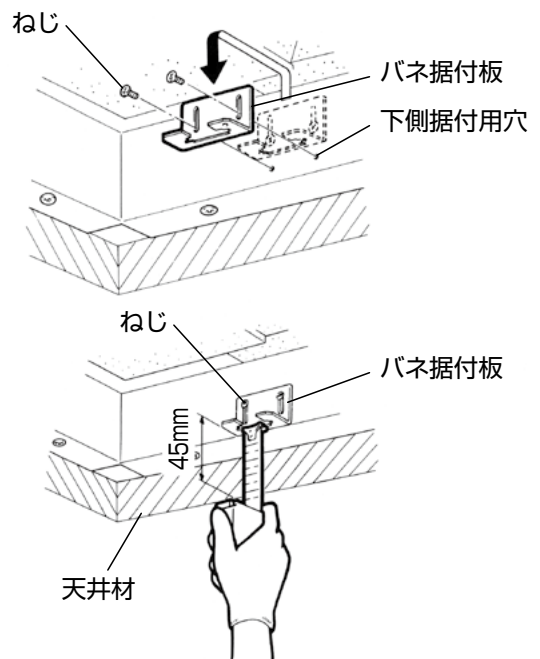
- グリルの据付けには天井材の厚さによりバネ据
付板の調整が必要です。必ずスケールなどを使用
してバネ据付板の下端面が天井材下面より
45mmの位置になるよう据付けてください。

天井材が15mmを越え45mmまでの場合



- バネ据付板のねじ2本(左右)をゆるめ、ス
ケールなどを使用して上図の方法で位置
を決め、ねじを締付け固定します。

天井材が45mmを越え80mmまでの場合

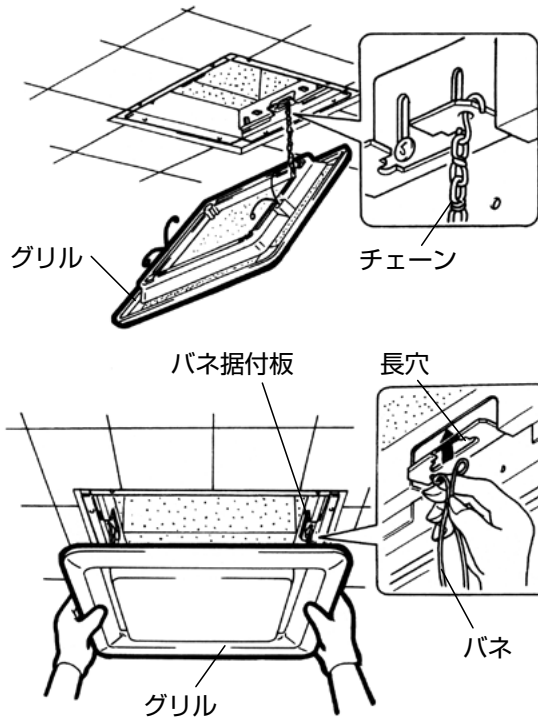


- バネ据付板のねじ2本(左右)を一旦はずし下側
据付用穴に付け替え、スケールなどを使用
して上図の方法で位置を決め、ねじを締付け固定しま
す。

6

3.据付方法 つづき

7



グリルの据付け

(1)グリルの内側にテープ止めされているチェーンのテープをはがし、バネ据付板の穴に左図のように引掛けます。

(2)グリルの両側に付いている2つのバネをつかみ、左図のようにバネ据付板の長穴に差し込みます。差し込んだまま手を放し、軽くグリルを押し込み固定します。

4.お手入れのしかた

グリルのはずしかた

■グリルを下側に少し下げ、両手でバネを持って長穴からグリルをはずします。

■グリルの汚れは中性洗剤を浸した布でふき取ります。この時、グリルに洗剤が残ったままにならないよう、乾いた布でふき取ってください。

〔お願い〕	●お手入れに下記の溶剤を使用しないでください。 シンナー、アルコール、ベンジン、ガソリン、灯油、スプレー、酸性洗剤、アルカリ性洗剤、化学ぞうきんの薬剤、クレンザーなどの研磨材入りの洗剤、殺虫剤、消毒剤など (変質・変色する原因になります)
-------	---

お手入れが終わりましたらグリルが確実に据付けてあるか確認してください。

三菱電機株式会社

中津川製作所 〒 508 - 8666 岐阜県中津川市駒場町1番3号