



三菱 **同時給排気タイプ** ストレートシロッコファン

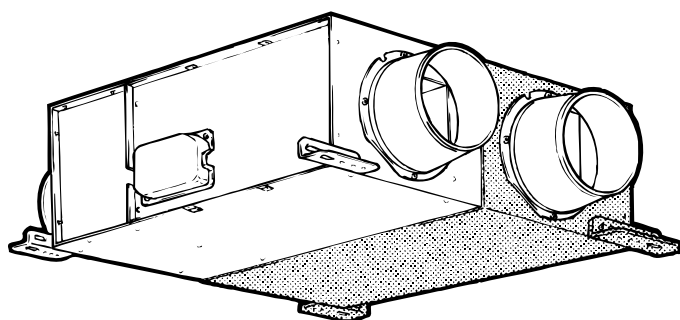
形名

BFS-30WSU<sub>2</sub>・50WSU<sub>2</sub>・80WSU<sub>2</sub> (消音形)

## 取扱説明書 (据付工事説明書付)

本製品は三菱業務用送風機ストレートシロッコファン同時給排気タイプです。

### もくじ



	ページ
1.安全のために必ず守ること……………	2
2.据付け前のお願い……………	3
3.外形寸法図……………	3
4.据付方法……………	4～6
5.試運転……………	6
6.お手入れのしかた……………	6
7.保守点検……………	7
8.アフターサービス……………	裏表紙
9.仕様……………	裏表紙

### 工事店様へ

■据付工事終了後は、必ずこの説明書をお客様にお渡しください。

据付工事を始める前に必ずこの説明書をお読みにになり、正しく安全に据付けてください。  
据付工事は販売店様、または専門の工事店様が実施してください。(安全や機能の確保ができません)

■この製品は単相100V 50/60Hzです。電源を確認して据付工事を行ってください。

### お客様へ

ご使用の前に必ずこの説明書をお読みにになり、正しく安全にお使いください。  
なお、お読みになった後は、お使いになる方がいつでも見られるところに添付別紙の「三菱業務用/産業用換気送風機 修理窓口・ご相談窓口のご案内」とともに保管してください。

この製品は日本国内用ですので日本国外では使用できず、またアフターサービスもできません。  
This appliance is designed for use in Japan only and can not be used in any other country.  
No servicing is available outside of Japan.

# 1 安全のために必ず守ること

お客様へ

工事店様へ




誤った取扱いをしたときに生じる危険とその程度を、次の表示で区分して説明しています。



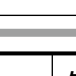


## お客様へ

	<b>警告</b> 誤った取扱いをしたときに死亡や重傷などに結びつく可能性があるもの
	<b>禁止</b> 製品に異常な振動が発生した場合は使用しない 製品・部品の落下によりけがの原因。
	<b>水ぬれ禁止</b> 製品を水につけたり、水をかけたりしない ショートや感電の原因。
	<b>分解禁止</b> どんな場合でも改造はしない 分解修理は修理技術者以外に行わない 火災・感電・けがの原因。 修理はお買上げの販売店または当社の「三菱業務用/産業用換気送風機修理窓口・ご相談窓口」にご相談ください。
	<b>接触禁止</b> 電源が入ったままで運転が停止しているとき、異常時（こげ臭いなど）・停電時は製品には絶対にふれない 突然運転し始めてけがや感電の原因。

	<b>注意</b> 誤った取扱いをしたとき、軽傷または家屋・家財などの物的損害に結びつくもの
	<b>接触禁止</b> 運転中は危険のため、製品の中に指や物を入れない けがの原因。
	<b>ぬれた手禁止</b> ぬれた手で操作をしない 感電やけがの原因。
	<b>指示に従い必ず行う</b> お手入れや保守点検の際は必ず分電盤のブレーカを切る 感電やけがの原因。
	<b>指示に従い必ず行う</b> 長期間使用しないときは、必ず分電盤のブレーカを切る 絶縁劣化による感電や漏電・火災の原因。

## 工事店様へ

	<b>警告</b> 誤った取扱いをしたときに死亡や重傷などに結びつく可能性があるもの
	爆発性の粉じんやガスの発生する場所または発生するおそれのある場所には据付けない 爆発や火災の原因。
	直接炎があたるおそれのある場所や油煙・有機溶剤・可燃性ガスのある場所には据付けない 火災の原因。
	製品に40℃を超える空気を通さない 絶縁劣化による感電や漏電・火災の原因。
	製品に湿度90%を超える空気を通さない 感電や火災の原因。
	製品は屋外など雨のあたる場所や浴室など湿気の多い場所（湿度90%超）には据付けない 感電や火災の原因。
	定格電圧・定格周波数以外では使用しない 火災・感電の原因。
	垂直据付けは行わない 落下によりけがの原因。
	塩害・温泉害などの発生している場所には据付けない 絶縁劣化による漏電火災や故障の原因。
	電気・電子機器等濡れて困るものの上には据付けない 漏電火災や故障の原因。
	燃焼器具の排気ダクトには据付けない 火災の原因。
	煙突で排気する燃焼器具を設置した部屋の排気に使用する場合は、排気ガスが室内に逆流しないよう、十分な大きさの給気口を設置する 一酸化炭素中毒を起こす原因。
<b>指示に従い必ず行う</b>	メタルラス張り、ワイヤラス張り、または金属板張りの木造の造営物に製品および製品に接続された金属製ダクトが貫通する場合、製品および金属製ダクトとメタルラス、ワイヤラス、金属板とが電氣的に接触しないよう据付ける 漏電のときに発火の原因。

	<b>注意</b> 誤った取扱いをしたとき、軽傷または家屋・家財などの物的損害に結びつくもの
	<b>指示に従い必ず行う</b> 開梱・据付け・取付け・点検およびお手入れの際は手袋を着用する 端面などでけがの原因。
	<b>指示に従い必ず行う</b> 本体に荷重をかけない 落下・変形の原因。
	外気の取り入れは、燃焼ガス等の排気を吸い込まない、積雪で埋もれたりしない位置を選ぶ 新鮮な空気を取り入れられず、室内が酸欠状態になる原因。
	漏電ブレーカを設置する 漏電のときに感電の原因。
	製品の据付工事は十分強度のあるところを選んで確実に 落下によりけがの原因。
	点検の際は必ず分電盤のブレーカを切る 感電やけがの原因。
	電気工事は必ず有資格者である電気工事士が内線規程や電気設備技術基準に従って行う。 絶対に「手より接続」はしない。又、電源電線の結線部分はJIS C 8340の「電線管用金属ボックスおよびボックスカバー」内で行う 接続不良や誤った電気工事は感電や火災の原因。
	本体より室外側のダクトは室外に向かって下りこう配（1/30以上）になるように据付け、断熱処理を確実に 雨水浸入による漏電・火災や家財の損傷の原因。
	アース工事は必ず有資格者である電気工事士が電気設備技術基準や内線規程に従って安全・確実に行う 故障や漏電のときに感電の原因。

## 2 据付け前のお願い

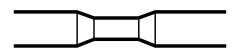
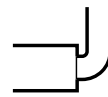
工事店様へ

### 規 制

- 共同ダクトへ排気する場合は、建築基準法施行令によりダクトがφ150以下であれば、2mの鋼板立上がりダクトまたは煙逆流防止ダンパーを据付け、φ150を超える場合は防火ダンパーを設置してください。
- 配管用システム部材については、地区により異なった規制を受ける場合がありますので、あらかじめ所轄の官公庁（特に消防署）にご相談ください。

### お 願 い

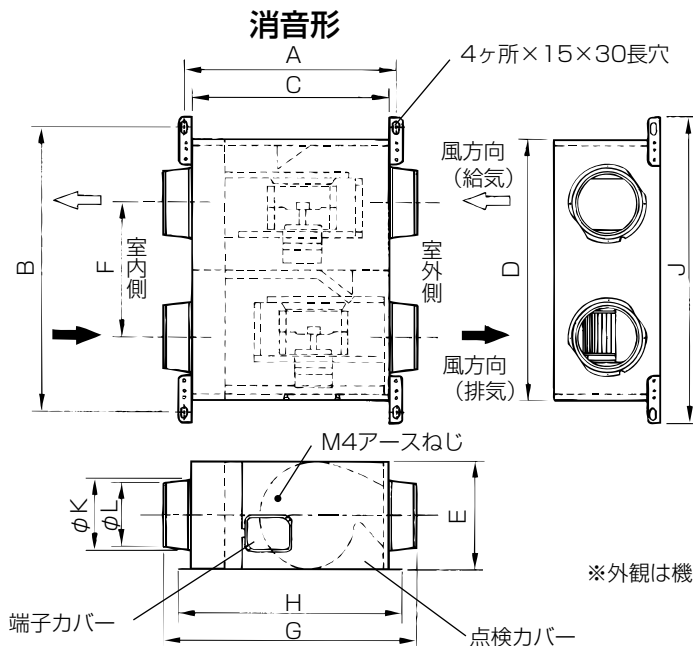
- 製品の据付場所が悪いと故障の原因になります。次のような場所には据付けないでください。
  - ・ 40℃を超える場所
  - ・ 腐食性ガスの発生する場所や化学薬品を扱う場所
  - ・ 濃霧が頻繁に発生する地域
  - ・ -10℃未満になる場所
  - ・ ほこりや油煙の多い場所
  - ・ 結氷するおそれのある場所
- 搬送空気温度は-10～+40℃範囲で使用してください。
- 温泉・温水プールなど腐食性ガスが常時、湿潤している場所の排気には使用しないでください。
- 食品工場など高温蒸気が発生する場所の排気には使用しないでください。
- 垂直据付け、モータ軸垂直据付けはできません。
- 室外側ダクトは雨水の浸入を防ぐため屋外に向けて1/30以上の下りこう配をつけ、外壁から本体までのダクト長さを1m以上確保し、先端に深形フード（別売品）またはウェザーカバー（別売品）などを据付けることをおすすめします。
- 給気側ダクトは、結露防止のため必ず断熱処理を行ってください。
- 台風等の悪天候下（強風・豪雨など）で使用されますと雨水が吸い込まれることがありますのでご注意ください。
- 電気、電子機器や濡れて困るものの上に商品を設置しないでください。外気や設置場所の温湿度条件により本体から結露水が落ちて、破損や汚損につながる場合があります。
- 次のようなダクト工事はしないでください。（風量低下や異常音発生の原因になります）
  - 極端な曲げ
  - 多数の曲げ（曲げ数が多くなれば風量低下します）
  - 排気口のすぐそばでの曲げ
  - しぼり（接続ダクト径を極端に小さくする）



- 外気が汚れている場所には据付けないでください。天井の汚れの原因になります。

## 3 外形寸法図

工事店様へ



### ■変化寸法表

単位 (mm)

形 名	A	B	C	D	E	F	G	H	J	K	L
BFS-30WSU <sub>2</sub>	490	517	442	445	240	250	582	522	577	160	142
BFS-50WSU <sub>2</sub>	570	717	522	645	270	311	692	602	777	208	192
BFS-80WSU <sub>2</sub>	645	847	597	775	320	400	767	677	907	208	192

# 4 据付方法

工事店様へ

## はじめに



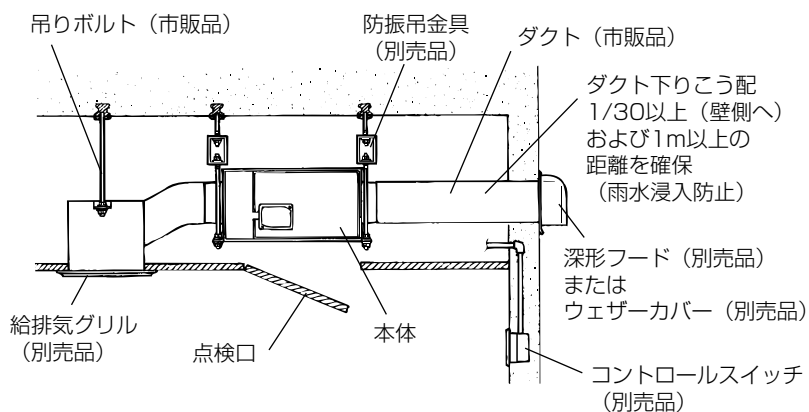
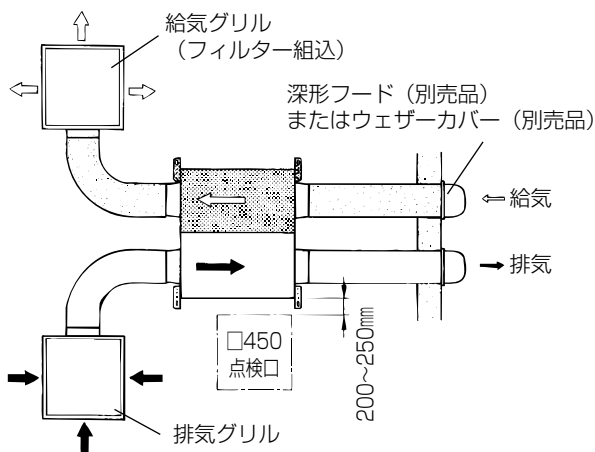
### 注意

開梱の際は手袋を着用する  
端面などでけがの原因。

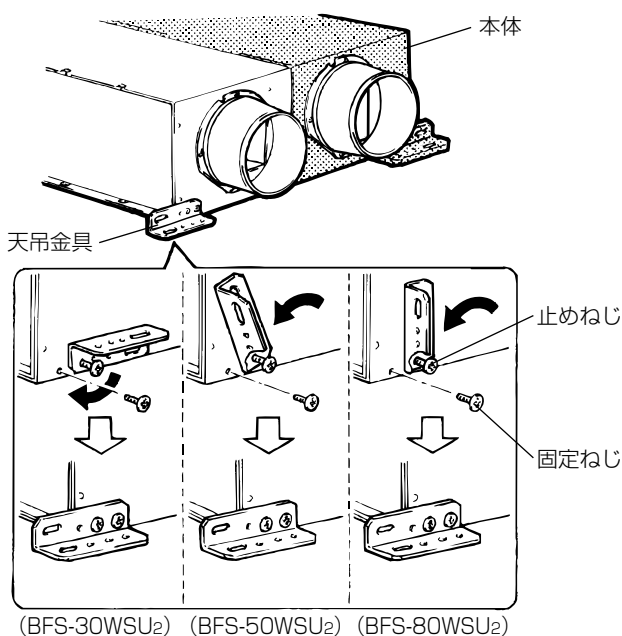
## お願い

- 据付け、運搬作業の際、羽根を変形させないように十分注意してください。羽根が変形しますとバランスがくずれ、振動・異常音発生などの原因となります。
- フィルターのご使用をおすすめします。給排気グリル（別売品）に、給排気グリル用フィルター（別売品）を組合わせてお使いください。また、フィルターの選定をする場合は、種類・メーカーにより圧力損失が異なり風量低下をまねくおそれがありますので十分注意してください。
- 天井据付けの場合は、保守・点検ができるよう45cm角以上の点検口を必ず設けてください。
- 室外側ダクトには、1/30以上の下りこう配をつけてください。

## 据付例



## 本体の据付け



1. 外形寸法図を参照し強固な据付場所に市販の吊りボルトを埋め込む  
(据付例参照)

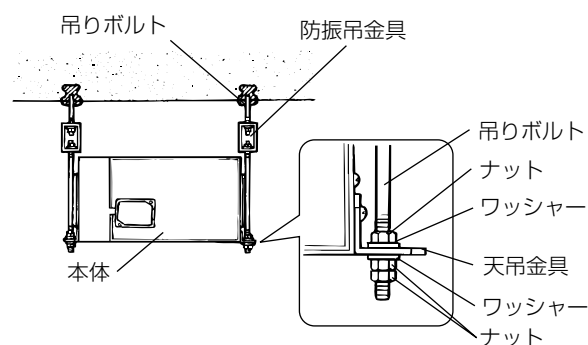
2. 天吊金具を本体に固定する

(天吊金具の固定は機種により異なります。)  
(天吊金具は工場出荷時本体にたたんだ状態で固定されています。)

- (1) 左図のように本体に取付けてある固定ねじをはずす
- (2) 天吊金具が取付けてある止めねじをゆるめる
- (3) 天吊金具を回転させ水平にして、はずした固定ねじとゆるめた止めねじを確実に締め付け、本体に固定する

本体が水平になるように本体を吊りボルトに据付ける

市販のM8～M10の吊りボルト・ワッシャー・ナットを使用して締め付けます。  
※ゆるみ防止のため、ダブルナットで確実に締め付けてください。



# 電気工事

## 警告

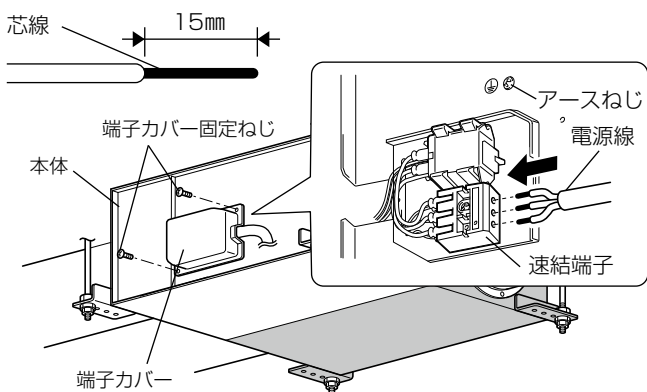
定格電圧・定格周波数以外では使用しない  
火災や感電の原因。

アースおよび漏電ブレーカを確実に取付ける  
故障や漏電のとき感電の原因。

電気工事は必ず有資格者である電気工事が電気設備技術基準や内線規定に従って行う。絶対に「手より接続」はしない。又、電源電線の結線部分はJIS C 8340の「電線管用金属製ボックス」内にて行う。接続不良や誤った電気工事は感電や火災の原因。

### ご注意

- モータ過負荷保護のため、モータブレーカ又は電磁開閉器（電磁接触器＋サーマルリレー）の過負荷保護装置を電気設備技術基準や内線規定に従って設置してください。過負荷保護装置は必ず機器1台ごとに設置してください。過負荷保護装置の選定は「⑨仕様」の最大負荷電流の1.2倍程度を目安にしてください。ただし、製品本体に過負荷保護装置の定格表示があるものは、表示内容に従い過負荷保護装置を設置してください。
- スイッチの容量選定にあたっては起動電流×接続台数の容量としてください。また、電磁接触器を操作するスイッチの容量は電磁接触器の操作コイル電流以上としてください。
- 「入」・「切」運転および「強」・「弱」切換運転する場合は、コントロールスイッチ（別売品）が必要です。結線および使用方法はコントロールスイッチに付属の取扱説明書を参照してください。
- ファンインバータ（別売品）で制御する際は、各製品の定格周波数を上回る設定では運転しないでください。モータが発熱し故障の原因となります。また、必ず「強」運転の状態でご結線してください。
- 誤結線されると運転はできません。場合によってはブザーのような音がする場合があります。正しい結線をしてください。弱運転する場合、速結端子の「共通」と「弱」のみに電源コードを直接接続しても運転はできません。



### 結線する

1. 端子カバー固定ねじ2本をはずし、端子カバーをはずす
2. 結線図を参照して結線を行う  
先端を15mm皮ムキした芯線（VVFケーブルφ1.6、φ2）を間違えないように端子台に確実に奥まで差し込みます。  
● D種接地工事（アース）を行います。
3. 結線が完了したら、正常に運転することを確認し、端子カバーを元通り取付ける

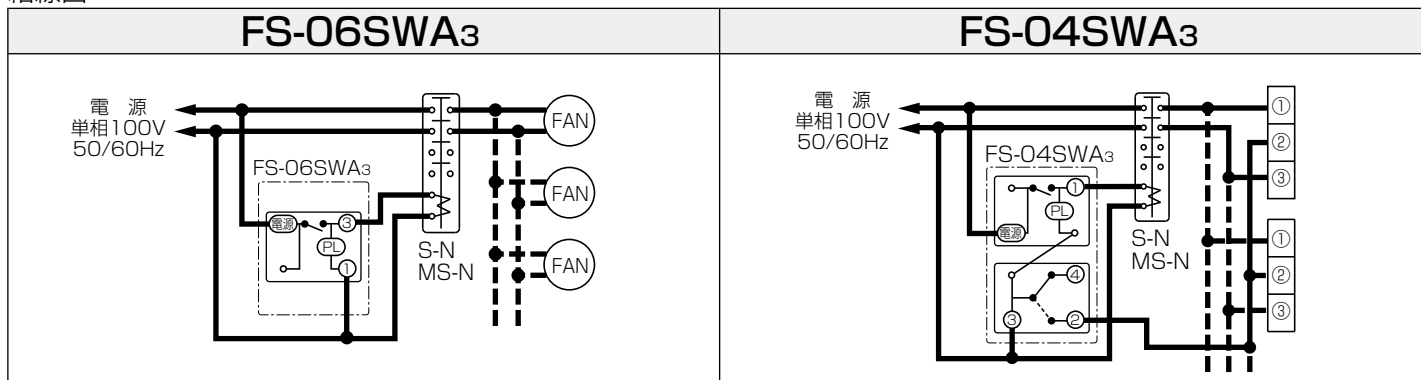
電源接続図	<p>〈強運転〉</p>	<p>〈弱運転〉</p>
	<p>コントロールスイッチ 単ノッチ用</p> <p>● FS-05SW<sub>3</sub> (定格1~12A) の場合 ● FS-08SW<sub>3</sub> (定格0.1~4A) の場合</p>	<p>● FS-06SWA<sub>3</sub> (定格15A) の場合</p>
<p>コントロールスイッチ 強・弱ノッチ用</p> <p>● FS-01SW<sub>3</sub> (定格4A) の場合</p>	<p>● FS-04SWA<sub>3</sub> (定格15A) の場合</p>	

## 4.据付方法 つづき

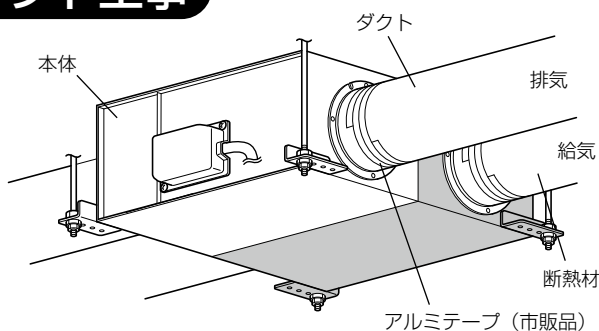
### お願い

- 接続台数の総容量がコントロールスイッチの容量を越える場合は、電磁接触器を使用してください。  
電磁接触器の容量は個々のストレートシロッコファンの起動電流以上で選定してください。

結線図



### ダクト工事



### ダクト工事を行う

1. 給気側・排気側ともダクト接続口にダクトをしっかり差し込み、リベットで固定し、風漏れのないよう市販のアルミテープでテーピングする
2. ダクトは本体に力が加わらないよう天井から吊るす
3. 給気側のダクト接続口およびダクトは、結露防止のための断熱処理を行う
4. 雨水浸入防止のためダクトの下りこう配は1/30以上（壁側へ）確保し、外壁から本体までのダクト長さを1m以上距離を確保する

## 5 試運転

工事店様へ

据付け、ダクト工事、電気工事終了後は、必ず試運転を行い、正常に運転できることを確認してください。

1. 製品は確実に据付けてありますか。
2. 電源コードに傷・いたみはありませんか。
3. 電源電圧は正しいですか。
4. 正しく結線されていますか。
5. 正しくアース工事はしてありますか。
6. 異常な振動や騒音・風漏れはありませんか。
7. 羽根は回転しますか、回転は遅くありませんか。  
(回転しないか遅い場合は、結線が正しく行われているか確かめてください)

## 6 お手入れのしかた

お客様へ

### 警告

お手入れの際は必ず分電盤のブレーカを切る  
感電・けがの原因。

- フィルターをご使用の場合は清掃を行ってください。  
市販品のフィルターは種類・仕様により清掃方法も異なりますので注意してください。  
● フィルターの目づまりは風量の極端な減少の原因になります。
- モータの軸受けに注油の必要はありませんが、グリースの寿命は約1万時間ですので、使用状況（異常音・風量減少など）によっては、点検のうえ軸受けの交換が必要です。  
軸受けの交換は専門の工事店に依頼してください。  
ただし、以下の製品については軸受けの交換ができません。（モータ交換となります）  
BFS-30WSU<sub>2</sub>
- モータに過負荷保護装置として、温度ヒューズが内蔵されています。拘束、過負荷、異電圧印加、あるいは周囲温度が基準以上に高い場合には上記過負荷保護装置が自動的に動作し回転が止まることがありますので、電源を切り原因を取り除いてください。再運転の場合には、以下を実施してください。  
<処置>ヒューズが溶断し通電不能となり再運転できません。電源を切り、専門の工事店へモータ交換を依頼してください。
- 製品を長期間安心してご使用頂くために、定期点検（ねじのゆるみ、錆、腐食の発生のないこと）を行ってください。

### 注意

お手入れの際は手袋を着用する  
端面などでけがの原因。

# 7 保守点検

工事店様へ

## 警告

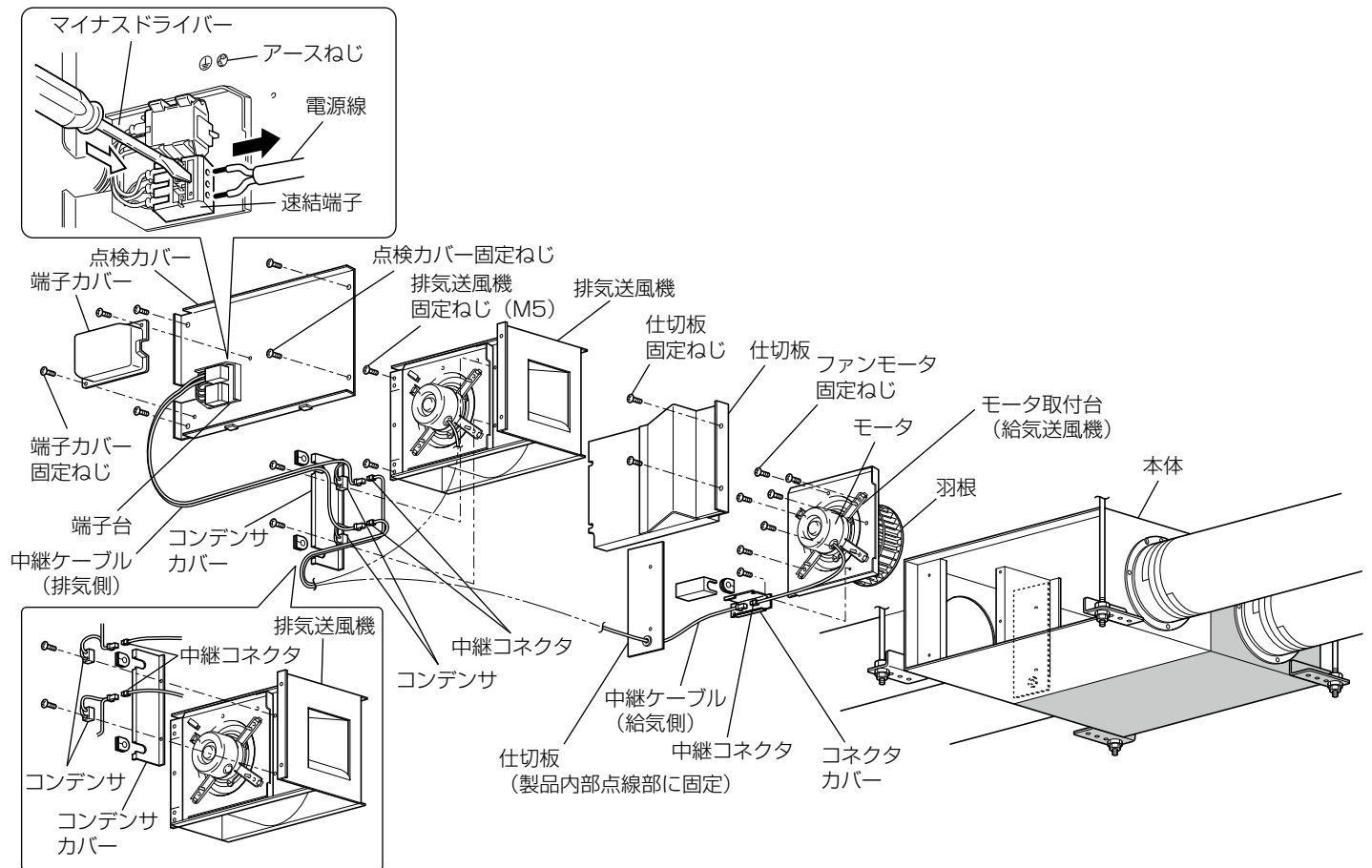
保守点検の際は必ず分電盤のブレーカを切る  
感電やけがの原因。

## 注意

保守点検の際は手袋を着用する  
端面などでけがの原因。

モータや羽根に異常があった場合は次の手順で点検してください。

1. 端子カバーをはずし速結端子の結線をはずす
  - 速結端子の白い部分をマイナスドライバーで押しながら電源線を引き抜いてください。  
(無理に引き抜くと速結端子が破損するおそれがあります)
2. 点検カバー固定ねじをはずし点検カバーをはずす
3. 排気送風機固定ねじ (M5)、中継ケーブル (排気側) のコネクタ (2ヶ所)、コンデンサカバーをはずし、排気送風機を引き出す  
(コンデンサはコンデンサカバーに共締め)
4. 仕切板固定ねじをはずし、仕切板をはずす
5. モータ取付台のファンモータ固定ねじ、コネクタカバー、中継ケーブル (給気側) のコネクタをはずして羽根・モータを引き出す



## お願い

- モーターリード線を無理に引っばらないでください。
- モータは重いので、モータ・羽根に傷を付けないよう、またけがないよう取扱いには十分注意してください。

## 8 アフターサービス

お客様へ

三菱ストレートシロッコファンのアフターサービスは、お買上げの販売店または当社の「三菱業務用/産業用換気送風機 修理窓口・ご相談窓口のご案内」(別紙)にご相談ください。  
※別紙チラシが不明な方は下記窓口にてお問い合わせください。

### ■ご相談窓口

平日9:00~12:00 13:00~17:00 (土・日・祝・弊社休日以外)  
三菱電機換気送風機技術相談センター……電話0120-726-471 (無料)  
電話番号などについては変更になることがありますので、あらかじめご了承ください。

### 補修用性能部品の保有期間

当社はこの三菱 **同時給排気タイプ** ストレートシロッコファンの補修用性能部品を製造打切り後9年保有しています。補修用性能部品とは、その製品の機能を維持するために必要な部品です。

## 9 仕様

お客様へ

単相100V 50/60Hz

形名	公称出力(W)	極数(P)	羽根径(cm)	接続ダ外寸法(mm)	質量(kg)	最大負荷電流(A)	起動電流(A)
BFS-30WSU <sub>2</sub>	30	4	15	φ150	15.5	0.82/0.9	1.1/1.1
BFS-50WSU <sub>2</sub>	90	4	18	φ200	30.0	2.38/2.5	4.2/3.9
BFS-80WSU <sub>2</sub>	200	4	20	φ200	43.0	2.72/3.34	4.2/4.0

注) 最大負荷電流及び起動電流は強ノッチの値です。

# 三菱電機株式会社

中津川製作所 〒508-8666 岐阜県中津川市駒場町1番3号

この説明書は、再生紙を使用しています。