

2204873HN6301



このリレーユニットは、三菱換気送風機を「運転」・「停止」するためのものです。

※リレーユニットに接続できる送風機容量は下表の通りです。

形名	定格電圧	定格容量
FS-10RU ₃	単相 100V	定格電流 10A 起動電流 20A
FS-10RUT ₃	3相 200V	定格電流 10A 起動電流 20A

三菱換気送風機用 リレーユニット

形名

FS-10RU₃ (単相 100V10A用)

FS-10RUT₃ (3相 200V10A用)

据付工事・取扱説明書

工事店様へ

据付工事を始める前に必ずこの説明書をお読みになり、正しく安全に据付けてください。電気工事は販売店・工事店様において有資格者である電気工事士の方が実施してください。

■据付工事終了後は、必ずこの説明書をお客様にお渡しください。

お客様へ

ご使用前に必ずこの説明書をお読みになり、正しく安全にお使いください。

お読みになった後は、お使いになる方がいつでも見られるところに添付別紙の「三菱業務用/産業用換気送風機 修理窓口・ご相談窓口のご案内」とともに保管してください。

1 安全のために必ず守ること

お客様へ

工事店様へ

お客様へ

警告 誤った取扱いをしたときに死亡や重傷などに結びつく可能性があるもの

水ぬれ禁止 製品を水につけたり、水をかけたりしない
ショートや感電の原因。

分解禁止 どんな場合でも改造はしない
分解修理は修理技術者以外の人は行わない
火災・感電・けがの原因。
修理はお買上げの販売店または当社のお問い合わせ窓口にご相談ください。

指示に従う お手入れの際は分電盤のブレーカを切ってから行う
感電やけがの原因。

注意 誤った取扱いをしたときに傷害または家屋・家財などの損害に結びつくもの

指示に従う 長時間使用しないときは、分電盤のブレーカを切る
絶縁劣化による感電や漏電・火災の原因。

工事店様へ

警告 誤った取扱いをしたときに死亡や重傷などに結びつく可能性があるもの

禁止 定格電圧・定格周波数・定格容量範囲以外では使用しない
火災・感電の原因。

指示に従う 漏電ブレーカを必ず取付ける
漏電のときに感電の原因。
保守点検の際は必ず分電盤のブレーカを切ってから行う
感電やけがの原因。

アース確認 アース工事は必ず有資格者である電気工事士が電気設備技術基準や内線規程に従って安全・確実に行う
故障や漏電のときに感電の原因。

注意 誤った取扱いをしたときに傷害または家屋・家財などの損害に結びつくもの

禁止 浴室内据付けや、雨水がかかるような屋外据付けをしない
火災・感電の原因。

指示に従う 製品の据付工事は十分強度のあるところを選んで確実に行う
落下によりけがの原因。
開梱・取付け・保守点検およびお手入れの際は手袋を着用する
端面などでけがの原因。

指示に従う 電気工事は必ず有資格者である電気工事士が電気設備技術基準や内線規程に従って安全・確実に行う
接続不良や誤った電気工事は感電や火災の原因。

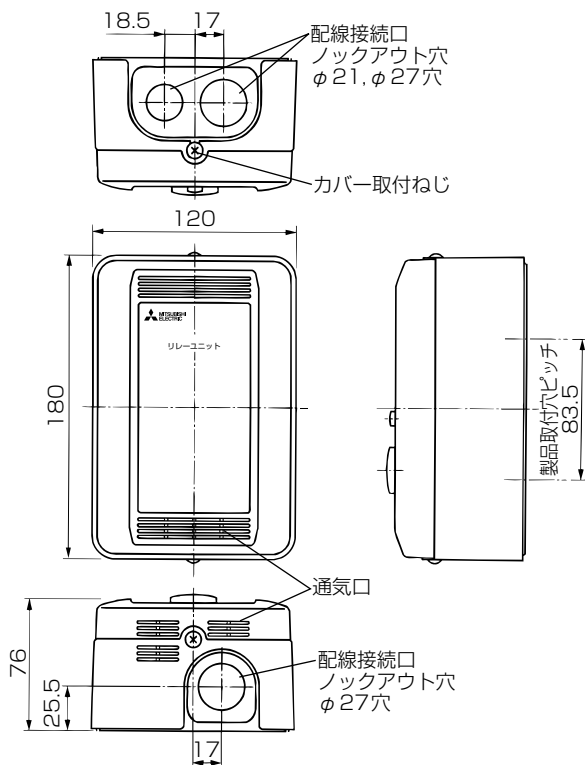
1 安全のために必ず守ること つづき

お願い

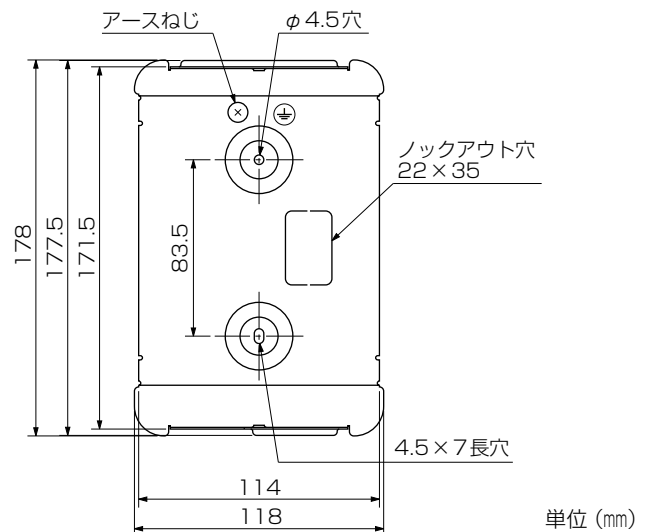
- 接続する送風機の最大負荷電流、起動電流をカタログ・説明書等で確認する。
(定格以上の送風機を接続すると、発熱等の故障の原因)
- 製品は、製品上部を上にして据付ける。
- 次のような場所には据付けない。(故障の原因)
 - 油煙・蒸気・農薬・爆発性ガス・有害ガスの多い場所
 - 屋外など、直射日光があたったり、雨水のかかる場所
 - リレーユニット付近の温度が、 -10°C 未滿または 50°C を超える場所
 - ビニールハウスなど湿気が多い場所(常温にて相対湿度90%以上)

2 外形寸法図

工事店様へ



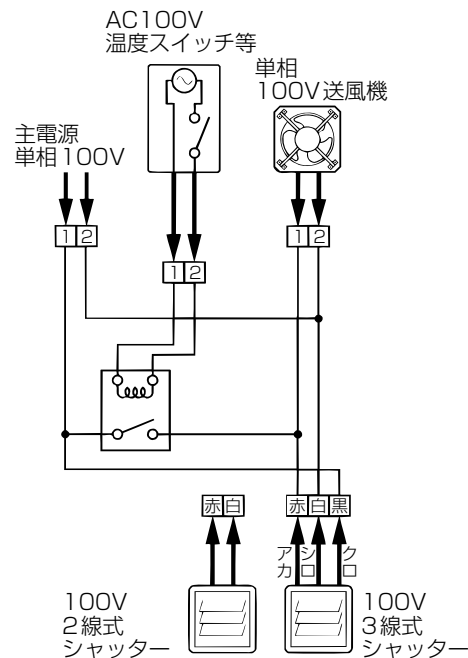
製品取付穴図



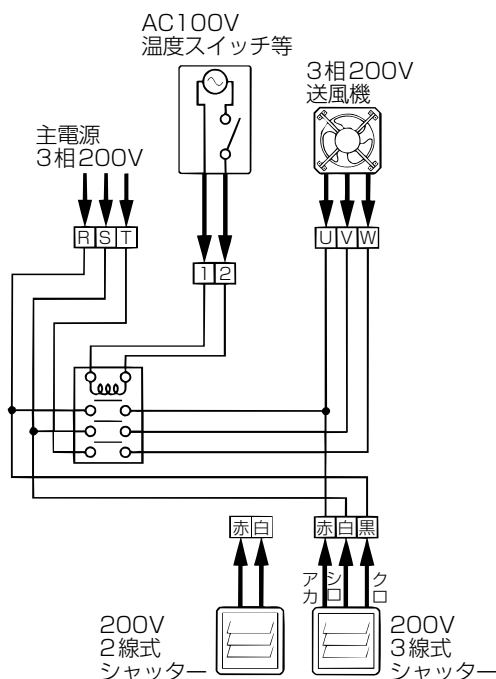
結線要領図

※太線部分を結線する。

FS-10RU₃



FS-10RUT₃



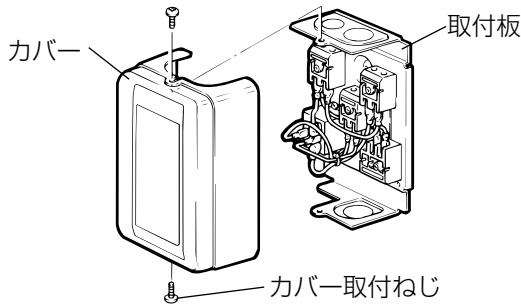
- 適用電線 $\phi 1.6, \phi 2$ 銅単線
- ※ 単線用速結端子台に電線を接続するため、より線使用の場合は、絶縁被覆付棒型圧着端子をご使用ください。

(例: ニチフ TC-1.25-11)
富士端子 VSP-1
松下電工 WV2501

3 据付方法

工事店様へ

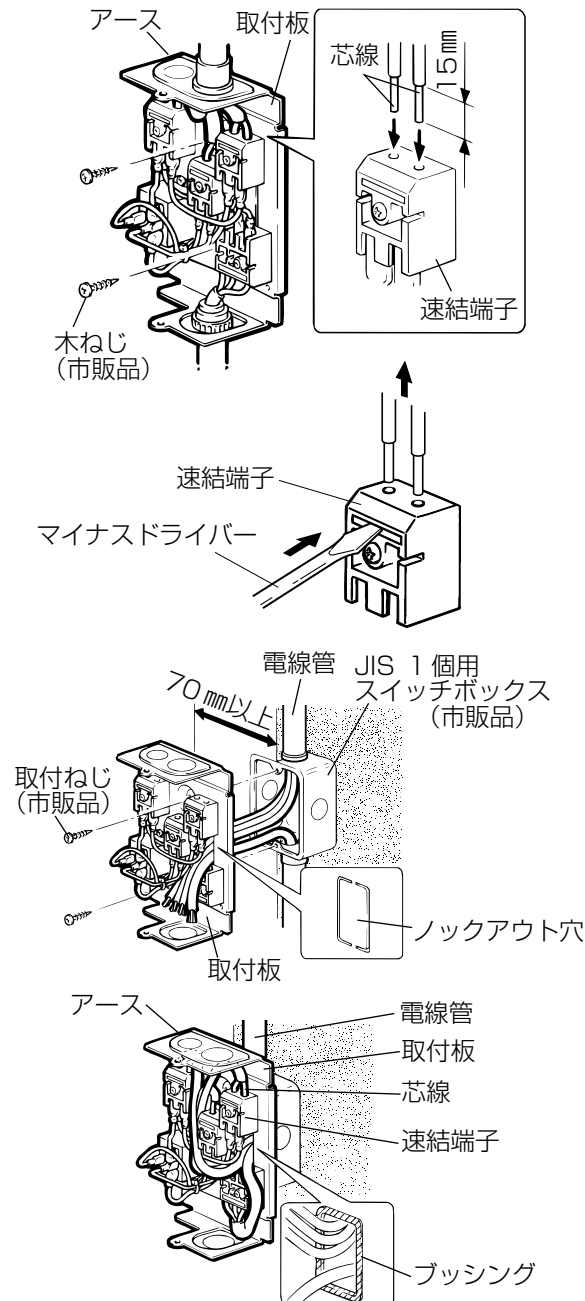
1



カバーと取付板の取りはずし

カバーと取付板を締め付けているカバー取付ねじ（2本）をはずし、取付板をはずす。

2



取付板の据付け

直接木ねじで据付ける場合

1. 取付板を市販の木ねじ（2本）で壁などへ確実に締め付け据付ける。
2. 結線図を参照して結線を行う。
先端を15mm皮ムキした芯線（φ1.6、φ2）を間違えないように速結端子に確実に奥まで差し込む。
3. 電気設備技術基準・内線規程に基づきアース工事を実施する。

お願い

- 不具合により、速結端子より結線ははずす場合は、速結端子の白い部分をマイナスドライバー等で押しながら電線を引き抜いてください。（むりやり引き抜くと速結端子が破損するおそれがあります。）

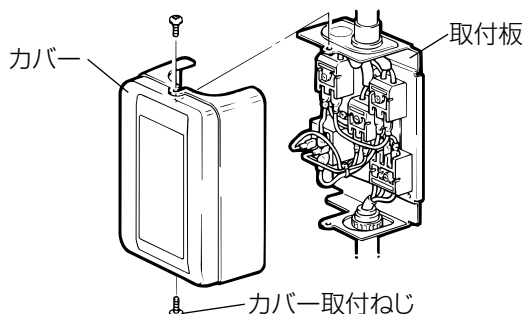
スイッチボックスに取付ける場合

1. あらかじめ埋め込まれているJIS 1 個用スイッチボックスに、取付板を市販の取付ねじ（2本）で確実に取付ける。

お願い

- 取付板はスイッチボックスより大きいいため柱などから、スイッチボックスの中心まで70mm以上ないと据付けできませんので確認してください。
2. 結線図を参照して結線を行う。
 - 配線はノックアウト穴を使用する。
穴端部のバリ取り後、テーピングやブッシング等でエッジ処理を行う。
 - 先端を15mm皮ムキした芯線（φ1.6、φ2）を間違えないように速結端子に確実に奥まで差し込む。
 3. 電気設備技術基準・内線規程に基づきアース工事を実施する。

3



カバーを取付板に取付ける

カバーを取付板に差し込み、カバー取付ねじ（2本）で確実に締め付け固定する。

お願い

- カバー組みつけでは内部配線のかみ込みがないように配線処理をしてください。

4 試運転

工事店様へ

据付け、電気工事終了後は必ず試運転を行い、正常に動作することを確認してください。

1. 結線が間違っていないか確認する。
2. 送風機、使用電源の定格電圧（100V/200V）を確認する。
3. 通電にて送風機が不意に回っても危険でないことを確認する。
4. 送風機・シャッターが正常に動作するか確認する。

5 お手入れのしかた

お客様へ

⚠ 警告

お手入れの際は必ず分電盤のブレーカを切る
感電やけがの原因。

- 本体の汚れは中性洗剤を浸した布をかたくしぼってふき取り、洗剤が残らないように乾いた布でよくふき取る。

お願い

- お手入れには下記の溶剤等を使用しますと変質・変色する原因になります。
(シンナー、アルコール、ベンジン、ガソリン、灯油、スプレー、アルカリ洗剤、化学ぞうきんの薬剤)

6 アフターサービス

お客様へ

アフターサービスは、お買上げの販売店かお近くの「三菱業務用/産業用換気送風機 修理窓口・ご相談窓口」にご相談ください。

この製品は日本国内用ですので日本国外では使用できず、またアフターサービスもできません。
This appliance is designed for use in Japan only and can not be used in any other country.
No servicing is available outside of Japan.

補修用性能部品の保有期間

当社は、この三菱換気送風機用リレーユニットの補修用性能部品を製造打切り後9年保有しています。
補修用性能部品とは、その製品の機能を維持するために必要な部品です。

7 仕様

お客様へ

形名	FS-10RU ₃	FS-10RUT ₃
電源	単相100V 50/60Hz	3相200V 50/60Hz
リレー用電源入力	単相100V 50/60Hz	単相100V 50/60Hz
接続可能な 負荷容量	定格電流 10A 起動電流 20A	定格電流 10A 起動電流 20A
シャッター用出力	100V(2線式/3線式シャッター)	200V(2線式/3線式シャッター)
使用周囲条件	周囲温度 -10~+50℃	相対湿度 90%以下(常温)
質量(kg)	0.5	0.7

三菱電機株式会社

中津川製作所 〒508-8666 岐阜県中津川市駒場町1番3号
■平日9:00~12:00 13:00~17:00(土・日・祝日除く)
換気送風機技術相談センター 電話0120-726471

この説明書は、
再生紙を使用
しています。