

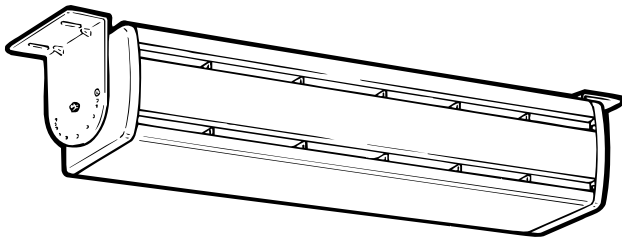


エアー搬送ファン 耐熱・防塵タイプ

形名

AH-3009T₂-CN・AH-5012T₂-CN (3相200V)

取扱説明書 (据付工事説明書付)



もくじ

	ページ
1.安全のために必ず守ること	2
据付け前のお願い	3
2.外形寸法図	3
3.据付方法	4~6
4.試運転	7
5.使用方法	7
6.点検・お手入れ	7~8
7.アフターサービス	8
8.仕 様	8

- 本製品は三菱業務用送風機 エアー搬送ファン耐熱・防塵タイプです。
- エアー搬送ファン耐熱・防塵タイプは別売システム部材の専用タイムスイッチボックスと組み合わせることにより、ファンの正転・逆転切替を行い、エアー搬送ファンへのほこり付着を抑制することが可能となります。

工事店様へ

据付工事を始める前に必ずこの説明書をお読みになり、正しく安全に据付けてください。

据付工事は販売店様、または専門の工事店様が実施してください。

■この製品は屋内仕様です。直接雨がかかる場所には据付けないでください。

据付工事終了後は、必ずこの説明書をお客様にお渡しください。

お客様へ

ご使用前に必ずこの説明書をお読みになり、正しく安全にお使いください。

なお、添付別紙の「三菱業務用/産業用換気送風機 修理窓口・ご相談窓口のご案内」とともに大切に保管し、必要なときお読みください。

1.安全のために必ず守ること

誤った取扱いをしたときに生じる危険とその程度を次の表示で区分して説明しています。

 警告	誤った取扱いをしたときに死亡や重傷などに結びつく可能性があるもの	 注意	誤った取扱いをしたときに軽傷または建物・機械などの物的損害に結びつくもの
 禁止	<ul style="list-style-type: none"> 爆発性の粉塵やガスの発生する場所または発生するおそれのある場所には据付けない 爆発や火災の原因。 	 禁止	<ul style="list-style-type: none"> 本体に異常な振動が発生した場合は使用しない 本体や部品の落下によるけがの原因。
 水ぬれ禁止	<ul style="list-style-type: none"> 製品を水につけたり、水をかけたりしない ショートや感電の原因。 	 禁止	<ul style="list-style-type: none"> 本体にぶらさがらない 落下によるけがの原因。 角度調整の際中央の戻り止めナットははずさない 落下によるけがの原因。
 分解禁止	<ul style="list-style-type: none"> 分解・改造はしない 火災・感電・けがの原因。 分解・修理は修理技術者のいる販売店または当社のお問い合わせ窓口にご相談ください 	 浴室取付禁止	<ul style="list-style-type: none"> 浴室など湿気が多い場所(常温において相対湿度90%以上)では絶対に使わない 感電および火災の原因。
 接触禁止	<ul style="list-style-type: none"> 運転中は危険なので、吹出口の中や可動部に指や物を入れない けがの原因。 電源が入ったままで運転が停止しているときは、製品には絶対にふれない 突然運転し始めてけがや感電の原因。 	 指示に従う	<ul style="list-style-type: none"> 本体の据付工事は十分強度のあるところを選んで確実に 落下によるけがの原因。 各部品は確実に取付ける 落下によるけがの原因。
 指示に従う	<ul style="list-style-type: none"> 定格電圧・定格周波数で使用する 定格電圧・定格周波数以外で使用すると火災・感電の原因。 メタルラス張り、ワイヤラス張り、または金属板張りの木造の造営物に据付ける場合、ボルトとメタルラス、ワイヤラス、金属板とが電氣的に接触しないよう据付ける 漏電した場合発火する原因。 お手入れの際は必ず分電盤のブレーカを切る 感電やけがの原因。 停電のときは必ず電源を切る 停電復帰後、急に羽根が回り事故を起こす原因。 	 指示に従う	<ul style="list-style-type: none"> 電気工事は必ず有資格者である電気工事士が内線規程や電気設備技術基準に従って行う。絶対に「手より接続」はしない。又、電源電線の結線部分はJIS C 8340の「電線管用金属製ボックス及びボックスカバー」内で行う。 接続不良や誤った電気工事は感電や火災の原因。
 アース確認	<ul style="list-style-type: none"> 必ずD種接地工事を実施する 漏電ブレーカを確実に設置する 漏電のときに感電の原因。 	 指示に従う	<ul style="list-style-type: none"> 長期間で使用にならないときは、必ず分電盤のブレーカを切る 絶縁劣化による感電や漏電火災の原因。
 回転物注意	<ul style="list-style-type: none"> 可動部にふれない けがの原因。 	 指示に従う	<ul style="list-style-type: none"> 羽根の汚れがひどい場合は必ず掃除を行う 振動により部品が落下し、けがの原因。 開梱・据付けおよびお手入れの際は手袋を着用する けがの原因。 埋込ボルト(天吊りボルト)・ナット・ワッシャーは必ず指定のものを使用する 落下によるけがの原因。

据付け前のお願い

工事店様へ

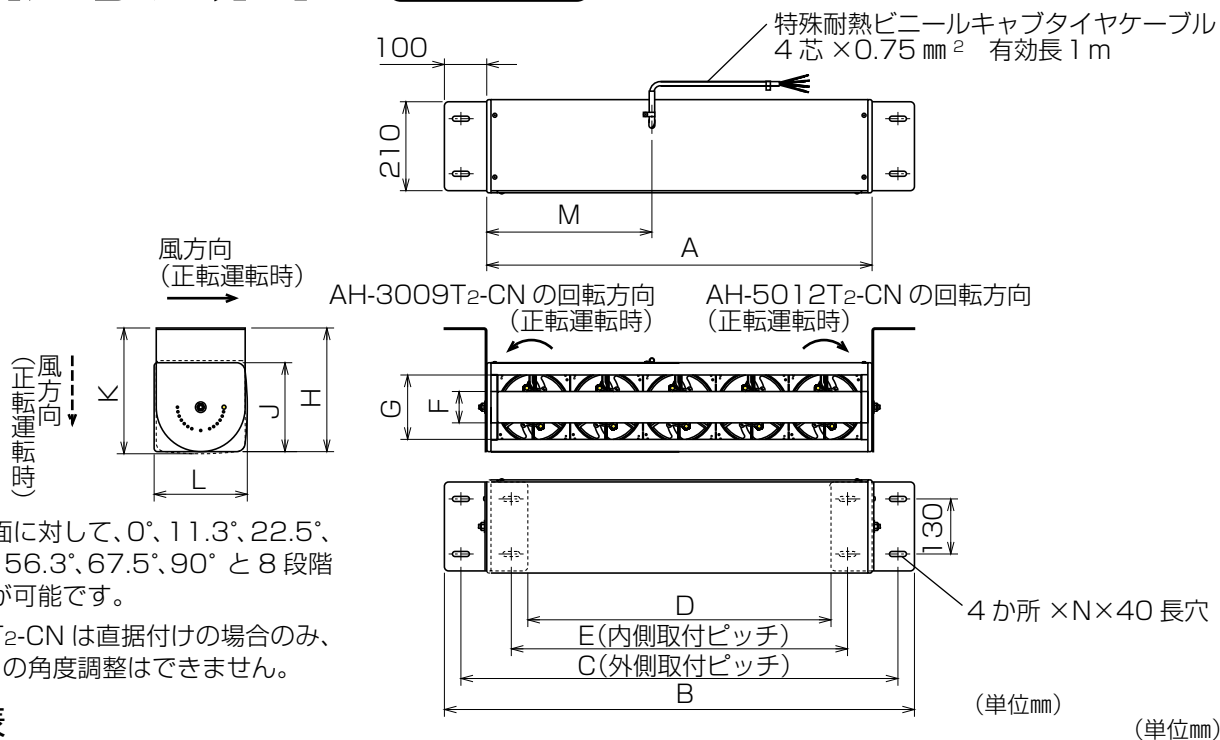
- 据付場所が悪いと故障の原因になります。次のような場所には据付けしないでください。
 - ・ -10℃以下または+80℃以上になる場所
 - ・ 常温で相対湿度90%を超える場所
 - ・ 屋外
 - ・ 塩害地域
 - ・ 冷蔵庫、冷凍室など結氷するおそれのある場所
 - ・ 酸性、アルカリ性ガスの発生、流入する場所
 - ・ 可燃性ガスの発生、流入、滞留、漏れのある場所
 - ・ 油煙や蒸気の多い場所
 - ・ 繊維工場、製陶工場など多量の綿ぼこりや砂じん、粉じんの発生する場所
- 製品本体にシリコーンを使用しており、周囲環境に影響を及ぼす可能性がありますのでご注意ください。
- 製品に付着した埃等が落下しても問題ない場所へ製品を設置してください。
- ファンの吹出気流が他の機器等に悪影響（照明器具を揺らすなど）を及ぼすような位置に設置しないでください。
- エアー搬送ファンは、高所取付用です。床上1.8m以上のところに据付けてください。低いところに据付けられますと、けが・事故の原因となることがあります。
- 吊りボルトは耐震用振れ止め支持部材にて必ず補強を行ってください。
- ※AH-5012T₂-CNには電磁開閉器（欠相保護形、容量50/60Hz 3A）を必ず使用してください。
- 必ず回転方向を確認してください。電源接続を間違えると誤った方向に回転します。回転方向が逆の場合は3本の電源のうち2本を入れ替えてください。
- 「ホコリ付着抑制機能」（逆転運転）には、必ず専用タイムスイッチボックスを使用してください。
- 電源接続を間違えますと正常な運転ができなくなり、場合によってはモータが焼損するなどの危険があります。スイッチ・プラグ等への接続は確実に実施してください。

機能説明

- モータまたはモータの配線系統に温度の上がり過ぎを防止するため過負荷保護装置（温度ヒューズ）を内蔵しています。周囲温度が異常に上がった場合、過負荷、欠相運転、拘束運転などの異常時に下記のように動作します。万一動作した場合は電源を切り、下記の処置をしてから再運転をしてください。
- 〈過負荷保護装置が動作した場合〉
温度ヒューズが熔断し通電不可となり再運転できません。
処置：電源を切り原因を取り除いてから、モータまたはモータの配線系統を取り換える必要があります。取り換えは専門の工事店へ依頼してください。

2.外形寸法図

工事店様へ



■ 本体は据付面に対して、0°、11.3°、22.5°、33.8°、45°、56.3°、67.5°、90° と 8 段階の角度調整が可能です。

※AH-3009T₂-CN は直据付けの場合のみ、67.5°、90° の角度調整はできません。

■変化寸法表

形名	A	B	C	D	E	F	G	H	J	K	L	M	N
AH-3009T ₂ -CN	910	1110	1032	716	794	74	152	292	210	297	220	390	12
AH-5012T ₂ -CN	1260	1460	1382	1066	1144	110	206	349	264	357	250	509	14

3. 据付方法

工事店様へ

据付例

⚠️ 注意

- 埋込ボルト（天吊りボルト）、ナット、ワッシャーは必ず指定のものを使用し、指定以外の据付姿勢で据付けをしない
落下によるけがの原因。
- 開梱・据付けの際は手袋を着用する
けがの原因。
- 安全のため据付けは2人以上で行う

	天井直据付けの場合	天吊据付けの場合	壁据付けの場合
垂直吹出の場合	<p>AH-3009T₂-CNは天井直据付けでの垂直吹出しできません。</p> <p>AH-3009T₂-CNの場合 0~56.3° の範囲で使用可 ※67.5~90° の角度調節をする場合は取付面と取付板の間に75mm以上の空間をあけてください。</p>		
水平吹出の場合			<p>AH-5012T₂-CNの場合 ※AH-3009T₂-CNは壁据付けの場合は水平吹出しできません。</p>

- ※1 AH-3009T₂-CNは150mm以上、AH-5012T₂-CNは100mm以上
- ※2 900mm以内（900mmを超える場合は防振対策を施してください。）
- ※3 100mm以上

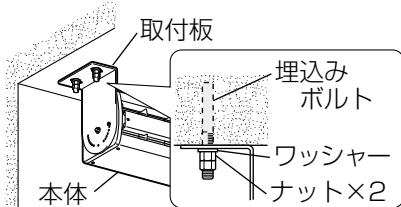
お願い

- エアー搬送ファン耐熱・防塵タイプの吸込口はAH-3009T₂-CNは150mm以上、AH-5012T₂-CNは100mm以上の空間を必ず設けてください。送風性能が十分発揮されません。（※1）
- 連続して据付ける場合は取付板の間隔を100mm以上あけてください。
- 天吊ボルトは耐震用振れ止め支持部材にて必ず補強を行ってください。

本体の据付け

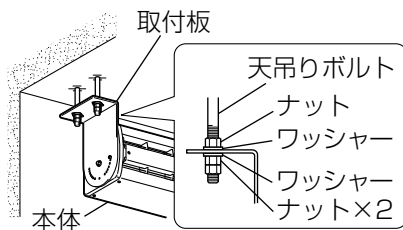
エア搬送ファンの取付板は外側に開いた状態で使用してください。ただし、エア搬送ファン側面に障害物がある場合は内側据付けも可能です。(内側据付けの場合は、取付板を内側に取付け直してください)

天井直据付け コンクリート壁 の場合



※図は天井直据付けを示します。

天吊据付けの 場合



1. 外形寸法図を参照し、強固な壁面または天井面に市販の埋込ボルト (天吊りボルト AH-3009T₂-CNはM10、AH-5012T₂-CNはM12) を埋め込む。

2. 角度調整を行う場合 (角度調節のしかた参照) 本体と取付板を固定している角度調整ボルトをはずしてから、中央の戻り止めナットを緩める。本体をお好みの角度に調整し、角度調整ボルトを締め付けてから戻り止めナットを締め付ける。

お願い ● 本体据付け後に角度調整をする場合は、電源コードに約150mm程度余裕をもたせて配線してください。

3. あらかじめ埋め込んでおいた埋込ボルト (天吊ボルト) に取付板を通し、市販のワッシャー、ナットを使用し、確実に据付ける。

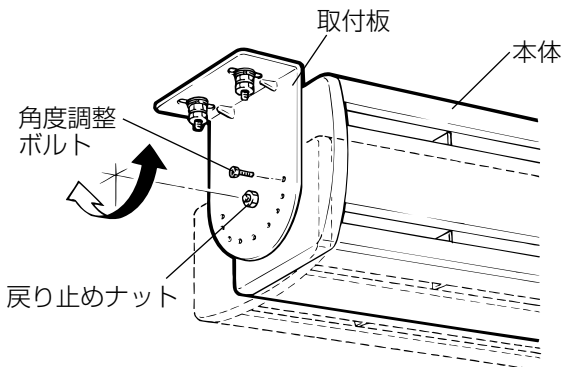
● 取付面により、1か所あたりのワッシャー・ナットの個数が異なります。(下表)

	ナット	ワッシャー
壁・天井直据付け	2	1
天吊据付け	3	2

角度調整のしかた

⚠ 注意

● 角度調整の際、中央の戻り止めナットははずさない
落下によるけがの原因。



※角度調整ボルトは
AH-3009T₂-CNは1か所
AH-5012T₂-CNは2か所です。

本体角度は水平から垂直まで8段階の調整が可能です。

1. 本体据付け後、角度を調整する場合は、角度調整ボルトをはずしてから、戻り止めナットを緩める。
2. お好みの角度に調整後、角度調整ボルトを締め付けてから戻り止めナットを締め付ける。

3. 据付方法 つづき

電気工事

警告

- 定格電圧・定格周波数以外では使用しない
火災・感電の原因。
- 必ずD種設置工事を実施する。漏電ブレーカを確実に設置する
故障・漏電のときに感電の原因。

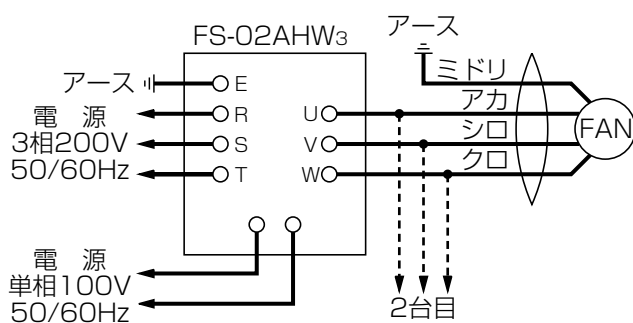
注意

- 電気工事は必ず有資格者である電気工事士が内線規程や電気設備技術基準に従って行う。絶対に「手より接続」はしない。又、電源電線の結線部はJIS C 8340の「電線管用金属製ボックス及びボックスカバー」内にて行う
接続不良や誤った電気工事は感電・火災の原因。

- 使用電線は、0.75 mm²以上、アース線 1.25 mm²以上、複数台運転の場合は電流合計値に合った容量の電源コードで結線します。
- ほこり付着抑制のために逆転運転を行う場合はシステム部材（別売）の専用タイムスイッチボックスが必要です。据付けは、専用タイムスイッチボックスの取扱説明書（据付工事説明書付）に従ってください。
- モータ焼損保護のためモータブレーカまたは電磁開閉器（電磁接触器＋サーマルリレー）などの過負荷保護装置を設置してください。
過負荷保護装置は必ず機器1台ごとに取付けてください。
モータブレーカ等の選定にあたっては仕様の欄、8ページの電流の1.2倍を目安にしてください。ただし、AH-5012T₂-CNは電磁開閉器（欠相保護形 容量50/60Hz 3A）を必ず設置してください。
- 電磁接触器を使用する場合、接点容量は接続しているエア搬送ファンの起動電流の合計以上のものを選定してください。
- インバータ運転を行う場合は、三菱送風機用インバータ以外をに使われますと異常な振動・共振・騒音等が発生するおそれがありますので三菱送風機用インバータを使用してください。
- インバータ運転を行う際、エア搬送ファン据付状態による特定周波数での共振が生じたような場合、周波数ジャンプ機能を用いて共振を防止してください。

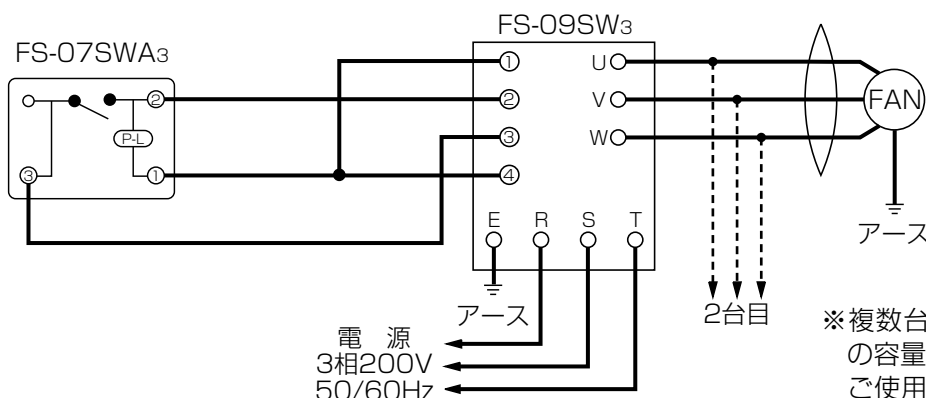
結線図

専用タイムスイッチボックスを使用する場合



※複数台運転する場合は、FS-02AHW₃制御可能台数以下でご使用ください。

専用タイムスイッチボックスを使用しない(正転運転のみ)場合



※複数台運転する場合は、合計台数の容量がFS-09SW₃の容量以下でご使用ください。

4. 試運転

工事店様へ

据付工事終了後、再度結線が間違っていないか確認して正常な運転ができるか、風方向は正しいか、また本体の据付けが確実で振動・異常音がないか確認してください。

不具合があったら必ず直してください。お客様立ち会いで正しい使い方をご説明ください。

5. 使用方法

お客様へ

システム部材（別売）の専用タイムスイッチボックスで操作する場合の操作方法は、専用タイムスイッチボックスの取扱説明書（据付工事説明書付）を参照してください。

6. 点検・お手入れ

お客様へ

■エア搬送ファンが汚れてきましたら約3か月に1度（ホコリ付着抑制機能を用いた場合は約6か月に1度）を目安として清掃してください。また、夏・冬にご使用の場合は、シーズン前に必ず清掃および試運転を行ってください。

製品が高いところ（約5m）に据付けられている場合は、必ず販売店へ依頼してください。比較的低いところ（約3m）に据付けられている場合は、両手で作業ができる安定した足場を設け、十分注意して行ってください。

■ファンモータの寿命は、1万時間程度ですので使用状況（異常音、風量減少など）によっては、点検のうえファンモータの交換が必要です。ファンモータの交換は専門の工事店に依頼してください。



警告

- お手入れの際は必ず分電盤のブレーカを切る感電やけがの原因。

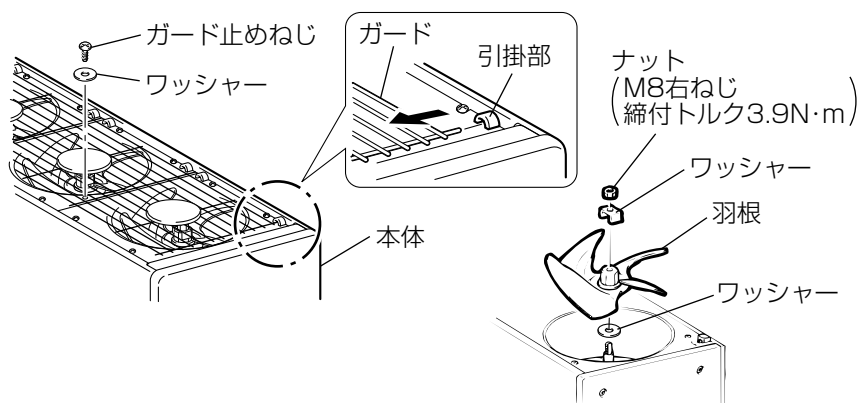


注意

- お手入れの際は手袋を着用するけがの原因。

各部品の取りはずしかた

AH-3009T₂-CNの場合



電源プラグが本体近くに設けられている場合は、本体をはずして清掃すると便利です。

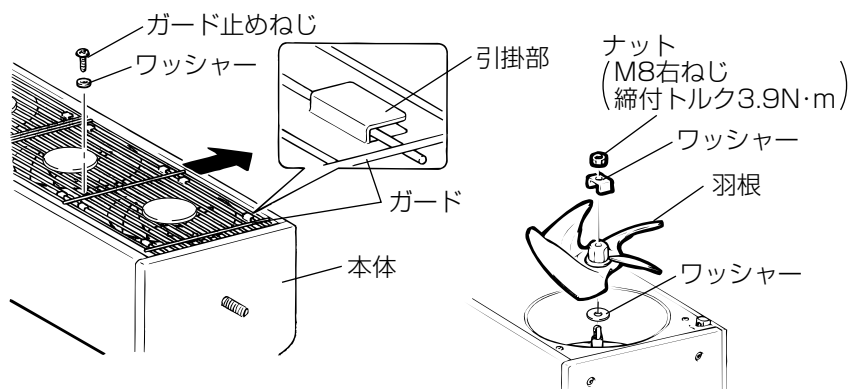
1. ガードをはずす。

- ガード止めねじとワッシャーをはずし、ガードを図のように矢印方向にスライドさせて、引掛部から取りはずします。

2. 羽根をはずす。

- 羽根のナット、ワッシャーをはずし、羽根を引き抜きます。

AH-5012T₂-CNの場合



6.点検・お手入れ つづき

清掃のしかた

■本体・ガード・羽根・ダクトは中性洗剤を浸した布で汚れをふき取り、洗剤が残らないように乾いた布でよくふき取ってください。

●お願い ●お手入れに下記のものを使用しないでください。

シンナー、アルコール、ベンジンなどの溶剤や酸性またはアルカリ性や塩素系、柑橘系などの植物系の洗剤、カビ取り洗剤、ナイロンたわし、研磨剤や化学ぞうきん（変質・変色する原因になります）

お手入れ後の組立てと点検

お手入れが終わりましたら、取りはずしと逆の順序で次の点検をしながら組立てをしてください。また、次のことを点検してください。

1. 羽根とシャフトのはめ込みには方向性があります。正しい方向に取付けられていますか。（「各部位の取りはずしかた」に記載の締付トルクを参照して締め付けてください）
2. 本体内部に配線されているコードに傷はありませんか。（配線に傷があるときは修理を依頼してください）
3. 本体、ワッシャー、羽根、ナット、ガードが確実に取付けられていますか。
4. 電源を入れ、エアー搬送ファンの運転に異常がないか確認してください。

7.アフターサービス

お客様へ

ご不明な点や修理に関するご相談は、お買い上げの販売店かお近くの「三菱電機 ご相談窓口・修理窓口」（別紙）にご相談下さい。

*別紙チラシが不明な方は下記窓口にてお問い合わせ下さい。

■ご相談窓口

平日9:00～12:00 13:00～17:00（土・日・祝・弊社休日以外）
三菱電機換気送風機技術相談センター 電話：0120-726-471（無料）

この製品は日本国内用ですので日本国外では使用できず、またアフターサービスもできません。
This appliance is designed for use in Japan only and can not be used in any other country.
No servicing is available outside of Japan.

■補修用性能部品の保有期間

当社は、この三菱エアー搬送ファンの補修用性能部品の製造打切後、9年保有しています。
補修用性能部品とは、その機能を維持するために必要な部品です。

8.仕様

工事店様へ

形名	電源	定格周波数 (Hz)	羽根回転方向	消費電力 (W)	電流 (A)	平均吹出風速 (m/s)	風量 (m ³ /h)	騒音 (dB)	起動電流 (A)	質量 (kg)
AH-3009T ₂ -CN	3相 200V	50	正転	129	0.5	7.6	1950	56	1.57	22
			逆転	118	0.48	3.5	1350	59		
		60	正転	163	0.55	7.9	2020	58	1.5	
			逆転	149	0.52	4	1530	63		
AH-5012T ₂ -CN	3相 200V	50	正転	516	2.2	11.3	4910	66	8.6	30
			逆転	467	2.16	4.1	3160	71		
		60	正転	641	2.3	12.7	5530	69	8.1	
			逆転	570	2.1	4.6	3580	74		

※タイムスイッチボックスは別売システム部材です。

※風量はオリフィスチャンバー法による静圧0Pa時の値です。

※騒音は吹出口側中心位置より斜め45°、1.5mの点における値です。

三菱電機株式会社

中津川製作所 〒508-8666 岐阜県中津川市駒場町1番3号

この説明書は、再生紙を使用しています。