



産業用 有圧換気扇〈低騒音形ステンスタイプ  
オールステンレス厨房用25cm~40cm〉

形名	羽根径 (cm)	屋内外区分
EF-25ASXC <sub>2</sub> -HC	25	屋内
EF-30BSXC <sub>2</sub> -HC	30	
EF-40DSXC <sub>2</sub> -HC	40	
EG-40CSXC <sub>2</sub> -HC	40	

取扱説明書 (据付工事説明書付)

**お客様へ**  
お客様ご自身では据付けないでください。(安全や機能の確保ができません)ご使用前にこの説明書をよくお読みになり、正しく安全にお使いください。  
お読みになった後は、お使いになるかたがいつでも見られるところに添付別紙の「三菱業務用/産業用換気送風機 修理窓口・ご相談窓口のご案内」とともに保管してください。

**販売店・工事店様へ**  
据付工事を始める前にこの説明書をよくお読みになり、正しく安全に据付けてください。据付工事は販売店・工事店様へ実施ください。電気工事は有資格者である電気工事士の方が実施してください。  
■この製品は単相100V製品です。電源を確認して据付工事を行ってください。  
■この製品は排気専用です。羽根のつけ換えおよび結線の変更はできません。

据付工事後は、必ずこの説明書をお客様にお渡しください。  
この製品は日本国内用ですので日本国外では使用できず、またアフターサービスもできません。 This appliance is designed for use in Japan only and can not be used in any other country. No servicing is available outside of Japan.

据付工事説明書 (販売店・工事店様へ)

1.安全のために必ず守ること

●誤った取扱いをしたときに生じる危険とその程度を次の表示で区分して説明しています。

<b>警告</b> 誤った取扱いをしたときに死亡や重傷などに結びつく可能性があるもの	爆発性の粉じんやガスの発生する場所または発生するおそれのある場所には据付けない 爆発や火災の原因。	定格電圧・定格周波数以外では使用しない 火災・感電の原因。	換気および送風用途以外には使用しない 火災・感電・けがの原因。	アースの工事は必ず有資格者である電気工事士が電気設備の技術基準や内線規程に従って安全・確実に行う 故障や漏電のときに感電の原因。	燃突で排気する燃焼器具を設置した部屋の排気に使用する場合は、排気ガスが室内に逆流しないよう、十分な大きさの給気口を設置する 一酸化炭素中毒を起こす原因。	メタルスネッチ、ワイヤスネッチ、または、金属板の裏面と金属ボディの部分が直接接触しないように据付ける (電気設備の技術基準に従い施工してください) 漏電したとき、火災の原因。	漏電ブレーカを確実に取付ける 漏電のときに感電の原因。	保守点検の際は必ず分電盤のブレーカを切る 感電やけがの原因。
---	--	----------------------------------	------------------------------------	---	---	---	--------------------------------	-----------------------------------

**注意** 誤った取扱いをしたときに軽傷または建物・機械などの物的損害に結びつくもの

直接炎が当たるおそれのある場所には据付けない 火災の原因。	相対湿度98% (40℃において) を超える場所に据付けない 感電や火災の原因。	この製品は高所取付用のため床上1.8m以上に据付ける けがの原因。	本体の据付けは振動のない強固な場所に確実に行う 落下によりけがの原因。	羽根や部品の取付けは確実に 落下によるけがの原因。	電気工事は必ず有資格者である電気工事士が内線規程や電気設備の技術基準に従って行う。絶対に「手より接続」はしない。又、電源電線の結線部分はJIS C 8340の「電線管用金属製ボックス」内にて行う 接続不良や誤った電気工事は感電や火災の原因。	開梱・据付け・保守点検およびお手入れの際は手袋を着用する 端面などでけがの原因。	積雪、落雪の可能性のある場所には据付けない 部品の破損・落下によるけがの原因。
----------------------------------	---	--------------------------------------	--	------------------------------	---	---	--

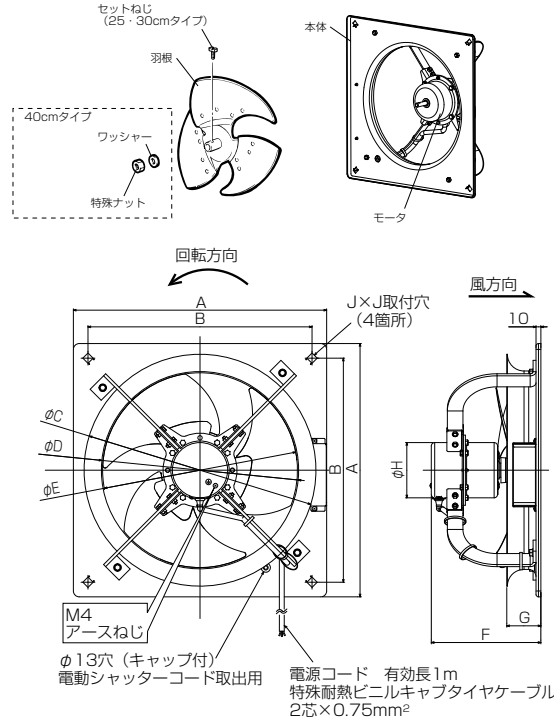
2.据付け前のお願い

- この製品は高所取付用です。バックガードを装着しても床上1.8m以上のところに据付けてください。低い所に据付けられますと、けが・事故の原因になることがあります。また、床面から1.8m以上の設置位置であっても、作業・活動等により人体に触れる可能性がある場合は、より安全のため人体が触れない高さへの据付けをお願いします。(据付けの際はバックガードの据付工事説明書に従い据付けてください)
- 厨房のフード内に設置する場合、フードにグリズフィルターを設ける必要がありますので、あらかじめ所轄の官公庁(消防署)にご相談ください。
- 火災予防条例に基づき、火源との距離は1m以上離してください。
- 厨房では消防署の指導により、換気口周りに木材が使用できない場合があります。システム部材の不燃枠を使用してください。
- シャッターはオールステンレス厨房専用電動式シャッターを使用してください。(風圧式シャッター、電動式シャッターはオールステンレス厨房用に使用できません)
- インバータ運転を行う場合は、必ず三菱送風機用インバータを使用してください。三菱送風機用インバータ以外を使用しますと異常な振動、共振、騒音等が発生するおそれがあります。
- 2台以上近接して据付ける場合は、右図のように羽根径の3倍以上離して設置してください。
- 塩分を含む水蒸気の排気は、湿潤と乾燥の繰り返しによって本体が腐食する場合があります。定期的に清掃してください。

■次のような場所には据付けないでください (故障の原因になります)

- 右図のように、吸込側に近い物や極端な風路の曲がりがある場所 (風流がこぼり羽根が破損することがあります)
- 80℃を超える場所
- 10℃を下回る場所
- 冷凍室など結水するおそれのある場所
- 常時0℃以下になる場所
- 湿気や屋内プール等の腐食性ガスの発生する場所やゆめつき工場などの化学薬品を扱う場所
- 極端に高い静圧がかかる場所
- ほこりの多い場所

3.各部のなまえと外形寸法図



■変化寸法表

形名	A	B	C	D	E	F	G	H	J
EF-25ASXC <sub>2</sub> -HC	370	330	298	255	250	164	50	99	10
EF-30BSXC <sub>2</sub> -HC	420	380	348	305	300	164	50	99	10
EF-40DSXC <sub>2</sub> -HC	520	460	476	405	400	225	70	113	15
EG-40CSXC <sub>2</sub> -HC	520	460	476	405	400	249	70	113	15

単位(mm)

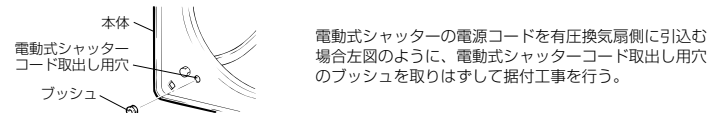
4.据付方法

**注意**

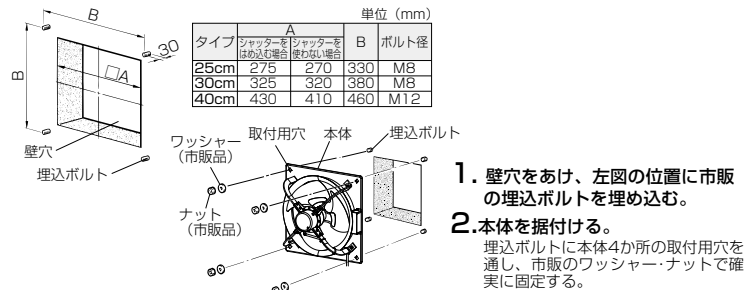
- この製品は高所取付用のため床上1.8m以上に据付ける けがの原因。
- 開梱・据付けの際は手袋を着用する 端面などでけがの原因。
- 製品の据付けは振動のない強固な場所に確実に行う 共振により、騒音・羽根破損などの原因。

- ＜お願い＞
- 汚れた空気を排出するときは新鮮な空気の入るところが必要です。換気扇の取付枠と同等以上の大きさの、空気取入口を換気扇の反対側に設けてください。
  - 据付けに使用するボルト・ナット・ワッシャーなどはステンレス製のものを使用してください。(鉄製のものを使用すると、もらいさびの原因となります)

電動式シャッターを据付ける場合



コンクリート壁に据付ける場合



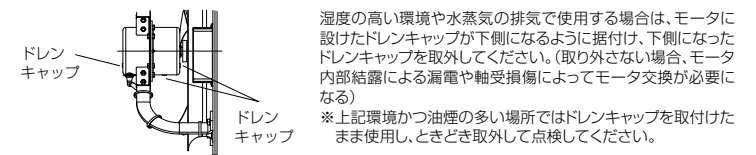
システム部材を使用して据付ける場合

本品には壁面への取付部材として下記を用意していますので、用途に応じてお選びください。(対応形名は三菱換気送風機総合カタログに記載)

- 取付枠 ●絶縁枠 ●スライド取付枠 ●不燃枠

※各システム部材の据付けの際はそれぞれの据付工事説明書に従い据付けてください。

ドレンキャップについて



# 5.電気工事

## 警告

定格電圧・定格周波数以外では使用しない  
火災・感電の原因。  
アースの工事は必ず有資格者である電気工事が電気設備の技術基準や内線規程に従って安全・確実に行う  
故障や漏電のときに感電の原因。

## 注意

電気工事は必ず有資格者である電気工事が内線規程や電気設備の技術基準に従って行う。絶対に「手より接続」はしない。又、電源電線の結線部分はJIS C 8340の「電線管用金属製ボックス」内で行う  
接続不良や誤った電気工事は感電や火災の原因。

- 電源は単相100Vです。
- 電源の違いがないか確認して接続してください。間違った電源で運転するとモータが焼損します。
- 必要に応じて電気工事士によるD種接地工事を行ってください。
- 漏電ブレーカを必ず設置してください。
- モータの焼損防止のため、過負荷保護装置（モータブレーカ又は電磁閉閉器（電磁接触器＋サーマルリレー））を設置してください。過負荷保護装置は必ず機器1台ごとに据付けてください。過負荷保護装置の選定は最大負荷電流の1.2倍を目安にしてください。

# 6.据付工事後の確認・試運転

据付け、電気工事終了後、必ず次の1～4を確認し、試運転を行って5を確認してください。

1. 製品は確実に据付けてありますか。
2. 電源コードに傷・いたみはありませんか。
3. 正しくアース工事がしてありますか。
4. 電源電圧は正しいですか。
5. 異常な振動や騒音はありませんか。  
(異常がある場合は運転を停止し、電気工事内容を確認してください)

# 3.修理を依頼する前に

長い間ご使用の換気扇は、使用上支障がなくて、安全のための診断をお願いします。

下記のような現象が見られる場合、お客様で点検されても直らないときは、事故防止のためブレーカを切り、お買上げの販売店・工事に点検修理をご依頼ください。費用については販売店・工事に相談ください。

現象	原因	処置
通電しても回転しない	ブレーカが切れている	ブレーカを入にする
運転中に異常音や振動がする	羽根の締め付けがゆるんでいる	締め付け直す
	本体の締め付けがゆるんでいる	締め付け直す
	軸受より異音がある	軸受の交換が必要です。 販売店・工事店様に修理を依頼してください。
焦げ臭いにおいがする	広範囲に錆が発生している	錆びた部分の交換が必要です。 販売店・工事店様に修理を依頼してください。
	羽根に何か引っ掛かっている	引っ掛かっている物を取り除く
	周囲温度が80℃を超えている	周囲温度が80℃を超えている場所では使用できません。 周囲温度を下げるか、他の機種を使用してください。
	モータ内部が腐食している	モータの交換が必要です。 販売店・工事店様に修理を依頼してください。

(注) モータに安全装置として、温度ヒューズが内蔵されています。拘束、過負荷、異電圧印加、あるいは周囲温度が基準より高い場合には、上記安全装置が自動的に動作し回転が止まることがありますので、電源を切り原因を取り除いてください。(フィルター・防虫網を使用している場合は、目詰まりも原因となります。)  
再運転の場合には、以下を実施してください。  
《処置》ヒューズが断断し通電不能となり再運転できません。電源を切り、専門の工事にモータ交換を依頼してください。

# 4.アフターサービス

ご不明な点や修理に関するご相談は、お買上げの販売店かお近くの「三菱電機 ご相談窓口・修理窓口」(別紙)にご相談ください。  
※別紙チラシが不明な方は下記窓口にお問い合わせください。

■ご相談窓口
平日 9:00~12:00 13:00~17:00 (土・日・祝・弊社休日以外)
三菱電機換気送風機技術相談センター……電話 0120-726-471 (無料)

所在地、電話番号などについては変更になることがありますので、あらかじめご了承ください。

## ■補修用性能部品の保有期間

当社はこの三菱有圧換気扇の補修用性能部品の製造打ち切り後9年保有しています。  
補修用性能部品とは、その製品の機能を維持するために必要な部品です。

## 取扱説明

(お客様へ)

# 1.安全のために必ず守ること

●誤った取扱いをしたときに生じる危険とその程度を次の表示で区分して説明しています。

<b>警告</b>	誤った取扱いをしたときに死亡や重傷などに結びつく可能性があるもの	<b>注意</b>	誤った取扱いをしたときに軽傷または建物・機械などの物的損害に結びつくもの
	製品を水につけたり、水をかけたりしない ショート・感電・火災の原因。		製品に異常な振動が発生した場合は使用しない 製品・部品の落下によりけがの原因。
	どんな場合でも改造はしない 分解修理は修理技術者以外の人に行わない 火災・感電・けがの原因。 修理はお買上げの販売店または当社のお問い合わせ窓口にご相談ください。		1日50回以上のひんぱんな起動・停止を伴う使用はしない 部品の破損、落下によるけがの原因。
	運転中は危険ですから、製品の中に指や物を入れない けがの原因。		長期間使用しないときは、必ず分電盤のブレーカを切る 絶縁劣化による感電や漏電・火災の原因。
	電源が入ったままで運転が停止しているとき、異常時(こげ臭いなど)・停電時は、製品には絶対にふれない 突然運転し始めでけがや感電の原因。		羽根の汚れがひどい場合は必ず清掃をする 振動による部品の破損、落下によるけがの原因。
	ぬれた手で操作をしない 感電やけがの原因。		お手入れや保守点検の際は手袋を着用する 端面などでけがの原因。
	お手入れや保守点検の際は必ず分電盤のブレーカを切る 感電やけがの原因。		

# 2.お手入れ・点検

## 警告

お手入れや保守点検の際は必ず分電盤のブレーカを切る感電やけがの原因。

## 注意

お手入れや保守点検の際は手袋を着用する端面などでけがの原因。

### 羽根などの清掃

約3か月に1度を目安に清掃する。

- お手入れは中性洗剤を浸した布で汚れをふき取り洗剤が残らないように乾いた布でよくふき取る。
- 湿度の高い環境で使用している場合は3か月に1度を目安に、下側のドレンキャップをはずしてドレンを抜き、元通りドレンキャップを取付ける。(ドレンを抜かない場合、漏電や軸受損傷の原因となる)

### 全体の清掃

- 油、粉塵など可燃性の汚れが換気扇に付着していると、万が一の飛び火により火災の原因となるおそれがあります。また、羽根に付着した油によって羽根のバランスが悪化し、異音や軸受破損の原因となるおそれがあります。必ず定期的(約半年を目安)に清掃してください。

### お願い

- お手入れに下記の溶剤・洗剤を使用しないでください。  
シンナー、アルコール、ベンジン、ガソリン、灯油、スプレー、アルカリ洗剤、化学ぞうきんの薬剤、クレンジング剤等の研磨剤入りの洗剤(変質・変色する原因になります)

3か月に1度の清掃の際、下記の点検を行ってください。

	点検項目	処置
錆	製品および製品据付用のナット・ボルトが錆びていませんか	錆が部品の広範囲に発生している場合は、部品を交換してください。(製品落下によるけがのおそれがあります)
	羽根および羽根取付用のナットが錆びていませんか	錆が部品の広範囲に発生している場合は、部品交換が必要です。販売店・工事店様に修理を依頼してください。(製品落下および羽根落下によるけがのおそれがあります)
ガタつき	製品を据付けたナットがゆるんでいませんか 羽根やモータは確実に締結されていますか	ガタつきがないようにナットを締め付けてください。(製品落下および羽根落下によるけがのおそれがあります)
	モータの外観が変色していませんか	モータ交換をしてください。 販売店・工事店様に修理を依頼してください。
損傷	電源コードにキズなどありませんか	コードまたはモータ交換をしてください。 販売店・工事店様に修理を依頼してください。
	羽根に亀裂などありませんか	羽根の交換が必要です。販売店・工事店様に修理を依頼してください。(羽根破損/落下によるけがのおそれがあります)
ほこり	モータなど温度の高い部分に油やほこりの付着はありませんか フィルター・防虫網をご使用の場合、目詰まりしていませんか	清掃してください
異常音	回転時に異常な音が出ていませんか	軸受やモータの交換が必要です。販売店・工事店様に修理を依頼してください。 ※軸受の寿命は80℃環境での連続運転時において約2万時間です。(使用環境によっては短くなる場合もあります) 点検のうえ、交換が必要です。

# 三菱電機株式会社

中津川製作所 〒508-8666 岐阜県中津川市駒場町1番3号

この説明書は、再生紙を使用しています。