



産業用送風機システム部材
コントロールスイッチ
形名
FS-05SW3

**お客様へ**

ご使用前にこの説明書をよくお読みになり、正しく安全にお使いください。
なお、お読みになった後は、大切に保管してください。

工事店様へ

据付工事を始める前にこの説明書をよくお読みになり、正しく安全に据付けてください。
据付工事は販売店・工事店様が実施してください。
■据付けには市販のJIS C 8340の1個用スイッチボックス（金属製）が必要です。

据付工事終了後は、必ずこの説明書をお客様にお渡しください。

取扱説明書（据付説明書付）

このコントロールスイッチは、単相100V単ノッチ用です。

安全のために必ず守ること

誤った取扱をしたときに生じる危険とその程度を次の表示で区分して説明しています。

お客様へ

	警告 誤った取扱いをしたときに死亡や重傷などに結びつく可能性があるもの
	製品を水につけたり、水をかけたりしない ショートや感電の原因。 水ぬれ禁止
	分解・修理はしない 火災・感電・けがの原因。 分解修理は修理技術者のいる販売店または当社のお問い合わせ窓口にご相談ください。 分解禁止
	ぬれた手で操作をしない 感電やけがの原因。 ぬれ手禁止
	お手入れや保守点検の際は必ず分電盤のブレーカを切ってから行う 感電やけがの原因。 指示に従う

工事店様へ

	警告 誤った取扱いをしたときに死亡や重傷などに結びつく可能性があるもの
	爆発性の粉じんやガスの発生する場所または発生するおそれのある場所には据付けない 爆発や火災の原因。 禁止
	改造しない 火災・感電の原因。
	単相100V・制御容量範囲内で使用する 間違った電圧に接続すると火災・感電の原因。 漏電ブレーカを必ず取付ける 漏電のときに感電の原因。 保守点検の際は必ず分電盤のブレーカを切ってから行う 感電やけがの原因。 指示に従う

	注意 誤った取扱いをしたときに軽傷または建物・機械などの物的損害に結びつくもの
	長期間使用しないときは、必ず分電盤のブレーカを切る 絶縁劣化による感電や漏電・火災の原因。 指示に従う

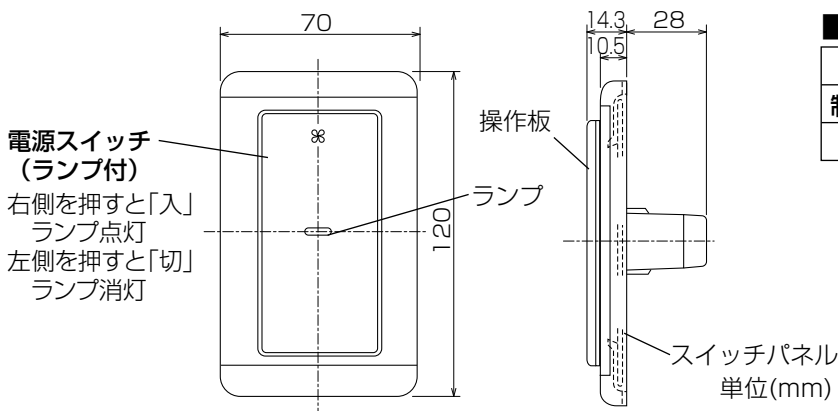
	注意 誤った取扱いをしたときに軽傷または建物・機械などの物的損害に結びつくもの
	浴室など湿気が多い場所（湿度90%以上）には絶対に据付けない 感電および火災の原因。 浴室取付禁止
	電気工事は、電気工事士の資格のある方が、「電気設備に関する技術基準」、「内線規程」に従って安全・確実に行う 接続不良や誤った電気工事は感電や火災の原因。 指示に従う

お願い

次のような場所には据付けないでください。

- 屋外
- 直射日光が当たる場所や雨水がかかる場所
- 浴室など湿気が多い場所や水のかかる場所
- 酸性、アルカリ性ガスの発生、流入する場所
- 油煙・蒸気・農薬・爆発性ガス・有害ガスの多い場所
- 多量の綿ぼこりや砂じん・粉じんの発生する場所

各部のなまえと外形寸法図



仕様

電源	AC100V
制御容量	1~12A
ランプ	「入」状態で点灯

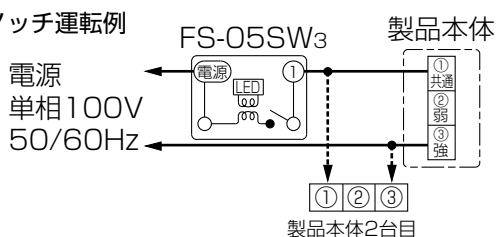
※電源スイッチ (ランプ付) の負荷が制御容量以下の場合、運転ランプが点灯しません。

結線図

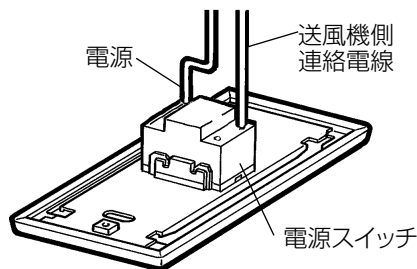
太線及び破線部分は有資格者である電気工事士にて施工してください。

■ストレートシロッコファンの場合

●強ノッチ運転例



電線は単線φ1.6またはφ2.0を使用。先端12mm皮むき後、確実に差し込む。



お願い

- 結線を間違えますと、ファンが回らなかったり、モーター焼損のおそれ（複数台運転時）がありますので間違いのないよう結線してください。なお据付け後、結線を確認する場合は操作板をはずし、据付けと逆の順序でスイッチ本体を取りはずします。
- 電源は必ず単相100V電源をご使用ください。間違った電源をご使用になりますと、モーターが焼損して火災の原因となります。
- 結線終了後、電源を入れる前に、結線が間違っていないか再度確認してください。

据付方法

1 スイッチ本体から操作板をはずす。

- スイッチパネルはスイッチ本体とは別梱包になっています。

操作板

スイッチ本体

2 あらかじめ用意されている連絡電線を、上の結線図に従ってコントロールスイッチ本体に接続する。

3 スイッチボックスのネジ(2本)でスイッチボックスに固定し、スイッチパネル、操作板を取付ける。

- 操作板を取付ける際は、外形寸法図を参照し、取付け間違いのないように取付けてください。

スイッチ

JIS C 8340 の1個用スイッチボックス (市販品)

操作板

スイッチパネル

ネジ (市販品)

操作板のはずしかた

マイナスドライバーの先で傷を付けないようにはずします

試運転

据付工事が終わりましたら、必ず試運転を行ってください。コントロールスイッチの電源スイッチを「入」にしてください。送風機が運転しないときは、誤結線です。ただちに電源を切り正しく結線をし直してください。

この商品は日本国内専用です。日本国外では使用できず、また、アフターサービスもできません。

This appliance is designed for use in Japan only and can not be used in any other country. No servicing is available outside of Japan.

三菱電機株式会社

中津川製作所 〒508-8666 岐阜県中津川市駒場町1番3号

■平日9:00~12:00 13:00~17:00 (土・日・祝を除く) 換気送風機技術相談センター 電話0120-726-471

この説明書は、再生紙を使用しています。