



2204875H24801



延長温度センサー

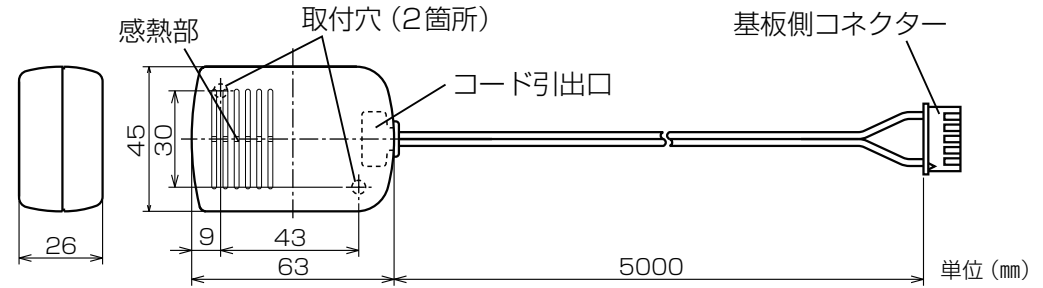
形名 **FS-6TSK3**

形名コード **106 332**

据付工事説明書

この延長温度センサーは、温度スイッチ、温湿度マルチコントローラの本体から離れた位置の温度を測定するためのものです。

外形寸法図



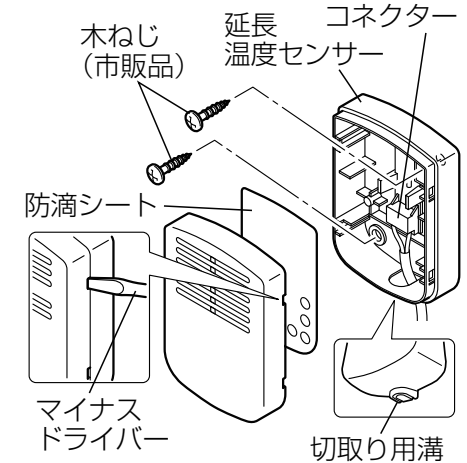
据付方法

据付工事を始める前に、必ず温度スイッチまたは温湿度マルチコントローラ取扱説明書（据付工事説明書付）をお読みください。この延長温度センサーを据付ける要領は次の通りです。

1. 延長温度センサーの据付け

■温度スイッチ〔FS-5TRA3、FS-6TE3、FS-10TE3、FS-10TET3〕に接続する場合

1. 延長温度センサーを右図のようにマイナスドライバーで分解する。
2. 壁据付の場合、切り取り用溝を、ニッパーで切取る。
3. 市販の木ねじ（2本）で延長温度センサーを固定する。
4. 防滴シートを忘れずに取付けて、分解した延長温度センサーを元に戻す。



安全のために必ずお守りください

●誤った取扱いをしたときに生じる危険とその程度を次の表示で説明しています。

注意 誤った取扱いをしたときに軽傷または建物・機械などの物的損害に結びつくもの



禁止

- 使用温度・湿度範囲外では使用しない
製品の故障の原因。
- 適用機種以外では使用しない
誤動作等の原因。

適用機種

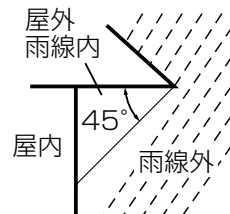
FS-5TRA3
 FS-6TE3
 FS-10TE3
 FS-10TET3
 FS-15THE3

使用条件

温度：-10℃～+50℃
 湿度：常温において相対湿度95%以下（結露しないこと）

お願い

- 延長温度センサーは屋内、屋外（雨線内）用です。また、油煙、結氷の発生する場所には据付けないでください。
- 屋外に据付ける場合は、直接日光が当たらず雨水のかからない場所に据付けてください。
- センサー基板は5年を目安に交換をおすすめします。



お願い

- 切り取り用溝を切取った場合はヤスリなどでバリや突起を取り除いてください。
- コード引出口を下にして、平面に据付けてください。
- リード線を引張らないようにしてください。

1. 延長温度センサーの据付け つづき

■温湿度マルチコントローラ〔FS-15THE3〕に接続する場合

1. 延長温度センサーを分解した後、付属のリード線ははずし、別売の延長シールドケーブル〔FS-10ESC3、FS-20ESC3〕のコネクター（4ピン側）を接続する。
（付属のリード線は使用しません）
2. 上記「温度スイッチに接続する場合」の2～4に沿って、延長温度センサーを据付ける。

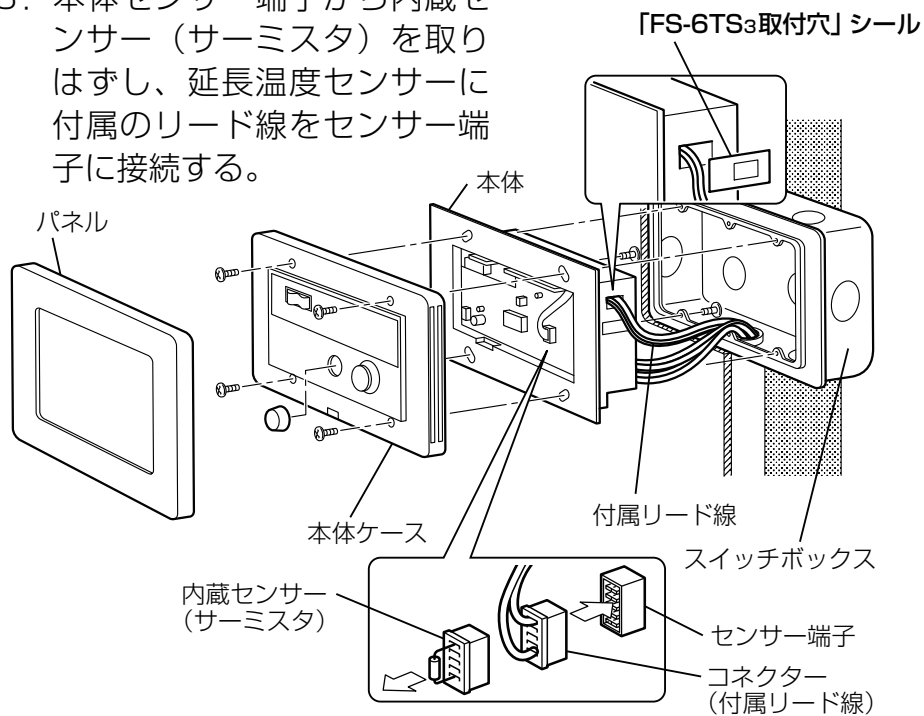
お願い

- 温湿度マルチコントローラに接続する場合は、必ず別売の延長シールドケーブルを使用してください。延長シールドケーブルを使用しない場合は、正常に測定できなくなるおそれがあります。
- 延長シールドケーブルは屋内、屋外（雨線内）用です。また、油煙、結氷の発生する場所には据付けないでください。

2. 温度スイッチ、温湿度マルチコントローラへの接続

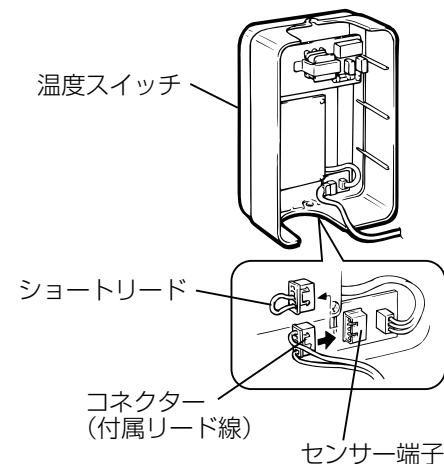
■温度スイッチ〔FS-5TRA3〕への接続方法

1. 温度スイッチパネル、本体ケース、本体に分解する。
2. スイッチ本体に貼ってある「FS-6TS3取付穴」シールをはがす。
3. 本体センサー端子から内蔵センサー（サーミスタ）を取りはずし、延長温度センサーに付属のリード線をセンサー端子に接続する。



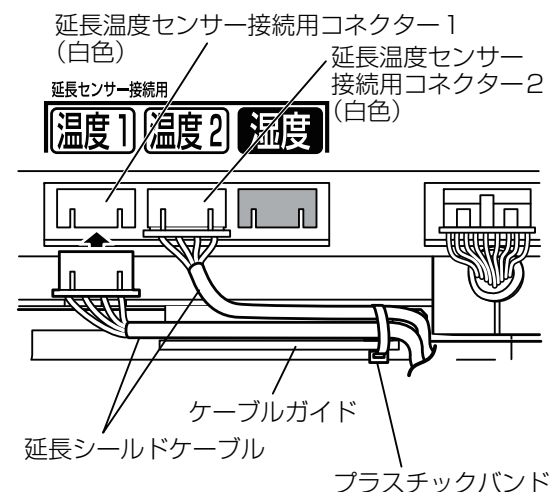
■温度スイッチ〔FS-6TE3、FS-10TE3、FS-10TET3〕への接続方法

1. 温度スイッチのセンサー端子からショートリードを取りはずす。
2. 延長温度センサーに付属のリード線をセンサー端子に接続する。



■温湿度マルチコントローラ〔FS-15THE3〕への接続方法

1. 延長シールドケーブルのコネクター（5ピン側）を温湿度マルチコントローラの延長温度センサー接続用コネクターに接続する。
2. 温湿度マルチコントローラに付属のプラスチックバンドで、ケーブルガイドに延長シールドケーブルを固定する。



お願い

温湿度マルチコントローラに接続する場合は、必ず別売の延長シールドケーブルを使用してください。延長シールドケーブルを使用しない場合は、正常に測定できなくなるおそれがあります。

三菱電機株式会社

中津川製作所 〒508-8666 岐阜県中津川市駒場町1番3号

■平日9:00～12:00 13:00～17:00（土・日・祝・弊社休日を除く）
換気送風機技術相談センター 電話0120-726-471

この説明書は、再生紙を使用しています。