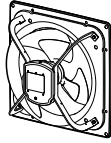




産業用 有圧換気扇 (機器冷却用35cm~60cm)

	形名	羽根径 (cm)	屋内/外区分
200V タイプ	EF-35UCT ₂	35	屋内
	EF-35UDT ₂	35	
	EF-40UET ₂	40	
	EF-50UFT ₂	50	
	EF-60UGT ₂	60	
400V タイプ	EF-35UCT40A ₂	35	
	EF-35UDT40A ₂	35	
	EF-40UET40A ₂	40	
	EF-50UFT40A ₂	50	
	EF-60UGT40A ₂	60	



取扱説明書 (据付工事説明書付)

お客様へ

ご使用前にこの説明書をよくお読みになり、正しく安全にお使いください。お読みになった後は、お使いになるかたがいつでも見られるところに添付別紙の「三菱業務用/産業用換気送風機 修理窓口・ご相談窓口のご案内」とともに保管してください。

工事店様へ

据付工事を始める前にこの説明書をよくお読みになり、正しく安全に据付けてください。電気工事は販売店・工事店様において有資格者である電気工事士の方が実施してください。
 ■この製品は3相200-220V製品および3相380/400/415/400/440V (50/50/50/60/60Hz) 製品です。電源を確認して据付工事を行ってください。
 ■この製品は排気用です。羽根のつけ換えおよび結露の変更はできません。

据付工事終了後は、必ずこの説明書をお客様にお渡しください。

この製品は日本国内用です。日本国外では使用できず、またアフターサービスもできません。 This appliance is designed for use in Japan only and can not be used in any other country. No servicing is available outside of Japan.

据付工事説明

工事店様へ

1. 安全のために必ず守ること

●誤った取扱いをしたときに生じる危険とその程度を次の表示で区分して説明しています。

警告 誤った取扱いをしたときに死亡や重傷などに結びつく可能性があるもの

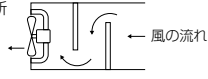
禁止	爆発性の粉じんやガスの発生する場所または発生するおそれのある場所には据付けない 爆発や火災の原因。 定格電圧・定格周波数以外では使用しない 火災・感電の原因。 換気および送風用途以外には使用しない 火災・感電・けがの原因。	煙突で排気する燃焼器具を設置した部屋の排気に使用する場合は、排気ガスが室内に逆流しないよう、十分な大きさの給気口を設置する 一酸化炭素中毒を起こす原因。 メタルス張り、ワイヤラス張り、または、金属板張りの木造物と金属ボディの部分が直接接触しないように据付ける (電気設備の技術基準に従い施工してください) 漏電したとき、火災の原因。 漏電プレーカを確実に取付ける 漏電のときに感電の原因。 保守点検の際は必ず分電盤のブレーカを切る 感電やけがの原因。
アース確認	アース工事は必ず有資格者である電気工事士が電気設備技術基準や内線規程に従って安全・確実に行う 故障や漏電のときに感電の原因。	
指示に従う	この製品は高所取付用のため床上1.8m以上に据付ける けがの原因。	

注意 誤った取扱いをしたときに軽傷または建物・機械などの物的損害に結びつくもの

禁止	直接炎があたるおそれのある場所には据付けない 火災の原因。	電気工事は必ず有資格者である電気工事士が内線規程や電気設備技術基準に従って行う。絶対に「手より接続」はしない。又、電源電線の結線部分はJIS C 8340の「電線管用金属製ボックス及びボックスカバー」内にて行う 接続不良や誤った電気工事は感電や火災の原因。 開梱・据付け・保守点検およびお手入れの際は手袋を着用する 端面などでけがの原因。 積雪、落雪の可能性のある場所には据付けない 部品の破損・落下によるけがの原因。
浴室取付禁止	浴室など湿気の高い場所 (相対湿度90%以上) には据付けない 感電や火災の原因。	
指示に従う	本体の据付けは振動のない強固な場所に確実に行う 落下によりけがの原因。 羽根や部品の取付けは確実に行う 落下によるけがの原因。	

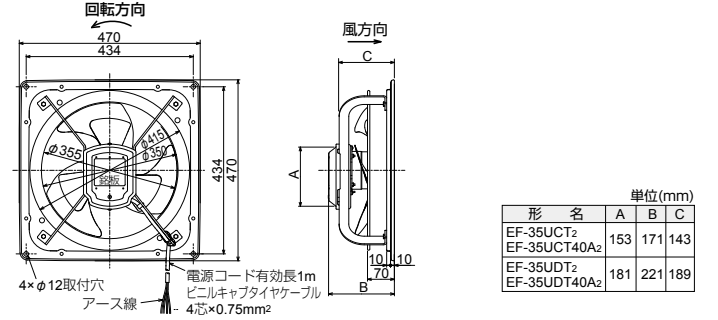
2. 据付け前のお願い

- 有圧換気扇が容易にメンテナンスできる構造とし、また有圧換気扇の寿命や万が一の故障により、二次的被害が想定される場合には必ずフェールセーフ設計の配慮をしてください。
 - 軸垂直羽根下向き姿勢で据付ける場合 (羽根径50cm以上の機種)
モータ内部のプレロードスプリングを反対側に移す必要があります。
この処置は必ずお近くの「三菱電機システムサービス株式会社」(同梱の三菱業務用/産業用換気送風機 修理窓口) に依頼してください。
 - この製品は高所取付用です。床上1.8m以上に据付けてください。
危険防止のため、人が容易に触れることができる場所には据付けしないでください。
 - 換気扇の取付枠と同等以上の大きさの、空気取入口を換気扇の反対側に設けてください。
 - キュービクルにこの換気扇を使用する場合は、次の基準をお守りください。
(キュービクル式高圧受電設備-JIS C 4620)
受電設備容量が500kVAを超えるものであって機械換気設備を設けることができる場合は、次によること。
(1)機械換気装置には、独立した検出装置をもつ故障警報装置を設ける。
(2)取替は安全、かつ、容易に行えることとする。
(3)換気扇の羽根は、排気熱に耐え得る耐熱性、難燃性及び十分な機械的強度をもつ材質のものとする。
(4)屋外用の換気口には、防雨用のフード、自動シャッター、ガラリなどを設ける。
 - 排気専用です。羽根の付け替えによる給気使用はできません。
 - 近接設置する場合、据付け条件によっては有圧換気扇本体に振動や騒音が発生する場合やモータ焼損保護装置が動作する場合があります。
 - インバータ運転を行う場合は、三菱送風機用インバータ以外を使用しますと異常な振動、共振、騒音が発生するおそれがありますので、必ず三菱送風機用インバータを使用してください。
※400Vタイプはインバータとの組み合わせはできません。インバータからのサージにより絶縁破壊のおそれがあります。
- 次のような場所には据付けしないでください (故障の原因になります)
- 右図のように、吸込側に近い物や極端な風路の曲がりがある場所 (偏流が起こり羽根が破損することがあります)
 - 60°C以上になる場所
 - 15°C以下になる場所
 - 冷凍室など結氷するおそれのある場所
 - 常時0°C以下になる場所
 - 腐食性ガスの発生する場所や化学薬品を扱う場所
 - 極端に高い静圧のかかる場所
 - ほこりや油煙の多い場所
 - 油煙・蒸気が直接製品にかかる場所

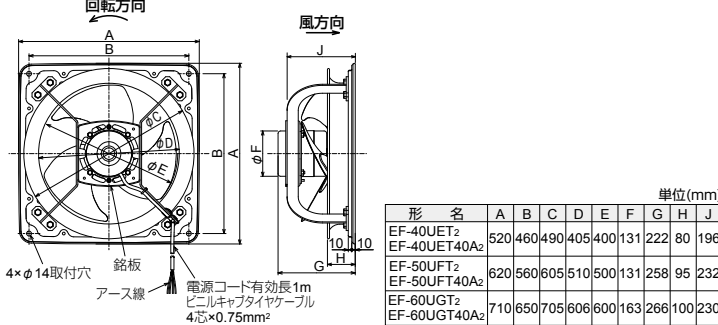


3. 外形寸法図

■EF-35UCT₂, EF-35UCT40A₂, EF-35UDT₂, EF-35UDT40A₂



■EF-40UET₂, EF-40UET40A₂, EF-50UFT₂, EF-50UFT40A₂
EF-60UGT₂, EF-60UGT40A₂



4. 据付方法

警告 この製品は高所取付用のため床上1.8m以上に据付ける
けがの原因。

注意 開梱・据付けの際は手袋を着用する
端面などでけがの原因。
製品の据付けは振動のない強固な場所に確実に行う
落下によりけがの原因。

汚れた空気を排出するときは新鮮な空気の入る場所が必要です。
換気扇の取付枠と同等以上の大きさの、空気取入口を換気扇の反対側に設けてください。

■据付前の準備

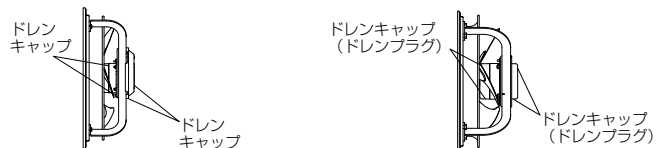
- ドレンキャップ (ドレンプラグ) の取りはずし……湿度の高い場所で使用する場合は湿度の高い場所で使用する場合は、モータ及びモータカバーに設けたドレンキャップ (ドレンプラグ) が下側になるように据付け、下側になったドレンキャップ (ドレンプラグ) は取りはずす。

お願い

・ほこりの多い場所ではドレンキャップ (ドレンプラグ) を取付けたまま使用し、ときどき取りはずしてドレンを抜いてください。

〈モータカバーありの場合〉

〈モータカバーなしの場合〉

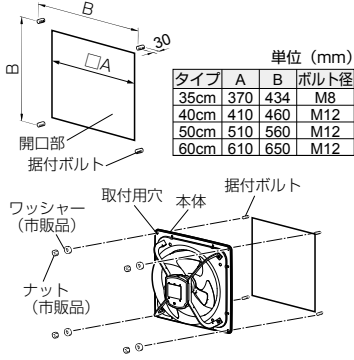


据付工事説明 つづき

4. 据付方法 つづき

■本体の据付

●排熱用として壁面に直接据付ける場合



- 開口部を設け、左図の位置に据付ボルトを据付ける。
- 本体を据付ける。
据付ボルトに本体4か所の取付用穴を通し、市販のワッシャー・ナットで確実に固定する。

【お願い】

・ロックアウト穴を製品据付けに使用しないでください。(製品の振動、落下・変形の原因)

5. 電気工事

⚠警告

定格電圧・定格周波数以外では使用しない
 火災・感電の原因。
 アース工事は必ず有資格者である電気工
 事士が電気設備技術基準や内線規程に従っ
 て安全・確実に行う
 故障や漏電のときに感電の原因。

⚠注意

電気工事は必ず有資格者である電気工
 事士が内線規程や電気設備技術基準に従っ
 て行う。絶対に「手よ
 接続」はしない。又、電源電線の結線部分
 はJIS C 8340の「電線用金属製ボックス及びボ
 ックスカバー」内にて行う
 接続不良や誤った電気工事は感電や火災
 の原因。

【共通】

- 電源の間違いがなく確認して接続してください。間違った電源で運転するとモータが焼損します。
 - 漏電ブレーカを必ず設置してください。
- ＜200Vタイプ＞
- 必ず電気工事士によるD種接地工事を行ってください。
 - モータの焼損保護のためモータブレーカまたは電磁開閉器（電磁接触器＋サーマルリレー）の過負荷保護装置を使用してください。過負荷保護装置は必ず機器1台ごとに取付けてください。過負荷保護装置の選定は仕様の欄の最大負荷電流の1.2倍を目安にしてください。

＜400Vタイプ＞

- 必ず電気工事士によるC種接地工事を行ってください。
- モータに焼損保護装置が内蔵されていません。モータの焼損保護のためモータブレーカまたは電磁開閉器（電磁接触器＋サーマルリレー）の過負荷保護装置を使用してください。過負荷保護装置は必ず機器1台ごとに取付けてください。過負荷保護装置の選定は仕様の欄の最大負荷電流の1.2倍を目安にしてください。

6. 試運転

据付け、電気工事終了後、必ず次の1～4を確認し、試運転を行って5、6を確認してください。

1. 製品は確実に据付けてありますか。
2. 電源コードに傷・いたみはありませんか。
3. 正しくアース工事がしてありますか。
4. 電源電圧は正しいですか。
5. 異常な振動や騒音はありませんか。
(異常がある場合は運転を停止し、電気工事内容を確認してください)
6. 回転方向が逆ではありませんか。
(回転方向を修正する場合は、3本の電源のうち2本を入れ換える)

取扱説明

（お客様へ）

1. 安全のために必ず守ること

⚠警告 誤った取扱いをしたときに死亡や重傷などに結びつく可能性があるもの

- 水ぬれ禁止** 製品を水につけたり、水をかけたりしない
ショートの原因。感電・火災の原因。
- 分解禁止** どんな場合でも改造はしない
分解修理は修理技術者以外の人に行わない
火災・感電・けがの原因。
修理はお買上げの販売店または当社のお問い合わせ窓口にご相談ください。
- 接触禁止** 運転中は危険ですから、製品の中に指や物を入れない
けがの原因。
電源が入ったままで運転が停止しているとき、異常時（こげ臭いなど）・停電時は、製品には絶対に入れない
突然運転し始めてけがや感電の原因。
- ぬれた手で操作をしない**
感電やけがの原因。
- 指示に従う** お手入れや保守点検の際は必ず分電盤のブレーカを切る
感電やけがの原因。

⚠注意 誤った取扱いをしたときに軽傷または建物・機械などの物的損害に結びつくもの

- 禁止** 製品に異常な振動が発生した場合は使用しない
製品・部品の落下によりけがの原因。
1日50回以上のひんぱんな起動・停止を伴う使用はしない
部品の破損、落下によるけがの原因。
- 指示に従う** 長期間使用しないときは、必ず分電盤のブレーカを切る
絶縁劣化による感電や漏電・火災の原因。
羽根の汚れがひどい場合は必ず清掃をする
振動による部品の破損、落下によるけがの原因。
お手入れや保守点検の際は手袋を着用する
端面などでけがの原因。

2. お手入れ

⚠警告

お手入れの際は必ず分電盤のブレーカを切る
感電やけがの原因。

⚠注意

お手入れの際は手袋を着用する
端面などでけがの原因。

【羽根などの清掃】

- 約3か月に1度の清掃を目安に清掃する。
- お手入れは中性洗剤を濃した布で汚れをふき取り洗剤が残らないように乾いた布でよくふき取る。
- ほこりの多い場所で使用している場合は3か月に1度を目安に、下側のドレンキャップ（ドレンプラグ）をはずしてドレンを抜き、元通りドレンキャップ（ドレンプラグ）を取付ける。

【全体の清掃】

- 油、粉塵など可燃性の汚れが換気扇に付着していると、万が一の飛び火により火災の原因となるおそれがあります。必ず定期的（約1年を目安）に清掃してください。
- お手入れに下記の溶剤・洗剤を使用しないでください。
シンナー、アルコール、ベンジン、ガソリン、灯油、スプレー、アルカリ洗剤、化学ぞうきんの薬剤、クレンザー等けがみ材入りの洗剤（変質・変色する原因になります）

3. 保守点検

⚠警告

保守点検の際は必ず分電盤のブレーカを切る
感電やけがの原因。

⚠注意

保守点検の際は手袋を着用する
端面などでけがの原因。

3か月に1度の清掃の際、下記の点検を行ってください。

項目	点検内容	処置
錆	製品および製品据付用のナット・ボルトが錆びていませんか	部分的な錆はウレタン系塗料で補修してください。錆が部品の広範囲に発生している場合は、部品を交換してください。(製品落下によるけがのおそれがあります)
	羽根および羽根取付用のナットが錆びていませんか	部分的な錆はウレタン系塗料で補修してください。錆が部品の広範囲に発生している場合は、部品交換が必要です。販売店・工事店様に修理を依頼してください。(羽根破損/落下によるけがのおそれがあります)
ガタつき	製品を据付けたナットがゆるんでいませんか 羽根やモータは確実に止められていますか	ガタつきがないようにナットを締め付けてください。(製品落下および羽根落下によるけがのおそれがあります)
	モータの外観が変色していませんか	モータの交換が必要です。販売店・工事店様に修理を依頼してください。
損傷	電源コードにキズなどありませんか	電源コードまたはモータの交換が必要です。販売店・工事店様に修理を依頼してください。
	羽根に亀裂などありませんか	羽根の交換が必要です。販売店・工事店様に修理を依頼してください。(羽根破損/落下によるけがのおそれがあります)
ほこり	モータなど温度の高い部分にほこりの付着はありませんか フィルター・防虫網をご使用の場合、目詰まりしていませんか	清掃してください。
異常音	回転時に異常音がしていませんか	軸受やモータの交換が必要です。販売店・工事店様に修理を依頼してください。 ※軸受の寿命は60℃環境での連続運転において約3万時間です。(使用環境によっては短くなる場合もあります)点検のうえ、交換が必要です。

4. 修理を依頼する前に

長い間ご使用の換気扇は、使用上支障がなくても、安全のための診断をお願いします。

下記のような現象が見られる場合、お客様で点検されても直らないときは、事故防止のためブレーカを切り、お買上げの販売店・工事店に点検修理をご依頼ください。費用については販売店・工事店にご相談ください。

現象	原因	処置
通電しても回転しない 停止と運転を繰り返す (200Vタイプの場合)	ブレーカが切れている モータの焼損保護装置が作動している	ブレーカを入にする 電源を切り、原因を取り除いたのち、モータが冷えてから電源を入れる(注)
運転中に異常音や振動がする	羽根の締め付けがゆるんでいる 本体の締め付けがゆるんでいる 軸受より異音がする	締め付け直す 締め付け直す 軸受の交換が必要です。 販売店・工事店様に修理を依頼してください。
	広範囲に錆が発生している	錆びた部品の交換が必要です。 販売店・工事店様に修理を依頼してください。
焦げ臭いにおいがする	羽根に何か引っ掛かっている 周囲温度が60℃を超えている モータ内部が腐食している	引っ掛かっている物を取り除く 周囲温度が60℃を超えている場所では使用できません。周囲温度を下げるか、他の機種を使用してください。 モータの交換が必要です。 販売店・工事店様に修理を依頼してください。

(注) モータの焼損保護装置として、自動復帰形サーマルプロテクターが内蔵されています。(200Vタイプ) 拘束、過負荷、欠相運転、異電圧印加、あるいは周囲温度が基準以上に高い場合は、上記焼損保護装置が自動的に動作し回転が止まる場合がありますので、電源を切り原因を取り除いてください。(フィルター・防虫網を使用している場合は、目詰まりも原因となります) 再運転の場合には、以下を実施してください。
 〈処置〉電源を切り原因を取り除いて、モータが冷えてから再運転し正常に動作することを確認してからご使用してください。電源を切らず通電したまま放置しますとサーマルプロテクターが動作を繰り返し、接触不良や接点溶着につながるおそれがあります。この場合は、モータ交換が必要となります。電源を切り専門の工事店へモータ交換を依頼してください。

5. アフターサービス

ご不明な点や修理に関するご相談は、お買上げの販売店がお近くの「三菱業務用/産業用換気送風機 修理窓口・ご相談窓口」(別紙)にご相談ください。別紙チラシが不明な方は下記窓口にお問い合わせください。

■平日 9:00~12:00 13:00~17:00(土・日・祝・弊社休日以外)
 三菱電機 換気送風機技術相談センター……電話 0120-726-471(無料) であらかじめご了承ください。

■補修用性能部品の保有期間

当社はこの三菱有圧換気扇の補修用性能部品を製造打ち切り後9年保有しています。補修用性能部品とは、その製品の機能を維持するために必要な部品です。

6. 仕様

形名	羽根径 (cm)	電圧 (V)	周波数 (Hz)	風量 (m³/h)	騒音 (dB)	電流 (A)	消費電力 (W)	最大負荷電流 (A)	起動電流 (A)	質量 (kg)	
EF-35UCT2	35	3相 200/220	50	2500	45-45.5	0.62-0.73	90-110	0.70-0.78	2.46-2.60	6.8	
EF-35UDT2				3000	45-45.5	1.0-1.2	140-155	1.12-1.27	6.31-6.90	9.2	
EF-40UET2	40			4800	52-52	1.45-1.67	245-273	1.90-1.95	15.0-16.0	13.2	
EF-50UFT2	50			7200	52-52	2.00-2.25	370-400	2.75-2.65	20.1-21.3	19.5	
EF-60UGT2	60			11500	57.5-58	3.2-3.7	680-730	3.65-3.90	35.6-36.6	26.4	
EF-35UCT2	35			60	50	2900	48.5-49.0	0.55-0.59	107-120	0.72-0.68	2.30-2.53
EF-35UDT2			3600			49-49.5	0.88-0.95	185-190	1.08-1.08	5.71-6.06	9.2
EF-40UET2	40		5520			55-55.5	1.44-1.50	355-374	2.3-2.1	13.6-14.5	13.2
EF-50UFT2	50		8400			56-56.5	2.1-2.1	530-560	2.75-2.7	18.4-19.3	19.5
EF-60UGT2	60		13500			62-62.5	3.65-3.61	1050-1070	4.55-4.15	30.8-32.9	26.4
EF-35UCT40A2	35		3相 380/400/415			50	2500	45/45/45.5	0.30/32.0/33	83.5/89/95	0.34/0.36/0.37
EF-35UDT40A2				3000	44.5/45/45		0.47/0.50/0.54	136/145/150	0.55/0.57/0.59	3.00/3.12/3.20	9.2
EF-40UET40A2	40	4800		51.5/52/52	0.76/0.78/0.86		265/275/285	1.01/0.21/0.4	7.00/7.35/7.50	13.2	
EF-50UFT40A2	50	7200		52/52/52	0.95/1.00/1.05		345/365/375	1.39/1.40/1.40	9.9/10.5/10.7	19.5	
EF-60UGT40A2	60	11500		57.5/57.5/58	1.65/1.73/1.85		695/695/735	1.84/2.01/2.03	17.5/19.4/19.7	26.4	
EF-35UCT40A2	35	60		50	2900		48.5/49	0.27/0.3	109/115	0.35/0.36	1.17/1.28
EF-35UDT40A2					3600	49/49.5	0.44/0.47	185/195	0.54/0.56	2.89/3.05	9.2
EF-40UET40A2	40				5520	55/55.5	0.77/0.80	370/390	1.01/1.01	6.72/7.10	13.2
EF-50UFT40A2	50				8400	56/56	1.03/1.05	540/545	1.46/1.28	9.56/10.3	19.5
EF-60UGT40A2	60				13500	62/63	1.83/1.87	1020/1060	2.20/2.09	17.0/17.8	26.4

三菱電機株式会社

中津川製作所 〒508-8666 岐阜県中津川市駒場町1番3号

この説明書は、再印刷を使用しています。