

三菱ダクト用換気扇（丸穴据付タイプ）

グリルタイプ	形名	用途	グリルタイプ	形名	用途
角形格子グリル	VD-08ZCC7-C VD-10ZCC7-C VD-13ZCC7-C	トイレ(小空間)専用 浴室・トイレ・洗面所用	丸形グリル	VD-08ZCC7-M VD-10ZCC7-M VD-13ZCC7-M	トイレ(小空間)専用 浴室・トイレ・洗面所用

取扱説明書／据付説明書

お客様用／販売店・工事店様用

この製品の運転にはコントロールスイッチが必要です。コントロールスイッチの位置を確認してください。

お客様自身では据付けしないでください。（安全や機能の確保ができません）

●この製品は日本国内用ですので日本国外では使用できません。またアフターサービスもできません。This appliance is designed for use in Japan only and can not be used in any other country. No servicing is available outside of Japan.

●正しく安全にお使いいただくためにこの説明書をよくお読みください。なお、ご使用前に「1.安全のために必ず守ること」を確認して、正しく安全にお使いください。

●お読みになった後は、お使いになる方がいつでも見られるところに保管してください。

本冊子は据付け後、必ずお客様へお渡しください。

■据付け、壁穴工事はお買上げの販売店・工事店様が実施してください。

■電気工事は電気工事士の方が実施してください。

■この製品は、浴室・トイレ・洗面所・居間・事務所・店舗の天井に据付けてください（VD-08ZCCタイプは浴室据付不可）。それ以外の用途には使用しないでください。故障の原因となります。

■形名によって据付方法が異なりますので、据付け前に形名をご確認ください。形名表示位置は「2.各部のなまえ」を参照してください。

■この製品には市販の埋込スイッチ、またはシステム部材のコントロールスイッチが必要です。その他屋外フードなどは三菱換気送風機総合カタログをご確認の上、別途ご用意ください。

■電子式スイッチ（半導体制御による速調・温度・湿度・タイマースイッチなど）やホタルスイッチをご使用の場合は組合せ上、不具合の発生するおそれがありますので、ご使用の際はあらかじめご確認ください。

■接続ダクトは外形寸法図に示すダクト径の塩化ビニル管・アルミフレキシブルダクト・鋼板管のいずれかをご用意ください。

据付説明書は裏面をご覧ください

取扱説明書

1.安全のために必ず守ること

誤った取扱いをしたときに生じる危険とその程度を、次の表示で区分して説明しています。

	警告	誤った取扱いをしたときに、死亡や重傷などに結びつく可能性のあるもの		注意	誤った取扱いをしたときに、軽傷または家財などの物的損害に結びつくもの
--	-----------	-----------------------------------	--	-----------	------------------------------------

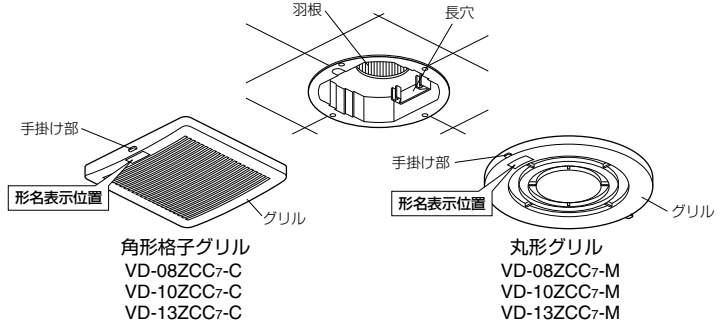
本文中や本体に使われている図記号の意味は次のとおりです。

	禁止		水ぬれ禁止		分解禁止		接触禁止		感電注意		指示に従う		アース確認
--	----	--	-------	--	------	--	------	--	------	--	-------	--	-------

警告	
	<p>■VD-10ZCC、13ZCCタイプの場合</p> <p>●内釜式風呂を据付けた浴室には据付けない（VD-08ZCCタイプは浴室据付不可） 排気ガスが浴室内に逆流し、一酸化炭素中毒をおこす原因。</p> <p>■VD-10ZCC、13ZCCタイプの場合</p> <p>●浴室内にコントロールスイッチを設けない（VD-08ZCCタイプは浴室据付不可） 感電の原因。</p> <p>●ガス漏れに気付いたときは、換気扇のスイッチの入・切をしない 爆発・引火の原因。</p>
	●製品に直接水やお湯、かび取り剤などをかけない ショート・感電の原因。
	●改造や工具を必要とする分解はしない 火災・感電・けがの原因。 分解・修理は修理技術者のいる販売店または当社のお客さま相談窓口にご相談ください。
	●電気工事の際、裸線に接触しない 感電の原因。
	●お手入れの際は必ず分電盤のブレーカーを切る 感電・けがの原因。
	●交流100Vを使用する 直流や交流100V以外を使用した場合に感電の原因。
	●異常・故障時には、直ちに使用を中止する 発煙・発火・感電・けがの原因。 〈異常・故障例〉 本説明書末尾の「愛情点検」をご参照ください。
	●メタルラス張り、ワイヤラス張り、または金属板張りの木造の造営物に金属製ダクトが貫通する場合、金属ダクトとメタルラス、ワイヤラス、金属板とが電気的に接触しないよう据付ける 漏電した場合に発火の原因。
	■VD-10ZCC、13ZCCタイプの場合 ●湿気の多い場所ではアースを確実に取付ける 故障や漏電した場合に感電の原因。

注意	
	●換気扇設置場所で熱気や油煙を発生させない 本体・部品の落下によるけがの原因。
	●換気扇設置場所で中性洗剤以外の洗剤・殺菌剤・消毒剤を頻繁に使用しない 本体・部品の落下によるけがの原因。
	●直接炎のあたるおそれのある場所や有機溶剤・可燃性ガスのある場所には据付けない。また、使用しない 火災の原因。
	●台所・厨房・飲食店など、熱気や油煙が発生する場所には据付けない 本体・部品の落下によるけがの原因。
	●中性洗剤以外の洗剤・殺菌剤・消毒剤を頻繁に使用する場所には据付けない 本体・部品の落下によるけがの原因。
	●本体に異常な振動が発生した場合は使用しない 本体・部品の落下によるけがの原因。
	■VD-08ZCCタイプの場合 ●浴室など湿気の多い場所には据付けない。また、使用しない 感電・故障の原因。
	●運転中は危険なため、羽根の中に指や物を入れない けがの原因。
	●電気工事は必ず電気工事店に依頼する 感電の原因。
	●お手入れの際は手袋を着用する 着用しないけがの原因。
	●部品の据付けは確実に 落下によるけがの原因。
	●長期間ご使用にならないときは、必ず分電盤のブレーカーを切る 絶縁劣化による感電・漏電火災の原因。
	●据付けの際は必ず手袋を着用する けがの原因。
	●本体の据付けは十分強度のあるところを選んで確実に 落下によるけがの原因。
	●電気工事は電気設備技術基準や内線規程に従って安全・確実に 接続不良や誤った電気工事は感電・火災の原因。

2.各部のなまえ



ご使用にあたってのお願い

- スプレー（殺虫剤・整髪用・掃除用など）をかけないでください。（グリル・羽根の破損、変質の原因となります）
- 高温（40℃以上）になるところに据付けられていないか確認してください。（製品の变形や早期故障の原因となります）
- 換気扇設置場所で中性以外の洗剤や消毒剤などを頻繁に使用すると寿命が短くなる場合があります。
- お手入れに下記の溶剤・洗剤を使用しないでください。（台所用中性洗剤をご使用ください。ただし、柑橘系などの植物系洗剤はプラスチックが破損するおそれがあるため使用しないでください）シンナー、アルコール、ベンジン、ガソリン、灯油、スプレー、酸性洗剤、アルカリ性洗剤、化学ぞうきんの薬剤、クレンザーなどの研磨材入りの洗剤、殺菌剤、消毒剤など（異常音の発生、変質、変色、塗装ががれや故障の原因となります）

3.使用方法

- 注意**
- 換気扇設置場所で熱気や油煙を発生させない
本体・部品の落下によるけがの原因。
 - 換気扇設置場所で中性洗剤以外の洗剤・殺菌剤・消毒剤を頻繁に使用しない
本体・部品の落下によるけがの原因。

- 運転開始と停止は壁のコントロールスイッチで行います。**
- スイッチにより、ランプが点灯して運転中であることが分かるものがあります。
- お願い**
- 浴室使用においては、入浴時以外は浴槽に風呂フタをしてください。（浴室・換気扇のいたみを少なくします）（VD-10ZCC、13ZCCタイプの場合）
 - 給気口があるか確認してください。（効果的な換気を行うために必要です）
- お知らせ**
- 浴室使用においては、冬場や湯気の量が多いときなどにグリルから水滴が落ちることがありますが異常ではありません。また、入浴剤をご使用の場合は色のついた水滴になる場合があります。（VD-10ZCC、13ZCCタイプの場合）
 - この換気扇は外気逆流や冷気侵入などを低減させるため、排気側に風圧式シャッターを設けています。風圧式シャッターでは急激なドアの開閉や外風の強い時などに、シャッターの閉じる音が聞こえる場合があります。
 - 羽根への汚れ付着量は換気扇の設置環境、使用頻度、機種によって異なります。
- 上手な使いかた** (VD-10ZCC、13ZCCタイプの場合)

- 浴室では入浴後、湯を抜くか、浴槽に風呂フタをして3時間以上換気扇を運転し、浴室を乾燥させます。…結露・カビの発生を抑制して浴室安全に役立ちます。

4. お手入れのしかた

グリルにほこりが付着しますと風量低下や異常音発生の原因となります。
6か月に1度を目安に、グリルの清掃をしてください。
※清掃頻度は目安であり、使用環境により異なります。



警告

お手入れの際は必ず分電盤のブレーカーを切る
感電・けがの原因。



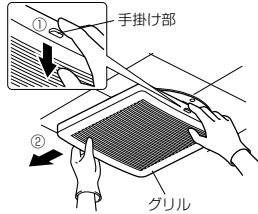
注意

お手入れの際は手袋を着用する
着用しないとけがの原因。

- お願い**
- 洗剤などをご使用の場合は、台所用中性洗剤をご使用ください。ただし、柑橘系などの植物系洗剤はプラスチックが破損するおそれがあるため使用しないでください。
 - 台所用中性洗剤は原液のまま使用せず、洗剤に記載の使用量の目安に従い、薄めてご使用ください。
 - 洗剤が残らないようによくふき取ってください。
 - 2.各部のなまえの**ご使用にあたってのお願い**に記載の溶剤・洗剤を使用しないでください。

グリルをはずす

- 片方の手掛け部に手を掛け、手前に引いて天井から浮かせます。
- 片側を天井から浮かした状態で反対方向へスライドさせてはずします。

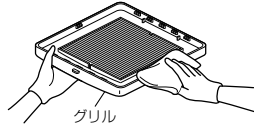


お願い

- 本体がはずれないように、ゆっくりグリルをはずしてください。

汚れを取る

- グリルの汚れは、台所用中性洗剤を浸した布でふき取り、洗剤が残らないように乾いた布でよくふき取ります。
- グリル以外の汚れがひどい場合および振動や騒音が発生した場合は、お買い上げの販売店がお近くの「三菱電機 ご相談窓口・修理窓口」にご相談ください。

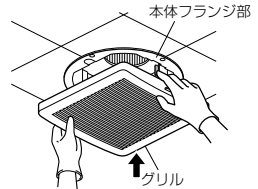


お願い

- 羽根を下に引っ張らないでください。(ケーシングに羽根があたり、異常音の発生や羽根破損の原因となります)

グリルを据付ける

- 本体フランジ部に「パチン」と音がするまで確実にはめ込みます。
- 天井材のデザインに合わせて、グリルを回転させることができます。



お願い

- 本体フランジ部と天井材にすき間が生じた場合は、本体フランジを押し上げてすき間を無くしてください。
- グリルを据付ける前に、割れ・ひびなどの破損がないか確認してください。

5. 修理を依頼する前に

このような動作や事象は異常ではありません。

- 浴室使用においては、冬場や湿気の多い時はグリルから水滴が落ちる場合があります。また、入浴剤をご使用の場合は色のついた水滴になる場合があります。(VD-10ZCC、13ZCCタイプの場合)
- この換気扇は風圧式シャッターを設けています。急激なドアの開閉や外風が強い時などに、シャッターの閉じる音が聞こえる場合があります。
- タクト配管が長いまたは曲がりが多い場合は、羽根の回転数が上昇し、運転音が大きくなります。
- 使用環境によっては、部屋の反響などにより、音が大きく聞こえる場合があります。

当社ホームページの「よくあるご質問FAQ」もご確認ください。
(<https://faq01.mitsubishielectric.co.jp/category/show/270>)



このような症状があれば点検してください。

- コントロールスイッチを入れても換気扇が運転しない。
- 換気されない、換気量が不足する。
- 運転中に異常音がある。
- プレーカーが切れていたり、停電ではありませんか？
- 羽根が回転しているか確認してください。運転音が小さく、運転しているか分かりにくい場合があります。
- 羽根に異物が付着していませんか？
- 給気不足ではありませんか？(給気ガラリ、給気口は開いていますか？)
- 屋外フードにほこりが堆積していませんか？
- グリルや本体が確実に据付けられていますか？
- グリルがはずれかけている、または傾いている。
- 本体に確実に据付けてください。

電源を切って必ず販売店に点検・修理を依頼してください。
費用については販売店にご相談してください。

6. アフターサービス

■補修用性能部品の保有期間

- 当社は、この換気扇の補修用性能部品の、製造打切り後6年保有しています。補修用性能部品とは、その製品の機能を維持するために必要な部品です。
- 長年ご使用いただくためには換気扇のメンテナンスが必要です。
- モーターは消耗部品です。

■修理を依頼されるときは

- 修理料金は
技術料+部品代(十出張料)などで構成されています。
● 技術料…製品の点検や故障した製品を正常に修復するための料金です。
● 部品代…修理に使用した部品代金です。
● 出張料…お客様のご要望により、製品のある場所へ技術員を派遣する費用(出張料)や有料駐車場の費用(駐車料)を別途いただく場合があります。

●ご連絡いただきたい内容

1. 品名 ダクト用換気扇
2. 形名 VD-0000
3. お買上げ日 ○年 ○月 ○日
4. 故障の状況 (できるだけ具体的に)
5. ご住所 (付近の目印なども)
6. お名前・電話番号・訪問希望日

ご相談窓口・修理窓口のご案内 (住宅用換気送風機)

取扱い・修理のご相談は、まず
お買上げの販売店・施工者・設備業者へ

- お買上げの販売店にご依頼できない場合(転居や贈答品など)は、**各窓口へ**お問い合わせください。

■お問合せ窓口におけるお客様の個人情報のお取り扱いについて

- 三菱電機株式会社は、お客様からご提供いただきました個人情報(下記のとおり)をお取り扱いします。
1. お問合せ(ご依頼)いただいた修理・保守・工事および製品のお取り扱いに関連してお客様よりご提供いただいた個人情報(本目的ならびに製品品質・サービス品質の改善、製品情報のお知らせに利用します。
 2. 上記利用目的のために、お問合わせ(ご依頼)内容の記録を残すことがあります。
 3. あらかじめお客様からご了解をいただいた場合、および下記の場合を除き、当社以外の第三者に個人情報を提供・開示することはありません。
 4. 個人情報に関するご相談は、お問合せをいただきました窓口にご連絡ください。
- ①上記利用目的のために、弊社グループ会社・協力会社などに業務委託する場合。
②法令等の定める規定に基づく場合。

ご相談窓口 住宅用換気送風機の購入相談・取扱い方法

●三菱電機換気送風機技術相談センター

フリーダイヤル
0120-726-471 (無料)
携帯電話・PHS対応
三菱電機株式会社 中津川製作所 FAX (0573) 66-5659 (有料)
〒508-8666 岐阜県中津川市駒場町1番3号

■ご相談対応

平日(土・日・祝及び弊社休日以外)
9:00~12:00
13:00~17:00

修理窓口 住宅用換気送風機の修理の問合せ・修理の依頼

●三菱電機修理受付センター

フリーダイヤル
0120-56-8634 (無料)
携帯電話・PHSの場合
TEL 0570-01-8634 (有料)
www.melco.co.jp
2次元コードでも簡単にアクセスできます。

TEL 0570-01-8634 (有料)

FAX 0570-03-8634 (有料)

※所在地、電話番号などについては変更になることがありますので、あらかじめご了承ください。

S20A-KANKI-B

7. 仕様

電圧 100V

形名	消費電力(W)		風量(m³/h)		騒音(dB)		質量(kg)
	50Hz	60Hz	50Hz	60Hz	50Hz	60Hz	
VD-08ZCC7-C	4	5	50	50	25	25	1.3
VD-08ZCC7-M	4.2	5.5	50	50	27.5	27.5	1.3
VD-10ZCC7-C	8.4	10.5	90	95	30.5	31.5	1.4
VD-10ZCC7-M	8.4	10.5	90	95	32	33	1.3
VD-13ZCC7-C	13.5	16.5	125	130	32	33	1.8
VD-13ZCC7-M	13.5	16.5	125	130	32.5	33.5	1.8

※特性はJIS C 9603に基づき開放時の値です。

※騒音値は無響室での測定値です。実据付状態で反響音などを含まためこれより高くなります。

長期使用製品安全表示制度に基づく本体表示について

【本体への表示内容】
※経年劣化により危害の発生が高まるおそれがあることを注意喚起するために電気用品安全法で義務付けられた右の内容を本体に表示しています。
【設計上の標準使用期間とは】
※運転時間や湿度など、標準的な使用条件(右表による)に基づく経年劣化に対して、製造した年から安全に支障なく使用することができる標準的な期間です。
※本製品の設計上の標準使用期間は、製造年を始期とし、JIS C 9921-2に基づいて算出したもので、無償保証期間とは異なります。また、偶発的な故障を保証するものではありません。
● 本製品は取扱説明書記載の設置場所の想定時間を用いて設計上の標準使用期間を算出しています。
● 「経年劣化」とは長期間にわたる使用や放置に伴い生ずる劣化をいいます。

環境条件	電圧	電圧	電圧
電圧	100V	単相100V	定格電圧による
周波数	50Hzおよび60Hz	周波数	定格周波数による
湿度	20℃	湿度	JIS C 9603から引用
湿度	65%	設置条件	取付説明書による
設置条件	標準設置	標準設置	取付説明書による
負荷条件	定格負荷	定格負荷	取付説明書による
想定時間	1年間の使用時間	換気時間*	
	台所	2410時間/年	
	居室	2193時間/年	
	トイレ	2614時間/年	
	浴室	1671時間/年	

注*) 24時間換気の場合は、8760時間/年とする。

愛情点検

☆長年ご使用の換気扇の点検を!

ご使用の際このようなことはありませんか?

- スイッチを入れても羽根が回転しない。
- 運転中に異常音や振動がする。
- 回転が遅いまたは不規則。(モーターはメンテナンスが必要な部品です)
- こげ臭いにおいがする。
- 本体据付部に腐食、破損などがある。

故障や事故防止のため、電源を切って必ず販売店にご連絡ください。
点検・修理に要する費用は販売店にご相談ください。

お客様 サービス を依頼 されるとき 便利です。	形名	年	月	日
	お買上げ店名 (住所) (電話番号)	()	()	()

この製品には地球環境保護の一環として再資源化ができるように主なプラスチック部品に材質名を表示しています。
(材質名は主材料にISO規定の略号を使用)

三菱電機株式会社

中津川製作所 〒508-8666 岐阜県中津川市駒場町1番3号

据付説明書

1. 据付けを正しく安全に行うために

据付けを始める前に「1.安全のために必ず守ること」(表面)、据付手順をよくお読みになり、正しく安全に据付けてください。

2. 据付け前のお願い

注意

- 台所・厨房・飲食店など、熱気や油煙が発生する場所には据付けない
本体・部品の落下によるけがの原因。
- 中性洗剤以外の洗剤・殺菌剤・消毒剤を頻繁に使用する場所には据付けない
本体・部品の落下によるけがの原因。

据付けにあたって

- プラスチックボディタイプダクト用換気扇およびダクト用システム部材の使用については、地区により異なった規制を受ける場合がありますので、あらかじめ所轄の官公庁(特に消防署)にご相談ください。
- 高温(40℃以上)になるところには据付けないでください。早期故障の原因となります。
- 効果的な換気を行うために給気口を設けてください。
- 傾斜天井には据付けないでください。シャッター開閉不良、振動、異常音の原因となります。
- 製品上部を断熱材などで覆わないでください。早期故障の原因となります。

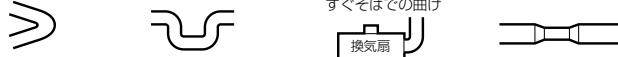
- VD-10ZCC, 13ZCCタイプの場合 (VD-08ZCCタイプは浴室据付不可)
- 温泉には据付けないでください。腐食(落下)、漏電(感電)、早期故障の原因となります。
- 業務用24時間風呂のような常時湿気のある場所では寿命が短くなる場合があります。
- 浴室などの湿気の多いところに据付ける場合は漏電ブレーカーを取付けてください。

据付位置

- グリルを取りはずしやすくするためグリル側面と部屋の壁面が150mm以上離れる位置に製品を据付けてください。
- VD-10ZCC, 13ZCCタイプの場合 (VD-08ZCCタイプは浴室据付不可)
- 浴室など湿気の多い場所では、グリルから水滴が落ちて不快感にならない場所に据付けてください。

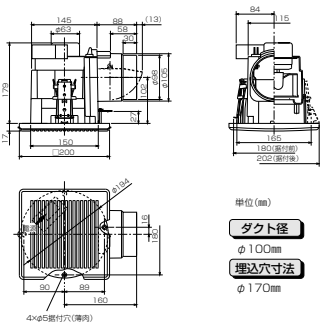
天井・ダクト工事

- 天井材は、振動・共鳴音防止のため強度のあるものをご使用ください。
(厚さ5~25mm・製品質量に十分耐えるもの)
- 排気ダクトは雨水の浸入やドレン水の逆流を防ぐため屋外に向けて1/100以上の下り勾配をつけてください。
- 排気ダクトの先端には、鳥などの侵入を防ぐためのベントキャップ、または雨水の浸入を防ぐための深形フード、外風が強いところでは耐外風フードなどのシステム部材を据付けてください。
- 次のようなダクト工事はしないでください。風量低下や異常音発生の原因となります。
 - 極端な曲げ
 - 多数の曲げ
 - ダクト接続口のすぐそばでの曲げ
 - しぼり

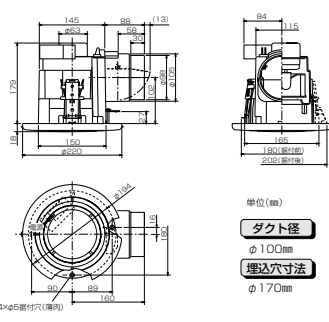


3. 外形寸法図

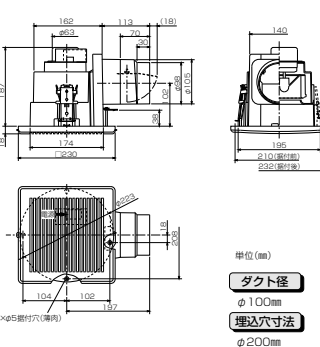
■ VD-08ZCC7-C



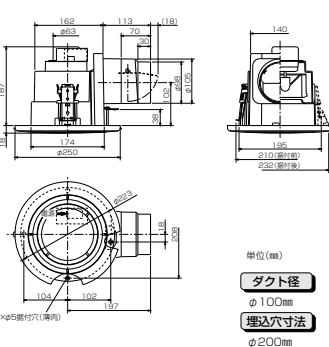
■ VD-08ZCC7-M



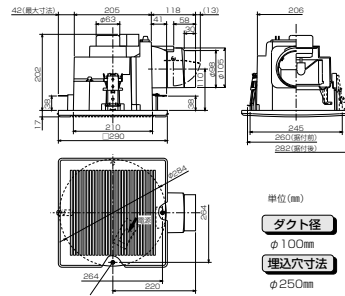
■ VD-10ZCC7-C



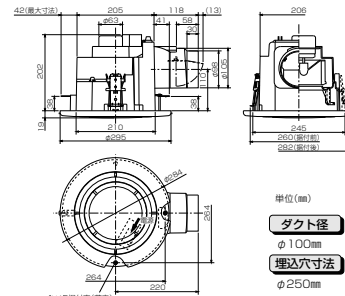
■ VD-10ZCC7-M



■ VD-13ZCC7-C



■ VD-13ZCC7-M



4. 据付方法

1. ダクト工事

アルミフレキシブルダクト

仮想天井

本体据付穴

100~200

φA

単位(mm)

形名	A寸法
VD-08ZCC7-C, VD-08ZCC7-M	170mm
VD-10ZCC7-C, VD-10ZCC7-M	200mm
VD-13ZCC7-C, VD-13ZCC7-M	250mm

アルミフレキシブルダクトを本体据付穴から室内へ100~200mm引き出せるように、配管する。

お願い

- ダクトは屋外へ向けて1/100の下り勾配をつけてください。

2. 天井工事

グリルの梱包材

野縁

本体据付穴

円型

円型

φA

125以上

単位(mm)

形名	A寸法
VD-08ZCC7-C, VD-08ZCC7-M	170mm
VD-10ZCC7-C, VD-10ZCC7-M	200mm
VD-13ZCC7-C, VD-13ZCC7-M	250mm

天井材を張り、本体据付穴をあける

お願い

- 天井材は野縁などにしっかり固定してください。
- 本体据付穴は野縁から125mm以上離してください。
- 天井材を加工する際には保護具(メガネ・マスク)を着用してください。

- (1) グリルの梱包材に本体据付穴と同じ円型が示してあるので切り落とす。
- (2) 据付位置の天井に円型を置き印をつける。
- (3) 天井材を正確に切り取る。

3. ダクト接続口とアルミフレキシブルダクトの接続

ダクト接続口

シャッター

本体

ツメ

ダクト接続口の取りはずし

- 本体内側のツメを矢印の方向に押さえながらダクト接続口を図のように本体から取りはずす。

2. ダクト接続口とアルミフレキシブルダクトを接続する

アルミフレキシブルダクト

テーピング

ダクト接続口

- アルミフレキシブルダクトを室内に引き込んだ後、ダクト接続口を確実に差し込み、風漏れのないよう市販のアルミテープなどでダクト接続部をテーピングする。

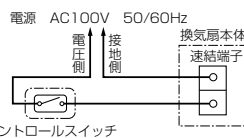
4. 電気工事

電線同士の接続や接地工事を行う場合は電気工事士の方が「電気設備に関する技術基準を定める省令(および同解説)」および「内線規程」に従い実施してください。

お願い

- 結線間違いや異電圧印加などの誤結線を行いますとモーターが故障します。誤結線によるモーター故障の場合、サービス費用(交換部品代含む)はお客様の負担となりますので結線図を十分ご確認の上、結線してください。

■ 結線図(太線部分を結線する)



■ 適応コントロールスイッチ

本体形名	コントロールスイッチ	
	形名	定格
VD-08ZCC7-C VD-08ZCC7-M VD-10ZCC7-C VD-10ZCC7-M	P-11SW ₂	0.5A-AC300V
VD-13ZCC7-C VD-13ZCC7-M	P-10SW ₂	4A-AC300V

■ 結線の前に

お願い

- 電源電線の外被は70mm以上皮むきしてください。
- 電線被ふくは10mm皮むきしてください。(10mm以上むくと漏電の原因となります)
- より線を結線する場合は、棒状圧着端子(市販品)をより線に取付けてから連結端子に確実に差し込んでください。(導電部10mm未満の場合、結線部外れの原因となります)
- 電源電線は、接続部にかが加わらないよう本体付近で約400mm以上たまたせて、本体上部のモーターに接触しないようにしてください。
- アース工事の際は、単線φ1.6またはより線1.25mm²をご使用ください。(圧着工具は日本圧着端子製YHT-2210をご使用ください)

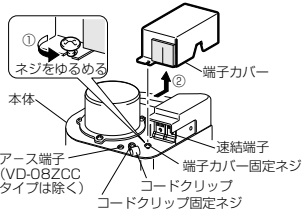
外被 70mm以上

10mm

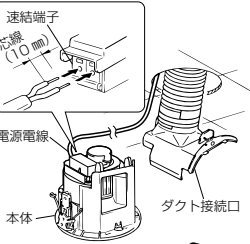
電源電線

芯線

■ 結線方法



- 電源電線（屋内配線VVFケーブルφ1.6またはφ2）を本体据付穴から室内に引き込む。
- 端子カバーをはずす。
(1) 端子カバー固定ネジをゆるめる。(①)
(2) 端子カバーを矢印の方向に動かす。(②)
(3) 端子カバーをはずす。
- 本体上部の連結端子に皮むきした芯線を確実に奥まで差し込む。



- コードクリップで電源電線を固定する。
- 浴室など湿気の多いところで使用する場合は、アース端子を使用して必ずD種接地工事を行い、漏電ブレーカーを取付ける。(VD-10ZCC、13ZCCタイプの場合)

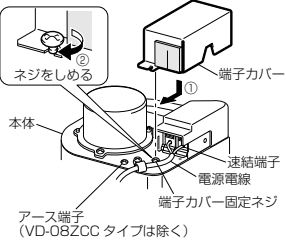
●お願い

- アース工事の際は製品を安定した所に置いて作業を行ってください。

- 端子カバーを元どおり取付ける。

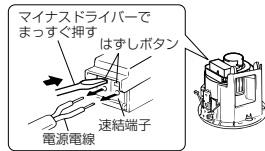
●お願い

- 端子カバーが固定されていることを確認してください。

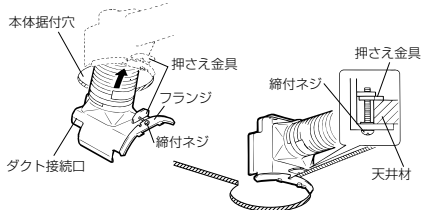


●電源電線をはずす場合

- マイナスドライバーで連結端子のはずしボタンをまっすぐ押しながら電源電線を引いてください。

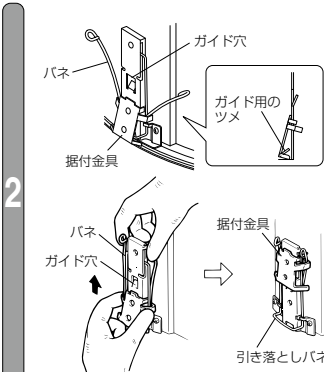


5 本体の据付け



ダクト接続口の固定

- ダクト接続口のダクト接続部を本体据付穴に通し、押さえ金具とフランジで天井材をはずむ位置を決める。
- 締付ネジを締め付け、押さえ金具とフランジで天井材に仮固定する。

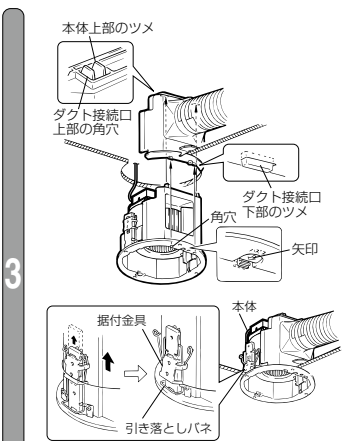


据付金具をセットする

- バネをつまんで据付金具を上まで引き上げる。

●お願い

- 据付金具のガイド用のツメがガイド穴に入ったことを確認してください。
- 据付金具を上まで引き上げた後、引き落としバネには触れないでください。据付金具が落ち、指をはさむおそれがあります。



本体を差し込む

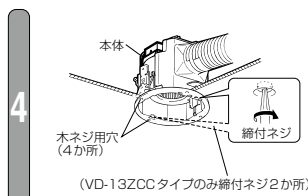
- 本体を本体据付穴にそって差し込む。
- ダクト接続口とのはめ込みは、本体上部のツメをダクト接続口の角穴に、下部はダクト接続口の突起部を本体下部の角穴にはめ込む。
- 本体フランジ部にある矢印付近を押すと「パチン」と音がしてはめ込まれます。

●お願い

- 本体フランジ部にある2つの角穴に、ダクト接続口下部のツメが差し込まれていることを確認してください。
 - 羽根を持って本体の据付けを行わないでください。(本体に羽根があたり、異常音の発生や羽根破損の原因となります)
 - 引き落としバネに触れないでください。据付金具が落ち、指をはさむおそれがあります。
- 引き落としバネが天井材にあたり、据付金具が天井をはさむまで本体を押し上げる。

●お願い

- バネが作動したことを確認してください。
- 電源電線は本体上部で引き回してください。本体側面にあると、据付金具と天井材にはさみ込まれ、すき間が発生します。



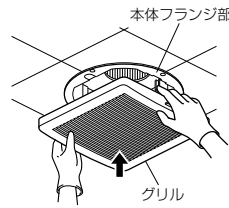
ダクト接続口の締付ネジを締め付ける

VD-13ZCCタイプの場合はダクト接続口と反対側にある締付ネジも締め付ける。

●お願い

- 天井材の厚みが25mmを超えるときは本体フランジ部のネジ穴(4か所)を利用して木ネジ(市販品)で据付けてください。

6 グリルの据付け



グリルを据付ける

本体フランジ部に「パチン」と音がするまで確実にはめ込みます。

- 天井材のデザインに合わせて、グリルを回転させることができます。

5. 試運転およびお客様への説明

- コントロールスイッチがある場合は、切/入が正しくできるか確認してください。
- 異常な音や振動がないか確認してください。
- 羽根が外れていないか確認してください。

お客様への説明

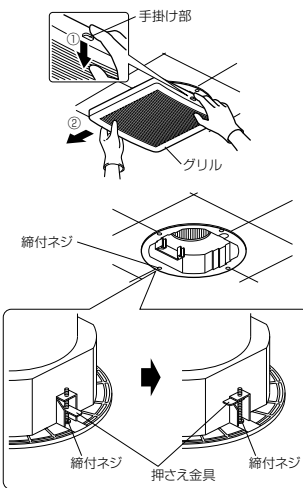
表面の取扱説明書に従って、正しい使い方をお客様、発注者（オーナー、ゼネコン）または管理者に説明してください。

6. 修理を依頼する前に

■試運転時に、次のような症状があれば点検してください。

こんなとき	原因	点検・処置
電源スイッチを入れても羽根が回転しない	分電盤のブレーカーが「切」になっている	ブレーカーを「入」にする
	正しく結線されていない	結線を確認する(スイッチ部/電源線接続部) ※換気扇にAC100Vが供給されていることを確認する
運転中に異常な音や振動がする	羽根が本体に接触している	羽根をモーター方向に押し込む
	本体・グリルが確実に据付けられていない	正しく据付け直す
	羽根・グリルに異物が付着している	異物を取り除く
	本体の固定が弱い	本体の固定を確認する
	換気風路の抵抗が大きい(ガラリ・アンダーカット)	ガラリ・アンダーカットを開けて給気する
	換気風路の抵抗が大きい(ダクト配管)	ダクトのつぶれ、急な曲がりを修正する
換気風路の抵抗が大きい(屋外フード)	屋外フードのほこりを清掃する(特にリフォーム時)	
	羽根が本体に接触している	羽根をモーター方向に押し込む

7. 点検時の製品のはずしかた



1. グリルをはずす。

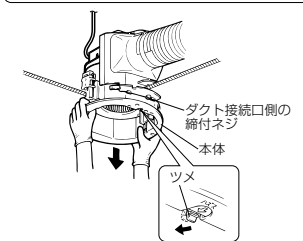
- 片方の手掛け部に手を掛け、手前に引いて天井から浮かす(①)。
- 片側を天井から浮かした状態で反対方向へスライドさせてはずす(②)。

●お願い

- 本体がはずれないようにゆっくりグリルをはずしてください。

2. 本体をはずす。

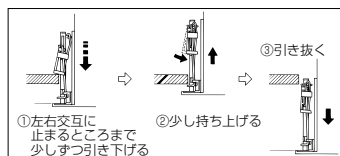
- VD-13ZCCタイプの場合は本体がはずれるように押さえ金具が開閉口に入るまでダクト接続口と反対側にある締付ネジを十分にゆるめる。



- 本体内側のツメを矢印の方向に押さえ、本体を少しずつ交互に止まるところまで引き下げる。(①)
- 少し持ち上げる。(②)
- 引き抜くと本体がはずれる。(③)

●お願い

- 天井材が薄く弱いときは、片方の手で天井を押さえながら片側ずつ引いてください。
- 本体を引き抜く際に引き落としバネには触れないでください。据付金具が落ち、指をはさむおそれがあります。



3. ダクト接続口の締付ネジをゆるめダクト接続口を天井材からはずす。