

# エアフロー環気システム サニタリー換気ユニット 住宅用

形名

中間取付形 V-180SZ5、V-180SZ5-N

## 据付説明書

販売店・工事店様用

据付けを始める前にこの説明書をよくお読みになり、正しく安全に据付けてください。

- 据付けは販売店様または専門の工事店様が実施してください。  
間違った据付け、お客様自身での据付けは、故障や事故の原因となります。
- 電気工事は販売店・工事店様において有資格者である電気工事士の方が実施してください。  
(無資格者の電気工事は法律で禁止されています)

**別冊の「取扱説明書」はお客様用です。  
据付けが終わりましたらこの据付説明書とともに、お客様に必ずお渡しください。**

- この製品は、住宅の天井裏（中間取付形）に据付けてください。それ以外の用途（業務用途など）には使用しないでください。故障の原因となります。
- この製品にはシステム部材、市販スイッチが必要です。（○は必要部材）









	補助グリル (フィルター付)	給気ユニット	コントロールスイッチ または市販スイッチ	屋外フードなど
V-180SZ5	○	○	○	○
V-180SZ5-N	○	○	○	○

※三菱換気送風機総合カタログにより別途ご用意ください。





- 接続ダクトはφ100の塩化ビニル管、アルミフレキシブルダクト、鋼板管のいずれかをご用意ください。

## 安全のために必ず守ること



誤った取扱いをしたときに生じる危険とその程度を、本文中や本体に使われている図記号の意味は次のとおりです。  
次の表示で区分して説明しています。

 <b>警告</b>	 <b>注意</b>	 禁止	 風呂・シャワー室での使用禁止
誤った取扱いをしたときに死亡や重傷などに結びつく可能性があるもの	誤った取扱いをしたときに軽傷または家屋・家財などの物的損害に結びつくもの	 分解禁止	 指示に従い必ず行う
		 水ぬれ禁止	 アース線接続



### 警告

	<ul style="list-style-type: none"> <li>●内釜式風呂を据付けた浴室には据付けない（排気ガスが浴室内に逆流し、一酸化炭素中毒の原因）</li> <li>●高温となる場所や直接炎があたったり、油煙の多い場所、有機溶剤のかかる場所には据付けない（火災の原因）</li> <li>●ガス漏れに気付いたときは、製品のスイッチの入・切をしない（爆発や引火の原因）</li> </ul>
	<ul style="list-style-type: none"> <li>●改造や必要以上の分解はしない（火災・感電・けがの原因）</li> </ul>
	<ul style="list-style-type: none"> <li>●製品を水につけたり、水をかけたりしない（火災や感電の原因）</li> </ul>
	<ul style="list-style-type: none"> <li>●浴室など湿気の多いところには壁スイッチを据付けない（感電・漏電の原因）</li> </ul>

## 警告

	<ul style="list-style-type: none"> <li>● 交流100Vを使用する（直流や交流100V以外を使用した場合に火災・感電の原因）</li> <li>● 本体の据付けは十分強度のあるところを選んで確実に行う（落下によるけがの原因）</li> <li>● 据付け後長期間使用しないときは、必ず分電盤のブレーカーを切る（絶縁劣化による感電や漏電火災の原因）</li> <li>● 端子台は、指定の電線を使用して、抜けないように確実に接続する（接続に不備があると火災の原因）</li> <li>● 電気工事は電気設備の技術基準や内線規程に従って必ず専門の電気工事店（電気工事士）が安全・確実に（接続不良や誤った電気工事は感電・火災の原因）</li> <li>● 端子台カバーは電気工事後必ず据付ける（ほこり・湿気などの浸入により漏電・火災の原因）</li> <li>● メタルラス張り、ワイヤラス張りまたは金属板張りの木造の造営物に金属製ダクトが貫通する場合、金属製ダクトとメタルラス、ワイヤラス、金属板とが電氣的に接触しないように据付ける（漏電した場合発火の原因）</li> </ul>
	<ul style="list-style-type: none"> <li>● アースを確実に取付ける（故障や漏電のときに感電する原因）</li> </ul>

## 注意

	<ul style="list-style-type: none"> <li>● 天井据付け専用です。壁には据付けない（落下によるけがの原因）</li> </ul>
	<ul style="list-style-type: none"> <li>● 据付けの際は手袋を着用する（けがの原因）</li> <li>● 部品の取付けは確実に（けがの原因）</li> <li>● ダクト配管は屋外に向かって1/100以上の下りこう配になるように取付け、断熱処理を確実に（雨水の浸入による感電・火災や家財等を濡らす原因）</li> <li>● 壁の給・排気穴に雨水がかかる場合は、専用のシステム部材のフードを取付ける（雨水の浸入による感電・火災や家財等を濡らす原因）</li> <li>● 下記の使用条件を超える地域・場所には据付けない          外気温度：-5～40℃          本体周囲および還気温湿度：0℃～40℃、相対湿度 80%以下かつ最低外気温度条件（-5℃）にて露点温度 7.9℃（20℃、相対湿度 45%相当）となる絶対湿度以下          使用条件を超えた場合、結露水が滴下することがあります。</li> </ul>

## 規制

<ul style="list-style-type: none"> <li>● プラスチックボディおよびシステム部材の使用については、地区により異なった規制を受ける場合がありますので、あらかじめ所轄の官公庁（特に消防署）にご相談ください。</li> <li>● 共同ダクトへ排気する場合は、建築基準法施行令により、2mの鋼板立上がりダクトを取付けるか、システム部材の煙逆流防止ダンパーおよびその点検口を必ず設けてください。</li> </ul>
---

## お願い

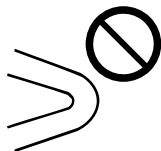
### 据付け

- 最上階の屋根裏に据付ける場合は、断熱材で室内空間と同じ温度（40℃以下）になるようにしてください。
- 本体が水平になるよう据付けてください。（ドレンの滴下やシャッター開閉不良の原因）

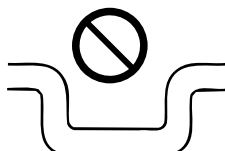
### 天井・ダクト工事

- 点検口を本体真下に取付け、天井裏高さを250mm以上確保してください。（野縁がある場合は、野縁寸法は除く）
- 本体が天井に隠れいされるので製品真下に必ず点検口を設置してください。（点検口がない場合の本体修理などで、天井などを壊す場合の費用はお客様のご負担となります。あらかじめご了承ください。）
- 本体に過剰な力が加わらないようにダクト配管してください。（故障の原因）
- 次のようなダクト配管はしないでください。（風量低下や異常音発生の原因）

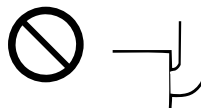
● 極端な曲げ



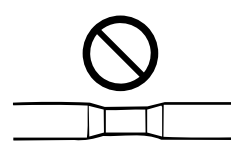
● 多数の曲げ



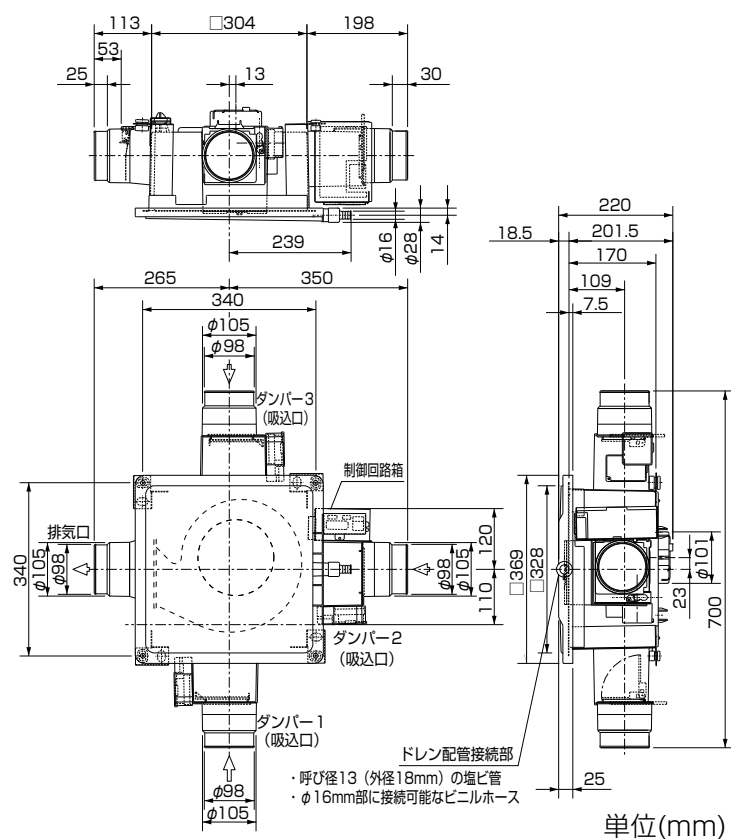
● 吐出口のすぐそばでの曲げ



● しぼり



# 外形寸法図



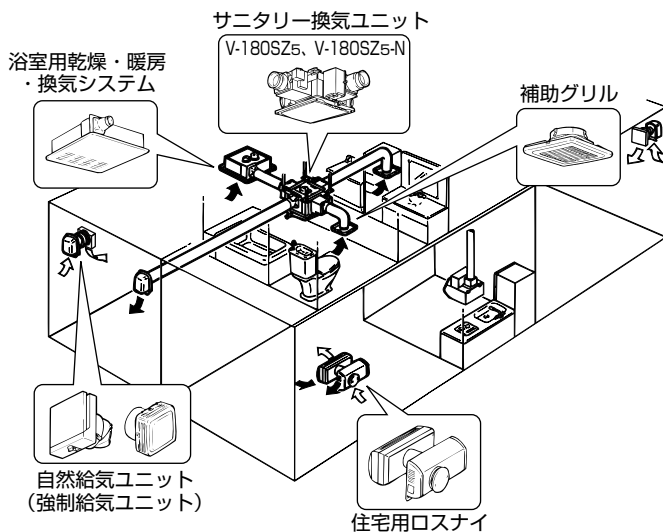
# システム例

サニタリー換気ユニットは住宅に必要な換気量を施工時に設定する機能を備えており、下記のシステム部材と合わせて「24時間換気システム」として使用します。

システムⅠ：サニタリー換気ユニット+補助グリル+自然給気ユニット（強制給気ユニット）

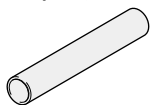
システムⅡ：システムⅠ+浴室用乾燥・暖房・換気システム

システムⅢ：システムⅡ+住宅用ロスナイ



## 付属部品

ドレンホース……1本      ゴムパッキン……1個



ホースバンド……2個



# 据付方法

## — 2部屋換気する場合

この製品は、浴室・洗面所・トイレなど3部屋を換気しますが、2部屋で使用する場合はダンパー（吸込口）を塞ぎます。

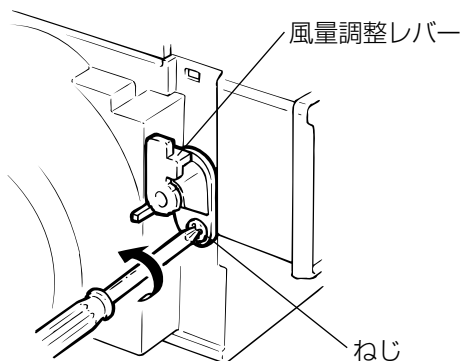
### V-180SZ5の場合

〔ダンパー1〕または〔ダンパー3〕の風量調整レバーのねじをはずす。

- ダンパーが全閉になります。
- すき間が気になる場合はテープ等で目貼りしてください。

### お願い

- 〔ダンパー1〕または〔ダンパー3〕のレバーをはずしたあと、ねじは元の穴に締め付けてください。
- 〔ダンパー2〕の風量調整レバーは取りはずさないでください。正常な運転ができなくなります。



### V-180SZ5-Nの場合

吸込口1、2、3のいずれかをテープなどで目貼りする。

# 据付方法つづき

## — 風量設定のしかた

### V-180SZ5の場合

この製品はあらかじめ下記の工場出荷時の風量に設定してありますが、変更することが可能です。

(下記の数字は風量(m<sup>3</sup>/h)の目安です)

	工場出荷時	風量調整幅
24時間	20	30,40
強	50	60、70、80、90、100

〔ダンパー1、2、3〕とも個別に設定

#### メモ

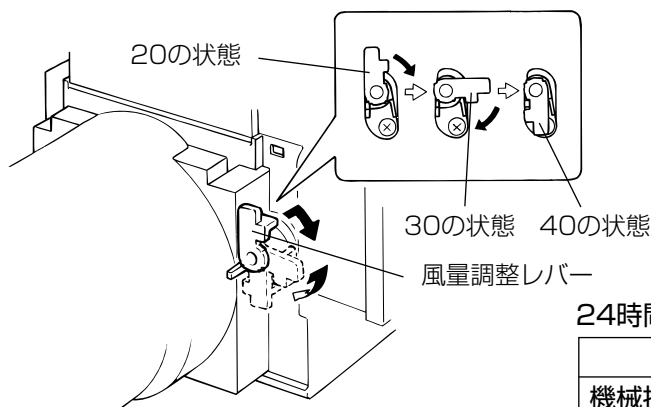
- 換気ユニットの能力以上の静圧が加わると、左記の値を満足しない場合があります。
- 設定風量で換気するように制御するセンサーはダンパー2に付けています。

「24時間」…風量切換スイッチ（ダンパー開閉用）を「切」（ダンパーが閉）状態で風量調整レバーにて設定

「強」……風量切換スイッチ（ダンパー開閉用）が「入」（ダンパーが開）状態で風量調整板にて設定

- 風量切換スイッチが取付けられた位置は「電気工事」（8ページ）と合わせてご確認ください。

### 「24時間」風量の設定



ダンパー閉時の開口面積の変更により風量設定ができます。

- 風量調整レバーを軽く押しながら右に回す。
- 戻すときは風量調整レバーを軽く押しながら左に回す。

#### お願い

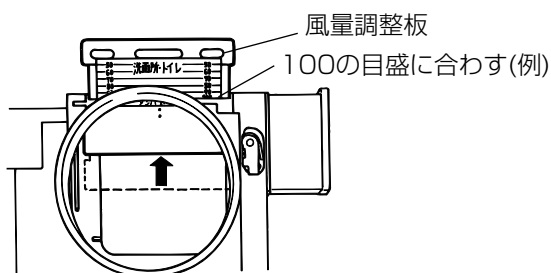
- 風量調整レバーを押さずに回さないでください。部品が破損するおそれがあります。

#### 24時間換気風量の設定例

床面積 (m <sup>2</sup> )		設定風量 (m <sup>3</sup> /h)			
機械換気回数 0.5回/hr	機械換気回数 0.7回/hr	合計	浴室	洗面所	トイレ
～ 50	～35				
51～ 58	36～41	70	20	20	30
59～ 66	42～47	80	20	30	30
67～ 75	48～53	90	30	30	30
76～ 83	54～59	100	30	30	40
84～ 91	60～65	110	30	40	40
92～100	66～71	120	40	40	40

※平均天井高さ2.4mで計算

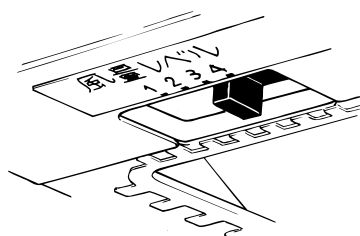
### 「強」風量の設定



風路の開口面積を大きくすることにより風量設定ができます。

- ダクト接続口の風量調整板を設定したい風量の値がダクト上部に見える位置まで引き上げる。

### 全体換気量の変更



風量レベル (スライドスイッチ)	対工場出荷時
1	-10% (90%)
3	+15% (115%)
4	+30% (130%)

制御回路箱下面にある工場出荷時に2に設定されたスライドスイッチを操作すると左記のように全体の換気量を変更することができます。

- 「強」「24時間」運転共に変わります。
- スライドスイッチを操作する際には、端子台カバーのはずし方（10ページ）を参照ください。

## V-180SZ5-Nの場合

この製品はあらかじめ下記の工場出荷時の風量に設定してありますが、変更可能です。

●各設定をする際には端子台カバーのはずし方（10ページ）を参照ください。

	工場出荷時	風量調整幅
24時間	100（風量調整ダイヤル目盛3）	60～160
強	210（スライドスイッチ目盛3）	180～225

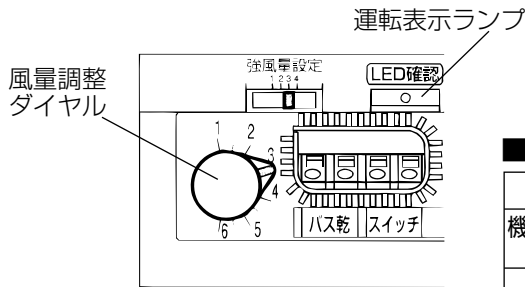
※上記の風量はダクト配管長を20mとしたときの定格風量（m<sup>3</sup>/h）を示す。

「24時間」…風量切換スイッチが「切」状態で風量調整ダイヤルにて設定

「強」……………風量切換スイッチが「入」状態でスライドスイッチにて設定

●風量切換スイッチが取付けられた位置は「電気工事」（9ページ）と合わせてご確認ください。

### 「24時間」（弱）風量の設定



風量調整ダイヤル（制御回路箱下面）を操作する。  
（工場出荷時：3）

- 1.住宅の床面積とダクト配管長により下表を目安に風量設定をする。
- 2.設定した風量調整ダイヤルの数値に油性ペンで印を付ける。

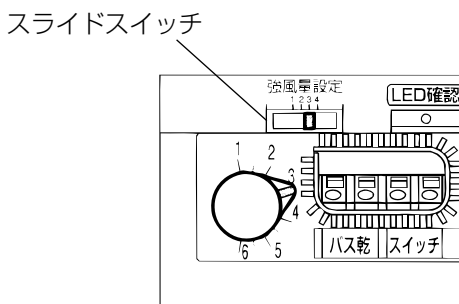
●メンテナンス作業等でずれた場合に元の設定の記録となります。

#### ■風量調整ダイヤル設定の目安

床面積 (m <sup>2</sup> )		必要風量 (m <sup>3</sup> /h)	ダクト配管長 (m)				
機械換気回数 0.5回/hr	機械換気回数 0.7回/hr		～10	11～20	21～30	31～40	41～50
～ 50	～ 35	60	1	1	1.5	2	2.5
51～ 58	36～ 41	70	1	1.5	2	2.5	3.5
59～ 66	42～ 47	80	1.5	2	3	3.5	4
67～ 75	48～ 53	90	2	2.5	3.5	4	4.5
76～ 83	54～ 59	100	2	3	4	5	5.5
84～ 91	60～ 65	110	2.5	3.5	4.5	5.5	6
92～100	66～ 71	120	3	4	5	6	
101～108	72～ 77	130	3.5	4.5	6		
109～116	78～ 83	140	4	5			
117～125	84～ 89	150	4.5	5.5			
126～133	90～ 95	160	4.5	6			

※平均天井高さ2.4mで計算

### 「強」風量の設定



スライドスイッチ（制御回路箱下面）を操作する。  
（工場出荷時：3）

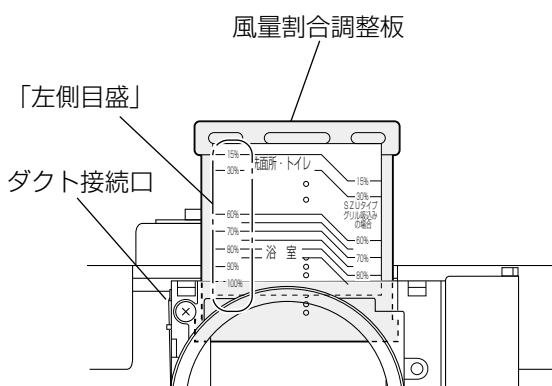
- 1.必要風量とダクト配管長により下表を目安に風量設定をする。
- 2.設定したスライドスイッチの数値に油性ペンで印を付ける。

●メンテナンス作業等でずれた場合に元の設定の記録となります。

#### ■スライドスイッチ設定の目安

必要風量 (m <sup>3</sup> /h)	ダクト配管長 (m)					
	～10	11～15	16～20	21～25	26～30	31～35
180	1	1	1	2	3	4
195	1	1	2	3	4	
210	1	2	3	4		
225	2	3	4			

### 風量割合の調整



風路の開口面積を変えることにより各吸込口の風量割合（15%～100%）を調整することができます。（工場出荷時：15%）

●「強」風量時の各部屋の必要風量に応じて、各ダクト接続口の風量割合調整板「左側目盛」で開口率を設定してください。

#### ■風量割合設定の目安

場所	開口率 (%)
浴室	95～100
トイレ	15～ 30
洗面所	15～ 30

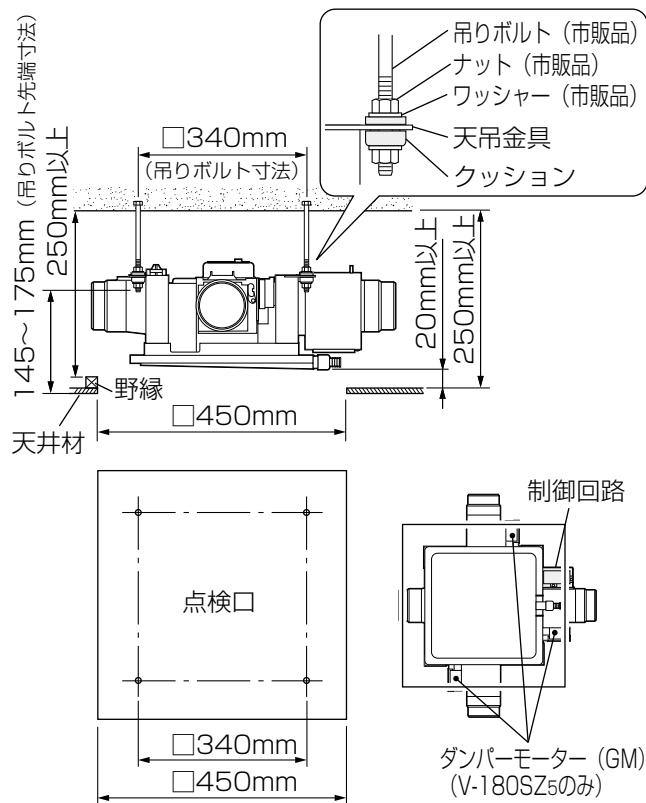
●ダクト配管などの圧力損失により設定風量の割合が変わることがあります。ダクト配管に応じて割合を調整してください。

# 据付方法つづき

## — 本体の据付け

本据付説明書記載の内容が確保されず、点検・修理するために必要となる天井、その他の取り壊しおよび修復費用はお客様のご負担となります。あらかじめご了承ください。

天井裏高さを250mm以上確保してください。  
(野縁がある場合は、野縁寸法は除く)

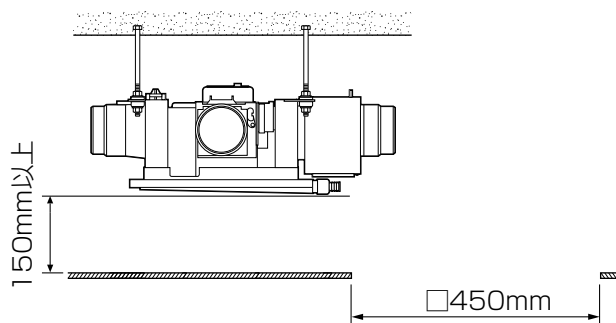


図のように吊りボルト (M8またはM10) 4本を天井に埋め込む。

- 吊りボルトは高さ調整のため先端までねじがあるものを使用してください。
- ナット・ワッシャーにて上下から挟み込んで固定するため、上側のナット・ワッシャーをあらかじめ吊りボルトに通しておいてください。

### お願い

- 吊りボルトは傾きのないよう垂直に埋め込んでください。
- 下側のナットには緩み防止機能付ナットの使用や接着剤・緩み防止剤などにより緩み止めを施してください。
- やむなく点検口と本体がずれる場合は必ず制御回路およびダンパーモーターが点検・修理できる位置に点検口を設け、本体下部に送風機が点検・修理できるよう、本体下部寸法を150mm以上確保してください。



本体の傾きが $1^{\circ}$ 以下になるよう天吊金具を吊りボルトに取り付け、市販のナット・ワッシャーで仮固定する。(4か所)

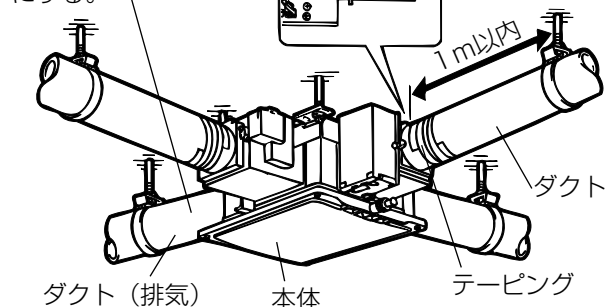
- 先に対角の2か所を仮固定しますと作業がしやすくなります。

### お願い

- 制御回路部を持つなどして過大な力をかけないでください。故障の原因。

## — ダクト工事

市販のねじでダクト (排気) 接続する場合は、シャッターの開閉に支障のないようにする。



1. 本体から壁排気穴・吸込グリル位置までダクト配管をする。

- ドレンカバーにドレン水が溜まるよう、排気ダクト以外のダクト配管は本体側に傾斜をつけてください。

2. ダクトをダクト接続口に確実に差し込み、風漏れ・水漏れのないようテーピング (市販品) またはコーキング (市販品) する。

- 塩化ビニル管と接続する場合、ダクト方向の微調整が可能です。(全方向 $7^{\circ}$ )

3. ダクトは本体に力が加わらないよう天井から吊るす。

- 過剰な力が加わると故障の原因。

### お願い

- ダクト工事が終わりましたら、もう一度風量設定を確認してください。(4、5ページ参照)

# ドレン抜き工事

## 必ずドレン水排出処理を行う

### ① 硬質塩ビ管を接続する場合

1. 本体下面にあるドレン配管接続部のドレン配管接続部品を塩ビ用接着剤でドレン配管接続部に接着する。
2. ドレン配管接続部品の先端部をナイフで切断したあと、ドレン配管接続部品にゴムパッキンをかぶせる。
3. ドレンホース両端にホースバンドを入れ、ドレン配管接続部品、塩ビ管を差し込む。
4. ドレン配管接続部品、塩ビ管の重なり部をホースバンドで固定する。

### お願い

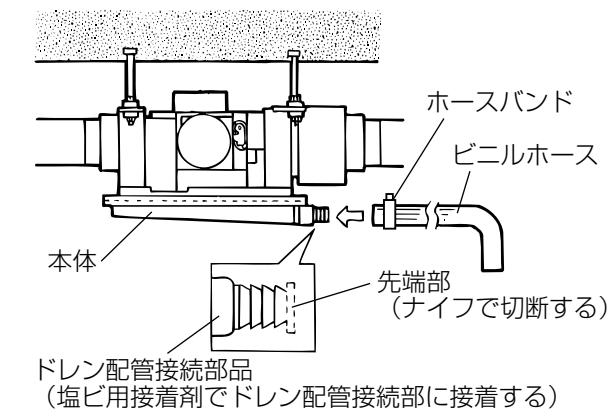
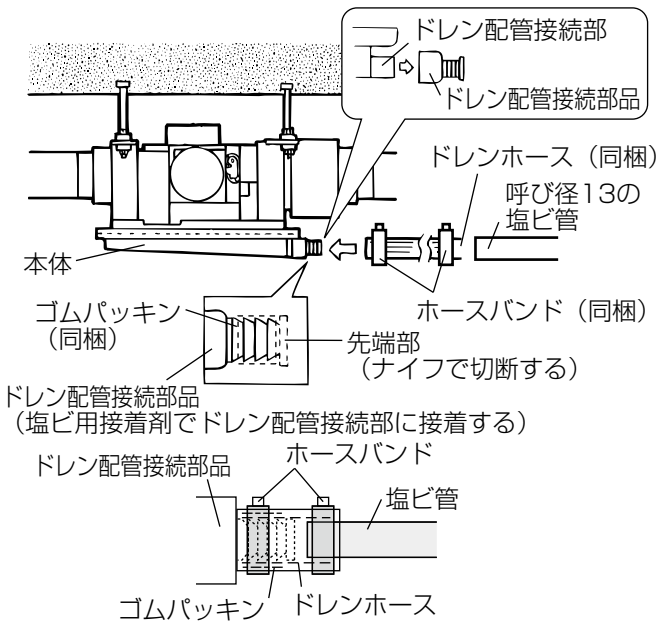
- ドレンホースへの差し込みはドレン配管接続部品側は根元まで、塩ビ管側はホースバンドの幅以上差し込んでください。
- ホースバンドで固定後接続部を引っ張り抜けないことを確認してください。

### ② ビニルホースを接続する場合

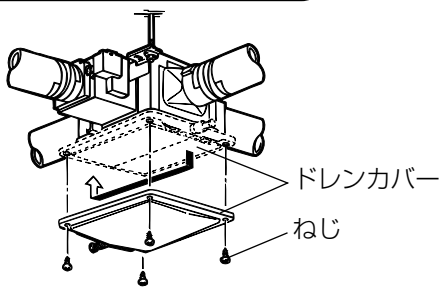
1. 本体下面にあるドレン配管接続部のドレン配管接続部品を塩ビ用接着剤でドレン配管接続部に接着する。
2. ドレン配管接続部品の先端部をナイフで切断したあと、ホースバンドを通しておいたビニルホースをドレン配管接続部品の根元まで差し込み、ホースバンドで確実に固定する。

### お願い

- ドレン水排出管から水が漏れないように工事を行ってください。
- ドレン水排出管の先端は、必ず排水可能なところまで導きドレン水排出処理を行ってください。
- ドレン水排出管の途中に、水が溜まらないように配管してください。



## ドレン水排出方向の変更



1. 本体より4か所のねじをはずし、ドレンカバーをはずす。
2. 向きを変更し(4方向可能)、はずしたねじで取付ける。

# 電気工事

電線同士の接続や接地工事を行う場合は電気工事士の方が「電気設備に関する技術基準を定める省令（および同解説）」および「内線規程」に従い実施してください。

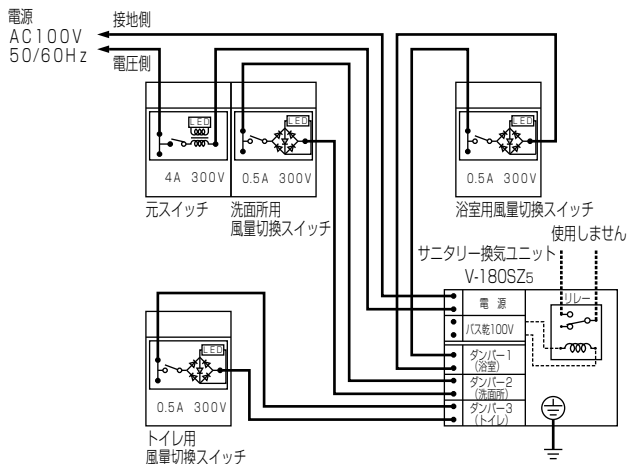
- 電源線・連絡電線はVVFケーブルφ1.6の2芯を使用してください。
- 電源線・連絡電線は接続部に力が加わらないようにたるみをもたせ、本体に触れないよう配線してください。
- 各スイッチは下図の定格容量でパイロットランプ付のものを使用してください。
- ダンパー1、2、3の端子に電源につながる電線を接続しないでください。（V-180SZ5のみ）
- 天井材を施工する前に電気工事を行ってください。

## V-180SZ5の場合

〈結線図〉……………太線部分は有資格者である電気工事士にて施工してください。

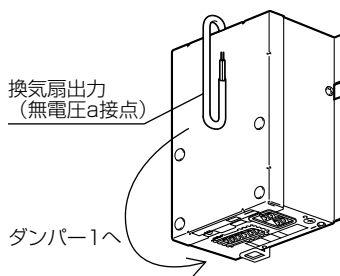
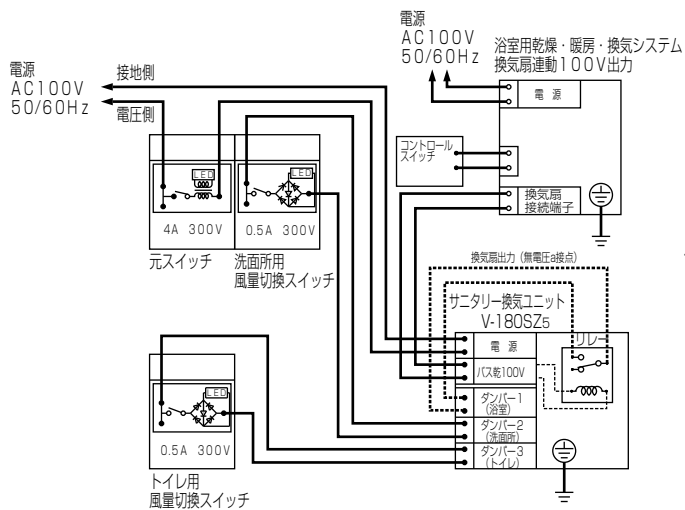
- 〔ダンパー1〕が浴室、〔ダンパー2〕が洗面所、〔ダンパー3〕がトイレの結線例です。

### システムⅠの場合



- トイレ用風量切換スイッチは必要に応じて取付ける。

### システムⅡの場合



例：ダンパー1へ

- 換気扇出力用電線は接続しない状態では電圧はかかりません。

- 破線部（換気扇出力）は浴室用乾燥・暖房・換気システムの換気扇連動出力が100Vの際に結線します。システムⅠの場合は先端端子部を市販の絶縁テープなどで絶縁してご使用ください。

浴室用乾燥・暖房・換気システム運転モード※		換気か乾燥	換気か乾燥	暖房か停止	暖房か停止
サニタリー換気ユニット風量切換スイッチ	洗面所	入	入	切	切
	浴室	※浴室用乾燥・暖房・換気ユニットに連動			
サニタリー換気ユニット運転状態	トイレ	入	切	入	切
	洗面所	強	強	24時間	24時間
	浴室	強	強	24時間	24時間
	トイレ	強	24時間	強	24時間

- システムⅠおよびⅡのいずれの場合も、元スイッチは「入」での動作です。元スイッチが「切」の状態では、風量切換スイッチからのサニタリー換気ユニットの「入」はできません。
- ※換気・乾燥モードで「強」運転する場合の例です。

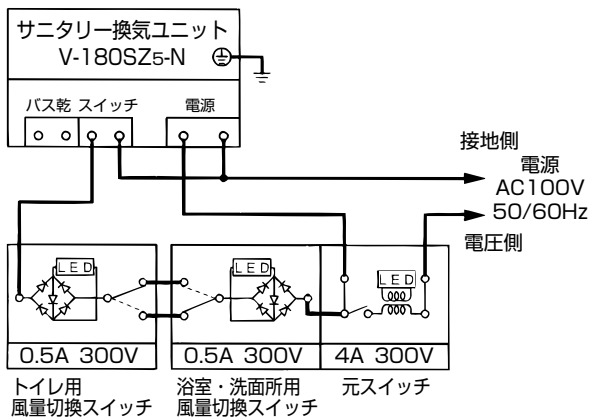


## V-180SZ5-Nの場合

〈結線図〉 ……太線部分は有資格者である電気工事士にて施工してください。

### システムⅠの場合

サニタリー換気ユニット+補助グリル+自然給気ユニット（強制給気ユニット）

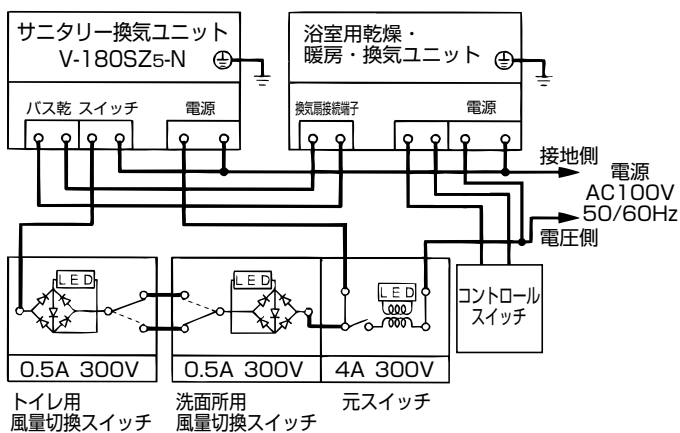


- サニタリー換気ユニットのスイッチ端子にAC100Vが印加されると換気ユニットが「強」運転となります。

風量切換スイッチ	入	切
サニタリー換気ユニット運転状態	強	24時間(弱)
制御回路箱内運転表示ランプ	点滅	点灯

### システムⅡの場合

システムⅠ + 浴室用乾燥・暖房・換気ユニット



- サニタリー換気ユニットのバス乾、スイッチ端子のいずれかにAC100Vが印加されると換気ユニットが「強」運転となります。

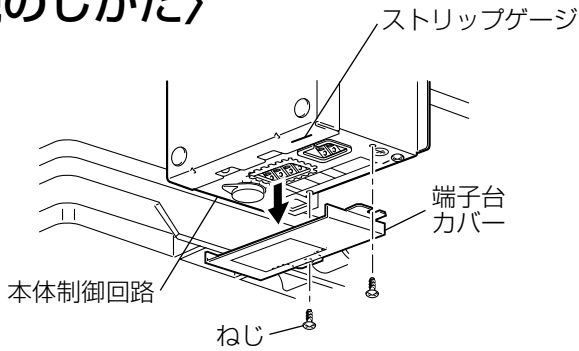
浴室用乾燥・暖房・換気ユニット運転モード※	換気か乾燥	換気か乾燥	暖房か停止	暖房か停止
サニタリー換気ユニット風量切換スイッチ	入	切	入	切
サニタリー換気ユニット運転状態	強		24時間(弱)	
制御回路箱内運転表示ランプ	点滅		点灯	

- システムⅠおよびⅡのいずれの場合も、元スイッチは「入」での動作です。元スイッチが「切」の状態では、風量切換スイッチからのサニタリー換気ユニットの「入」はできません。

※換気・乾燥モードで「強」運転する場合の例です。

## 〈接続のしかた〉

1



端子台カバーをはずす。

本体制御回路箱下面の端子台カバーをはずす。  
(ねじ2本)

### V-180SZ5の場合

1. 結線図を参照し先端11mm(バス乾AC100V入力用端子は14mm)皮むきした電源線・連絡電線を速結端子に確実に差し込む。

- 皮むき寸法は端子台カバーに表示されているストリップゲージに合わせて皮むきすると便利です。
- VVFケーブル差し込み後、図のようにケーブルを回路カバー側に配線してください。(端子台カバーが取り付けやすくなります)
- VVFケーブルのシース部は、50mm以上皮むきしてください。

電源線は必ず電源用速結端子(赤色)に差し込む。  
浴室用乾燥暖房ユニットからの100V出力は必ず「バス乾AC100V」端子に差し込む。  
(端子を間違えると故障の原因となります)

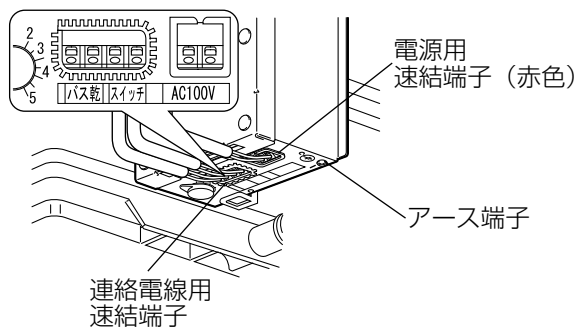
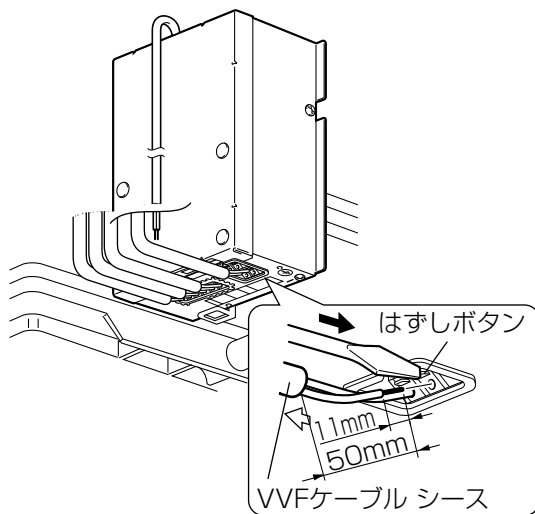
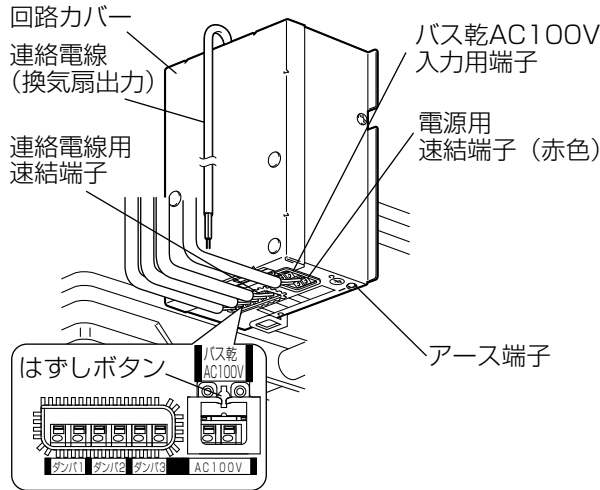
2. アース端子を使用してアース線を接続する。

- アース接続線は単線直径1.6mmまたはより線1.25mm<sup>2</sup>をご使用ください。(圧着工具は日本圧着端子製 YHT-2210をご使用ください。)

### お願い

- 電源線・連絡電線は接続部に力が加わらないようにたるみをもたせ、本体に触れないよう配線してください。
- より線を結線する場合は、棒状圧着端子(パナソニック製WV2500)をより線に取り付けてから速結端子に確実に差し込んでください。
- 電線を速結端子からはずす場合は、マイナスドライバーで速結端子のはずしボタンをまっすぐ押しながら電線を引いてはずしてください。

2

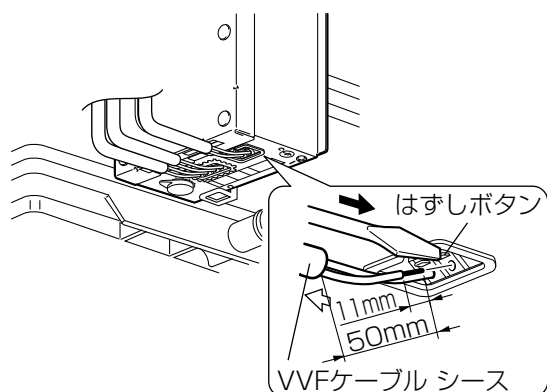


### V-180SZ5-Nの場合

1. 結線図を参照し先端11mm皮むきした電源線・連絡電線を速結端子に確実に差し込む。

- 皮むき寸法は回路カバーに表示されているストリップゲージに合わせて皮むきすると便利です。
- VVFケーブル差し込み後、図のようにケーブルを回路カバー側に配線してください。(端子台カバーが取り付けやすくなります)
- VVFケーブルのシース部は、50mm以上皮むきしてください。

2



電源線は必ず電源用速結端子 (赤色) に差し込む。

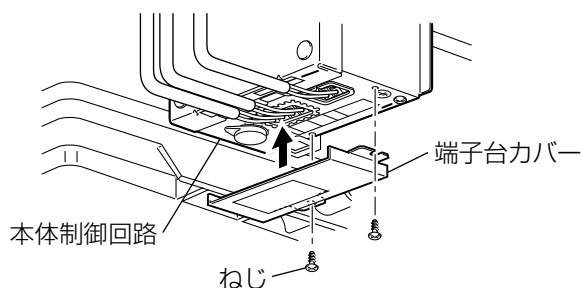
2.アース端子を使用してアース線を接続する。

- アース接続線は単線直径1.6mmまたはより線1.25mm<sup>2</sup>をご使用ください。(圧着工具は日本圧着端子製 YHT-2210をご使用ください。)

### お願い

- 電源線・連絡電線は接続部に力が加わらないようにたるみをもたせ、本体に触れないよう配線してください。
- より線を結線する場合は、棒状圧着端子 (パナソニック製WV2500) をより線に取付けてから速結端子に確実に差し込んでください。
- 電線を速結端子からはずす場合は、マイナスドライバーで速結端子のはずしボタンをまっすぐ押しながら電線を引いてはずしてください。

3

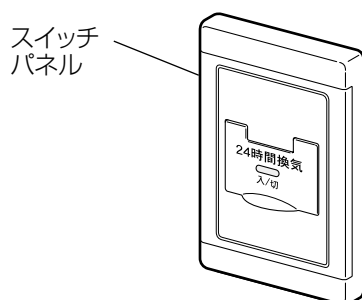


端子台カバーを元どおり取付ける。

### お願い

- 端子台カバーは安全を確保するため必要な部品です。結線後は必ず元どおり取付けてください。

## 〈元スイッチについて〉



元スイッチは24時間換気に対応したものを選定してください。

例:システム部材 P-10SWLタイプ(定格4A・300V)

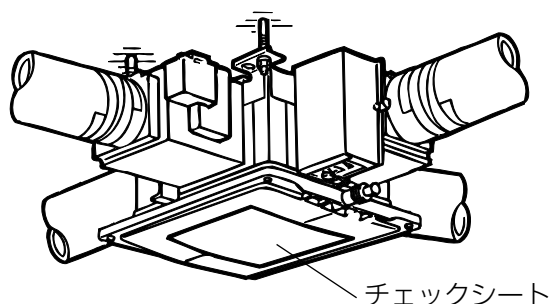
- 上記以外に、市販のスイッチを使うこともできますが、スイッチの種類により、運転表示ランプの輝度が暗くなることがあります。

また、24時間換気の際は製品に流れる電流が小さいため、運転表示ランプの輝度が暗くなることがあります。

### メモ

24時間換気に対応したスイッチとは、24時間小风量換気を有効に行うため、誤って元スイッチを切られないようにするものです。

# — チェックシートの記入



ドレンカバーに貼ってあるチェックシートに配管方向を記入する。

- 各ダンパー（吸込口）が配管されている場所を確認して油性ペンで印を付ける。
- 風量調整ダイヤルとスライドスイッチの設定を確認して目盛りに印を付ける。

## 試運転

システムの取付けが終わりましたら正常な運転ができるか、取扱説明書および結線図を参照して確認してください。

- V-180SZ5は製品の異常をお知らせするアラームを備えています。アラーム音が鳴りましたら故障ですので、元スイッチを「切」にして修理の依頼をしてください。
- ※V-180SZ5-Nにはアラーム機能はありません。

下記のような症状があれば原因・処置内容を確認ください。

症 状	原 因	処 理
換気しない (運転しない)	<ul style="list-style-type: none"> <li>・元スイッチが「切」になっている。</li> <li>・停電している。</li> <li>・分電盤のブレーカーが「切」になっている。</li> <li>・誤結線</li> <li>・基板異常</li> </ul>	<ul style="list-style-type: none"> <li>・元スイッチを「入」にする。</li> <li>・元スイッチが「切」の状態では、風量切換スイッチからの製品の「入」はできません。</li> <li>・停電が復帰するのを待つ。</li> <li>・ブレーカーを「入」にする。</li> <li>・誤結線を直す。</li> <li>※製品にAC100Vが供給されていることを確認する。</li> <li>・販売店に点検・修理を依頼する。</li> </ul>
風量が切り換わらない	<ul style="list-style-type: none"> <li>・制御の特性上風量が切り換わるのに時間がかかる（約1分）ことがあります。</li> </ul>	<ul style="list-style-type: none"> <li>・ —————</li> </ul>
風量が切り換わらない・アラーム音がきこえる (V-180SZ5のみ)	<ul style="list-style-type: none"> <li>・制御回路はずれ</li> <li>・センサー不良</li> </ul>	<ul style="list-style-type: none"> <li>・制御回路を本体下面銘板を参考に元どおりに組み直す必要があります。</li> <li>・販売店に点検・修理を依頼する。</li> </ul>
運転時に異常音や振動がある	<ul style="list-style-type: none"> <li>・配管の状態によっては、共鳴音や振動が発生する場合があります。</li> </ul>	<ul style="list-style-type: none"> <li>・風量の設定値を変更する。(共鳴音がする設定を変更してください。)</li> </ul>