



システム部材 スプリング式防振吊金具

形名 PS-10SBK₂・40SBK₂

据付工事説明書

販売店・工事店様用

このスプリング式防振吊金具はストレートシロッコファン、斜流ダクトファン、シロッコファンなどを天井吊り下げ据付けする際、送風機振動の天井への伝達防止用として使用します。

- 据付工事を始める前に必ずこの説明書をお読みになり正しく安全に据付けてください。
- 据付工事は販売店様、または専門の工事店様が実施してください。(安全や機能の確保ができません)

安全のために必ず守ること

**警告**

誤った取扱いをしたときに死亡や重傷などに結びつく可能性があるもの

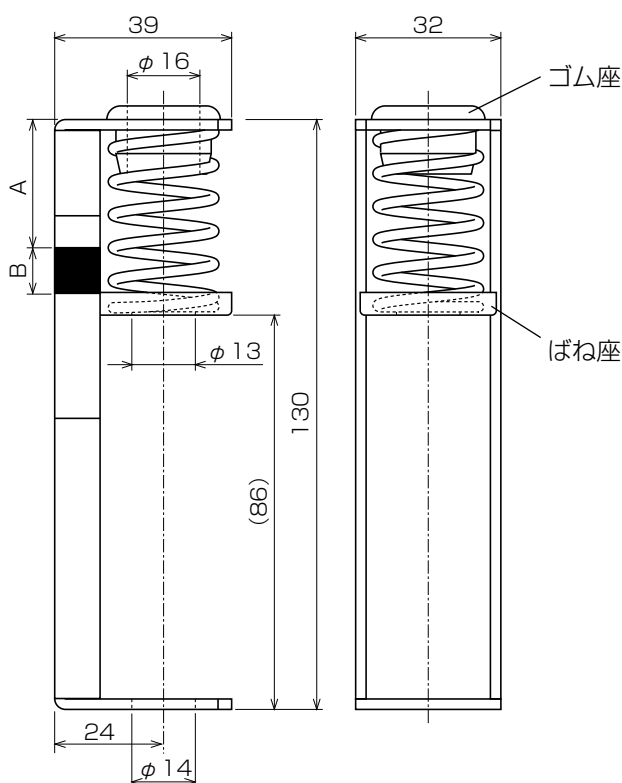


指示に従う

- 据付工事は十分強度のあるところを選んでダブルナット方式で確実に行う強度が弱い場合は、補強材を据付けるなどして十分な強度を保つ落下によりけがの原因。

外形寸法図

(※PS-10SBK₂とPS-40SBK₂はスプリングの線径・巻き数が異なります)

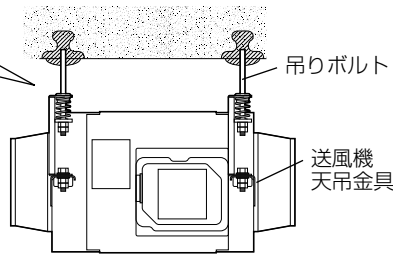
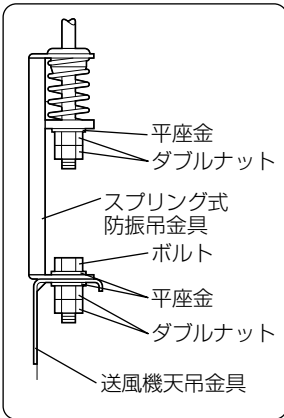


- 使用条件：屋内専用
本体周囲温度 - 10℃～+ 50℃
常温において相対湿度 90%以下
(結露なきこと)

| 形名 | 適正荷重*1 (kg) | 使用ボルト | 質量 (kg) | A (mm) | B*2 (mm) |
|-----------------------|----------------|-------------|------------|-----------|-------------|
| PS-10SBK ₂ | 1～10 | *3 (M8)・M10 | 0.17 | 30.2 | 12.5 |
| PS-40SBK ₂ | 10～40 | M10・M12 | 0.20 | 34.4 | 7.9 |

- ※1：送風機質量をスプリング式防振吊金具の使用個数で割り、求めた一個あたりの吊り下げ質量が該当する適正荷重より部材選定を行ってください。
- ※2：適正たわみ範囲の目安。
- ※3：JE-15S₃、BF-17S₃・17T₃・19S₃・19T₃・21S₃・21T₃に組み合わせて使用される場合、使用ボルトはM8とし、平座金は呼び径8で外径 ϕ 17 mm以上のものを使用してください。

据付方法

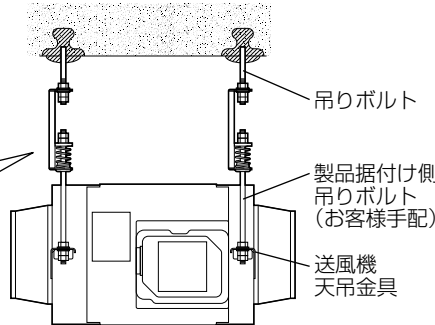
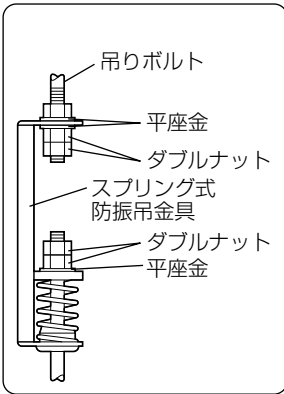


〈送風機直据付〉

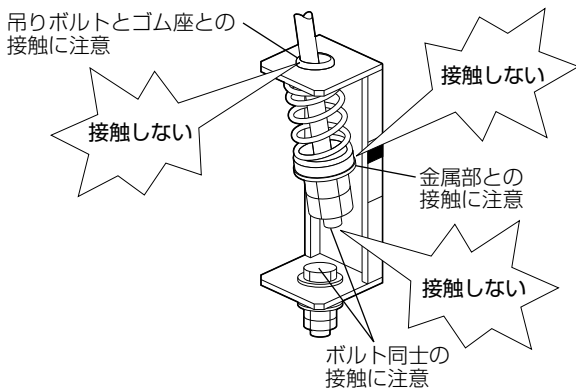
1. あらかじめ天井に埋め込まれた吊りボルトにスプリング式防振吊金具のスプリング側を通し、市販の平座金・ナット（ダブルナット方式）で仮固定します。
●ナット寸法は外形寸法図の形名対応の使用ボルト寸法に合わせます。
2. 送風機本体の天吊金具にスプリング式防振吊金具を市販のボルト・平座金・ナット（ダブルナット方式）で締め付け固定します。

〈吊りボルト中間据付〉

1. あらかじめ天井に埋め込まれた吊りボルトにスプリング式防振吊金具を市販の平座金・ナット（ダブルナット方式）で締め付け固定します。
●ナット寸法は外形寸法図の形名対応の使用ボルト寸法に合わせます。
2. スプリング式防振吊金具のスプリング側に製品据付け側吊りボルトを通し、市販の平座金・ナット（ダブルナット方式）で仮固定します。
●上下の吊りボルトがぶつからないよう隙間を確保してください。
3. 送風機本体の天吊金具に製品据付け側吊りボルトを通し、市販の平座金・ナット（ダブルナット方式）で固定します。

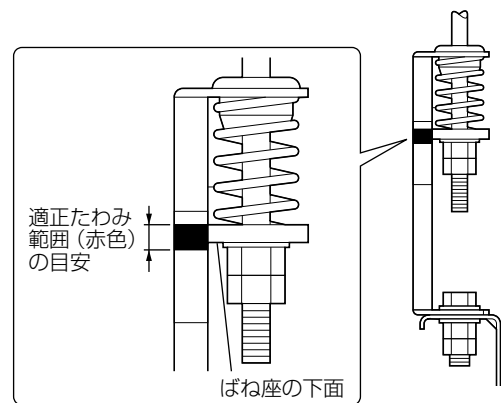


- 吊りボルトやナットがスプリング式防振吊金具の金属部やゴム座と接触しないように据付けてください。接触した場合は防振性能を損うおそれがあります。



〈水平調整〉

- 仮固定したスプリング側ナットの固定位置を送風機が水平になるように調整し、スプリング式防振吊金具の適正たわみ範囲（赤色）の目安内にはばね座の下面が入っていることを確認し、固定を確実にしてください。



お願い

- 送風機に直接接続するダクトはフレキシブルダクトなどを使用し、送風機の振動がダクトへ伝わらないようにしてください。本製品を使用すると、天井など躯体の振動は減少しますが、送風機本体の振動は増加します。
- 送風機を弱ノッチやインバータ駆動させた場合、共振（送風機が異常に振動する）のおそれがあります。その際はブレスの入れ方や送風機の動作点を変更するなど避けてご使用ください。

三菱電機株式会社

中津川製作所 〒508-8666 岐阜県中津川市駒場町1番3号

■平日9:00~12:00 13:00~17:00 (土・日・祝・弊社休日以外) 換気送風機技術相談センター 電話0120-726471
所在地、電話番号などについては変更になることがありますので、あらかじめご了承ください。

この説明書は、再生紙を使用しています。