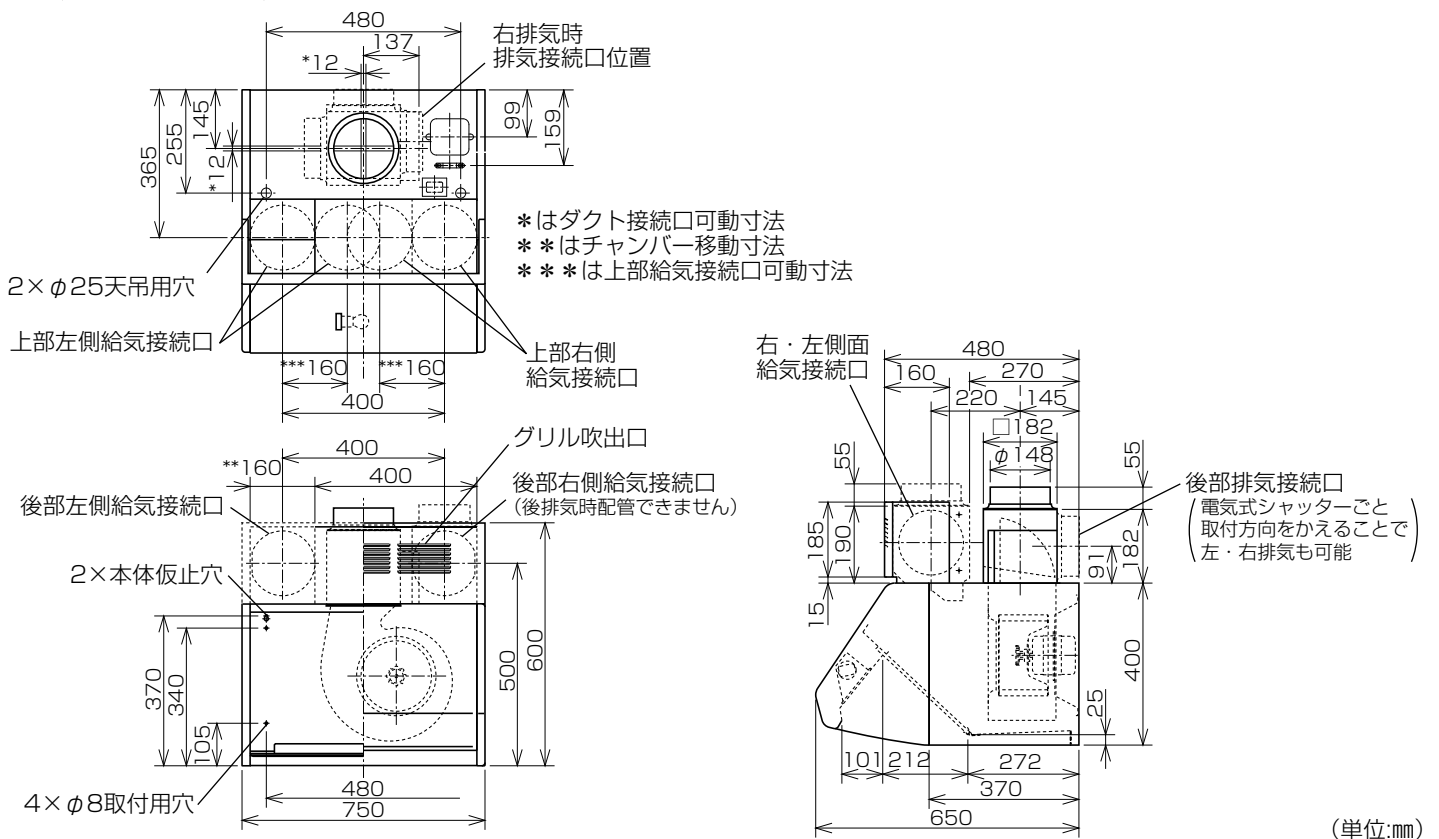
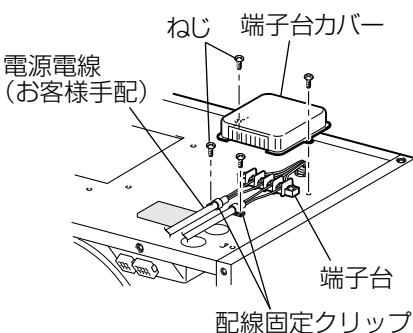


ブース形（深形）レンジフードファン
据付説明書
販売店・工事店様用

■この製品は、別冊「据付説明書」の下記参照形名を読み替えてご覧ください。

形名	本体幅	ノッチ	タイプ	別冊「据付説明書」参照形名
V-754KQESW ₈	750	強・中・弱	壁スイッチタイプ	V-604KQESW ₈

■この製品は、別冊「据付説明書」の下記の項目が異なります。

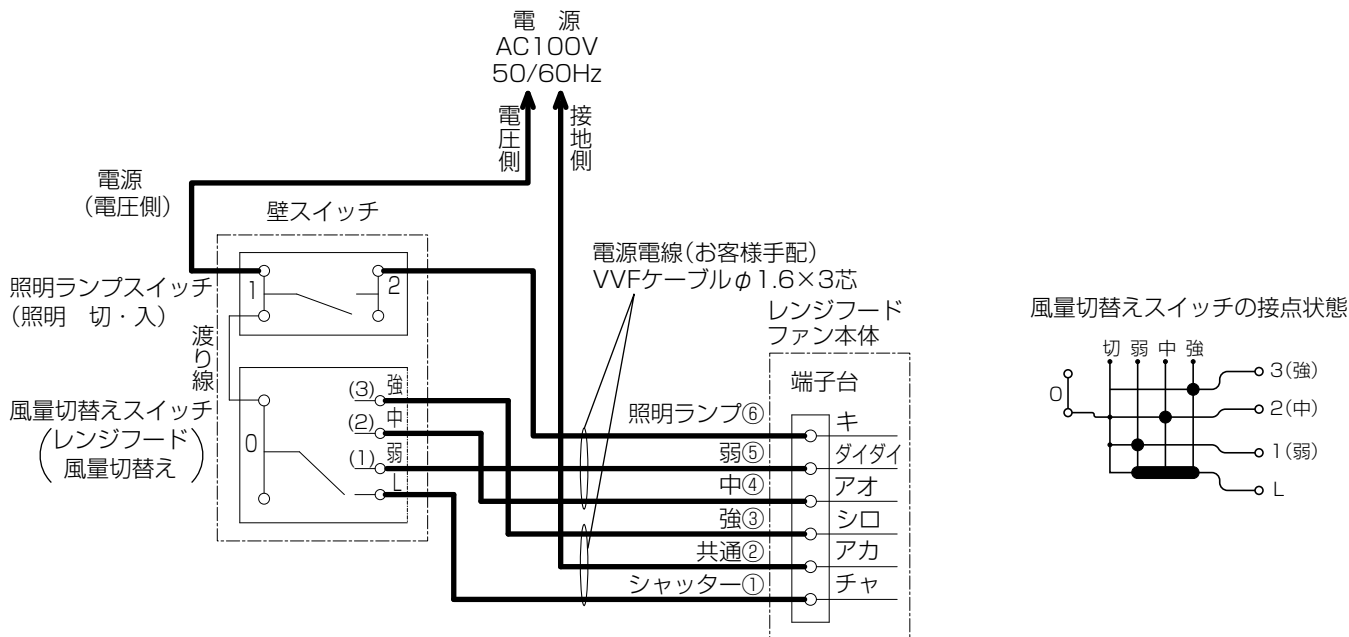
外形寸法図

電気工事

1. 結線図に従って壁スイッチに結線する

- 結線には2芯（2段壁スイッチ）または3芯（3段壁スイッチ）のVVFケーブル（φ1.6）を使用する。
お客様にて別途手配してください。
- ①ねじをはずして端子台カバーと配線固定クリップを取りはずす。
- ②電源電線（お客様手配）を、結線図に従って端子台に接続する。
- ③配線固定クリップを電源電線に取付け、ねじで固定する。
- ④端子台カバーを元通り取付ける。
- ⑤電源プラグと同形のコンセントを設けて電源プラグを差し込む。

2. アース端子を使用してD種接地工事を実施する

■壁スイッチタイプの結線図と結線の確認方法

- 太線部分を結線してください。
- 3速壁スイッチを使用する（照明ランプスイッチ付）



下記いずれかの手順で壁スイッチと端子台の結線を確認する。（誤結線されるとスイッチが溶着し故障します）

- 必ず電源を通电する前に確認してください。
- 前パネルと本体の配線をつなぐコネクターをはずした状態で確認してください。

(1) 電源がきているときの正規電圧（端子台にて電圧を確認してください）

端子台の状態	壁スイッチの状態							
	照明ランプスイッチ							
	切				入			
	風量切替えスイッチ				風量切替えスイッチ			
	切	弱	中	強	切	弱	中	強
共通② - 照明ランプ⑥	-	-	-	-	100V	100V	100V	100V
シャッター① - 共通②	-	100V	100V	100V	-	100V	100V	100V
共通② - 強③	-	-	-	100V	-	-	-	100V
共通② - 中④	-	-	100V	-	-	-	100V	-
共通② - 弱⑤	-	100V	-	-	-	100V	-	-

(2) 電源がきていないときの導通の有無（端子台にて導通を確認してください）

端子台の状態	壁スイッチの状態							
	照明ランプスイッチ							
	切				入			
	風量切替えスイッチ				風量切替えスイッチ			
	切	弱	中	強	切	弱	中	強
共通② - 照明ランプ⑥	×	×	×	×	×	×	×	×
シャッター① - 照明ランプ⑥	×	×	×	×	×	○	○	○
照明ランプ⑥ - 強③	×	×	×	×	×	×	×	○
照明ランプ⑥ - 中④	×	×	×	×	×	×	○	×
照明ランプ⑥ - 弱⑤	×	×	×	×	×	○	×	×

三菱電機株式会社

中津川製作所 〒508-8666 岐阜県中津川市駒場町1番3号