

ダクト用システム部材  
ライン形グリル（天井据付）

形名

P-13・18・23LG

BFS-15・20LG4

## 取扱説明書（据付説明書付）

このライン形グリルは、一般換気の給気口・排気口として使用するものです。

■据付けを始める前に、説明書をよくお読みになり正しく安全に据付けてください。

■据付けは販売店・工事店さまが実施してください。

**据付け終了後は、必ずこの説明書をお客さまにお渡しください。**

ご使用の前に説明書をよくお読みになり、正しく安全にお使いください。

なお、お読みになった後は、お使いになるかたがいつでも見られるところに保管してください。




この製品は日本国内用ですので日本国外では使用できず、またアフターサービスもできません。

This appliance is designed for use in Japan only and can not be used in any other country.

No servicing is available outside of Japan.

## 安全のために必ず守ること

誤った取扱いをしたときに生じる危険とその程度を次の表示で説明しています。

 <b>注意</b> 誤った取扱いをしたときに軽傷または家屋・家財などの物的損害に結びつくもの	
 禁止	<ul style="list-style-type: none"> <li>● お手入れの際は足元が不安定な状態でグリルの着脱を行わない（足元が不安定な状態での作業はけがの原因）</li> </ul>
 指示に従い必ず行う	<ul style="list-style-type: none"> <li>● 本体の据付けは、十分強度のあるところを選んで確実に（落下によるけがの原因）</li> <li>● グリルの取付けは確実に（落下によるけがの原因）</li> <li>● 据付けやお手入れの際は、手袋を着用する（着用しないとけがの原因）</li> <li>● 据付けやお手入れの際は、必ず接続されている換気扇を停止してから行う（運転状態での作業はけがの原因）</li> </ul>

## お願い

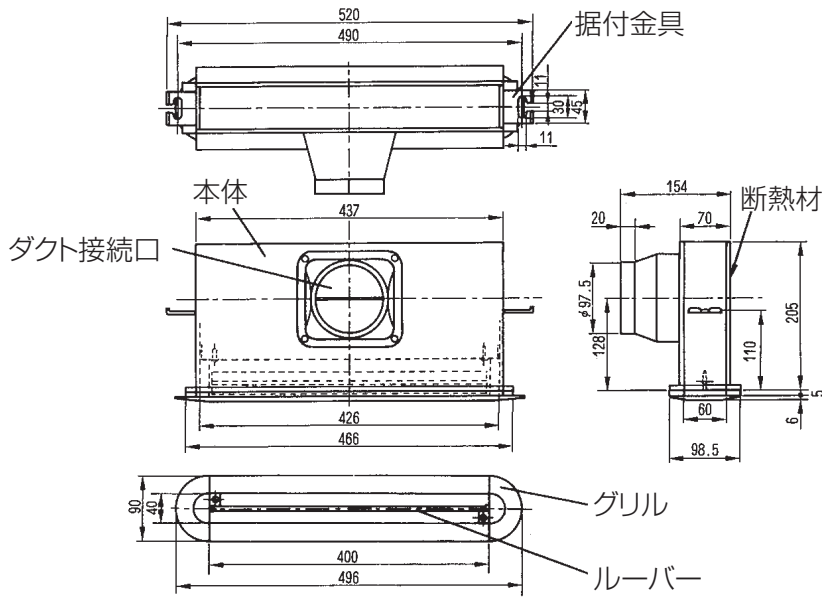
- 台所など油煙のかかるところに据付けないでください。（グリルが変質することがあります）
- 浴室など湿気の多いところに据付けないでください。（グリルが変質することがあります）
- スプレー（殺虫用・整髪用・掃除用など）をかけないでください。（グリルの変質の原因になります）

# 外形寸法図

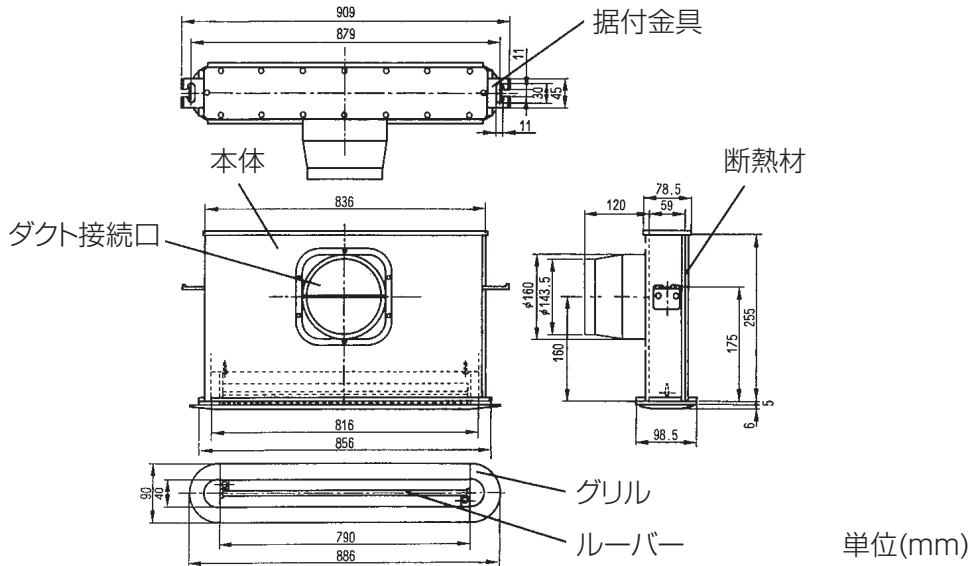
## 付属部品

- パッキンA(据付金具用)……………4個
- パッキンB(ダクト接続口用) ……1個
- パッキンC……………1個

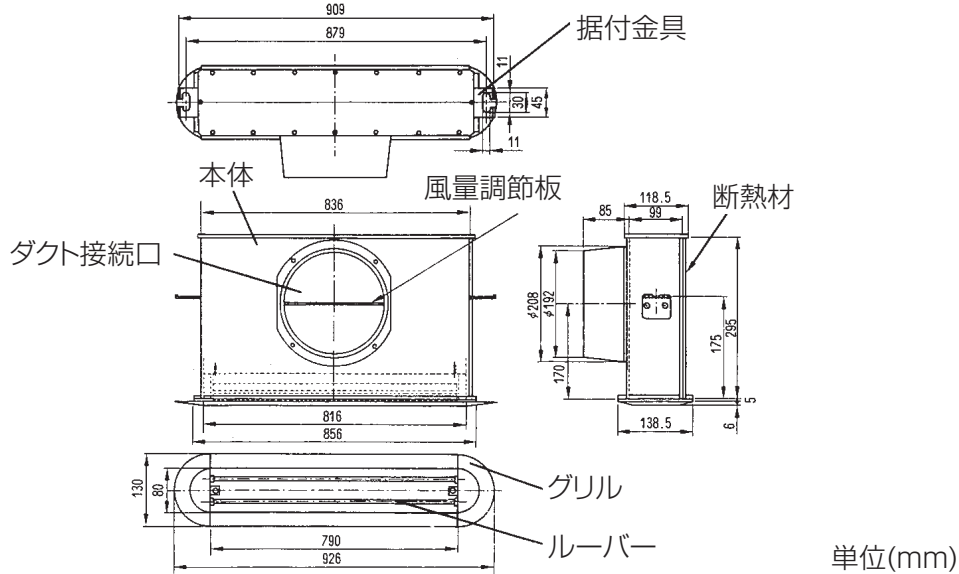
### ■P-13LG



### ■P-18LG・BFS-15LG4



### ■P-23LG・BFS-20LG4

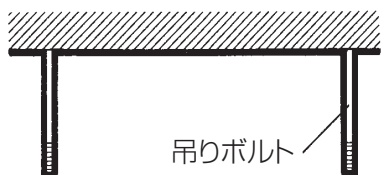


# 据付方法

## お願い

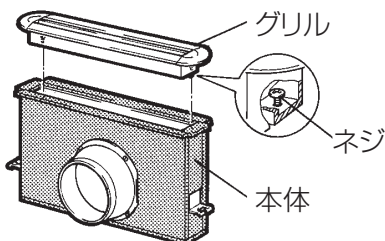
- 天井据付けのため、床・壁には据付けないでください。
- 天井材は26mmまでのものにしてください。（グリルの最大調整寸法は26mmです）

1



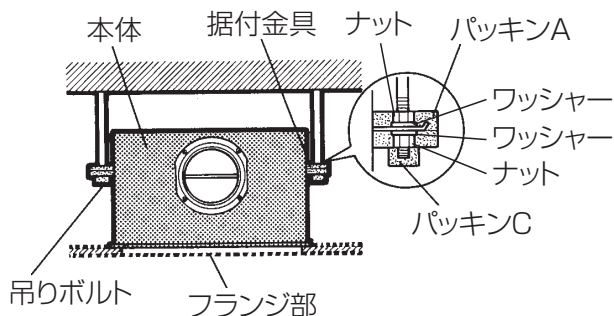
外形寸法図を参照し、あらかじめ市販の吊りボルト（M10）を天井に埋込みます。

2



グリルを本体からはずします。ネジ止めされておりませんので、そのままはずれます。

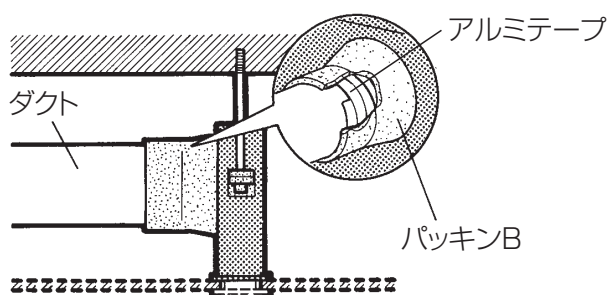
3



本体は傾きがなく、フランジ部が天井に密着するように固定します。

- あらかじめ吊りボルトに市販のナット、ワッシャーを取付けておき、吊りボルト間を広げるようにして据付金具の溝からはめ込みます。
- 結露防止のため付属のパッキンAを据付金具に貼付け、パッキンCを吊りボルト下側に確実に巻き付けます。（分割して使用してください。）

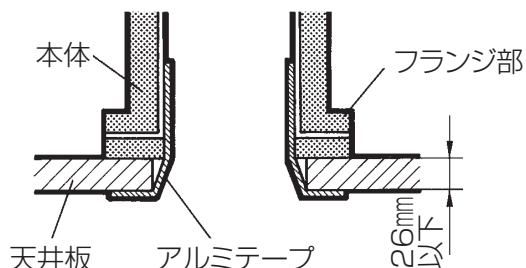
4



ダクト接続をします。

- 接続部を市販のアルミテープで風漏れのないよう確実にテーピングし、結露防止のためダクト接続口全体に付属のパッキンBを貼付けます。（テーピングが弱いと高加圧時にダクトはずれが発生するおそれがあります。）
- ダクトは本体に力が加わらないよう天井から吊すなどしてください。

5

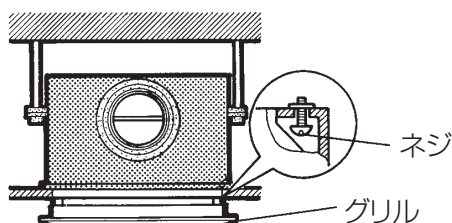


- 天井板を張り、開口部（下表参照）を設けます。図のように市販のアルミテープで本体と天井板を固定します。

単位 (mm)

形名	開口寸法
P-13LG	436×70
P-18LG・BFS-15LG4	836×70
P-23LG・BFS-20LG4	836×110

6

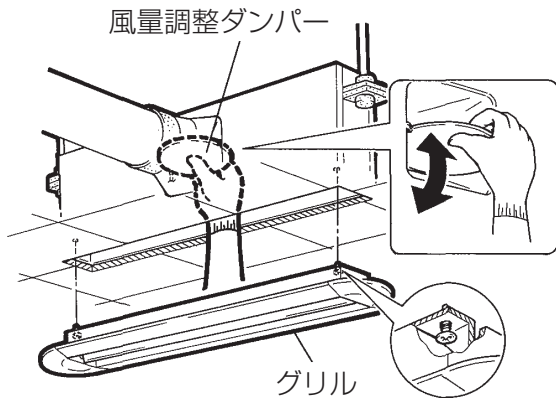


グリルを取付けます。

- ネジ2本を締付け、グリルを本体に取付けます。グリルが天井に密着するよう取付けます。
- ルーバーにより風向きが調節ができます。

# 風量調節のしかた

風が出すぎる場合など風量調節ができます。



グリルを一旦はずし、本体内部の風量調節ダンパーの角度を変えてお好みの風量になるよう調節してください。

# お手入れのしかた

## ⚠ 注意

- お手入れの際は足元が不安定な状態でグリルの着脱を行わない（足元が不安定な状態での作業はけがの原因）
- グリルの取付けは確実に（落下によるけがの原因）
- お手入れの際は、手袋を着用する（着用しないとけがの原因）
- お手入れの際は、必ず接続されている換気扇を停止してから行う（運転状態での作業はけがの原因）

グリルの吹出口にほこりなどが付着しますと風量低下や異常音発生の原因になります。約3か月に1度を目安として清掃してください。

- 掃除機で表面のごみ・ほこりを取ってください。

## お願い

- グリル表面の植毛を破損しないようにしてください。
- 掃除機のノズルはグリルの表面に当てないでください。
- お手入れに下記の溶剤を使用しないでください。  
シンナー・アルコール・ベンジン・ガソリン・灯油・スプレー・アルカリ性洗剤・酸性洗剤・化学ぞうきんの薬剤（変質・変色する原因になります）

# アフターサービス

ご不明な点や修理に関するご相談はお買上げの販売店か下記窓口にご相談ください。

- ご相談窓口 平日 9:00~12:00 13:00~17:00 (土・日・祝・弊社休日以外)  
三菱電機 換気送風機技術相談センター 電話：0120-726-471 (無料)  
上記以外の時間帯  
三菱電機 お客さま相談センター 電話：0120-139-365 (無料)  
※電話番号などについては変更になることがありますので、あらかじめご了承ください。

# 三菱電機株式会社

中津川製作所 〒508-8666 岐阜県中津川市駒場町1番3号