

ペリメータファン専用システム部材
吊り金具

形名
PS-01TKA2

形名
コード 949 150



* 9 4 9 1 5 0 *

この吊り金具は三菱ペリメータファン<ハイカバータイプ・ローカバータイプ>をペリカウンターに取付けるときに使用します。

- 据付工事を始める前に説明書をよくお読みになり、正しく安全に据付けてください。
- 据付工事は販売店・工事店様が実施してください。

据付工事説明書

販売店・工事店様用

安全のために必ず守ること

誤った取扱をしたときに生じる危険とその程度を次の表示で区分して説明しています。



注意 誤った取扱いをしたときに軽傷または建物・機械などの物的損害に結びつくもの

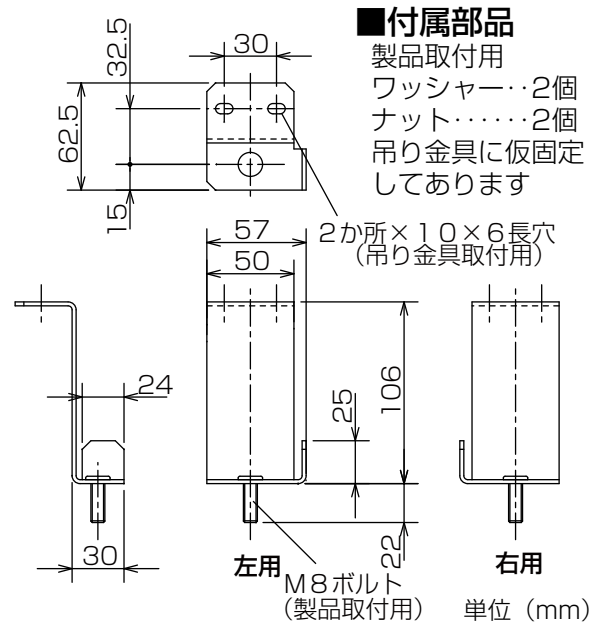


指示に従い
必ず行う

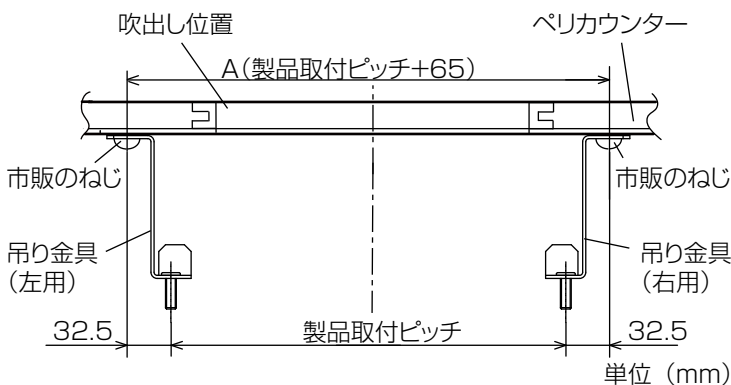
取付けは十分強度のあるところを選んで確実に
行う
(落下によりけがををするおそれがあります)

取付けや保守点検の際は手袋を着用する
(着用しないとけがををするおそれがあります)

外形寸法図



据付方法



1. ペリカウンターの吹出し位置を確認後、左図を参照して吊り金具の取付位置 (A寸法) を決める。
2. 吊り金具の方向を確認して、ペリカウンターに市販のねじ等で確実に取付ける。

お願い

- ペリカウンターの取付部は十分な強度を確保してください。
(異常振動、異常音の原因となります)
- 左右取付方向を間違えないように取付けてください。

三菱電機株式会社

中津川製作所 〒508-8666 岐阜県中津川市駒場町1番3号

■平日9:00~12:00 13:00~17:00 (土・日・祝を除く) 換気送風機技術相談センター 電話0120-726-471

この説明書は、再生紙を使用しています。