

〈ミスト機能付〉バス乾燥・暖房・換気システム専用
排気/副吸込アタッチメント
形名

P-13HLA-MS

据付説明書

この排気/副吸込アタッチメントは〈ミスト機能付〉バス乾燥・暖房・換気システムの配管スペースが狭い場合、排気/副吸込を右、左へ配管するときを使用するものです。

販売事業者・据付事業者様用

安全のために必ず守ること

● 誤った取扱いをしたときに生じる危険とその程度を次の表示で説明しています。



注意

誤った取扱いをしたときに軽傷または家屋・家財などの物的損害に結びつくもの

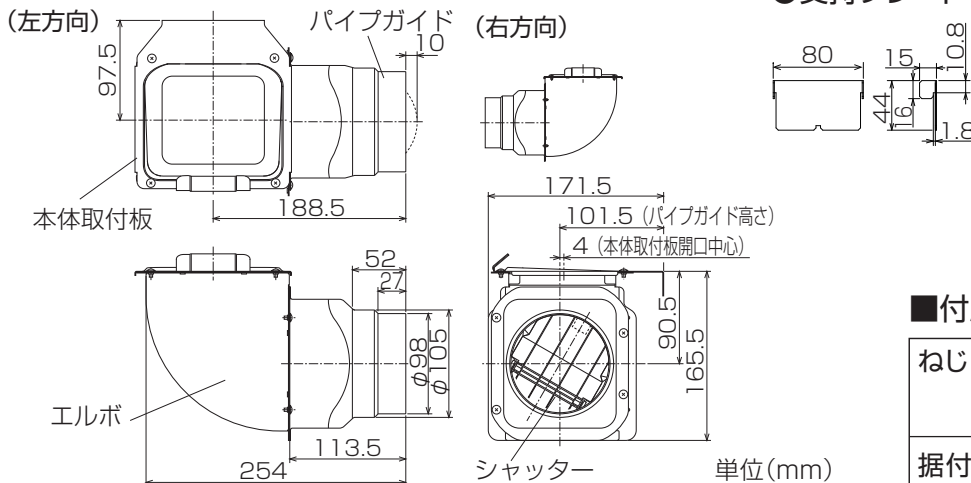


据付けの際は手袋を着用する
着用しないとけがの原因。

指示に従い
必ず行う

据付けは確実に
行う
落下によるけがの原因。

外形寸法図(組立後)



● 支持プレート

対象機種

V-271BZ-MSタイプ
V-273BZL-MSタイプ

■ 付属部品

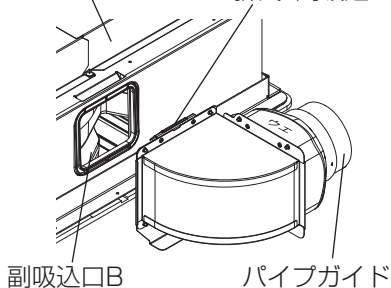
ねじ(4×6)…8本	支持プレート…1個
据付説明書…1冊	

据付方法

1 排気/副吸込方向を決めます。(右、左)

〈左側配管〉

バス乾燥・暖房・換気システム
排気/副吸込アタッチメント

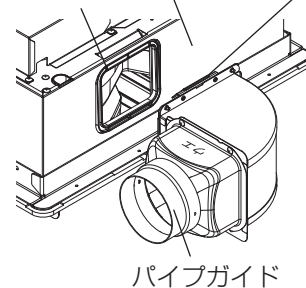


※副吸込口Aに本製品は使用できません。

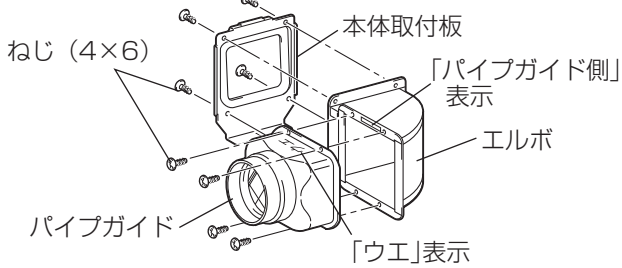
※排気口は右側配管できません。

〈右側配管〉

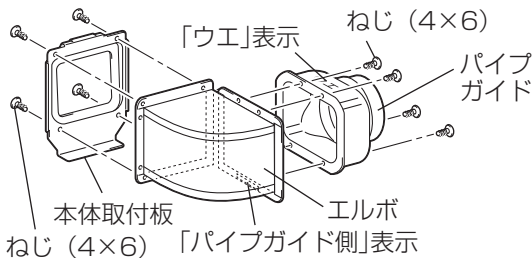
バス乾燥・暖房・換気システム
副吸込口B 排気/副吸込アタッチメント



〈右へ配管する場合〉

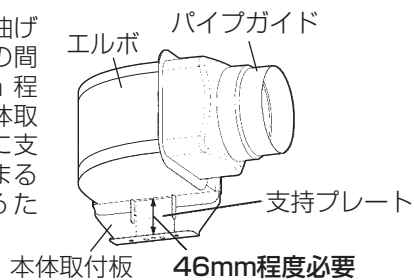


〈左へ配管する場合〉



本体取付板とエルボの取付けについて

本体取付板のL 曲げ部とエルボ下端の間の寸法は 46mm 程度必要です。(本体取付板との固定時に支持プレートが収まる寸法を確保するため)



排気/副吸込アタッチメントを組立てる。

副吸込として使用する場合は、組立てる前に必ずシャッターをはずしてください。(下図)

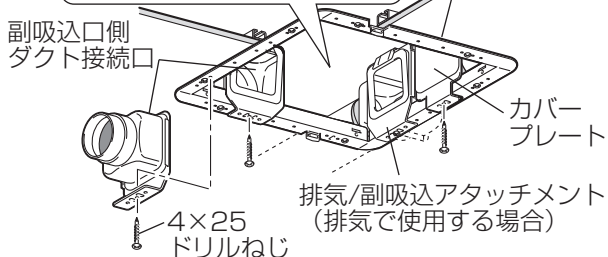
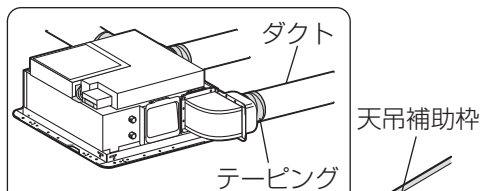
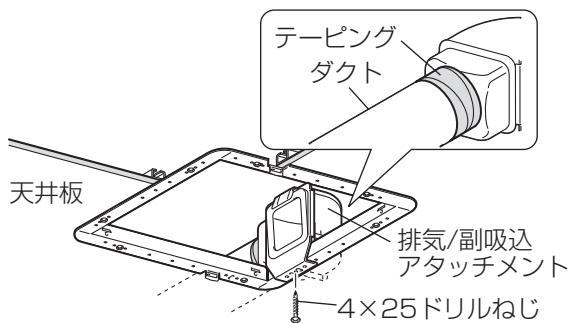
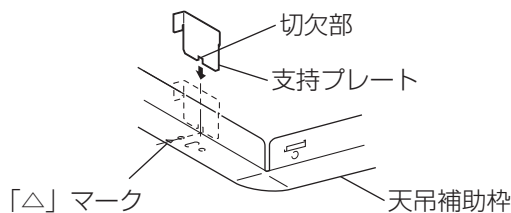
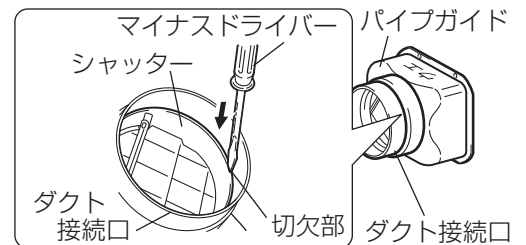
1. 据付方向を確認し、エルボの「パイプガイド側」表示、パイプガイドの「ウエ」表示に注意して、左図のように付属のねじ(4×6)4本で固定する。
2. 本体取付板を左図および[本体取付板とエルボの取付けについて]を参照しエルボへ付属のねじ(4×6)4本で固定する。

お願い

- 排気アタッチメントを組立てる時は、必ずパイプガイドの「ウエ」表示を確認して組立ててください。パイプガイドを上下逆に組立てるとパイプガイド内蔵のシャッターが常に開放状態となり、シャッター効果が得られません。
- 副吸込アタッチメントとして使用する場合は必ずシャッターをはずしてください。風の流れてシャッターが閉じたままとなり、吸い込みません。

シャッターのはずしかた

マイナスドライバーなどを切欠部に差し込み、ツメ部(2か所)をはずしシャッターをはずします。



排気/副吸込アタッチメントを取付ける。

バス乾燥・暖房・換気システムの据付説明書もあわせてご覧ください。

1. 支持プレートを天吊補助枠の「△」マークに中央の切欠部を合わせて差し込み、セットする。
※支持プレートを取付けないと排気/副吸込アタッチメントがはずれるなど正常に取付けることができない場合があります。
2. 排気/副吸込アタッチメントを天吊補助枠の表示に従い、バス乾燥・暖房・換気システムに付属しているねじ(4×25ドリルねじ1本)で固定する。
それ以外のダクト接続口も同様に固定する。
● ダクト接続口の固定用穴を使用してください。
(「△」マーク位置)
3. ダクトをそれぞれのダクト接続口にしっかり差し込んで風漏れのないようアルミテープでテーピングする。
4. 排気/副吸込アタッチメント・ダクト接続口を取付けない箇所にはカバープレートを天吊補助枠の表示に従い固定用穴(「△」マーク位置)を使用して、あらかじめ決めた天吊補助枠の位置に2.と同様に付属のねじ(4×25ドリルねじ1本)で固定する。

お願い

- ダクトは本体に力が加わらないよう天井から吊してください。
- ダクト接続口とダクトを接続する際に、ダクト接続口にねじ止めする場合は、シャッターの動きを妨げない位置へねじ止めしてください。
- 本体据付けの際に確実に本体にはまり込んでいることを確認してください。