

2205874HM6801



業務用有圧換気扇システム部材 薄壁取付枠

形名

PS-20UW₃・25UW₃・30UW₃・35UW₃
(標準タイプウェザーカバー用)PS-20UWD₃・25UWD₃・30UWD₃・35UWD₃
(防火ダンパー付タイプウェザーカバー用)

据付工事説明書

販売店・工事店様用

この薄壁取付枠は、業務用有圧換気扇とウェザーカバーとの組合せによる設置を行う際に必要な壁厚を確保するためのものです。

据付けられる壁の種類と厚さに注意し、振動がみられる場合は壁の補強を行ってください。

形名	適用機種	壁の種類	対応壁厚
PS-20UW ₃ ・20UWD ₃	羽根径20cm 三菱業務用有圧換気扇	AL板	3mm以上
PS-25UW ₃ ・25UWD ₃	羽根径25cm 三菱業務用有圧換気扇	ALC	50mm以上
PS-30UW ₃ ・30UWD ₃	羽根径30cm 三菱業務用有圧換気扇		
PS-35UW ₃ ・35UWD ₃	羽根径35cm 三菱業務用有圧換気扇		

据付工事を始める前に必ずこの説明書をお読みになり、正しく安全に据付けてください。



据付工事は販売店様、または専門の工事店様が実施してください。

この製品は日本国内用ですので日本国外では使用できず、またアフターサービスもできません。

This appliance is designed for use in Japan only and can not be used in any other country. No servicing is available outside of Japan.

安全のために必ず守ること

誤った取扱いをしたときに生じる危険とその程度を次の表示で説明しています。

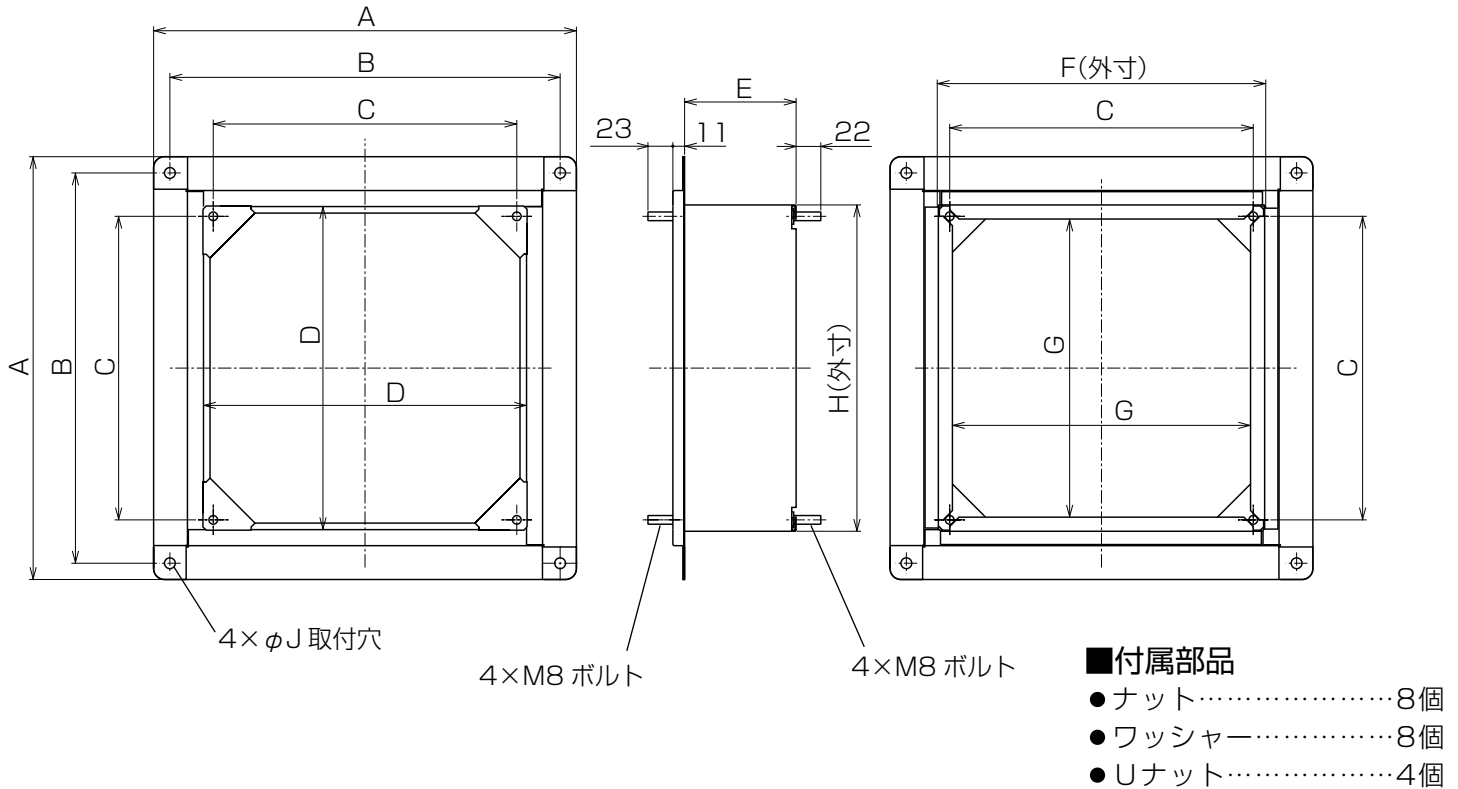
 注意		誤った取扱いをしたときに軽傷または建物・機械などの物的損害に結びつくもの
 指示に従う	● 本体の据付けは振動のない強固な場所に確実に 行う 落下によりけがの原因。	● 開梱・据付け・保守点検およびお手入れの際は手袋 を着用する 端面などでけがの原因。

お願い

- 防火ダンパー付ウェザーカバーと組合わせて防火区画に設置する場合、法律により一定の壁厚が必要となる場合がありますのでご注意ください。

実際の据付けに際しては強固かつ運転時に異常な振動の発生しない壁面に対して据付けてください。
(必要に応じてアングル(現地製作)により補強を施すなどの対策を実施してください。)

外形寸法図



■変化寸法表

単位 (mm)

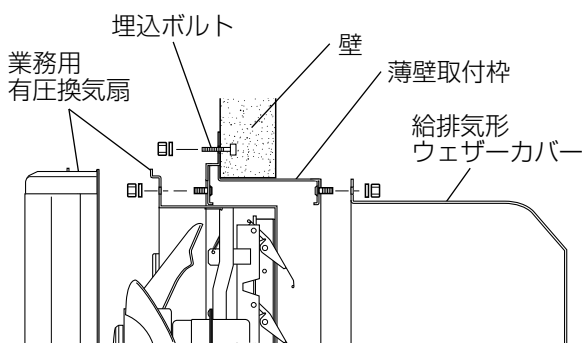
形名	A	B	C	D	E	F	G	H	J	質量(kg)
PS-20UW ₃	390	360	280	296	60	303	275	301	12	2.2
PS-25UW ₃	440	410	330	346	60	353	325	351	12	2.4
PS-30UW ₃	490	460	380	396	60	403	375	401	12	2.6
PS-35UW ₃	544	514	435	450	60	457	429	455	16	2.8
PS-20UWD ₃	390	360	280	296	250	303	275	301	12	4
PS-25UWD ₃	440	410	330	346	250	353	325	351	12	4.5
PS-30UWD ₃	490	460	380	396	250	403	375	401	12	5
PS-35UWD ₃	544	514	435	450	250	457	429	455	16	5.5

据付方法

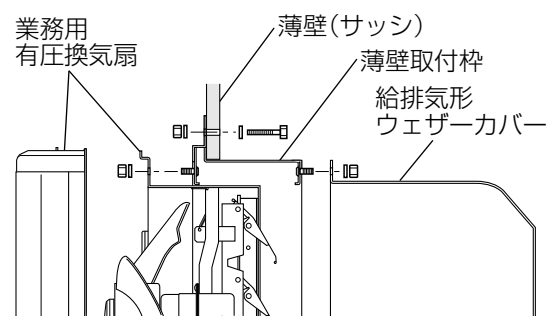
■薄壁取付枠を使用した業務用有圧換気扇の取付けには、据付場所により埋込ボルト据付けの場合、薄壁（サッシ）据付けの場合があります。

据付例

埋込ボルト据付けの場合



薄壁（サッシ）据付けの場合



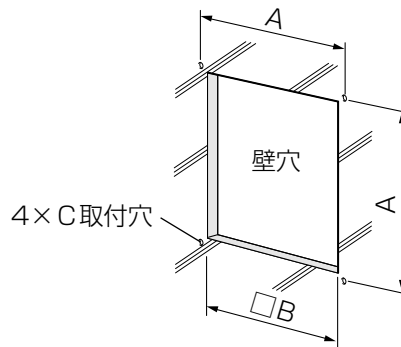
据付方法 …薄壁（サッシ）据付けの場合

1 壁（サッシ）に取付穴をあける

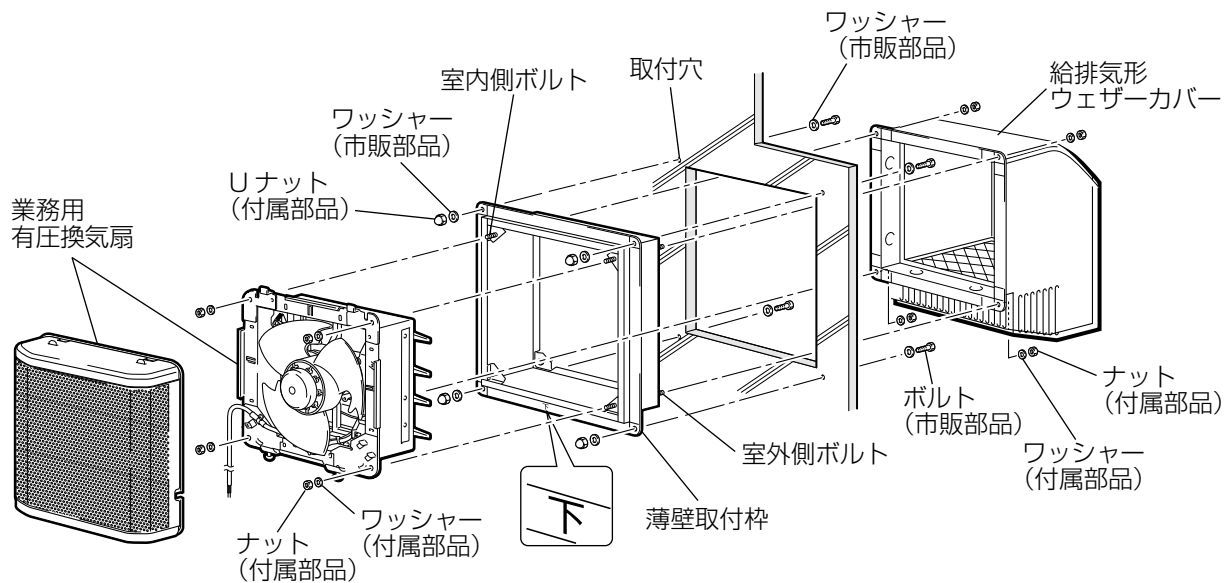
右図の位置に取付穴（4か所）をあける。

単位 (mm)

形名	A	B	C
PS-20UW ₃ ・UWD ₃	360	311	φ10
PS-25UW ₃ ・UWD ₃	410	361	
PS-30UW ₃ ・UWD ₃	460	411	
PS-35UW ₃ ・UWD ₃	514	465	φ12



2 薄壁取付枠・業務用有圧換気扇・給排気形ウェザーカバーの据付け

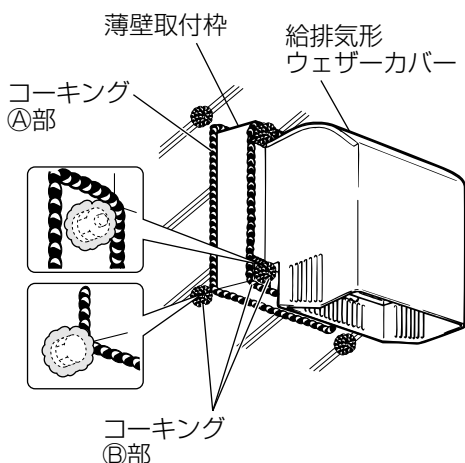


1. 壁の取付穴に市販のボルトを通す。
(PS-20~30UW₃・UWD₃…M8, PS-35UW₃・UWD₃…M10)
2. 薄壁取付枠を壁に市販のフッシャー・付属のナット各4個で固定する。
●「下」印を下にして据付ける。
3. 有圧換気扇を薄壁取付枠の室内側ボルトに通し、付属のフッシャー・ナット各4個で固定する。
4. 室外側から壁と薄壁取付枠のすき間を雨水浸入防止のため、市販のコーキング材でコーキングする。(A部)
5. 薄壁取付枠のウェザーカバー取付面に市販のコーキング材を塗布し、コーキング材が乾かないうちに給排気形ウェザーカバーを室外側ボルトに通し、付属のフッシャー・ナット各4個で固定する。
6. 給排気形ウェザーカバーの全周及び、コーナーピース外周・ボルト等を市販のコーキング材でコーキングする。(B部)

お願い

- ウェザーカバー部外周と壁面のすき間、およびボルト（ナット）周囲を確実に市販のコーキング材でコーキングしてください。

特にAL板に据付ける場合、雨水浸入によりAL板の腐食が促され製品落下のおそれがあります。確実にコーキングしてください。



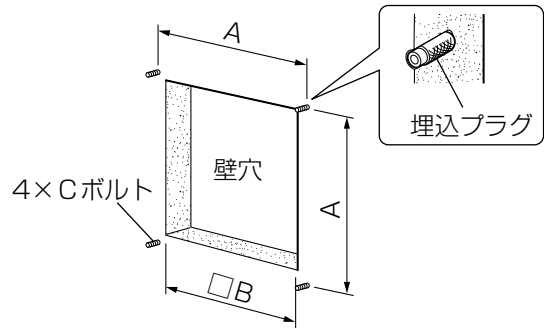
据付方法 …埋込ボルト据付けの場合

1 埋込ボルトまたは埋込プラグを埋め込む

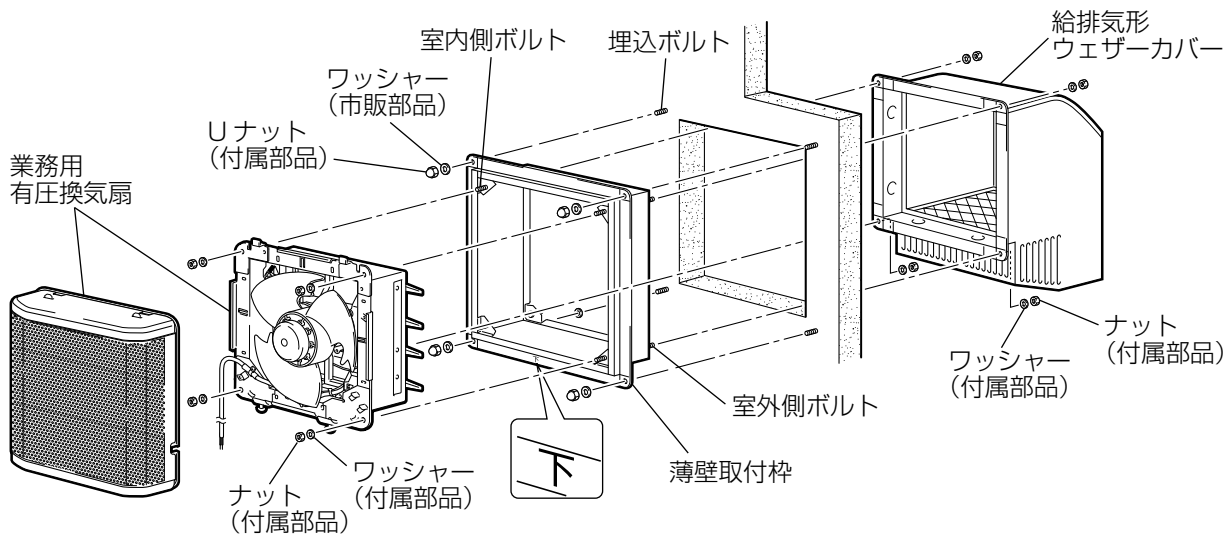
右図の位置に確実に埋め込む。
埋込プラグの場合は使用する埋込プラグで推奨されている大きさの下穴をあける。

単位 (mm)

形名	A	B	C
PS-20UW ₃ ・UWD ₃	360	311	M8
PS-25UW ₃ ・UWD ₃	410	361	M8
PS-30UW ₃ ・UWD ₃	460	411	M8
PS-35UW ₃ ・UWD ₃	514	465	M10



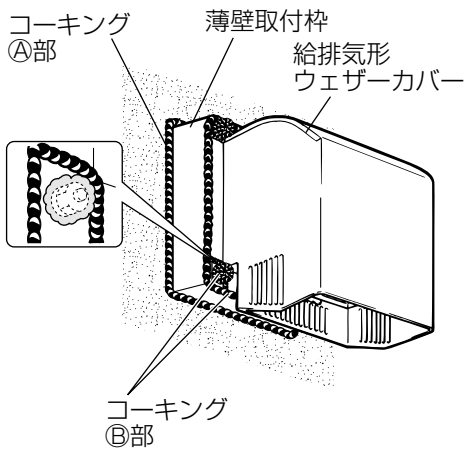
2 薄壁取付枠・業務用有圧換気扇・給排気形ウェザーカバーの据付け



- 薄壁取付枠の取付穴を埋込ボルトに通す。
●「下」印を下にして取付ける。
- 薄壁取付枠を壁に市販のフッシャー・付属のナット各4個で固定する。
- 有圧換気扇を薄壁取付枠の室内側ボルトに通し、付属のフッシャー・ナット各4個で固定する。
- 室外側から壁と薄壁取付枠のすき間を雨水浸入防止のため、市販のコーキング材でコーキングする。(A部)
- 薄壁取付枠のウェザーカバー据付面に市販のコーキング材を塗布し、コーキング材が乾かないうちに給排気形ウェザーカバーを室外側ボルトに通し、付属のフッシャー・ナット各4個で固定する。
- 給排気形ウェザーカバーの全周・ボルト等を市販のコーキング材でコーキングする。(B部)

お願い

- ウェザーカバー部外周と壁面のすき間、およびボルト(ナット)周囲を確実に市販のコーキング材でコーキングしてください。



三菱電機株式会社

中津川製作所 〒508-8666 岐阜県中津川市駒場町1番3号

■平日9:00~12:00 13:00~17:00 (土・日・祝・弊社休日を除く) 換気送風機技術相談センター 電話0120-726471

この説明書は、再生紙を使用しています。