



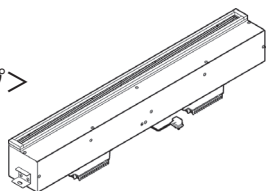
ペリメータファン <ハイカバータイプ>

形名

APF-2510HSB₂

APF-2515HSB₂

取扱説明書（据付工事説明書付）



（工事店様へ）

据付工事を始める前に説明書をよくお読みになり、正しく安全に据付けてください。

据付工事は販売店・工事店様が実施してください。

■この製品は AC100V 製品です。電源を確認して据付工事を行ってください。

据付工事終了後は、必ずこの説明書をお客様にお渡しください。

（お客様へ）

ご使用前に説明書をよくお読みになり、正しく安全にお使いください。

なお、お読みになった後は、お使いになるかたがいつでも見られるところに大切に保管してください。

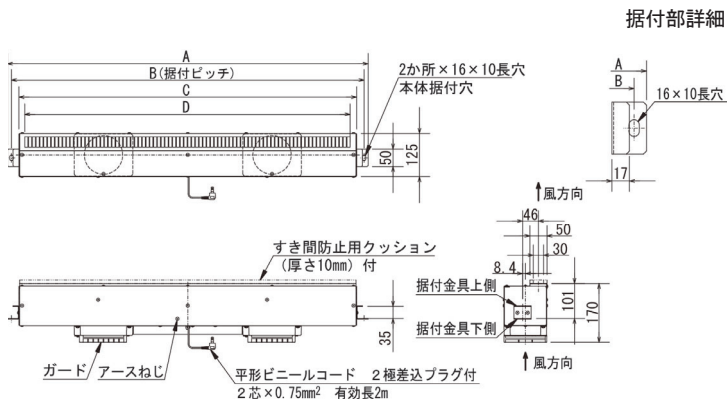
安全のために必ず守ること

●誤った取扱いをしたときに生じる危険とその程度を次の表示で区分して説明しています。

| 警告 | | 誤った取扱いをしたときに死亡や重傷などに結びつく可能性があるもの | |
|--|--|----------------------------------|--|
| <p>禁止</p> <ul style="list-style-type: none"> ●爆発性の粉じんやガスの発生する場所または発生のおそれのある場所には据付けない（爆発や火災の原因になります） ●傷んだコードやプラグ、差し込みがゆるいコンセントは使わない（感電・発火の原因になります） ●電源プラグはコードを引っ張って抜かない（コードが傷み、感電・発火の原因になります） | <p>指示に従い必ず行</p> <ul style="list-style-type: none"> ●AC100V を使用する（間違った電源を使用すると火災や感電の原因になります） ●漏電ブレーカを設置する（設置しないと感電するおそれがあります） ●据付工事や保守点検の際は必ず分電盤のブレーカを切ってから行う（感電やけがをすることがあります） ●電源プラグのほこりを取る（絶縁不良になり、火災の原因になります） | | |
| <p>分解禁止</p> <ul style="list-style-type: none"> ●改造や必要以上の分解はしない（火災・感電・けがの原因になります） | <p>アース接続</p> <ul style="list-style-type: none"> ●必ずD種接地工事を実施する（故障や漏電のときに感電することがあります） | | |
| <p>水ぬれ禁止</p> <ul style="list-style-type: none"> ●製品を水につけたり、水をかけたりしない（ショートや感電のおそれがあります） | <p>ぬれ手禁止</p> <ul style="list-style-type: none"> ●ぬれた手で電源プラグを抜き差ししない（感電の原因になります） | | |
| <p>接触禁止</p> <ul style="list-style-type: none"> ●運転中は危険ですから、製品の中に指や物を入れない（けがのおそれがあります） ●電源が入ったままで運転が停止しているときは、製品には絶対にふれない（突然運転し始めてけがや感電のおそれがあります） | | | |

| 注意 | | 誤った取扱いをしたときに軽傷または建物・機械などの物的損害に結びつくもの | |
|--|---|--------------------------------------|--|
| <p>禁止</p> <ul style="list-style-type: none"> ●直接炎があたるおそれのある場所には据付けない（火災のおそれがあります） ●湿度 90%以上の空気を本体内に通さない（感電や腐食のおそれがあります） | <ul style="list-style-type: none"> ●本体の据付工事は十分強度があり、振動のないところに確実に ●電気工事は必ず有資格者である電気工事士が内線規程や電気設備技術基準に従って行う（接続不良や誤った電気工事は感電や火災のおそれがあります） ●据付工事や保守点検の際は手袋を着用する（けがをすることがあります） ●長期間使用しないときは、必ず分電盤のブレーカを切る（絶縁劣化による感電や漏電・火災の原因になります） | | |

外形寸法図

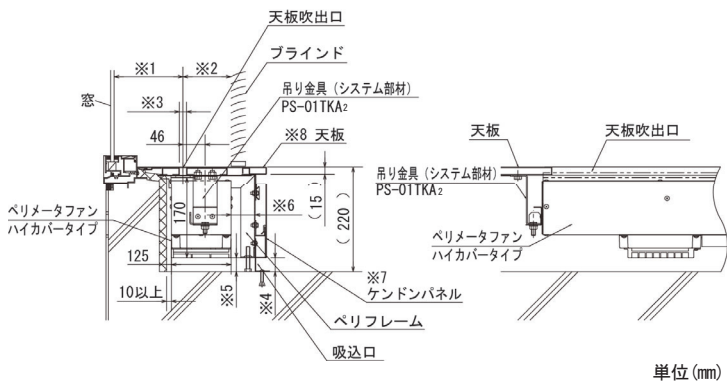


■変化寸法表

| 形名 | A | B | C | D |
|--------------------------|------|------|------|------|
| APF-2510HSB ₂ | 1047 | 1023 | 980 | 948 |
| APF-2515HSB ₂ | 1507 | 1483 | 1440 | 1408 |

単位 (mm)

施工例



※1 はできるだけ近づけ窓面に気流を沿わせるようにしてください。

※2 は 100mm を目安としてください。100mm 以下ではブラインドに揺れを生じるおそれがあります。

※3 (天板吹出口幅) は 15mm としてください。

※4 (ペリカウスター吸込口) は吸込風速が高くないよう 30mm 以上としてください。

※5 は本体吸込面のため 30mm 以上としてください。また、製品を設置したままメンテナンスをする場合には、100mm 以上が必要です。

※6 はケンダンパネル上部から吸込む場合、30mm 以上としてください。

※7 (ケンダンパネル) は本体のメンテナンスなどのため取りはずしできる構造としてください。

※8 (天板) に力をかけた場合でも製品本体に直接力がかからないようにしてください。

メモ

●据付部材は据付状態に応じて別途製作します。お近くの三菱業務用/産業用換気送風機ご相談窓口へご相談ください。

据付け前のお願い

●次のような場所には据付けないでください。（据付場所が悪いと故障の原因になります）

- ・屋外
- ・塩害地区
- ・50℃以上になる場所
- ・0℃以下になる場所
- ・結氷するおそれのある場所
- ・水のかかるおそれのある場所
- ・腐食性ガスの発生する場所や化学薬品を扱う場所
- ・ほこりや油煙の多い場所

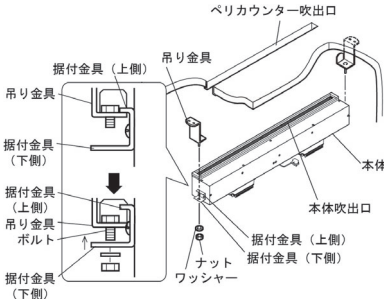
●据付け・運搬作業の際、羽根やガードを変形させないよう十分注意してください。異常振動・異常音発生などの原因となります

●保守・点検ができるよう点検口を必ず設けてください。

据付方法

本体の据付け

あらかじめシステム部材(別売)の吊り金具(PS-01TKA2)を据付説明書を参照してペリカウンターに据付けておいてください。



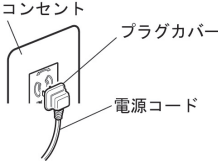
1. 本体の据付金具(上側)をあらかじめ据付けられている吊り金具に引っ掛け奥側へ押す。
2. ペリカウンターの吹出口と本体の吹出口を合わせ、吊り金具のボルトに本体の据付金具(下側)を通し、ナットで確実に固定する。
3. 下記の項目を確認する。
 - 本体吹出口とペリカウンター吹出口の位置を合わせること。(位置ずれやすき間があると風が弱くなったり、風漏れし、性能が低下します)
 - 左右が水平に固定されていること。

お願い

- システム部材(別売)を使用しない場合は、現地の施工状態に合う方法で確実に固定してください。

■電気工事

1. 本体から出ている電源コード(2極差込プラグ)をAC100V電源に接続する。
 - プラグカバーが変形していないか確認する。
2. アース工事(D種接地工事)を行う。



お願い

- 製品を接続するコンセントには、抜き止めコンセントを使用してください。(参考: パナソニック製抜き止めダブルコンセント WN1062)
- コンセントの位置はペリカウンターおよび製品の吸込口付近には設置しないでください。また、ペリカウンター吸込口から製品吸込口までの風路となる範囲にも設置しないでください。
- 使用しないコンセントは市販品のコンセントキャップ等を利用してトラッキング対策をしてください。
- 複数台運転する場合、電源線は電流の合計値に合った容量のものを使用してください。
- モーターの過負荷保護のため、モーターブレーカまたは電磁開閉器(電磁接触器+サーマルリレー)の過負荷保護装置を設置してください。
 - 過負荷保護装置は必ず機器1台毎に設置してください。
 - 過負荷保護装置の選定は誤作動防止のため「仕様」の電流の1.2倍を目安にしてください。
- 電磁接触器、スイッチの容量選定にあたっては電流×接続台数を目安としてください。また、電磁接触器を操作するスイッチの場合のスイッチ容量は、電磁接触器の操作コイル電流以上としてください。
- 漏電防止のため、漏電ブレーカを設置してください。

試運転

据付け、電気工事終了後、必ず試運転を行い次の確認をする。

1. 電源を入れても羽根が回転しない場合、結線が正しく行われているか確認する。
2. 電源線に傷、いたみがないことを確認する。
3. モーターブレーカまたは、電磁開閉器が正常に作動することを確認する。
4. 異常振動・異常音がないか、風漏れがないかを確認する。

運転時の注意事項

ペリカウンターの吸込口や吹出口をふさがないでください。(風が弱くなるなど性能が低下します)

保守点検

保守点検は専門の業者に依頼する。

- ・ 保守点検の際は必ず電源を切ってから行う。
- ・ モーターの軸受けには両シールド玉軸受けを使用していますので注油の必要はありませんが、グリースの寿命は周囲温度50℃で約1万時間です。点検の際、異常音・風速減少などが発生している場合はモーター交換が必要です。
- ・ 吸込側ガードと吹出口および電源プラグにほこりが付着している場合は清掃してください。

アフターサービス

ご不明な点や修理に関するご相談は、お買い上げの販売店かお近くの「三菱電機 ご相談窓口・修理窓口」(別紙)にご相談ください。
※別紙チラシが不明な方は、下記窓口にてお問い合わせください。

■ご相談窓口

平日 9:00~12:00 13:00~17:00 (土・日・祝・弊社休日以外)
三菱電機換気送風機技術相談センター 電話: 0120-726-471 (無料)

■補修用性能部品の保有期間

- ・ 当社はこの三菱ペリメータファンの補修用性能部品を製造打ち切り後9年保有しています。
補修用性能部品とは、その製品の機能を維持するために必要な部品です。

この製品は日本国内用ですので日本国外では使用できず、またアフターサービスもできません。

This appliance is designed for use in Japan only and can not be used in any other country.

No servicing is available outside of Japan.

仕様

| 形名 | 電源 (V) | 周波数 (Hz) | 消費電力 (W) | 電流 (A) | 風量 (m³/h) | 平均吹出風速 (m/s) | 騒音 (dB) | 起動電流 (A) | 質量 (kg) |
|--------------------------|--------|----------|----------|--------|-----------|--------------|---------|----------|---------|
| APF-2510HSB ₂ | AC100 | 50 | 5.0 | 0.05 | 148 | 2.6 | 25.5 | 0.07 | 3.9 |
| | | 60 | 5.8 | 0.06 | 148 | 2.6 | 25.5 | 0.08 | |
| APF-2515HSB ₂ | AC100 | 50 | 6.5 | 0.07 | 205 | 2.5 | 27.5 | 0.1 | 5.2 |
| | | 60 | 7.4 | 0.08 | 212 | 2.6 | 28.5 | 0.11 | |

※消費電力・電流は開放時の値です。

※平均吹出風速は厚さ10mm幅15mmの吹出スリットとの組み合わせ時の値です。

※風量はオリフィスチャンバ法による静圧0Pa時の値です。

※騒音は正面1.5m地点でのAスケール値です。

※上記特性値は常温での値です。