



エア搬送ファン 風向切替タイプ

形名 AH-3012TCA2-FK (送風機部 3相200V) (風向切替部 単相200V)

取扱説明書 (据付工事説明書付)

- 本製品は三菱業務用送風機エア搬送ファン風向切替タイプです。
- 別売システム部材の風向切替コントローラと組み合わせることにより風向を22.5°毎に-22.5°~90°の角度に替えられ、高所設置の場合でも簡単に風向を変えることが可能です。
- 別売システム部材の専用タイムスイッチボックスと組み合わせることにより、定期的なファンの逆転運転を行い、エア搬送ファンへのホコリ付着を抑制することが可能です。

お客様へ

ご使用前に必ずこの説明書をお読みになり、正しく安全にお使いください。なお、添付別紙の「三菱業務用/産業用換気送風機 修理窓口・ご相談窓口のご案内」とともに大切に保管し、必要なときお読みください。

工事店様へ

据付工事を始める前に必ずこの説明書をお読みになり、正しく安全に据付けてください。据付工事は販売店様、または専門の工事店様が実施してください。この製品の電源には単相と3相があります。電源を確認して据付工事を行ってください。この製品は屋内用です。雨水がかかるおそれのある場所には据付けしないでください。

据付工事終了後は、必ずこの説明書をお客様にお渡しください。

1. 安全のために必ず守ること

●誤った取扱いをしたときに生じる危険とその程度を、次の表示で区分して説明しています。

警告	注意
<p>禁止</p> <ul style="list-style-type: none"> ●爆発性の粉塵やガスの発生する場所または発生するおそれのある場所には据付けしない。爆発や火災の原因。 	<p>禁止</p> <ul style="list-style-type: none"> ●本体に異常な振動が発生した場合は使用しない。本体や部品の落下によるけがの原因。
<p>水ぬれ禁止</p> <ul style="list-style-type: none"> ●製品を水につけたり、水をかけたりしない。ショートや感電の原因。 	<p>浴室取付禁止</p> <ul style="list-style-type: none"> ●浴室など湿気の多い場所（常温において相対湿度90%以上）では絶対に使わない。感電および火災の原因。
<p>分解禁止</p> <ul style="list-style-type: none"> ●分解・改造はしない。火災・感電・けがの原因。分解・修理は修理技術者のいる販売店または当社のお問い合わせ窓口にご相談ください。 	<p>本体の据付工事は十分強度のあるところを選び確実に行う</p> <ul style="list-style-type: none"> ●落下によるけがの原因。
<p>接触禁止</p> <ul style="list-style-type: none"> ●運転中は危険なので、吹出口の中や可動部に指や物を入れない。けがの原因。 ●電源が入ったままで運転が停止しているときは、製品には絶対にふれない。突然運転し始めてけがや感電の原因。 	<p>各部品は確実に取付ける</p> <ul style="list-style-type: none"> ●落下によるけがの原因。
<p>指示に従う</p> <ul style="list-style-type: none"> ●定格電圧・定格周波数以外では使用しない。火災・感電の原因。 ●メタルスズリ、ワイヤスズリ、または金属板張りの木造の造り物に取付ける場合、ボルトとメタルスズリ、ワイヤスズリ、金属板とが電氣的に接触しないよう据付ける。漏電した場合火災の原因。 ●お手入れの際は必ず分電盤のブレーカを切る。感電やけがの原因。 ●停電のときは必ず電源を切る。停電復帰後、急に羽根が回り事故を起こす原因。 	<p>指示に従う</p> <ul style="list-style-type: none"> ●電気工事は必ず有資格者である電気工事が内線規程や電気設備技術基準に従って行う。絶対に「手より接続」はしない。又、電源電線の結線部分はJIS C 8340の「電線管用金属製ボックス及びボックスカバー」内で行う。接続不良や誤った電気工事は感電・火災の原因。 ●長期間で使用にならないときは、必ず分電盤のブレーカを切る。絶縁劣化による感電や漏電火災の原因。 ●羽根の汚れがひどい場合は必ず清掃を行う。据付により部品が落下し、けがの原因。 ●開梱・据付け・保守点検およびお手入れの際は手袋を着用する。けがの原因。 ●埋込ボルト（吊ボルト）・ナット・ワッシャーは必ず指定のものを使用する。落下によるけがの原因。
<p>アース確認</p> <ul style="list-style-type: none"> ●必ずD種接地工事を実施する。漏電ブレーカを確実に設置する。故障や漏電の際、感電の原因。 	
<p>回転物注意</p> <ul style="list-style-type: none"> ●可動部にふれない。けがの原因。 	

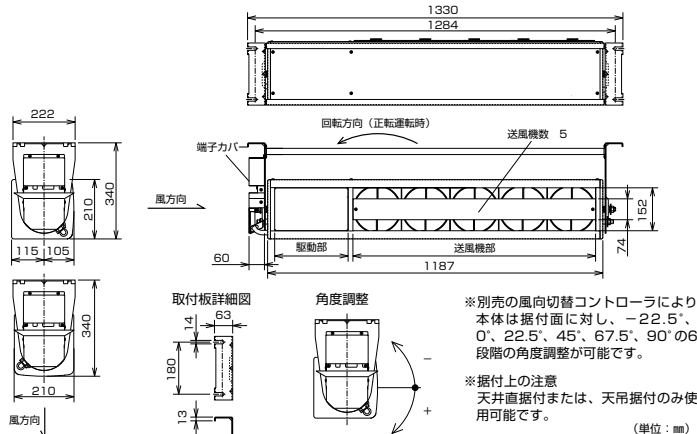
据付け前のお願い

工事店様へ

- 据付場所が悪いと故障の原因になります。次のような場所には据付けしないでください。
 - 10°C以下または45°C以上になる場所
 - 常温で相対湿度90%を超える場所
 - 腐食性・酸性・アルカリ性ガスが発生、流入する場所
 - 可燃性ガスの発生、漏入、滞留、漏れのある場所
 - 油煙や蒸気の多い場所
 - 繊維工場、製陶工場など多量の塵埃（ホコリ）や砂塵、粉塵の発生する場所（ホコリ付着抑制機能付ですが防塵形ではありません）
- 製品本体にシリコンを使用している機種が一部あり、周囲環境に影響を及ぼす可能性がありますのでご注意ください。
- 空調機付近に据付けの場合は本体結露のおそれがあるため、製品の吸込口が露点温度以下にならないよう、一定の距離を確保してください。
- 製品に付着したホコリ等が落下しても問題ない場所へ製品を設置してください。
- この製品は高所据付用です。製品下部が床1.8m以上のところに据付けてください。低いところに据付けられますと、けが・事故の原因となることがあります。
- ファンの吹出気流が他の機器等に悪影響（照明器具を揺らすなど）を及ぼすような位置に設置しないでください。
- 吊りボルトは耐震用振れ止め支持部材にて必ず補強を行ってください。
- 必ず羽根の回転方向を確認してください。電源接続を間違えると逆回転します。回転方向が逆の場合は3本の電源のうち2本を入れ替えてください。
- 電源接続を間違えますと正常に運転ができなくなり、場合によってはモータが焼損するなどの危険があります。スイッチ・プラグ等の接続は確実に実施してください。
- ホコリ付着抑制機能（逆転運転）には、必ず専用タイムスイッチボックスを使用してください。

2. 外形寸法図

工事店様へ



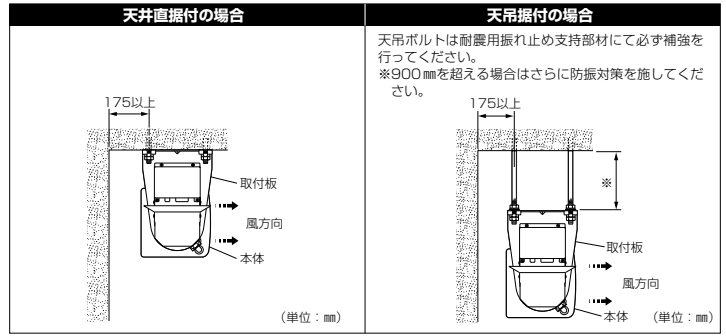
3. 据付方法

工事店様へ

注意

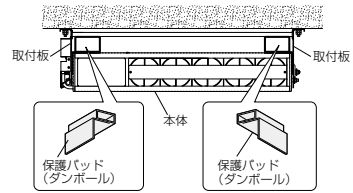
- 埋込ボルト（天吊ボルト）、ナット、ワッシャーは必ず指定のものを使用し、指定以外の据付姿勢で据付けしない。落下によるけがの原因。
- 開梱・据付けの際は手袋を着用する。けがの原因。
- 安全のため据付けは2人以上で行う

据付例

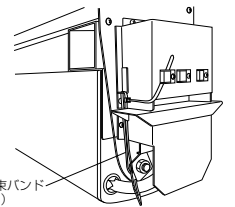


お願い

- 連続して据付ける場合は取付板の間隔を100mm以上あけてください。
- 斜め天井や壁据付けはできません。
- 据付面は歪みのない同一平面内で行ってください。
- 本体の据付けが終わるまでは、本体と取付板の間の保護パッド（ダンボール）は、はずさないでください。風向切替用モータが壊れます。（右図）
- 風向切替用モータ保護のため、結束バンド（白）は電気工事開始まで切断しないでください。（右図）



（ご注意）この保護パッド（ダンボール）は据付工事終了まではずさないでください。風向切替用モータが壊れます。



（ご注意）この結束バンド（白）は電気工事開始まで切断しないでください。風向切替用モータが壊れます。

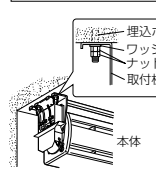
本体の据付け

1. 「2. 外形寸法図」を参照し強固な据付場所に市販の埋込ボルト（天吊ボルトM10またはM12）を埋め込む。
2. あらかじめ埋め込んでおいた埋込ボルト（天吊ボルト）に取付板を通し、市販のワッシャー（外径φ24以上）、ナットを使用して確実に据付けてください。
3. 本体と取付板の間の保護パッド（ダンボール）（2ヶ）ははずしてください。

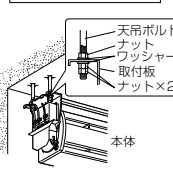
お願い

- 本体の傾きを水平に対し1°未満にしてください。
- 風向切替用モータ保護のため、結束バンド（白）は電気工事開始まで切断しないでください。

天井直据付の場合



天井据付の場合



電気工事

警告

- 定格電圧・定格周波数以外では使用しない。火災・感電の原因。
- 必ずD種接地工事を実施する。漏電ブレーカを確実に設置する。故障・漏電のときに感電の原因。

注意

- 電気工事は必ず有資格者である電気工事が内線規程や電気設備技術基準に従って行う。絶対に「手より接続」はしない。又、電源電線の結線部分はJIS C 8340の「電線管用金属製ボックス及びボックスカバー」内で行う。接続不良や誤った電気工事は感電・火災の原因。

電気工事に関するお願い

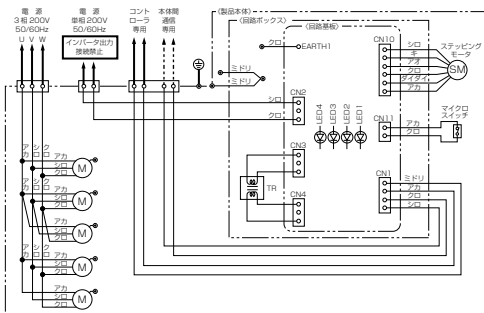
工事店様へ

- 送風機用電源系統（3相200V）と風向切替制御用電源系統（単相200V）の2系統です。
- モータの過負荷保護のためモータブレーカまたは電磁開閉器（電磁接触器＋サーマルリレー）の過負荷保護装置を設置してください。過負荷保護装置は必ず機器1台ごとに設置してください。モータブレーカ等の選定にあたっては「B.仕様」の送風機部電流の1.2倍を目安にしてください。
- 電磁接触器を使用する場合、接点容量は接続しているエア搬送ファンの起動電流の合計以上のものを選定してください。
- 風向切替機能にはシステム部材（別売）の風向切替コントローラが必要です。
- 風向切替を行いたいグループごとに必ず1台の風向切替コントローラを使用してください。（複数のコントローラは使用できません）
- 風向切替コントローラは、エア搬送ファン1台のみコントローラ専用の端子に接続してください。
- 1台の風向切替コントローラにつなげた送風機は、同じ吹出し方向となります。吹出し方向を異なる方向に向ける場合は、別に風向切替コントローラが必要です。
- 本体間通信用信号線は、1本の経路となるように結線してください。
- インバータの出力を絶対に風向切替制御用送風機端子（単相200V）に入力しないでください。破損の原因となります。
- インバータ運転を行う場合は、三菱送風機用インバータ以外を使用しますと異常な振動、共振、騒音等が発生するおそれがあります。必ず三菱送風機用インバータを使用してください。
- インバータ運転を行う際、エア搬送ファン据付状態による特定周波数での共振が生じたような場合、周波数ジャンプ機能を用いて共振を防止してください。
- ホコリ付着抑制機能（逆転運転）には、システム部材（別売）の専用タイムスイッチボックスが必要です。据付けは専用タイムスイッチボックスの取扱説明書（据付工事説明書付）に従ってください。

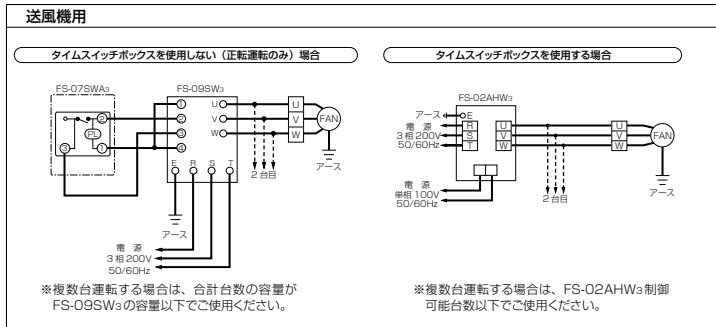
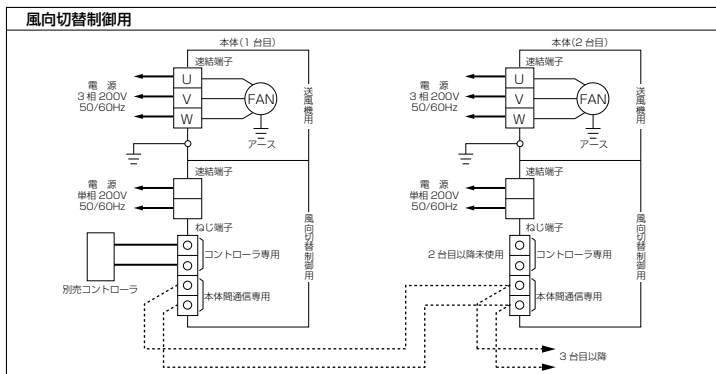
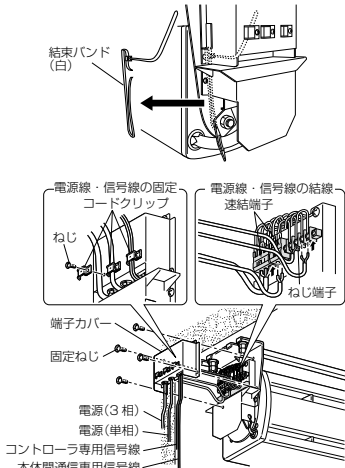
3. 据付方法 つづき

結線図

- 太線および破線部を結線する。
- 電源線とコントローラ線、本体間通信線はできるだけ離してください。



1. 結束バンド(白)を切断・廃棄する。
(ご注意)切断の際、コードなどに傷を付けないよう注意してください。
2. 端子カバー固定ねじ4本をはずし、端子カバーをはずす。
3. 右図および下図を参照して結線を行う。
●電源線(送風機用電源、風向切替制御用電源)は、先端を15mm皮ムキした芯線(VVFケーブルφ1.6~φ2)を間違えないように連結端子に確実に奥まで押し込む。
●信号線(コントローラ専用、本体間通信専用)は、間違えないようにネジ端子に確実にねじ止めする。適用電線は電話線など無極性2線(PVC線単線φ0.65~1.2、またはより線0.3~1.25mm²)をご使用ください。
4. D種接地工事を行う。
5. 結線が完了したら、正常に運転することを確認し、端子カバーを元どおり取付ける。
6. 付属のコードクリップで電源線、信号線を固定する。



- お願い**
- 本体の電気工事終了後、本体と取付板の間にある仮固定用の保護パッド(ダンボール)を取り外していること、及び結束バンド(白)を切断・廃棄していることを確認してください。
 - 試運転が終わるまで足場を撤去しないでください。

4. 試運転

工事店様へ

据付工事終了後、結線が間違っていないかを再度確認して、送風機が正常な運転をするか、コントローラにより正常に風向きが替わるか、また本体据付けが確実に振動・異常な音がないかを確認してください。不具合がある場合は必ず修正し、正常に動作することを確認してください。お客様立ち会いで正しい使い方をご説明ください。

試運転時異常があった場合

現象	処置
送風機の電源を入れても運転しない	<ul style="list-style-type: none"> ●電源確認(指定電源3相200V、線径φ1.6~φ2、開閉器容量) ●断線の確認 ●タイムスイッチボックスの運転時間内かどうかの確認(タイムスイッチボックス使用時)
送風機が逆回転する	<ul style="list-style-type: none"> ●3相のうち2相を入れ替えて結線する ●タイムスイッチボックスの逆転の時間帯かどうかの確認(タイムスイッチボックス使用時)
風向切替用電源を投入時本体が回転しない	<ul style="list-style-type: none"> ●電源確認(指定電源単相200V、線径φ1.6~φ2、開閉器容量) ●風向切替コントローラが正しく結線されているかの確認 単線φ0.65~1.2、またはより線0.3~1.25mm² ●信号線の短絡、断線の確認 ●保護パッド(ダンボール)をはずし忘れていないか確認 ●結束バンド(白)を切断・廃棄し忘れていないか確認
コントローラで指示する方向に風向が向かない	<ul style="list-style-type: none"> ●製品の据付けが正しくされているか確認 ●コントローラの周囲温度が使用範囲内であるか確認 ※コントローラで表示する角度は目安ですので5°程度はずれが生じることがあります。

5. 使用方法

お客様へ

- システム部材(別売)の専用タイムスイッチボックスで操作する場合の操作方は、専用タイムスイッチボックスの取扱説明書(据付工事説明書付)を参照してください。
 - 逆転運転の際は、エア搬送ファン付近の天井や梁などに溜まった埃などが風で飛びちる場合があります。
- システム部材(別売)の風向切替コントローラによる風向切替の操作方は、風向切替コントローラの取扱説明書(据付工事説明書付)を参照してください。風向切替コントローラがない場合、風向を切替えられません。

6. 点検・お手入れ

お客様へ

工事店様へ

- 角度調節ダイヤルを「2:水平0°」に合わせてください。(お手入れがしやすくなります)
- エア搬送ファンが汚れてきましたら約3か月に1度(ホコリ付着制御機能を用いた場合は約6か月に1度)を目安として清掃してください。また、夏・冬にご使用の場合は、シーズン前に必ず清掃および試運転を行ってください。
製品が高いところ(約5m)に据付けられている場合は、必ず販売店へ依頼してください。比較的低いところ(約3m)に据付けられている場合は、両手で作業ができる安定した足場を設け、十分注意して行ってください。
- 点検の際に異常音・風量減少などの異常が確認された場合は、ファンモータの交換が必要です。ファンモータの交換は専門の工事店に依頼してください。
- 吹出し方向を変更する場合は、コントローラで角度調節をしてください。
(無理に変更すると風向切替用モータが壊れます。)

警告

- 点検・お手入れの際は必ず分電盤のブレーカを切る感電やけがの原因。

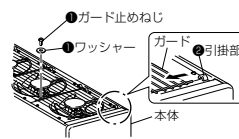
注意

- 点検・お手入れの際は手袋を着用するけがの原因。

各部品の取りはずしかた

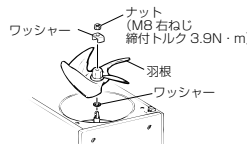
1. ガードをはずす。

- ガード止めねじとワッシャーをはずす。
- ガードを図のように矢印の方向にスライドさせて、引掛部から取りはずす。



2. 羽根をはずす。

羽根のナット・ワッシャーをはずし、羽根を引き抜く。



清掃のしかた

本体・ガード・羽根・ダクトは中性洗剤を湿した布で汚れをふき取り、洗剤が残らないように乾いた布でよくふき取ってください。

お願い

お手入れに下記のものを使用しないでください。
シンナー、アルコール、ベンジンなどの溶剤や酸性またはアルカリ性や塩素系、柑橘系などの植物性の洗剤、カビ取り剤、ナイロンたわし、研磨剤や化学ぞうきん(変質・変色する原因になります)

お手入れ後の組立てと点検

お手入れが終わったら、取りはずしと逆の順序で組立てをしてください。また、次のことを点検してください。

1. 羽根とシャフトのはめ込みには方向性があります。正しい方向に取付けられていますか。(上記「各部品の取りはずしかた」に記載の締付トルクを参照して締め付けてください)
2. 本体内部に記録されているコードに傷はありませんか。(配線に傷があるときは修理を依頼してください)
3. 本体、ワッシャー、羽根、ナット、ガードが確実に取付けられていますか。
4. 電源を入れ、エア搬送ファンの運転に異常がないか確認してください。

お願い

過負荷保護装置が動作した場合の処置

- モータは温度の上がり過ぎを防止するため過負荷保護装置(温度ヒューズ)を内蔵しています。
周囲温度が異常に上がった場合、過負荷・欠相運転・拘束運転などの異常時には、温度ヒューズが断断して運転できません。右の処置をしてから再運転をしてください。

温度ヒューズ断断時の処置

電源を切り原因を取り除いてから、モータを取り換える必要があります。取り換えは専門の工事店へ依頼してください。

7. アフターサービス

お客様へ

ご不明な点や修理に関するご相談は、お買い上げの販売店が近隣の「三菱電機 ご相談窓口・修理窓口」(別紙)にご相談ください。
※別紙チラシがご不明な方は下記窓口にお問い合わせください。

■ご相談窓口

平日9:00~12:00 13:00~17:00(土・日・祝・弊社休日以外)
三菱電機換気送風機技術相談センター 電話:0120-726-471(無料)

この製品は日本国内用ですので日本国外では使用できず、またアフターサービスもできません。
This appliance is designed for use in Japan only and can not be used in any other country.
No servicing is available outside of Japan.

■補修用性能部品の保有期間

当社は、この三菱エア搬送ファンの補修用性能部品を製造打切後、9年保有しています。
補修用性能部品とは、その機能を維持するために必要な部品です。

8. 仕様

工事店様へ

電源	送風機部						風向切替部			質量(kg)	
	周波数(Hz)	羽根回転方向	消費電力(W)	電流(A)	平均吹出風速(m/s)	風量(m ³ /h)	騒音(dB)	起動電流(A)	電源		消費電力(W)
3相200V	50	正転	118	0.45	7.6	1930	54	1.35	単相200V	14	0.14
		逆転	100	0.41	3.5	1330	59.5				
	60	正転	100	0.5	7.9	2020	57	1.32	14	0.14	
		逆転	130	0.48	3.8	1470	62.5				

※風量はオリフィスチャンバー法による静圧0Paの値です。
※騒音は吹出口側中心位置より斜め45°、1.5mの点における値です。

三菱電機株式会社

中津川製作所 〒508-8666 岐阜県中津川市駒場町1番3号

この説明書は再生紙を使用しています。