



## 片吸込形シロッコファン 屋外設置可能タイプ

形名

**BG-30TR<sub>5</sub>・BG-38TR<sub>5</sub>・BG-45TR<sub>5</sub>**

## 取扱説明書（据付工事説明書付）

本製品は三菱業務用送風機 片吸込形シロッコファン 屋外設置可能タイプです。

### お客様へ

ご使用前に必ずこの説明書をお読みに  
なり、正しく安全にお使いください。  
なお、添付別紙の「三菱業務用 / 産業用  
換気送風機 修理窓口・ご相談窓口のご  
案内」とともに大切に保管し、必要な  
ときお読みください。

### 工事店様へ

据付工事を始める前に必ずこの説明書をお読みに  
なり、正しく安全に据付けてください。  
据付工事は販売店様、または専門の工事店様が  
実施してください。

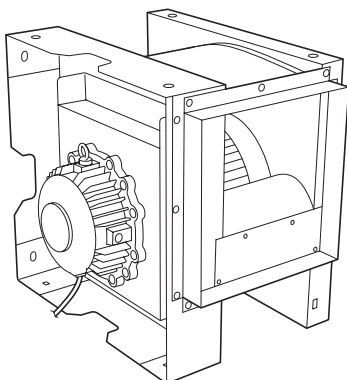
■この製品は 3 相 200V 50/60Hz 用です。  
電源を確認して据付工事を行ってください。

■据付工事終了後は、必ずこの説明書を  
お客様にお渡しください。

屋外へ設置する際は屋外設置用カバー（別売）が必要です。

形名	適用屋外設置用カバー形名
BG-30TR <sub>5</sub>	PS-30CVR <sub>2</sub>
BG-38TR <sub>5</sub>	PS-38CVR <sub>2</sub>
BG-45TR <sub>5</sub>	PS-45CVR <sub>2</sub>

屋外設置用カバー（別売）を使用し、製品を屋外へ設置する場合の据付方法については、  
屋外設置用カバー（別売）の据付工事・取扱説明書をご覧ください。



誤った取扱いをしたときに生じる危険とその程度を次の表示で区分して説明しています。



## 警告

誤った取扱いをしたときに死亡や重傷などに結びつく可能性があるもの



## 注意

誤った取扱いをしたときに軽傷または建物・機械などの物的損害に結びつくもの

### お客様へ

### 工事店様へ



## 警告



禁止

製品に異常な振動が発生した場合は使用しない  
製品・部品の落下によりけがの原因。



水ぬれ禁止

製品を水につけたり、水をかけたりしない  
ショートや感電の原因。



分解禁止

どんな場合でも改造はしない  
分解修理は修理技術者以外の人は行わない  
火災・感電・けがの原因。  
修理はお買上げの販売店または当社の「三菱業務用 / 産業用換気送風機修理窓口・ご相談窓口」にご相談ください。



接触禁止

電源が入ったままで運転が停止しているときは製品には絶対にふれない  
突然運転し始めてけがや感電の原因。



ぬれ手禁止

ぬれた手で操作をしない  
感電やけがの原因。



指示に従う

お手入れや保守点検の際は必ず分電盤のブレーカを切る  
感電やけがの原因。  
長期間使用しないときは、必ず分電盤のブレーカを切る  
絶縁劣化による感電や漏電・火災の原因。



## 警告



禁止

爆発性の粉じんやガスの発生する場所または発生するおそれのある場所には据付けない  
爆発や火災の原因。

定格電圧・定格周波数以外では使用しない  
火災・感電の原因。

直接炎があたるおそれのある場所には据付けない  
火災の原因。

温度 50℃、湿度 98% を超える空気を製品内に通さない  
感電や漏電・火災の原因。

製品は屋外など雨のあたる場所に据付ける場合は、必ず屋外設置用カバー（別売）を使用する  
浴室など湿気が多い場所（湿度 90% 超）には据付けない  
感電や漏電・火災の原因。

燃焼器具の排気ダクトには据付けない  
火災の原因。

煙突で排気する燃焼器具を設置した部屋の排気に使用する場合は、排気ガスが室内に逆流しないよう、十分な大きさの給気口を設置する  
一酸化炭素中毒を起こす原因。

メタルラス張り、ワイヤラス張り、または金属板張りの木造の造営物に製品および製品に接続された金属製ダクトが貫通する場合、製品および金属製ダクトとメタルラス、ワイヤラス、金属板とが電氣的に接触しないよう据付ける  
漏電した場合、発火の原因。



指示に従う

漏電ブレーカを設置する  
漏電のときに感電の原因。

保守点検の際は必ず分電盤のブレーカを切る  
感電やけがの原因。

製品の据付工事は十分強度のあるところを選んで確実に  
落下によりけがの原因。

電気工事は必ず有資格者である電気工事士が内線規程や電気設備技術基準に従って行う。絶対に「手より接続」はしない。又、電源電線の結線部分は JIS C 8340 の「電線管用金属ボックスおよびボックスカバー」内にて行う  
接続不良や誤った電気工事は感電や火災の原因。



アース確認

アース工事は必ず有資格者である電気工事士が電気設備技術基準や内線規程に従って安全・確実に行う  
故障や漏電のときに感電の原因。



## 注意



接触禁止

運転中は危険ですから、製品の中に指や物を入れない  
けがの原因。



## 注意



指示に従う

開梱・据付け・取付け・保守点検およびお手入れの際は手袋を着用する  
端面などでけがの原因。

# 2 据付け前のお願い

工事店様へ

## 規 制

- 共同ダクトへ排気する場合は、建築基準法施行令により防火ダンパーを設置してください。
- 配管用システム部材については、地区により異なった規制を受ける場合がありますので、あらかじめ所轄の官公庁（特に消防署）にご相談ください。

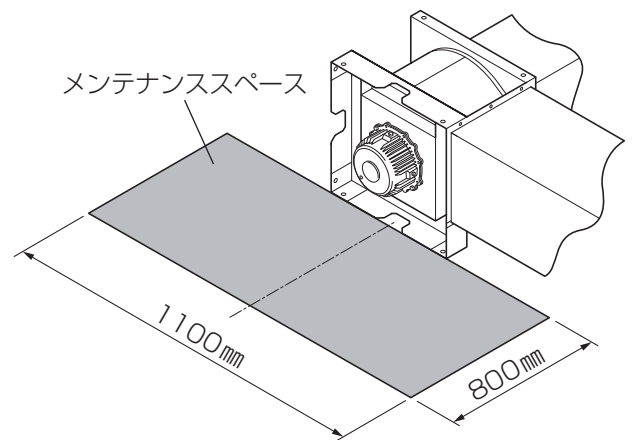
## お 願 い

- 製品の据付場所が悪いと故障の原因になります。次のような場所には据付けないでください。

- ・ -15℃未満もしくは50℃を超える場所
- ・ 結氷するおそれのある場所
- ・ ほこりや油煙の多い場所
- ・ 腐食性ガスの発生する場所や化学薬品を扱う場所
- ・ 極端に静圧のかからない場所
- ・ BG-38TR5・45TR5は60Hzでは右表の静圧領域で使用できません。

形 名	使用不可静圧
BG-38TR5	0~100Pa
BG-45TR5	0~350Pa

- 温泉・プールなどの腐食性物質が常時湿潤している雰囲気では使用できません。
- 食品工場などの高温蒸気が発生する雰囲気では使用できません。
- 厨房などの油煙の直接排気には使用できません。必ずグリスフィルター（お客様手配）を介して使用してください。
- ドレンが発生する雰囲気で使用する場合は、必要に応じてドレン皿など（お客様手配）を据付けて使用してください。
- 運転音が大きいため静かな環境が必要とされる場所（居室の天井裏など）への設置は避けてください。
- 本製品単体では屋内用です。屋外に設置する場合は、必ず専用の屋外設置用カバー（別売）を据付けて使用してください。
- ダクトは雨水の浸入を防ぐため屋外に向けて1/100以上の下りこう配をつけ、先端にウェザーカバー（お客様手配）などを据付けることをおすすめします。
- 右記のメンテナンススペースが確保できる場所に据付けてください。



- 次のようなダクト工事はしないでください。（風量低下や異常音発生の原因になります）

・ 極端な曲げ



・ 多数の曲げ  
（曲げ数が多くなれば  
風量低下します）



・ 吐出口のすぐ  
そばでの曲げ

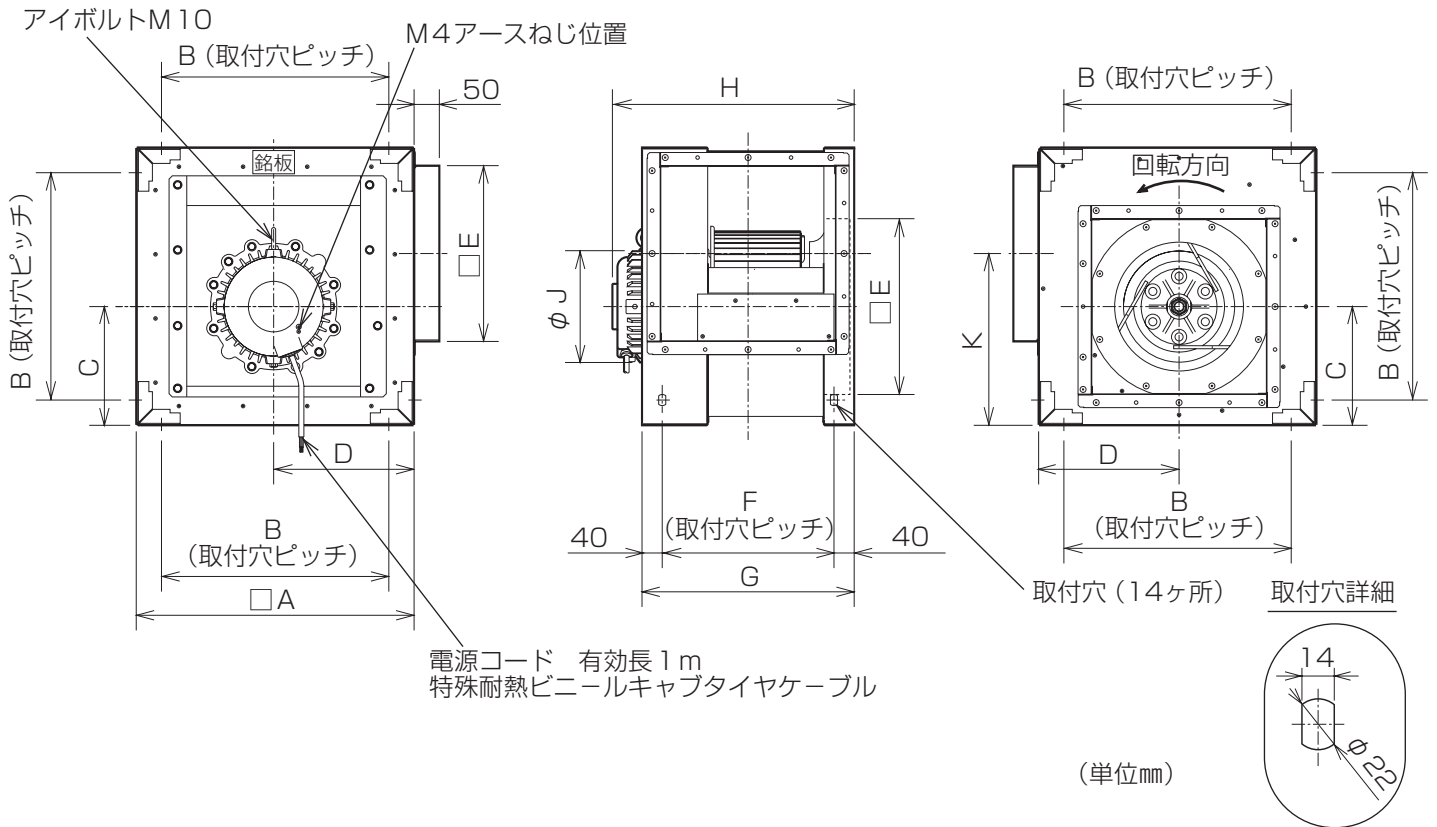


・ しぼり  
（接続ダクト径を  
極端に小さくする）



# 3 外形寸法図

工事店様へ



## ■変化寸法表

単位 (mm)

形名	A	B	C	D	E	F	G	H	J	K
BG-30TR <sub>5</sub>	550	450	235	278	348	340	420	479	226	340
BG-38TR <sub>5</sub>	680	580	290	345	473	446	526	607.5	255	402.5
BG-45TR <sub>5</sub>	800	700	340	410	498	505	585	711.3	255	487.2

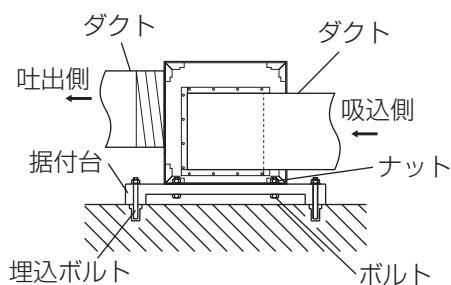
※ C・D寸法は吸込フランジおよびモータの中心を示す。

# 4 据付方法

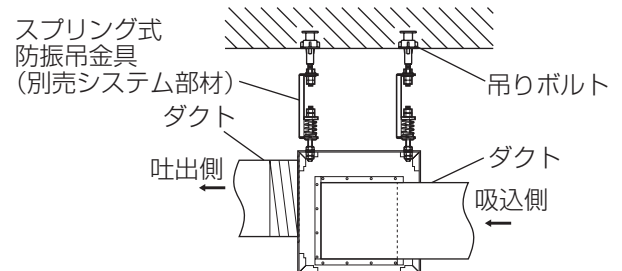
工事店様へ

## 据付例

### ■床面据付例



### ■天吊据付例



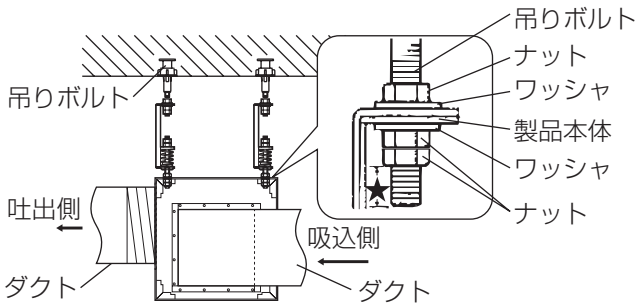
屋外設置用カバー（別売）を使用し、製品を屋外へ設置する場合の据付方法については、屋外設置用カバー（別売）の据付工事・取扱説明書をご覧ください。

## お願い

- 据付け、運搬作業の際、羽根を変形させないよう十分注意してください。羽根が変形するとバランスが崩れ、異常振動・異常音発生などの原因となります。
- 吸込側には羽根にほこり・油かすが付着しないように、フィルターのご使用をおすすめします。(フィルターの選定には種類・メーカにより圧力損失が異なり風量低下をまねくおそれがありますので十分注意してください)
- 天井据付けの場合は、保守・点検ができるよう60cm角以上の点検口を必ず設けてください。
- 据付け、搬入の際はモータ上部のアイボルトをご利用ください。(アイボルトは据付姿勢に合わせて付換えができます。)
- モータ軸垂直据付はできません。
- メンテナンス時に羽根やモータを取りはずすためのメンテナンススペースが確保できる場所に据付けてください。
- 設置時に傷ついた場合は、ウレタン系塗料により補修をしてください。

# 1. 製品の据付け

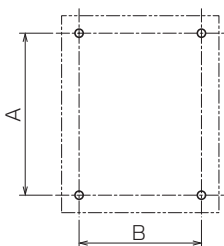
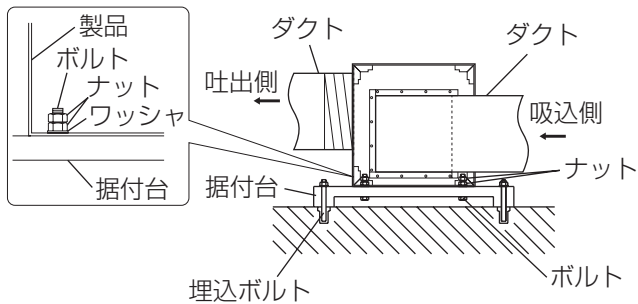
## ■天吊据付の場合



- ※ゆるみ防止のため、ダブルナットで確実に締め付けてください。
- ★寸法は、ナットよりねじ部が2山~3山程出るようにしてください。

## ■床面据付の場合

※屋外へ設置する場合は屋外設置用カバー（別売）をご使用ください。



形名	A	B
BG-30TRs	450	340
BG-38TRs	580	446
BG-45TRs	700	505

単位 (mm)

1. 外形寸法図を参照し強固な据付場所に市販の吊りボルトを埋め込む。(据付例参照)  
ボルト・ナット・ワッシャサイズ……………M12  
※埋込ボルトなどは、お客様手配になります。
2. 製品が水平になるように製品を吊りボルトに据付け、市販のワッシャ・ナットにて締め付ける。

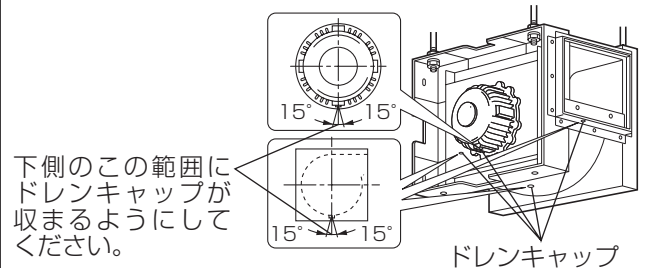
### ●モータドレンキャップ

下側になったモータのドレンキャップは必ずはずしてください。

取りはずすことにより結露によるモータ絶縁不良の保護・さび発生防止となります。

### ●ケーシングドレンキャップ

風路内にドレンが発生する雰囲気を使用する場合は、必要に応じてドレン皿など（お客様手配）を据付けて使用してください。その際、ドレン皿は製品外形よりも大きいものをご用意ください。



1. 左図の寸法を参照し強固な基礎または据付台に製品を固定する市販のボルトを施工する。  
ボルト・ナット・ワッシャサイズ……………M12  
※据付台・埋込ボルトなどは、お客様手配になります。
2. 製品を据付け、市販のワッシャ・ナットにて締め付ける。

## お願い

- 吊りボルトおよび埋込ボルトは十分な強度のものをご使用ください。吊りボルトは、振れ止め用耐震支持部材にて必ず補強を行ってください。

# 4 据付方法 つづき

工事店様へ

## 2. 電気工事

### 警告

定格電圧・定格周波数以外では使用しない  
火災・感電の原因。

アースを確実に取付ける  
故障や漏電のときに感電の原因。

### 注意

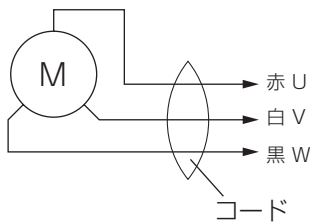
電気工事は必ず有資格者である電気工事が内線規程や電気設備技術基準に従って行う。絶対に「手より接続」はしない。又、電源電線の結線部分は JIS C 8340 の「電線管用金属ボックスおよびボックスカバー」内にて行う

接続不良や誤った電気工事は感電や火災の原因。

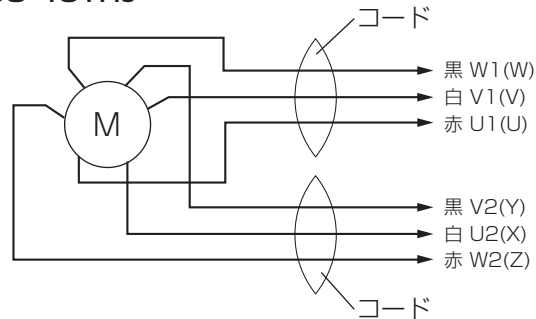
1. 本体から出ている電源コードと電源線を接続する。
2. 電気工事士によるD種接地工事を行う。

### 内部結線図

BG-30TR5・BG-38TR5

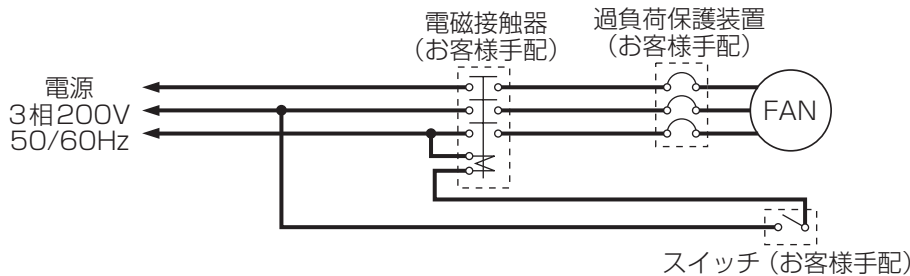


BG-45TR5

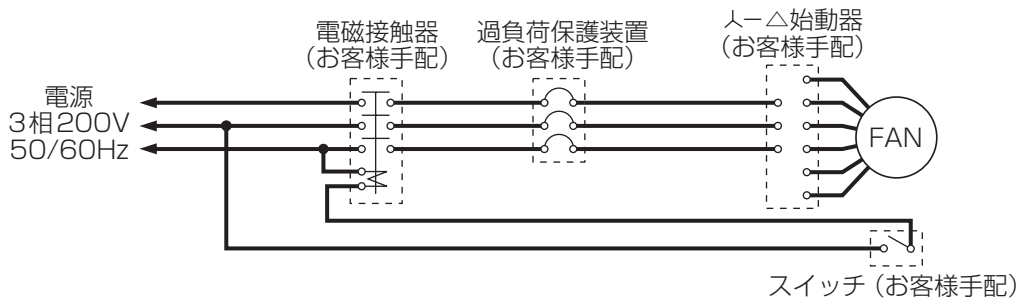


### 配線図

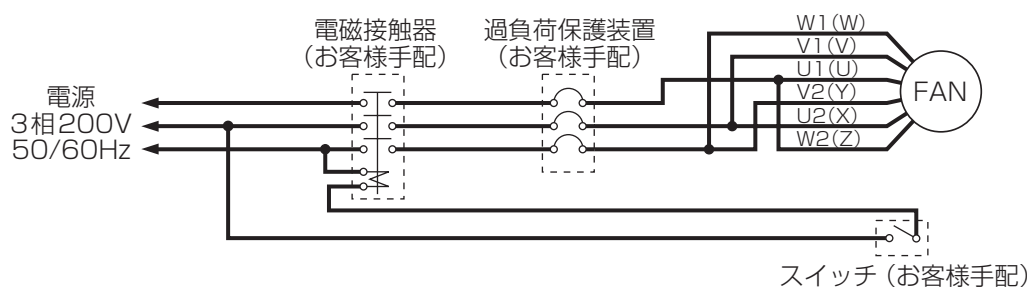
BG-30TR5・BG-38TR5



BG-45TR5 (人-△ (スターデルタ) 始動の場合)



BG-45TR5 (直入れ始動の場合)



## お願い

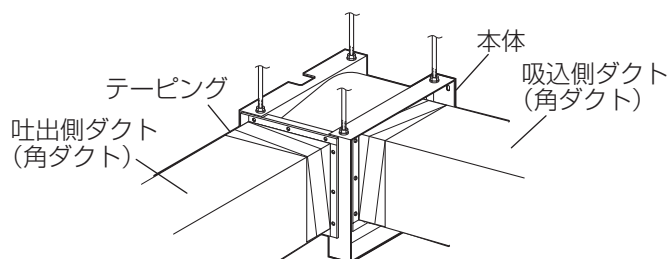
- 本製品は3相200V仕様です。間違った電源で運転されるとモータが焼損します。
- 配線工事を確実に行ってください。(接続が悪いと欠相運転となり、モータ焼損の原因となります)
  - モータ焼損のおそれがあるため、モータブレーカ又は電磁開閉器(電磁接触器+サーマルリレー)の過負荷保護装置を電気設備技術基準や内線規程に従って設置してください。過負荷保護装置は必ず機器1台ごとに取付けてください。モータブレーカの選定にあたっては⑩仕様の表に従い過負荷保護装置を設置してください。
- 電磁接触器、スイッチの容量選定にあたっては最大負荷電流×接続台数を目安としてください。また、電磁接触器を操作するスイッチの容量は電磁接触器の操作コイル電流以上としてください。
- ダクト接続する前に必ず回転方向を確認してください。電源接続を間違えますと、逆回転します。(風量低下の原因になります) 吸い込み側から見て、反時計方向で回転していれば正常です。(回転方向が逆の場合は3本の電源のうち2本を入換えてください)
- BG-45TR5は起動電流が大きいため、 $\Delta$ (スターデルタ)始動方式の使用をおすすめします。

## ■ BG-45TR5の $\Delta$ (スターデルタ)始動方式

モータが休止中も常時電圧が印加され、じんあい、高湿度の環境に設置されている場合、絶縁を劣化させ焼損することもありますので、下記の点にご留意願います。

- (a)  $\Delta$ 始動器の選定にあたっては、1次側電磁開閉器付きのものを選定し、モータ停止中のモータ巻線への電圧印加を防止してください。
- (b) 1次側電磁開閉器を使用しない場合、モータ停止時には必ず電源側開閉器を開路にしてください。
- (c)  $\Delta$ 結線の状態で連続運転しないでください。

## 3. ダクト工事



1. 角形フランジと角ダクトを接続してリベットで固定し、風漏れのないよう、シール材を塗布し、市販のアルミテープでテーピングする。

## 5 試運転

工事店様へ

据付け、ダクト工事、電気工事終了後は、必ず試運転を行い、正常に運転できることを確認してください。

1. 製品は確実に据付けてありますか。
2. 電源コードに傷・いたみはありませんか。
3. 電源電圧は正しいですか。
4. 正しく結線されていますか。
5. 正しくアース工事はしてありますか。
6. 異常な振動や騒音・風漏れはありませんか。
7. 回転方向は逆ではありませんか。(回転方向が逆の場合、3本の電源のうち2本を入換える)
8. 羽根は回転しますか、回転は遅くありませんか。(回転しないか遅い場合は、結線が正しく行われているか確かめる)

## 6 お手入れのしかた

お客様へ

### 警告

お手入れの際は必ず分電盤のブレーカを切る感電やけがの原因。

### 注意

お手入れの際は手袋を着用する端面などでけがの原因。

- フィルター(吸込側)をご使用の場合は定期的に清掃を行ってください。給気側に取付けられた市販品は種類・仕様により清掃方法も異なりますので注意してください。
  - フィルターの目づまりは風量の極端な減少の原因になります。
- 送風機の保守点検、清掃は半年に1回程度、専門の工事業者に依頼して実施してください。

# 7 保守点検

工事店様へ

## 警告

保守点検の際は必ず分電盤のブレーカを切る  
感電やけがの原因。

## 注意

保守点検の際は手袋を着用する  
端面などでけがの原因。

送風機の保守点検は、半年に1回程度行ってください。

羽根に多量の油、ほこりなどが付着すると、羽根のバランスが崩れ異常振動・異常音発生などの原因となりますので、定期的なメンテナンス、清掃を実施してください。

- 羽根はていねいに扱い、落下させるなどの衝撃を与えないでください。また、羽根にサビなどが発生した際は羽根を交換してください。補修塗装はしないでください。
  - 羽根のバランスが崩れ異常振動・異常音発生などの原因となります。
- 羽根以外での部分的なサビはウレタン系塗料により補修してください。
- 羽根以外の部分で点検時に傷ついた場合はウレタン系塗料により補修してください。
- モータの軸受けには、両シールド玉軸受を使用していますので注油の必要はありません。グリース寿命は約3万時間ですがご使用環境（高温・高湿など）によっては寿命が短くなりますので、定期的に点検いただき、異常音・風量減少などの異常が発生した場合はベアリングの交換が必要になります。
- 製品の分解が必要な場合は三菱電機システムサービスにご依頼ください。

# 8 アフターサービス

お客様へ

三菱シロッコファンのアフターサービスは、お買上げの販売店かお近くの「三菱業務用/産業用換気送風機 修理窓口・ご相談窓口のご案内」（別紙）にご相談ください。

## 補修用部品の保有期間

当社は、この三菱片吸込形シロッコファンの補修用性能部  
品を製造打ち切り後9年保有しています。  
補修用性能部品とは、その製品の機能を維持するために必  
要な部品です。

この製品は日本国内用ですので日本国外では使用できず、  
またアフターサービスもできません。  
This appliance is designed for use in Japan only  
and can not be used in any other country.  
No servicing is available outside of Japan.

# 9 仕様

工事店様へ

電源…3相200V 50/60Hz

形名	公称出力 (W)	極数 (P)	羽根径		質量 (kg)	最大負荷電流 (A)	起動電流 (A)	過負荷保護装置容量 (A)
			(cm)	番手				
BG-30TR5	750	6	30	#2	61	3.6/4.6	21/19	4.3/5.5
BG-38TR5	2200	6	38	#2 1/2	100	9.8/13.5	65/57	11.8/16.2
BG-45TR5	3750	6	45	#3	133	20/20.5	157/135	24/24.6

## 三菱電機株式会社

中津川製作所 〒508-8666 岐阜県中津川市駒場町1番3号

■平日9:00～12:00 13:00～17:00（土・日・祝・弊社休日以外）

換気送風機技術相談センター 電話0120-726471

所在地、電話番号などについては変更になることがありますので、あらかじめご了承ください。

この説明書は、  
再生紙を使用  
しています。