



2205876H50502



ハンドドライヤー **ジェットタオル**® HEPAフィルター

形名
JP-HF01

据付工事説明書

お客様用

■ 適用機種：JT-SB116JH2-W-HCP、JT-FB116JH2-W、JT-FB216JSH2-W

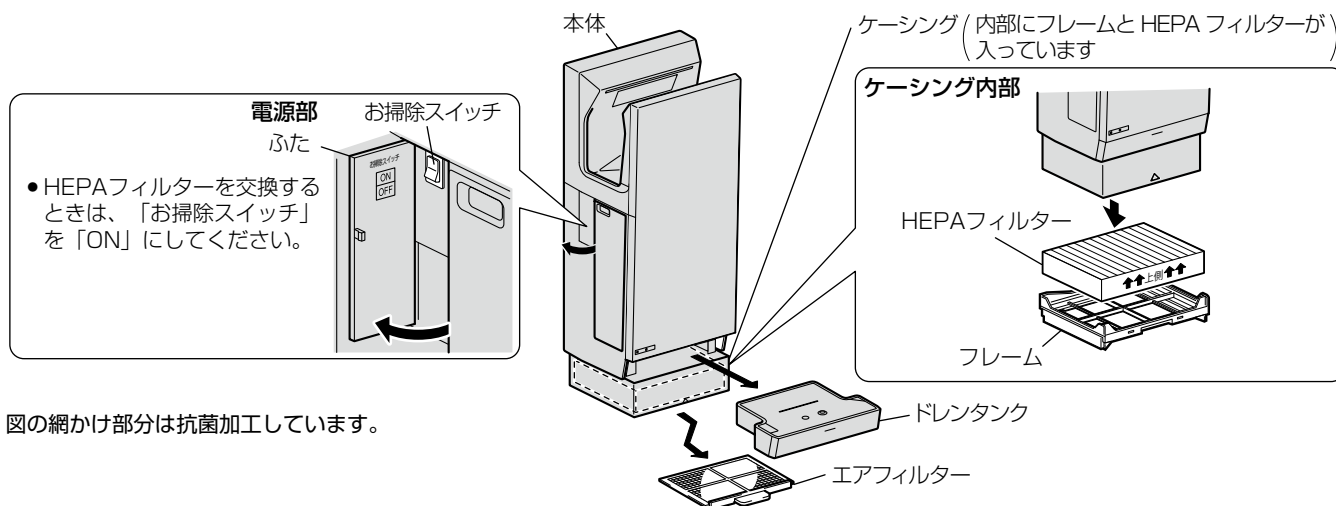
（安全のために必ず守ること）

誤った取扱いをしたときに生じる危険とその程度を、次の表示で区分して説明しています。

	警告	誤った取扱いをしたときに死亡や重傷などに結びつく可能性があるもの		注意	誤った取扱いをしたときに軽傷または家屋・家財などの物的損害に結びつくもの
	分解禁止	<ul style="list-style-type: none"> ●本説明書に記載されていない分解や改造はしない 火災・感電・けがの原因になります。 		指示に従う	<ul style="list-style-type: none"> ●HEPAフィルターを交換する際はゴム手袋を着用する 着用しないとけがをするおそれがあります。
	指示に従う	<ul style="list-style-type: none"> ●HEPAフィルターを交換する際は、必ずお掃除スイッチを「ON」にする 			

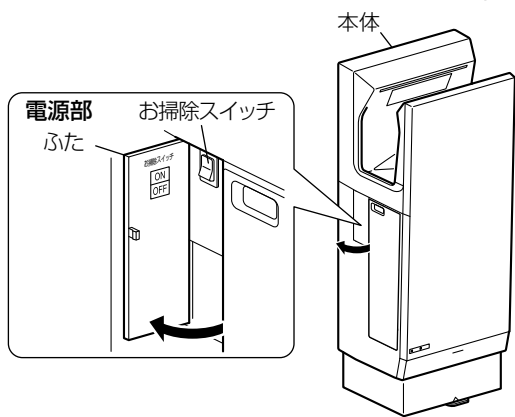
「お願い」	<p>■HEPAフィルターの取扱いについて…</p> <p>■HEPAフィルターの交換について…</p> <ul style="list-style-type: none"> ●交換の方法は裏面を参照してください。HEPAフィルターを交換しないと、ほこりなどで目詰まりし、風が弱くなるおそれがあります。 ●使用頻度が高い場合は、右表の交換のめやすを参照ください。 	<ul style="list-style-type: none"> ●HEPA フィルターが濡れないように注意してください。水が付着すると捕集効率が低下するおそれがあります。 ●4年に1度の交換を推奨いたします。 								
		<table border="1"> <tr> <th>1日の使用頻度</th> <td>400回</td> <td>500回</td> <td>600回</td> </tr> <tr> <th>交換のめやす</th> <td>4年毎</td> <td>3年毎</td> <td>2年毎</td> </tr> </table>	1日の使用頻度	400回	500回	600回	交換のめやす	4年毎	3年毎	2年毎
1日の使用頻度	400回	500回	600回							
交換のめやす	4年毎	3年毎	2年毎							
		<p>※交換のめやすは使用条件（使用回数、使用時間）や使用環境（ほこりの多い場所など）によって変わります。</p>								

（各部のなまえ）

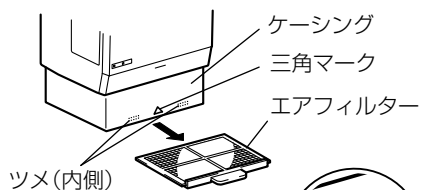


※ 図の網かけ部分は抗菌加工しています。

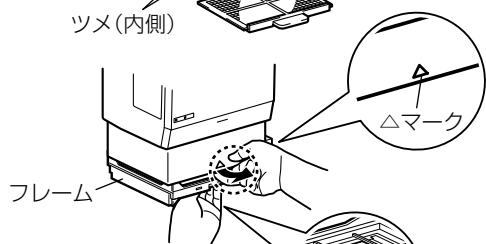
(据付方法)



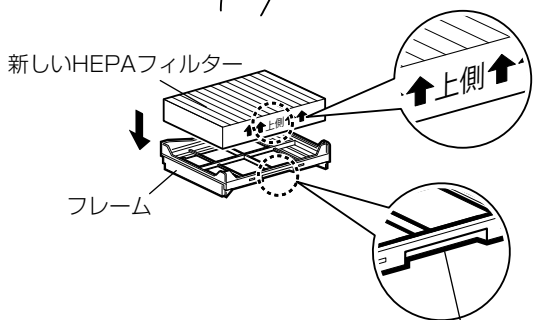
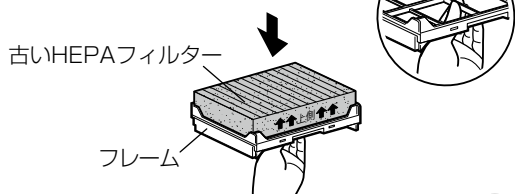
1 お掃除スイッチを「ON」にする



2 ケーシングからエアフィルターを取りはずす



3 正面の三角マーク(△)部を手前に引き、前面のツメをはずしながら、フレーム下部をつまんで下に引き抜く



へこみがある面が
手前側となります。

4 フレームからHEPAフィルターを取りはずす

5 新しいHEPAフィルターを「↑上側」が上向きになるようにフレームに取付ける
HEPAフィルターを上下逆に取付けると性能が確保されません。

6 HEPAフィルターを取付けたフレームを、ケーシングの下側から取付ける

ケーシングにフレームがしっかり固定されていることを確認してください。

三菱電機株式会社

中津川製作所 〒 508 - 8666 岐阜県中津川市駒場町1番3号