



エア搬送ファン 標準タイプ

形名
AH-4010TCA₂ (3相200V)
AH-4010TCA₂-G (3相200V)

据付工事・取扱説明書

- 本製品は三菱業務用送風機エア搬送ファン標準タイプです。
- 別売の専用タイムスイッチボックスと組み合わせることにより定期的に逆転運転を行い、ガード・羽根へのホコリ付着を抑制します。(ホコリ付着抑制機能)
- 別売の三菱ファンインバータとの組合せで風量制御が可能です。

お客さまへ

ご使用前に必ずこの説明書をお読みになり、正しく安全にお使いください。
 なお、添付別紙の「三菱業務用/産業用換気送風機 修理窓口・ご相談窓口のご案内」とも大切に保管し、必要などときお読みください。

工事店さまへ

据付工事を始める前に必ずこの説明書をお読みになり、正しく安全に据付けてください。
 据付工事は販売店さま、または専門の工事店さまが実施してください。
 ■この製品は3相200V品です。電源を確認して据付工事を行ってください。
 ■この製品は屋内用です。雨水がかかるおそれのある場所には据付しないでください。
据付工事終了後は、必ずこの説明書をお客さまにお渡しください。

1. 安全のために必ず守ること

●誤った取扱いをしたときに生じる危険とその程度を、次の表示で区分して説明しています。

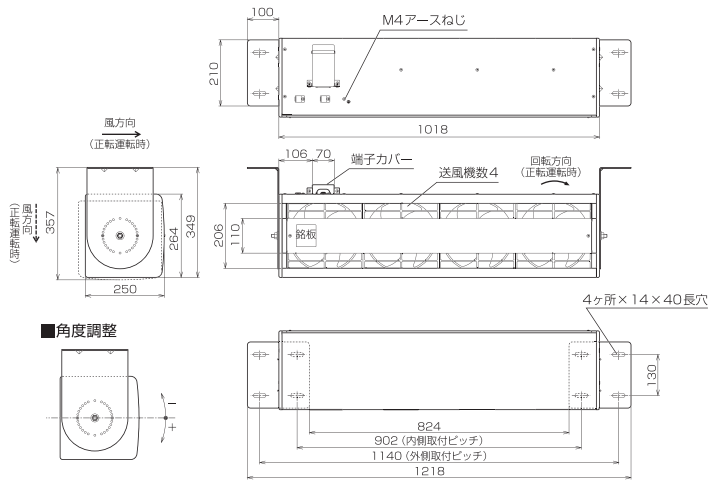
警告	注意
<p>禁止 ●爆発性の粉塵やガスの発生する場所または発生するおそれのある場所には据付けない 爆発や火災の原因。</p> <p>水ぬれ禁止 ●製品を水につけたり、水をかけたりしない ショートや感電の原因。</p> <p>分解禁止 ●分解・改造はしない 感電・火災・けがの原因。 分解・修理は修理技術者のいる販売店または当社のお問い合わせ窓口にご相談ください</p> <p>接触禁止 ●運転中は危険なので、吹出口の中や可動部に指や物を入れない けがの原因。</p> <p>●電源が入ったままで運転が停止しているときは、製品には絶対にふれない 突然運転し始めてけがや感電の原因。</p> <p>●定格電圧・定格周波数で使用する 定格電圧・定格周波数以外で使用するると感電・火災の原因。</p> <p>●メタルスズリ、ワイヤラスズリ、または金属板スズリの木造の造営物に据付する場合、ボルトとメタルスズリ、ワイヤラスズリ、金属板と電気的に接触しないよう据付ける 漏電した場合発火の原因。</p> <p>●お手入れの際は必ず分電盤のブレーカを切る 感電やけがの原因。</p> <p>●停電のときは必ず電源を切る 停電復帰後、急に羽根が回り事故を起こす原因。</p> <p>●アース端子のある機種は必ずD種接地工事を実施する。漏電ブレーカを必ず設置する 故障や漏電の際、感電の原因。</p> <p>回転物注意 ●可動部にふれない けがの原因。</p>	<p>禁止 ●本体に異常な振動が発生した場合は使用しない 本体や部品の落下によりけがの原因。</p> <p>●本体にぶらさがらない 落下によりけがの原因。</p> <p>●角度調整の際中央の戻り止めナットははずさない 落下によりけがの原因。</p> <p>送風禁止 ●浴室など湿気が多い場所(常温において相対湿度90%以上)では絶対に使わない 感電および火災の原因。</p> <p>●本体の据付工事は、十分強度のあるところを選び 確実に行う 落下によりけがの原因。</p> <p>●各部品は確実に取付ける 落下によりけがの原因。</p> <p>●電気工事は必ず有資格者である電気工士が内線規程や電気設備技術基準に従って行う。絶対に「手より接続」はしない。又、電源電線の接続部分はJIS C 8340の「電線管用金属ボックスおよびボックスカバー」内で行う。 接続不良や誤った電気工事は感電や火災の原因。</p> <p>●長期間で使用にならないときは、必ず分電盤のブレーカを切る 絶縁劣化による感電や漏電火災の原因。</p> <p>●羽根の汚れがひどい場合は必ず清掃を行う 振動により部品が落下し、けがの原因。</p> <p>●開梱・据付けおよびお手入れの際は手袋を着用する けがの原因。</p> <p>●埋込ボルト(吊ボルト)・ナット・ワッシャーは必ず指定のものを使用する 落下によりけがの原因。</p>

据付け前のお願ひ

- 据付場所が悪いと故障の原因になります。次のような場所には据付しないでください。
 - ・雨水がかかるおそれのある場所
 - ・塩害地域
 - ・-10℃以下または45℃以上になる場所
 - ・冷蔵庫、冷凍室など結露するおそれのある場所
 - ・油煙や蒸気の多い場所
 - ・常温で相対湿度90%を超える場所
 - ・織機工場、製紙工場など多量の粉ほこりや砂塵、粉塵の発生する場所(ホコリ付着抑制機能付ですが防塵形ではありません)
 - ・酸煙、アルカリ性ガスの発生、流入する場所
 - ・可燃性ガスの発生、流入、滞留、蓄積のある場所
- 必ず回転方向を確認してください。電源接続を間違えると逆回転します。回転方向が逆の場合は3本の電源のうち2本を入れ替えてください。
- ホコリ付着抑制機能(逆転運転)には、必ず別売システム部材専用タイムスイッチボックスを使用してください。
- 製品に付着したホコリ等が落下しても問題ない場所へ製品を据付けてください。
- この製品は高所据付用です。
 - ・製品下部が床より1.8m以上のところに据付けてください。
 - ・低いところに据付けられず、けが・事故の原因となります。
- 空調機付近に据付けの場合は本体結露のおそれがあるため、製品の吸気口で露点温度以下にならないよう、一定の距離を確保してください。
- 製品に傷がつくおそれがあるため、コンクリートなどの上には直接置かないでください。
- ファンの吹出气流が他の機器等に悪影響(照明器具を揺らすなど)を及ぼすような位置に設置しないでください。
- 吊ボルトは耐震用揺れ止め支持部材にて必ず補強を行ってください。
- スプリングローラの横方向30mm以内に設置しないでください。
- 火災報知機がある場合は、吹出口が感知部から1.5m以上離れたように据付けてください。
- 「3.据付方法」に記載の据付姿勢以外では使用しないでください。

2. 外形寸法図

工事店さまへ



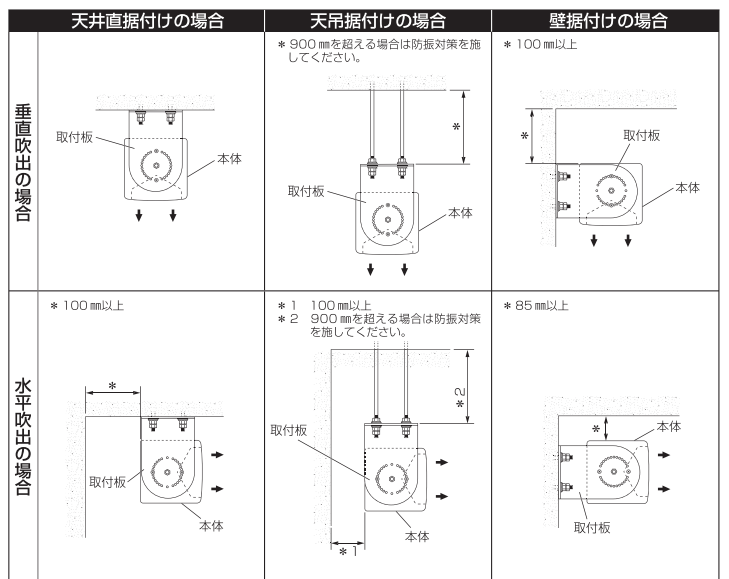
- 本体は据付面に対して-22.5°、-11.3°、0°、11.3°、22.5°、33.8°、45°、56.3°、67.5°、90°、と10段階の調節が可能です。
 ※端子カバーが製品底面側となる据付けはできません。
 (カバー内に溜まった水が充電部に浸入し、発煙・発火の原因になります)
- 取付板は外に開いた状態で使用ください。ただし、エア搬送ファン側面に障害物がある場合は内側据付けも可能です。
 (内側据付けの場合は、取付板を内側に取付け直してください)

3. 据付方法

工事店さまへ

注意

- 埋込みボルト(天吊ボルト)、ナット、ワッシャーは必ず指定のものを使用する
落下によりけがの原因。
- 指定以外の据付姿勢で据付けをしない
落下、発煙、発火の原因。
- 開梱・据付けの際は手袋を着用する
けがの原因。



お願ひ

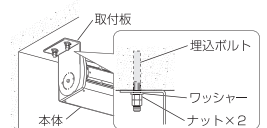
- エア搬送ファンの吸込口は100mm以上の空間を必ず設けてください。送風性能が十分発揮されません。
- 連続して据付ける場合は取付板の間隔を100mm以上あけてください。
- 埋込ボルト(天吊りボルト)は耐震用揺れ止め支持部材にて必ず補強を行ってください。
- 据付けは歪みのない同一平面内で行ってください。
- 端子カバーが製品底面側となる据付けはできません。
結露等により端子カバー内に水が溜まり、ショートや発煙・発火の原因になります。

本体の据付け

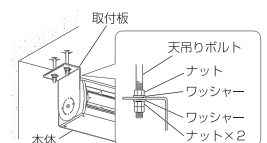
- 「2.外形寸法図」を参照し、強固な据付場所に市販の埋込ボルト(天吊りボルト)M12を埋め込む。
- 角度調整を行う場合は「角度調整のしかた」を参照し、調整を行う。
- あらかじめ埋め込んでおいた埋込ボルト(天吊りボルト)に取付板を通し、市販のワッシャー、ナットを使用して確実に据付ける。
 - 取付面により、1か所あたりのワッシャー・ナットの個数が異なります。(下表)

	ナット	ワッシャー
壁・天井直据付け	2	1
天吊据付け	3	2

壁・天井直据付けの場合



天吊据付けの場合



3. 据付方法 つづき

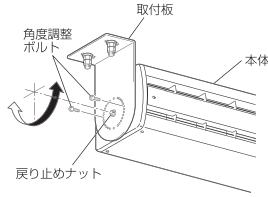
角度調整のしかた

▲注意

- 角度調整の際、中央の戻り止めナットははずさない
落下によりけがの原因。

本体角度は据付面に対して-22.5°から90°まで10段階の調整が可能です。

1. 角度を調整する場合は、角度調整ボルト（4か所）ははずしてから、戻り止めナット（2か所）を緩める。
2. お好みの角度に調整後、角度調整ボルトを締め付けから戻り止めナットを締め付ける。



電気工事

▲警告

- 定格電圧・定格周波数以外では使用しない
感電・火災の原因。
- アース端子のある機種は必ずD種接地工事を実施する
感電の原因。
- 漏電ブレーカを必ず設置する
感電・火災の原因。

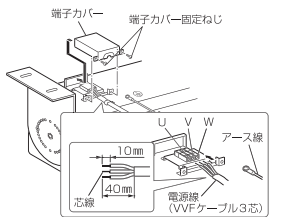
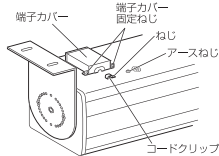
▲注意

- 電気工事は必ず有資格者である電気工士が内規
規程や電気設備技術基準に従って行う
絶対に「手より接続」はしないでください
又、電源電線の結線部分はJIS C 8340の「電線
管用金属ボックスおよびボックスカバー」内にて
行う
接続不良や誤った電気工事は感電・火災の原因。

お願い

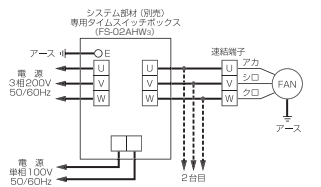
- 使用電線は、VVVFケーブル3芯×φ1.6、またはφ2.0、アース線1.25mm²以上、複数台運転の場合は電流合
計値に合った容量の電源電線で結線します。
- ホコリ付着抑制機能（逆転運転）にはシステム部材（別売）の専用タイムスイッチボックスが必要です。
据付方法は専用タイムスイッチボックスの据付工事・取扱説明書に従ってください。
- モータの焼損防止のため、モータブレーカまたは電磁開閉器（電磁接触器＋サーマルリレー）の過負荷保護装置
を設置してください。過負荷保護装置は必ず機器1台ごとに設置してください。過負荷保護装置の選定は電流
値の1.2倍程度を目安にしてください。
- 電磁接触器を使用する場合、接点容量は接続しているエアークリアファン（逆転運転）の起動電流の合計以上のものを選定し
てください。
- インバータ運転を行う場合は、三菱ファンインバータ以外を使用しますと異常な振動、共振、騒音等が発生する
おそれがあります。必ず三菱ファンインバータを使用してください。
- インバータ運転を行う際、エアークリアファンの据付状態により特定周波数での共振が生じた場合、周波数ジャン
プ機能を用いて共振周波数を避けてください。
- 据付状態により、結線作業がやりやすい場合は「角度調整のしかた」を参照し、作業し易いように本体角度を変
更してください。
※必ず角度調整ボルトと戻り止めナット締め付け後、結線作業をしてください。
(製品が回転し、落下・けがの原因)
- 上方向へ吹出す場合は「トラップ配線のしかた」を参照し、トラップ構造を設けてください。

1. 端子カバー固定ねじ2本をはずし、端子カバーをは
ずす。
2. 右図を参照して結線を行う。
外表被覆40mm、先端10mm皮ムキした芯線（VVVF
ケーブル3芯×φ1.6、またはφ2.0）を間違えな
いように端子台に確実に奥まで押し込む。
※感電・火災の原因になりますので、必ず上記寸法
で皮ムキしてください。
3. 結線した後、芯線が確実に端子台に挿入されている
か確認する。
4. アース線を接続する。
5. 結線が完了したら、正常に運転することを確認し、
端子カバーを元通り取付ける。
6. コードクリップで電源線を固定する。

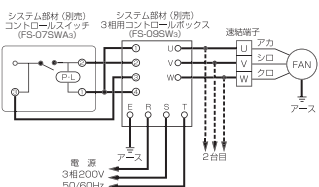


■結線図

専用タイムスイッチボックスを使用する場合

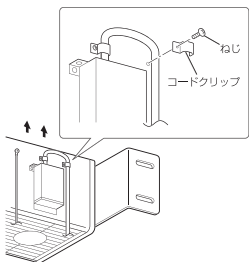


専用タイムスイッチボックスを使用しない（正転運転のみ）場合



トラップ配線のしかた

上方向へ吹出す場合はコードクリップを用いてトラップ
構造を設けてください。
(電源線を伝った水が口出し部から充電部に浸入すると
ショートや発煙・発火の原因になります)



4. 試運転

工事店さまへ

据付工事後終了後、結線が間違っていないかを再度確認して、正常な運転ができるか、また本体の据付けが確実に振動・
異常音がないかを確認してください。不具合があったら必ず直してください。お客様立ち会いで正しい使い方を説明
ください。

5. 使用方法

お客さまへ

システム部材（別売）の専用タイムスイッチボックスで操作する場合の操作方は、専用タイムスイッチボックスの据
付工事・取扱説明書を参照してください。

6. お手入れのしかた

お客さまへ

- エアークリアファンが汚れてきましたら約3か月に1度（ホコリ付着抑制機能を用いた場合は約6か月に1度）を目安
として清掃してください。また、夏・冬にご使用の場合は、シーズン前に必ず清掃および試運転を行ってください。
製品が高いところ（約5m）に据付けられている場合は、必ず販売店へ依頼してください。
比較的低いところ（約3m）に据付けられている場合は、両手で作業ができる安定した足場を設け、十分注意して行
ってください。
- エアークリアファン吹出し付近の天井および壁面は、ホコリの付着などにより汚れる場合がありますので、天井およ
び壁面の材質に適した清掃方法で定期的に清掃してください。

▲警告

- お手入れの際は必ず分電盤のブレーカを切る
感電やけがの原因。

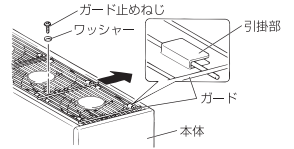
▲注意

- お手入れの際は手袋を着用する
けがの原因。

各製品の取りはずしかた

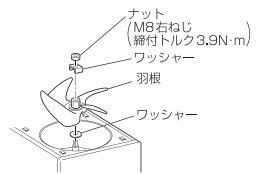
1. ガードをはずす。

- ①ガード止めねじとワッシャーをはずす。
- ②ガードを図のように矢印の方向にスライドさせて、
引掛部から取りはずす。



2. 羽根をはずす。

- ①羽根のナット・ワッシャーをはずす。
- ②羽根を引抜きまく。



清掃のしかた

本体・ガード・羽根・ダクトは中性洗剤を浸した布で汚れをふき取り、洗剤が残らないように乾いた布でよくふき取
ってください。

お願い

お手入れに下記のものを使用しないでください。
シンナー、アルコール、ベンジンなどの溶剤や酸性またはアルカリ性や塩素系、柑橘系などの植物系の洗剤、カビ取
り洗剤、ナイロンたわし、研磨剤や科学ろそうきん
(変質・変色する原因になります)

お手入れ後の組立てと点検

お手入れが終わったら、取りはずしと逆の順序で組立てをしてください。また、次のことを点検してください。

1. 羽根とシャフトのはめ込みには方向性があります。正しい方向に取付けられていますか。(上記「各製品の取りはず
しかた」に記載の締付トルクを参照して締め付けてください)
2. 本体、ワッシャー、羽根、ナット、ガードが確実に取付けられていますか。
3. 電源を入れ、運転に異常がないか確認してください。

お願い

過負荷保護装置が動作した場合の処置

- モータに安全装置として温度ヒューズが内蔵されています。
均束、過負荷運転、異電圧印加あるいは周囲温度が基準以
上に高い場合には、上記安全装置が自動的に動作し回転が
止まる場合があります。右の処置をしてから再運転をして
ください。

温度ヒューズ溶断時の処置

電源を切り原因を取り除いてから、モータを取り
換える必要があります。取り換えは専門の工
事店へ依頼してください。

7. アフターサービス

お客さまへ

三菱エアークリアファンのアフターサービスは、お買上げの販売店が近隣の「三菱業務用/産業用換気送風機 修理窓
口・ご相談窓口」にご相談ください。

この製品は日本国内用です。日本国外では使用できません。また日本国外ではアフターサービスもできません。
This appliance is designed for use in Japan only and can not be used in any other country.
No servicing is available outside of Japan.

■補修用性能部品の保有期間

当社は、この三菱エアークリアファンの補修用性能部品を製造打切後、9年保有しています。
補修用性能部品とは、その機能を維持するために必要な部品です。

8. 仕様

工事店さまへ

電源	周波数 (Hz)	羽根 回転方向	消費電力 (W)	電流 (A)	平均吹出風速 (m/s)	風量 (m ³ /h)	騒音 (dB)	起動電流 (A)	質量 (kg)
3相 200V	50	正転	208	0.69	9.0	3000	57	1.66	26
		逆転	190	0.64	3.3	1970	64		
	60	正転	248	0.8	9.0	3000	57		
		逆転	233	0.75	3.3	1970	64		

※風量はオリフィスチャンパー流による静圧0Pa時の値です。
※騒音は吹出し側中心位置より斜め45°、1.5mの点における値です。

三菱電機株式会社

中津川製作所 〒508-8666 岐阜県中津川市朝陽町1番3号
■平日9:00~12:00 13:00~17:00 (土・日・弊社休日以外)
換気送風機技術相談センター 電話0120-726471

この説明書は
再生紙を使用
しています。