



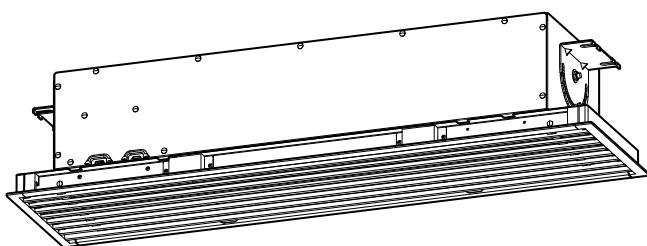
エアースイングファン 高天井・吹抜用

形名

AS-1508SB₂・AS-1515SB₂

取扱説明書(据付工事説明書付)

本製品は三菱業務用送風機エアースイングファンです。



も く じ

ページ

据付工事説明

工事店様へ

1.安全のために必ず守ること	2
2.据付についてのお願い	3
3.手配部品と外形寸法図	3
4.据付方法	4
1.据付前の準備	4
2.本体の据付け	5
3.電気工事	6
4.リモコンスイッチの取付け	9
5.グリル取付けの準備	9
6.グリルの取付け	9
7.据付工事後の確認	10
8.試運転	10
9.お客様への確認	10

取扱説明

お客様へ

1.安全のために必ず守ること	10
2.使用方法	10
3.お手入れ	11
4.修理を依頼する前に	11
5.アフターサービス	12
6.仕様	12

お客様へ

ご使用前に必ずこの説明書をお読みに
なり、正しく安全にお使いください。
なお、添付別紙の「三菱業務用/産業用換
気送風機 修理窓口・ご相談窓口のご案内」
とともに大切に保管し、必要なとき
にお読みください。

この製品は日本国内用ですので日本国外では
使用できず、またアフターサービスもできません。
This appliance is designed for use in Japan
only and can not be used in any other country.
No servicing is available outside of Japan.

工事店様へ

据付工事を始める前に必ずこの説明書をお読みに
なり、正しく安全に据付けてください。

据付工事は販売店様、または専門の工事店
様が実施してください。

■この製品は単相100V 50/60Hz用です。
電源を確認して据付工事を行ってください。

■この製品には、システム部材(別売)の
グリルとリモコンスイッチが必要ですので、
別途ご用意ください。

■この製品は、包装状態においてケー
シング変形防止用保護パット(ダンボール)
が取付けられています。パットを取付けた
状態で設置作業を行い、グリル取付けの際
に取りはずしてください。

■この製品は屋内用です。雨水がかか
るおそれのある場所には据付けな
いください。

**据付工事終了後は、必ずこの説明書をお
客様にお渡しください。**

1.安全のために必ず守ること






誤った取扱いをしたときに生じる危険とその程度を次の表示で区分して説明しています。

 警告	誤った取扱いをしたときに死亡や重傷などに結びつく可能性があるもの	 注意	誤った取扱いをしたときに、軽傷または建物・機械などの物的損害に結びつくもの
---	----------------------------------	---	---------------------------------------



本文中や本体に使われている図記号の意味は次のとおりです。

 禁止	 水ぬれ禁止	 分解禁止	 接触禁止	 指示に従う	 回転物注意
--	---	--	--	---	---



警告

 禁止	<ul style="list-style-type: none"> ● 燃焼機器の燃焼部に風を直接当てない 不完全燃焼したり、炎が消え一酸化炭素中毒を起こす原因。 ● ガス漏れに気付いたときは、スイッチの入切をしない 爆発・引火の原因。 ● 爆発性の粉塵やガスの発生する場所または発生するおそれのある場所では使用しない 爆発や火災の原因。 	 回転物注意	<ul style="list-style-type: none"> ● 可動部にふれない けがの原因。
 分解禁止	<ul style="list-style-type: none"> ● 分解・改造はしない 火災・感電・けがの原因。 分解・修理は修理技術者のいる販売店または当社のお問い合わせ窓口にご相談ください。 	 指示に従う	<ul style="list-style-type: none"> ● 定格電圧・定格周波数で使用する 定格電圧・定格周波数以外で使用すると火災・感電の原因。 ● メタルラス張り、ワイヤラス張り、または金属張りの木造の造営物に据付ける場合、ボルトとメタルラス、ワイヤラス、金属板が電気的に接触しないように据付ける 漏電した場合、発火の原因。
 水ぬれ禁止	<ul style="list-style-type: none"> ● 製品を水につけたり、水をかけたりしない ショートや感電の原因。 		<ul style="list-style-type: none"> ● お手入れの際は必ず分電盤のブレーカを切ってから行う 感電やけがの原因。
 接触禁止	<ul style="list-style-type: none"> ● 運転中は危険なため、吹出口の中や可動部に指や物を入れない けがの原因。 ● 電源が入ったままで運転が停止しているときは、製品には絶対にふれない 突然運転し始めてけがや感電の原因。 		<ul style="list-style-type: none"> ● 停電のときは必ず電源を切る 停電復帰後、急に羽根が回り事故を起こす原因。 ● 漏電ブレーカを設置する 漏電のときに火災・感電の原因。 ● この製品は高所取付用のため床上1.8m以上（15m未満）に据付ける けがの原因。 ● 結線作業、スイッチ切替え等を行う際は必ず分電盤のブレーカを切る 感電・けがの原因。

注意

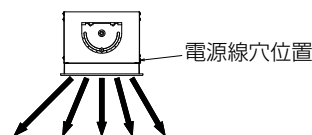
 禁止	<ul style="list-style-type: none"> ● 本体にぶらさがらない 落下によるけがの原因。 ● 本体に異常な振動が発生した場合は使用しない 本体や部品の落下によるけがの原因。 ● 浴室など湿気が多い場所（湿度90%以上）には絶対に据付けない 感電・火災の原因。 ● 壁から出ている埋込みボルトには据付けない 振動により建物や製品の破損の原因。 	 禁止	<ul style="list-style-type: none"> ● いかなる据付面に対してもモータ軸水平以外の据付けはしない 振動により建物や製品の破損の原因。 ● 角度調整の際、中央の戻り止めナットははずさない 落下によるけがの原因。 ● 埋込みボルト（吊りボルト）は十分強度のある天井面に固定し壁面には固定しない 振動により建物や製品の破損の原因。
--	---	--	--

⚠ 注意

 指示に従う	<ul style="list-style-type: none"> ●埋込みボルト（吊りボルト）・ナット・ワッシャーは必ず指定のものを使う 落下の原因。 	 指示に従う	<ul style="list-style-type: none"> ●電気工事は必ず有資格者である電気工事が内線規程や電気設備技術基準に従って行う。 接続不良や誤った電気工事は感電や火災の原因。
	<ul style="list-style-type: none"> ●吊りボルトは耐震用振れ止め支持部材にて必ず補強する 振動により建物や製品の破損の原因。 		<ul style="list-style-type: none"> ●長時間で使用にならないときは、必ず分電盤のブレーカーを切る 絶縁劣化による感電や漏電火災の原因。
	<ul style="list-style-type: none"> ●開梱・据付け・保守点検およびお手入れの際は手袋を着用する けがの原因。 		<ul style="list-style-type: none"> ●各部品は確実に取付ける 落下によるけがの原因。

2.据付についてのお願い

- 据付場所が悪いと故障の原因になります。次のような場所には据付けないでください。
 - ・屋外 ・塩害地域
 - ・0℃以下もしくは45℃以上になる場所（リモコンスイッチは0℃以下もしくは40℃以上になる場所）
 - ・冷凍室など結氷するおそれのある場所 ・酸性、アルカリ性ガスの発生、流入する場所
 - ・可燃性ガスの発生、流入のある場所 ・常温で相対湿度90%を超える場所
 - ・油煙や蒸気の多い場所 ・繊維工場、製陶工場など多量の綿ぼこりや砂じん、粉じんの発生する場所
- この製品は高所取付用です。
製品下部が床上1.8m以上（15m未満）のところに据付けてください。低い所に据付けますと、けが・事故の原因となることがあります。また、床面から1.8m以上の据付けであっても、作業・活動等により人体に触れる可能性がある場合は、より安全のため人体に触れない高さへ据付けてください。
- 首振り運転する場合、首振り方向の気流到達距離が左右で異なります。
カタログ・納入仕様書で風速分布を確認の上、据付方向を検討してください。



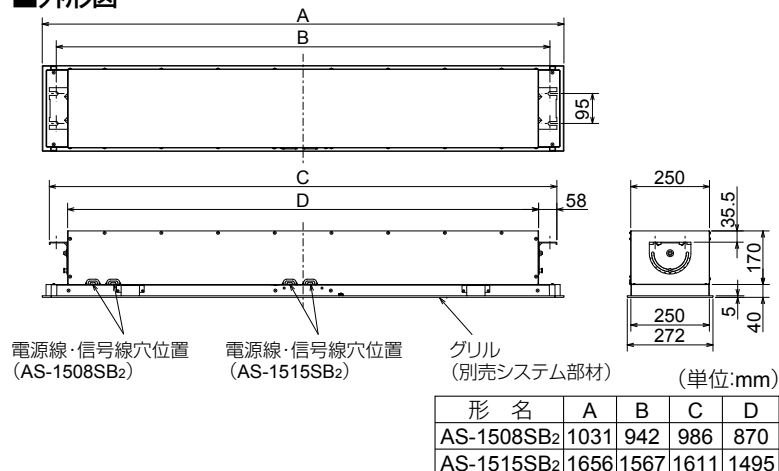
3.手配部品と外形寸法図

3-1.工事店様手配部品

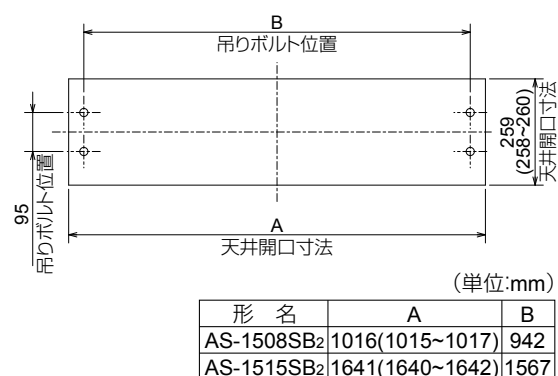
- ・吊りボルト（M8またはM10）
- ・ナット（M8またはM10）
- ・ワッシャー（外径21mm以上、37mm以下）
※吊りボルトに合う内径のワッシャーを使用してください。
- ・耐震用振れ止め支持部材
- ・スライドレール（斜め天井据付、壁据付の場合）

3-2.外形寸法図

■外形図



■天井開口寸法図



4.据付方法

本体の据付工事は、振動のない十分強度のあるところを選んで確実に行ってください。
取付板の角度を調節することで、モータ軸水平方向に対してあらゆる天井角度に据付けできます。

■据付例（吊りボルト、スライドレール、耐震用振れ止め支持部材は工事店様手配部品です）（単位：mm）

天井埋込据付の場合	斜め天井据付の場合	壁据付の場合	露出据付の場合
<p>吊りボルト (お客様手配) 天井 本体 グリル (別売システム部材)</p>	<p>吊りボルト (お客様手配) スライドレール (お客様手配) 天井 本体 取付板 グリル (別売システム部材) 斜め天井 (別売システム部材)</p>	<p>吊りボルト (お客様手配) スライドレール (お客様手配) 天井 本体 取付板 グリル (別売システム部材) 壁</p>	<p>吊りボルト (お客様手配) 天井 本体 グリル (別売システム部材)</p>

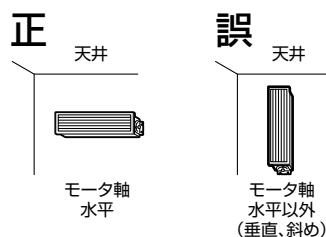
- お願い**
- 天井埋込する場合は、天井面との高さに注意して設置してください。
 - グリルと本体の位置がずれた状態で無理にグリルを取付けないでください。
 - 吊りボルトは、耐震用振れ止め支持部材にて必ず補強を行ってください。
 - 斜め天井据付の場合は、天吊金具の角度を5°ピッチで調整できます。

警告

- この製品は高所取付用のため床上1.8m以上（15m未満）に据付ける
けがの原因。

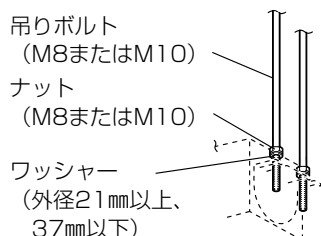
注意

- いかなる据付面に対してもモータ軸水平以外の据付けはしない
振動により建物や製品の破損の原因。
- 埋込みボルト（吊りボルト）・ナット・ワッシャーは指定のものを使う
落下の原因。
- 埋込みボルト（吊りボルト）は十分強度のある天井面に固定し壁面には
固定しない
振動により建物や製品の破損の原因。
- 吊りボルトは耐震用振れ止め支持部材にて必ず補強する
振動により建物や製品の破損の原因。

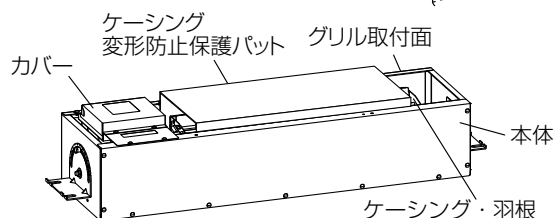
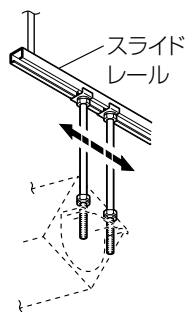


4-1.据付前の準備

【水平天井の場合】



【斜め天井の場合】



1. 外形寸法図と据付例を参照し、強固な据付場所に吊りボルト（M8またはM10）を埋め込む。
2. 吊りボルトにワッシャー（外径21mm以上、37mm以下）・ナット（M8またはM10）を取付ける。

お願い

- 吊りボルトの位置が、天井開口穴に対し片寄らないようにしてください。
- 斜め天井・壁据付の場合、スライドレールを使用してください。位置調節が容易になります。
- 本体を持ち上げる時は、ケーシング・羽根を直接持たないでください。ケーシング・羽根が変形するおそれがあります。
※ケーシング変形防止保護パット（ダンボール）はグリルを取付けるまで取りはずさないでください。
- 本体を据付ける時や本体を置く時はグリル取付面を下向きに置かないでください。ケーシング・カバーが変形するおそれがあります。

※図はAS-1508SB₂の場合

※吊りボルト、ナット、ワッシャー、スライドレールは工事店様手配

4.据付方法 つづき

4-3.電気工事

⚠ 警告

- 定格電圧・定格周波数で使用する
定格電圧・定格周波数以外で使用すると火災・感電の原因。
- 漏電ブレーカを必ず設置する
漏電のときに火災・感電の原因。

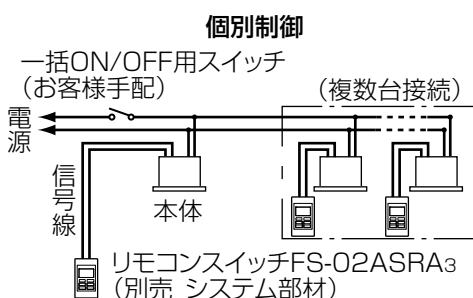
⚠ 注意

- 電気工事は必ず有資格者である電気工事士が
内線規程や電気設備技術基準に従って行う。
接続不良や誤った配線工事は感電・火災の原因。

お願い

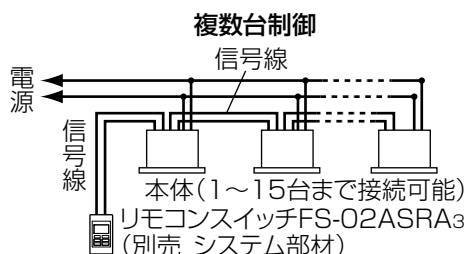
- モータの焼損防止のため、モータブレーカまたは電磁開閉器（電磁接触器+サーマルリレー）の過負荷保護装置を設置してください。過負荷保護装置は必ず機器1台ごとに設置してください。
（過負荷保護装置の選定にあたっては仕様欄、12ページの電流値の1.2倍を目安にしてください）
- 信号線の総延長距離は300m以内としてください。（通信異常の原因となります）
- 複数台制御する場合は、電源を1系統で接続してください。（通信異常の原因となります）

■リモコンスイッチの接続例



個別制御する場合

- 個別に制御する場合は、エアースイングファン1台に対してリモコンスイッチ1台を設置してください。



複数台制御する場合

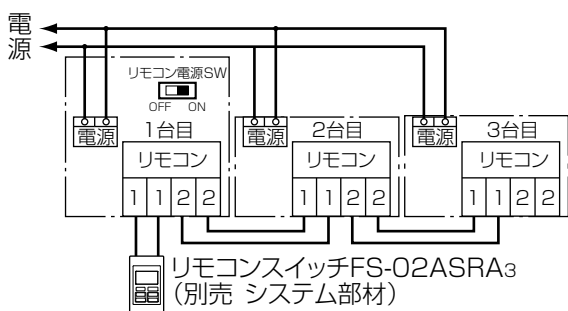
- リモコンスイッチ1台で最大15台のエアースイングファンを一括制御できます。

本体スイッチの設定

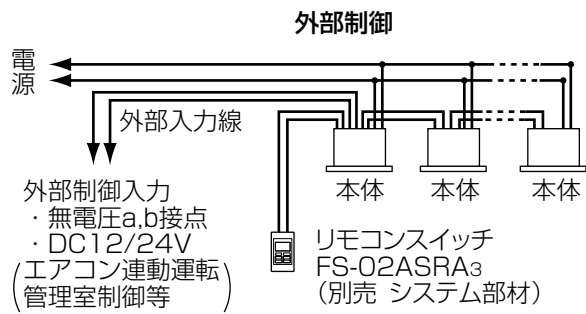
- リモコンスイッチを接続した本体は基板上のリモコン電源SWをONに切替えてください。

お願い

- リモコンスイッチを接続した本体以外のリモコン電源SWは切替えないでください。（OFFのままとする）
複数台制御時、2台目以降の本体のリモコン電源SWを切替えた場合、本体基板やリモコンの故障等を生ずることがあります。



■外部制御入力例



下記の外部制御が可能です。外部制御入力のリモコンスイッチを接続する本体に接続してください。

お願い

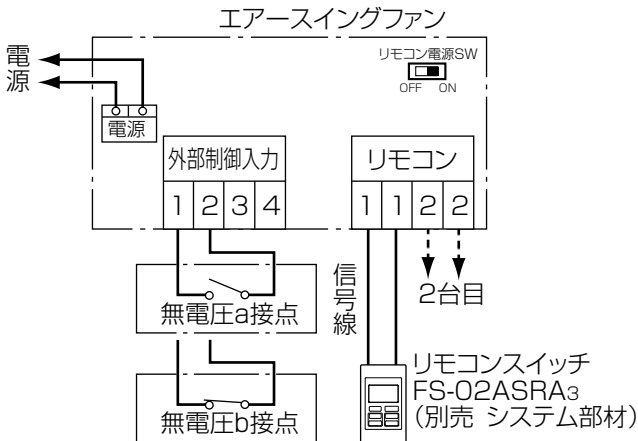
- 風速、首振動作の設定はリモコンスイッチにてあらかじめ設定しておきます。
- 複数台に外部入力はできません。
- 外部制御入力の無電圧a,b接点と有電圧12/24Vは同時に使用することはできません。

管理室等にて運転制御する場合 (無電圧 a 接点または b 接点)

外部の無電圧接点によりアースイングファンを運転/停止させることができます。

本体スイッチの設定

- リモコンスイッチを接続した本体は、基板上のリモコン電源SWをONに切替えてください。
- 無電圧b接点を使用する場合は、基板上の機能切替SW-3をONに切替えてください。無電圧a接点を使用する場合は、基板上の機能切替SW-3をOFFのままにしてください。機能切替SWの位置は下記結線図を参照してください。

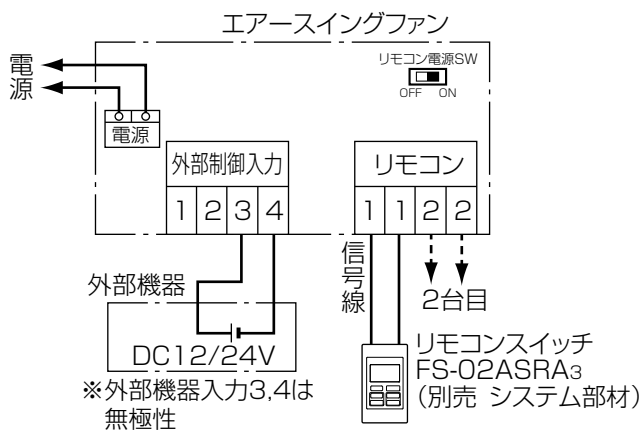


空調機等の外部機器と連動する場合 (DC12/24V有電圧信号)

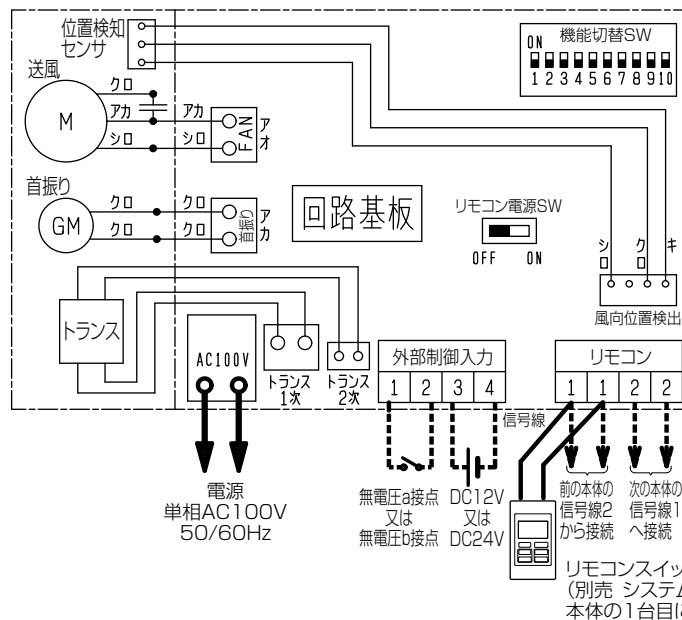
外部機器からの外部入力によりアースイングファンを連動運転させることができます。

本体スイッチの設定

- リモコンスイッチを接続した本体は、基板上のリモコン電源SWをONに切替えてください。

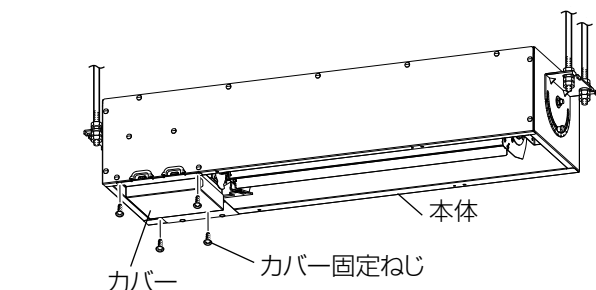
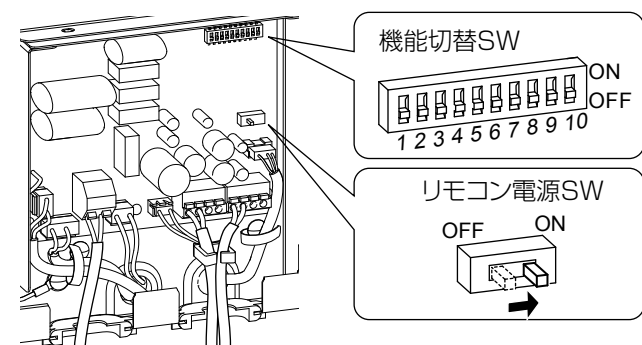
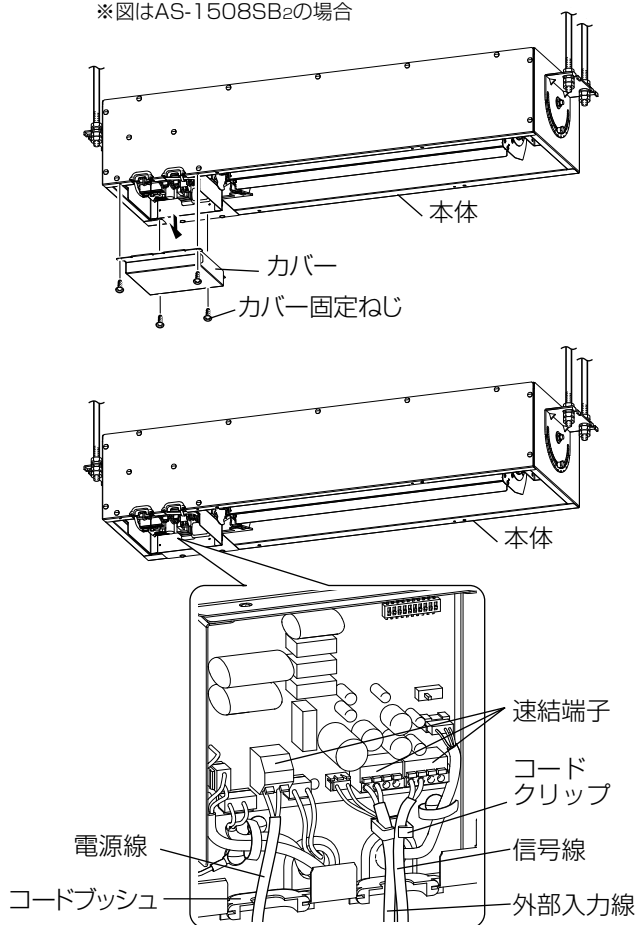


結線図



4.据付方法 つづき

※図はAS-1508SB₂の場合



■電源線、信号線の接続

1. カバー固定ねじ4本をはずし、カバーをはずす。
2. 電源線をコードブッシュから引き込み、前ページの「結線図」またはカバー裏側に貼付けてある結線図を参照して結線する。

- 電源線（単線φ1.2～φ1.6VVF）は先端11mm皮ムキして、電源用速結端子に確実に差し込みます。
- 信号線と外部入力線は先端11mm皮ムキして、リモコン、外部制御入力用速結端子に確実に差し込み、コードクリップに引掛けます。信号線の適用電線は無極性2線（シース付ケーブル0.3mm²）、外部入力線の適用電線は無極性2線（PVC線単線φ0.65～φ1.2、またはより線0.3～1.25mm²）を使用してください。

お願い

- 複数の信号線を多芯ケーブルで配線しないでください。通信異常の原因になります。

警告

- 結線作業、スイッチ切替え等を行う際は必ず分電盤のブレーカを切る感電・けがの原因。

■本体スイッチの設定

1. 前ページの「■外部制御入力例」と左図を参照して本体のスイッチ設定を行う。

（工場出荷時 リモコン電源SW：OFF）
機能切替SW：全てOFF）

2. 他に次のような設定も可能。

- 本体のみで運転確認をする場合
機能切替SW-1をONにして電源を入れると、リモコンスイッチを操作しなくても運転確認ができます。（首振運転、強ノッチ固定）
運転確認後は必ずSWをOFFに戻してください。
- 特定の本体のみ首振停止をする場合（複数台制御のとき）
首振停止したい本体の機能切替SW-4をONに切替えてください。
- 特定の本体のみ風速制限をかける場合（複数台制御のとき）
最大風速を制御したい本体の機能切替SW-9,10で設定します。
中ノッチ：機能切替SW-9をON, SW-10をOFF
弱ノッチ：機能切替SW-9,10をON
工場出荷時は強ノッチ（SW-9,10：OFF）に設定されています。

お願い

- リモコンスイッチを接続した本体以外のリモコン電源SWは切替えないでください。（OFFのままとする）
複数台制御時、2台目以降の本体のリモコン電源SWを切替えた場合、本体基板やリモコンの故障等を生ずることがあります。

3. 再度、結線とスイッチ設定を確認し、カバーを元通り取付ける。

4-4. リモコンスイッチの据付け

リモコンスイッチの据付けは、リモコンに付属の据付工事説明書に従って据付ける。

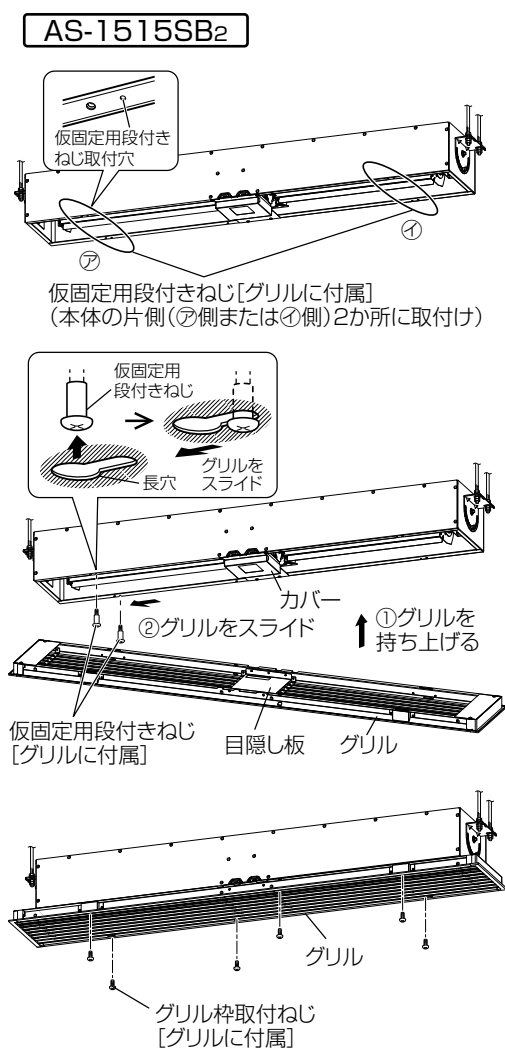
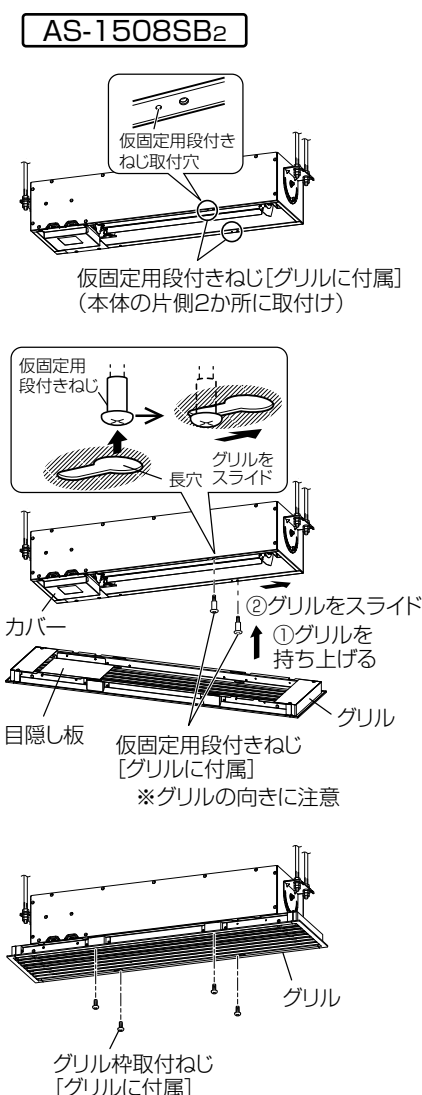
4-5. グリル取付けの準備

1. 天井と本体の距離が「4-2. 本体の据付け」の範囲になるよう位置を調整し、本体が天井開口穴の中央になるよう調整する。斜め天井・壁据付の場合、スライドレールで位置を調整する。
2. ケーシング変形防止保護パット（ダンボール）を取りはずす。
3. ケーシングに巻いてある、ダンボールを取りはずす。

お願い

- 天井開口穴と本体の位置にずれがないこと（10mm未満）を確認してください。
位置がずれた状態で無理にグリルを取付けないでください。異音発生の原因となるおそれがあります。

4-6. グリルの取付け



1. 本体にグリル付属の仮固定用段付きねじを本体の片側2か所に取付ける。
2. グリルの長穴と仮固定用段付きねじのねじ頭を合わせ挿入する。
※グリルを傾けながら挿入します。
※AS-1508SB₂は、グリルの目隠し板が本体カバーを覆う向きとなっているか確認してください。
3. グリルの仮固定用段付きねじが掛っていない側を持ち上げながらグリルをスライドし、天井開口にグリルをはめ込む。
4. グリル付属のグリル枠取付ねじをAS-1508SB₂は4か所、AS-1515SB₂は6か所締め付けて、グリルを本体に取付ける。

お願い

- グリルが落下しますので、グリル枠取付ねじを締め付けるまでグリルから手を離さないでください。
- グリルを取付けるねじは必ずグリル付属のねじ（ばね座金付ねじ）を使用してください。

4.据付方法 つづき

4-7.据付工事後の確認

据付工事が完了しましたら、正しく据付けられているか確認してください。
不具合がありましたら必ず直してください。（性能が発揮できないばかりか、安全性が確保できません。）

4-8.試運転

お客様立ち会いで試運転を行ってください。
試運転の内容はシステム部材（別売）のリモコンスイッチ（FS-02ASRA3）の据付工事説明書に従って行ってください。

4-9.お客様への説明

本書、および、システム部材（別売）のリモコンスイッチ（FS-02ASRA3）の取扱説明書に従って、正しい使い方をご説明ください。とくに「安全のために必ず守ること」の項は、安全に関する重要な注意事項を記載していますので、必ず守るようにご説明ください。

取扱説明

お客様へ

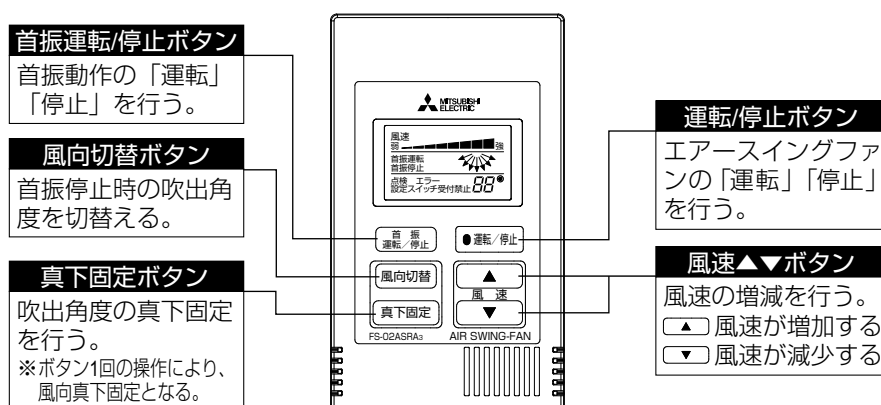
1.安全のために必ず守ること

本書の「1.安全のために必ず守ること」（2,3ページ）をよくお読みになり、正しく安全に取扱いください。

2.使用方法

システム部材（別売）のリモコンスイッチ（FS-02ASRA3）を使用して運転してください。
詳細はリモコンスイッチの取扱説明書を参照してください。

■各部の名称と機能



3.お手入れ

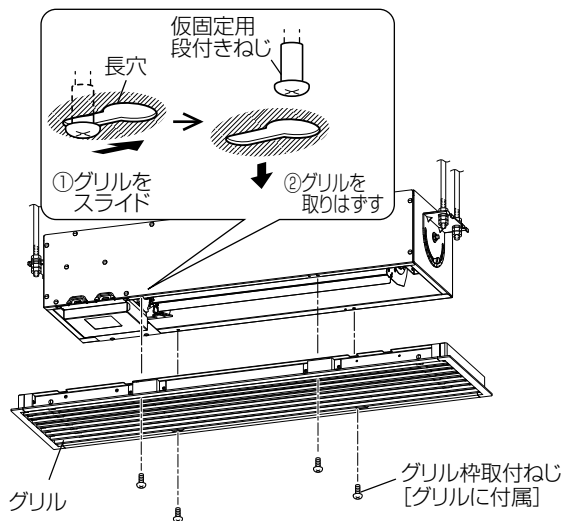
⚠ 警告

- お手入れの際は必ず分電盤のブレーカを切る感電やけがの原因。

⚠ 注意

- お手入れの際は手袋を着用する端面などでけがの原因。

■グリルの清掃



※図はAS-1508SB₂の場合

約3か月に1度を目安に清掃する。

- 中性洗剤を浸した布で汚れをふき取り、洗剤が残らないよう乾いた布でよくふき取ってください。汚れのひどい場合は販売店に依頼し、グリルを取りはずして清掃します。清掃終了後は、取りはずしと逆の順序で元通り取付けます。※グリルの取りはずし・取付けは据付工事説明「4-6.グリルの取付け」を参照してください。

お願い

- お手入れに下記のものを使用しないでください。シンナー・アルコール・ベンジンなどの溶剤や酸性またはアルカリ性や塩素系、柑橘系などの植物系の洗剤、カビ取り洗剤、ナイロンたわし、研磨材や化学ぞうきん（変質・変色する原因になります）

■清掃後の点検

清掃の際、下記の点検を行ってください。

項目	点検内容	処置
異常音	運転時に異常な音がしていませんか	モータ・ギヤードモータ（GM）の交換が必要な可能性があります。販売店・工事店に点検修理を依頼してください。 ※モータ軸受の寿命は45℃環境での連続運転時において約3万時間です。（使用環境によっては短くなる場合があります）
錆	製品が錆びていませんか	部品の交換が必要な可能性があります。販売店・工事店に点検修理を依頼してください。

4.修理を依頼する前に

下記のような現象が見られる場合、お客様で点検・処置されても直らないときは、事故防止のためブレーカを切り、お買上げの販売店・工事店に点検修理をご依頼ください。費用については販売店・工事店にご相談ください。

現象	原因	処置
通電しても回転しない	ブレーカが切れている	ブレーカを入にする
運転中に異常音や振動がする	羽根、グリルに何か引っ掛かっている	引っ掛かっている物を取り除く
	天井とグリルの間に隙間がある	グリル枠取付ねじを締め付け直す

5.アフターサービス

ご不明な点や修理に関するご相談は、お買上げの販売店かお近くの「三菱業務用／産業用換気送風機 修理窓口・ご相談窓口のご案内」（別紙）にご相談ください。別紙チラシが不明な方は下記窓口にお問い合わせください。

■ご相談窓口

平日 9:00～12:00 13:00～17:00（土・日・祝・弊社休日以外）

三菱電機 換気送風機技術相談センター……電話 0120-726-471（無料）

所在地、電話番号などについては変更になることがありますので、あらかじめご了承ください。

■補修用性能部品の保有期間

当社は、この三菱エアースイングファンの補修用性能部品を製造打ち切り後、9年保有しています。

補修用性能部品とは、その製品の機能を維持するために必要な部品です。

6.仕様

形名	電源	速調	50Hz					60Hz					質量 (kg)
			消費電力 (W)	電流 (A)	風量 (m ³ /h)	騒音 (dB)	起動電流 (A)	消費電力 (W)	電流 (A)	風量 (m ³ /h)	騒音 (dB)	起動電流 (A)	
AS-1508SB ₂	100V	強	32	0.33	370	35	0.55	35.5	0.36	420	39.5	0.54	11.5
		中	17.5	0.21	270	28.5		18.5	0.24	270	28.5		
		弱	12	0.16	170	17.5		13.5	0.19	175	18.5		
AS-1515SB ₂	100V	強	42.5	0.43	740	38	0.81	50.5	0.51	840	41.5	0.78	17.5
		中	26.5	0.34	540	31.5		30	0.39	530	30.5		
		弱	17	0.26	300	18.5		20	0.3	325	20.5		

※電気特性値、騒音特性値はグリル（別売 システム部材）を付けた場合の値です。

※風量はグリルを取り付けない状態でのオリフィスチャンバー法による静圧0Pa時の参考値です。

※騒音は吹出口直下3m地点のAスケールの値です。

三菱電機株式会社

中津川製作所 〒508-8666 岐阜県中津川市駒場町1番3号

この説明書は、再生紙を使用しています。