

バス乾燥・暖房・換気システム専用
排気/副吸込アタッチメント

形名

P-13HLA2

据付説明書

この排気/副吸込アタッチメントはバス乾燥・暖房・換気システムの配管スペースが狭い場合、排気/副吸込を右、左または上方向へ配管するときに使用するものです。

販売事業者・据付事業者様用

安全のために必ず守ること

● 誤った取扱いをしたときに生じる危険とその程度を次の表示で説明しています。



注意

誤った取扱いをしたときに軽傷または家屋・家財などの物的損害に結びつくもの

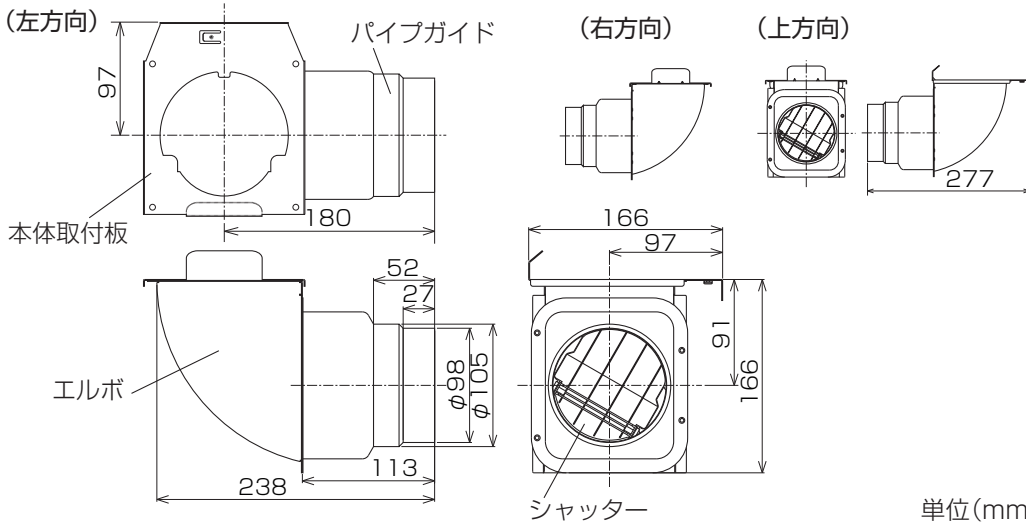


指示に従う

据付けの際は手袋を着用する
けがの原因。

据付けは確実に行う
落下によるけがの原因。

外形寸法図(組立後)

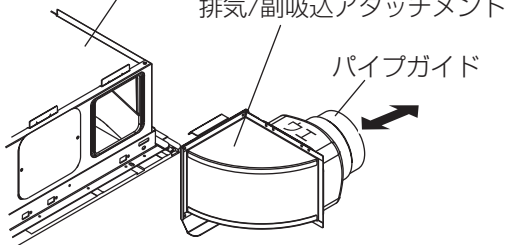


据付方法

バス乾燥・暖房・換気システム

排気/副吸込アタッチメント

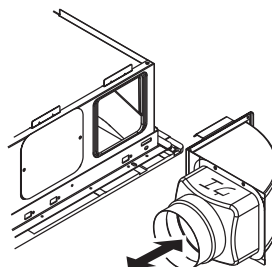
パイプガイド



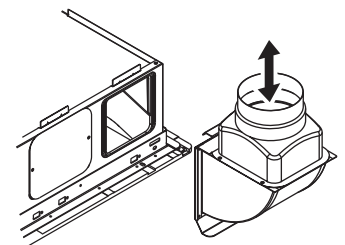
〈左側排気/副吸込〉

排気/副吸込方向を決めます。(右、左、上)

- 右側排気の場合は副吸込口Aは使用できません。
- 副吸込口Aで使用する場合は左側配管はできません。

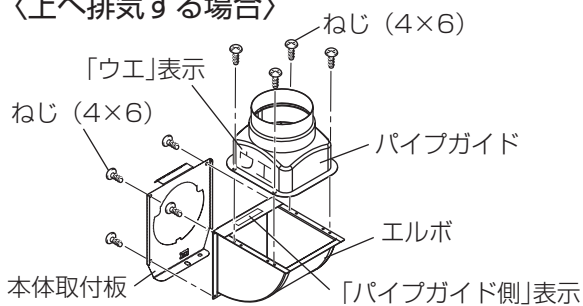


〈右側排気/副吸込〉

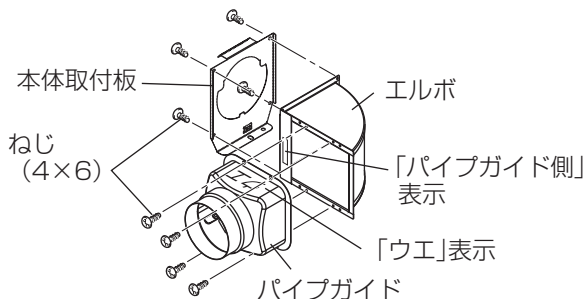


〈上側排気/副吸込〉

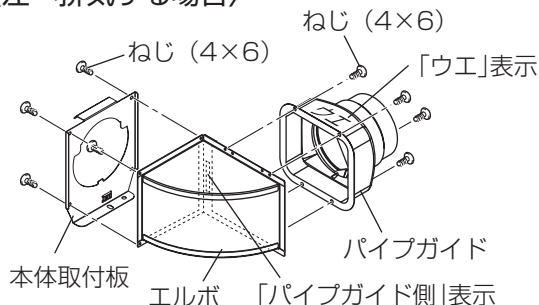
〈上へ排気する場合〉



〈右へ排気する場合〉



〈左へ排気する場合〉



排気/副吸込アタッチメントを組立てる。

副吸込として使用する場合は、組立てる前に必ずシャッターをはずしてください。(下図)

1. 据付方向を確認し、エルボの「パイプガイド側」表示、パイプガイドの「ウエ」表示に注意して、左図のように付属のねじ(4×6)4本で固定する。
2. 本体取付板を左図のようにエルボへ付属のねじ(4×6)4本で固定する。

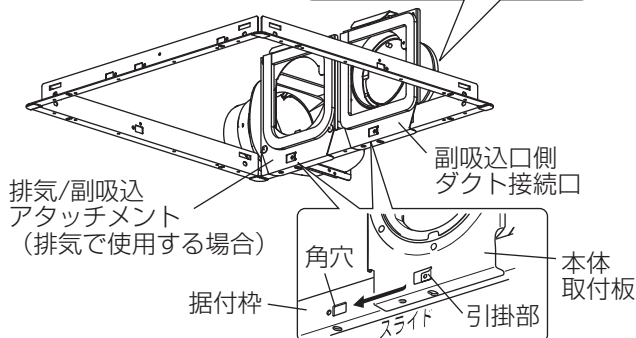
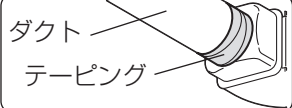
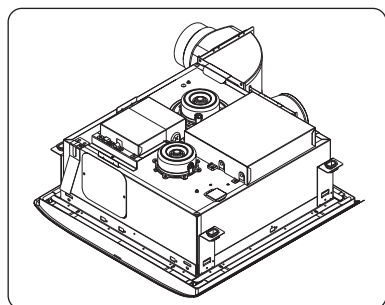
お願い

- 排気/副吸込アタッチメントを組立てる時は、必ずパイプガイドの「ウエ」表示を確認して組立ててください。パイプガイドを上下逆に組立てるとパイプガイド内蔵のシャッターが常に開放状態となり、シャッター効果が得られません。
- 副吸込アタッチメントとして使用する場合は必ずシャッターをはずしてください。風の流れてシャッターが閉じたままとなり、吸い込みません。

シャッターのはずしかた



マイナスドライバーなどを切欠部に差し込み、ツメ部をはずしシャッターをはずします。



排気/副吸込アタッチメントを取付ける。

バス乾燥・暖房・換気システムの据付説明書もあわせてご覧ください。

1. 本体は使用しない副吸込口にカバープレートを取付ける。
2. 排気/副吸込アタッチメントを据付枠にはめ込み、本体取付板の引掛部を据付枠の角穴にスライドさせてしっかり差し込み固定する。
3. それ以外のダクト接続口も同様に固定する。
4. ダクトをそれぞれのダクト接続口にしっかり差し込んで風漏れのないようアルミテープでテーピングする。

お願い

- ダクトは本体に力が加わらないよう天井から吊してください。ダクト接続口と本体にすき間ができ、風漏れの原因になります。
- ダクト接続口とダクトを接続する際に、ダクト接続口にねじ止めする場合は、シャッターの動きを妨げない位置へねじ止めしてください。
- 本体据付けの際に確実に本体にはまり込んでいることを確認してください。