

三菱ダクト用換気扇

(浴室・トイレ・洗面所用)

1部屋換気用		2部屋換気用	
形名	BL規格	形名	BL規格
VD-10ZC13-BL	浴室用Ⅰ型	VD-15ZC13-BL	浴室用Ⅱ型
VD-13ZC13-BL		VD-15ZPC13-BL	浴室用Ⅲ型
VD-13ZSC13-BL		VD-15ZPPC13-BL	
		VD-13ZFC13-BL	2室用Ⅰ型
		VD-15ZFC13-BL	2室用Ⅱ型
		VD-15ZFFC13-BL	2室用Ⅲ型

据付説明書

販売店・工事店様用

据付けを始める前にこの説明書をよくお読みになり、正しく安全に据付けてください。

別冊の「取扱説明書」はおお客様用です。必ずお渡してください。

■据付け、壁穴工事はお買上げの販売店・工事店様が実施してください。

■電気工事は電気工事士の方が実施してください。

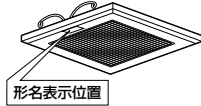
■この製品は、浴室・トイレ・洗面所・居間・事務所・店舗の天井に据付けてください。それ以外の用途には使用しないでください。故障の原因となります。

■形名によって据付方法が異なりますので、据付け前に形名をご確認ください。

■この製品には市販の埋込スイッチ、またはシステム部材のコントロールスイッチが必要です。その他屋外フードなどは三菱換気送風機総合カタログをご確認の上、別途ご用意ください。

■電子式スイッチ（半導体制御による速調・温度・湿度・タイマースイッチなど）やホテルスイッチをご使用の場合は組合せ上、不具合の発生するおそれがありますので、ご使用の際はあらかじめご確認ください。

■接続ダクトは外形寸法図に示すダクト径の塩化ビニル管・アルミフレキシブルダクト・銅板管のいずれかをご用意ください。



形名表示位置



優良住宅部品 (BL 部品) について

■当社の定める据付要領を逸脱しない据付けに不具合（瑕疵）が生じ、据付作業者が無償修理や損害賠償を行った場合、BL マークの証紙の貼付（または刻印など）がされている住宅部品については、一般財団法人ベターリビングのBL 保険制度により、保険金が支給されます。







■BL 保険制度については、一般財団法人ベターリビングのホームページ (<https://www.cbl.or.jp/>) をご覧ください。

1. 安全のために必ず守ること




誤った取扱いをしたときに生じる危険とその程度を、次の表示で区分して説明しています。

 警告	誤った取扱いをしたときに、死亡や重傷などに結びつく可能性のあるもの	 注意	誤った取扱いをしたときに、軽傷または家屋・家財などの物的損害に結びつくもの
---	-----------------------------------	---	---------------------------------------

本文中や本体に使われている図記号の意味は次のとおりです。

 禁止	 水ぬれ禁止	 分解禁止	 感電注意	 指示に従う	 アース確認
--	--	--	--	---	---

 警告	
 禁止	<ul style="list-style-type: none"> ●内釜式風呂を据付けた浴室には据付けない 排気ガスが浴室内に逆流し、一酸化炭素中毒をおこす原因。 ●浴室内にコントロールスイッチを設けない 感電の原因。 ●ガス漏れに気付いたときは、換気扇のスイッチの入・切をしない 爆発・引火の原因。
 水ぬれ禁止	<ul style="list-style-type: none"> ●製品に直接水やお湯、かび取り剤などをかけない ショート・感電の原因。
 分解禁止	<ul style="list-style-type: none"> ●改造や工具を必要とする分解はしない 火災・感電・けがの原因。 分解・修理は修理技術者のいる販売店または当社のお客さま相談窓口にご相談ください。
 指示に従う	<ul style="list-style-type: none"> ●交流 100V を使用する 直流や交流 100V 以外を使用した場合に感電の原因。 ●メタルラス張り、ワイヤラス張り、または金属板張りの木造の造営物に金属製ダクトが貫通する場合、金属ダクトとメタルラス、ワイヤラス、金属板とが電気的に接触しないよう据付ける 漏電した場合に発火の原因。
 感電注意	<ul style="list-style-type: none"> ●電気工事の際、裸線に接触しない 感電の原因。
 アース確認	<ul style="list-style-type: none"> ●湿気の多い場所ではアースを確実に取付ける 故障や漏電した場合に感電の原因。

 注意	
 禁止	<ul style="list-style-type: none"> ●直接炎のあたるおそれのある場所や有機溶剤・可燃性ガスのある場所には据付けない 火災の原因。 ●台所・厨房・飲食店など、熱気や油煙が発生する場所には据付けない 本体・部品の落下によるけがの原因。 ●中性洗剤以外の洗剤・殺菌剤・消毒剤を頻繁に使用する場所には据付けない 本体・部品の落下によるけがの原因。
 指示に従う	<ul style="list-style-type: none"> ●据付けの際は必ず手袋を着用する けがの原因。 ●本体の据付けは十分強度のあるところを選んで確実に行う 落下によるけがの原因。 ●部品の据付けは確実に行う 落下によるけがの原因。 ●電気工事は電気設備技術基準や内線規程に従って安全・確実に 接続不良や誤った電気工事は感電・火災の原因。

2. 据付け前のお願い

注意

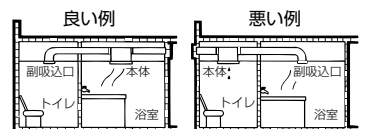
- 台所・厨房・飲食店など、熱気や油煙が発生する場所には据付けない
本体・部品の落下によるけがの原因。
- 中性洗剤以外の洗剤・殺菌剤・消毒剤を頻繁に使用する場所には据付けない
本体・部品の落下によるけがの原因。

据付けにあたって

- プラスチックボディタイプダクト用換気扇およびダクト用システム部材の使用については、地区により異なった規制を受ける場合がありますので、あらかじめ所轄の官公庁（特に消防署）にご相談ください。
- 高温（40℃以上）になるところには据付けないでください。早期故障の原因となります。
- 温泉には据付けないでください。腐食（落下）、漏電（感電）、早期故障の原因となります。
- 業務用 24 時間風呂のような常時湿気のある場所では寿命が短くなる場合があります。
- 浴室などの湿気の多いところに据付ける場合は漏電ブレーカーを取付けてください。
- 効果的な換気を行うために給気口を設けてください。
- 傾斜天井には据付けないでください。シャッター開閉不良、振動、異常音の原因となります。
- 製品上部を断熱材などで覆わないでください。早期故障の原因となります。

据付位置

- 浴室など湿気の多い場所では、グリルから水滴が落ちて不快感にならない位置に据付けてください。
- グリルを取りはずしやすくするためグリル側面と部屋の壁面が 150mm 以上離れる位置に製品を据付けてください。
- 浴室と他の部屋で使用する場合は本体を必ず浴室に据付けてください。本体から水滴が落ちることがあります。
(VD-13ZFC13-BL, VD-15ZFC13-BL, VD-15ZFFC13-BL)

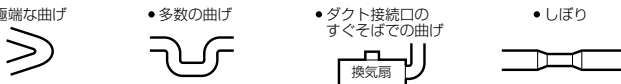


良い例

悪い例

天井・ダクト工事

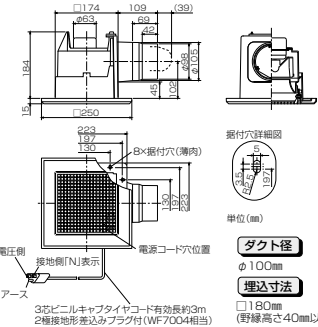
- 天井材は、振動・共鳴音防止のため強度のあるものをご使用ください。
- 排気ダクトは雨水の浸入やドレン水の逆流を防ぐため屋外に向けて1/100以上の下り勾配をつけてください。
- 次のようなダクト工事はしないでください。風量低下や異常音発生の原因となります。
 - 極端な曲げ
 - 多数の曲げ
 - ダクト接続口のすぐそばの曲げ
 - しぼり



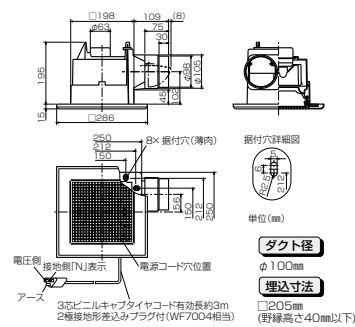
- 天吊金具を使用する場合、製品の着脱には天井裏での作業が必要です。天井裏での作業ができるよう製品の近くに点検口を設けてください。点検口がない場合、製品取替えなどで天井などを壊す費用は、お客様のご負担となります。

3. 外形寸法図

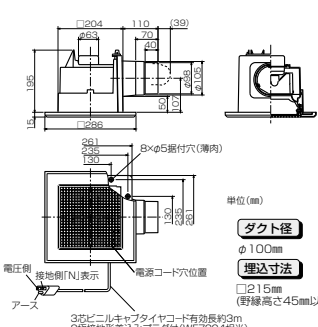
■VD-10ZC13-BL



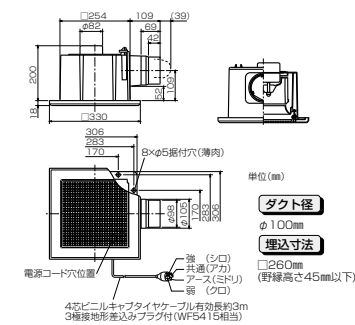
■VD-13ZC13-BL



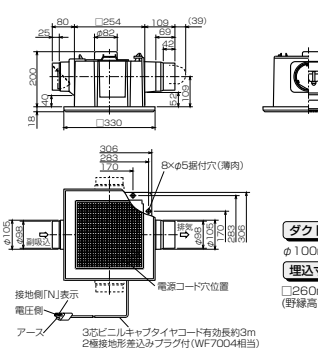
■VD-13ZSC13-BL



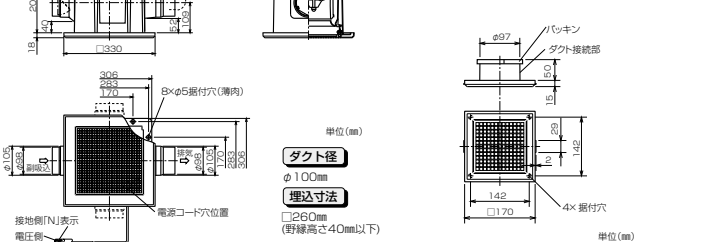
■VD-15ZC13-BL、VD-15ZPC13-BL、VD-15ZPPC13-BL



■VD-13ZFC13-BL、VD-15ZFC13-BL、VD-15ZFFC13-BL



■副吸込グリル(同梱品)



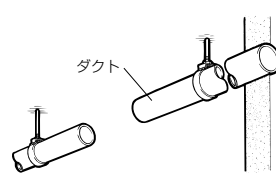
付属部品

形名	付属部品	木ネジ(ステンレス製)(本体固定用)	木ネジ(副吸込グリル取付枠の固定用)	副吸込グリル
VD-10ZC13-BL、VD-13ZC13-BL、VD-13ZSC13-BL		6本	-	-
VD-13ZFC13-BL、VD-15ZFC13-BL		7本	4本	1個

4. 据付方法

※天吊金具を使用される場合は「天吊金具を使用する場合」をご覧ください。

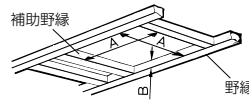
1 ダクト工事



壁排気穴から本体のダクト接続口および副吸込位置(2部屋換気用のみ)までダクト配管する。

- ダクトはダクト接続口に力が加わらないよう天井より吊る。(力が加わるとシャッター開閉不良、風漏れの原因となります)

2 野線組立



内寸がA寸法、高さがB寸法以下になるよう天井の野線と補助野線で据付枠を組む。(野線高さをB寸法以上で据付けると、シャッター開閉不良、異常音の原因となります)

お願い

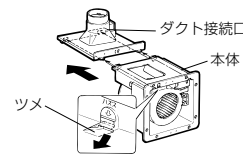
- 天井がたわまないように、十分強度のある野線に据付けてください。
- 野線を組立てる際は、据付穴のピッチと据付穴の詳細図をご確認ください。
- A寸法が大きいと、木ネジが垂直に打てなくなり、野線の割れによる固定不具合が発生します。

形名	A寸法	B寸法
VD-10ZC13-BL	180	40
VD-13ZC13-BL	205	40
VD-13ZSC13-BL	215	45
VD-15ZC13-BL	260	45
VD-15ZPC13-BL	260	45
VD-15ZPPC13-BL	260	45
VD-13ZFC13-BL	260	40
VD-15ZFC13-BL	260	40
VD-15ZFFC13-BL	260	40

※VD-10ZC13-BL、VD-13ZC13-BL、VD-13ZSC13-BL、VD-15ZC13-BL、VD-15ZPC13-BL、VD-15ZPPC13-BLは **3** ダクト接続(1部屋換気用の場合)、VD-13ZFC13-BL、VD-15ZFC13-BL、VD-15ZFFC13-BLは **3** ダクト接続(2部屋換気用の場合)へつづく

3 ダクト接続(1部屋換気用の場合)

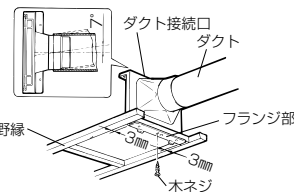
1



ダクト接続口の取りはずし

- 本体内側のツメを矢印の方向に押さえながらダクト接続口を図のように本体から取りはずす。

2



ダクト接続口の固定

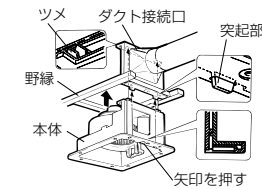
- (1) ダクト接続口をダクトに差し込む。
 - (2) ダクト接続口のフランジ部を野線に密着させて付属の木ネジ1本で野線の中央に固定する。(両サイドに3mmほどのすき間があきます)
- 塩化ビニル管と接続する場合、ダクト方向の微調整が可能です。(全方向ア)

お願い

- ダクト接続口に無理な力が加わらないように注意してください。(力が加わるとシャッター開閉不良、風漏れの原因となります)

4 本体の据付け(1部屋換気用の場合)

1



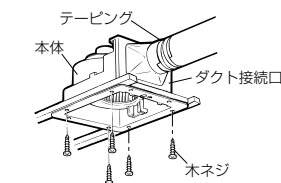
本体の差し込み

- (1) 本体を野線にそって差し込む。
 - (2) ダクト接続口とはめ込みは、本体上部のツメをダクト接続口の角穴に、下部はダクト接続口の突起部を本体下部の角穴にはめ込む。
- 本体フランジ部にある矢印付近を押すと「パチン」と音がしてはめ込まれます。

お願い

- 羽根を持って本体の据付けを行わないでください。(本体に羽根があたり、異常音の発生や羽根破損の原因となります)

2

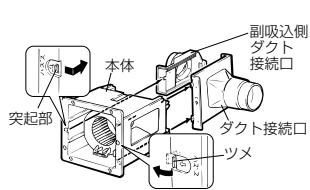


本体の固定

- (1) 本体がダクト接続口に密着していることを確認してから、付属の木ネジ5本で本体をすき間のないようにしっかり固定する。(すき間があると風漏れの原因となります)
- 据付穴は風漏れ防止のため薄肉がついていますが、木ネジ締め付けの際、木ネジ先端で薄肉部を突き破ってください。
- 天吊金具を使用する場合は、付属の木ネジ4本で向かい合う2辺の据付穴を使用し、固定してください。
- (2) 風漏れのしないよう市販のアルミテープなどでダクト接続部をテーピングする。

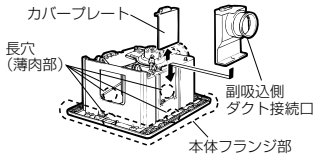
4. 据付方法 つづき

3 ダクト接続 (2部屋換気用の場合)



ダクト接続口と副吸込側ダクト接続口の取りはずし

- (1) ダクト接続口は本体内側のツメを矢印の方向に押さえながら図のように取りはずす。
- (2) 副吸込側ダクト接続口は、本体フランジ部の突起部を矢印の方向に押さえながら図のように取りはずす。

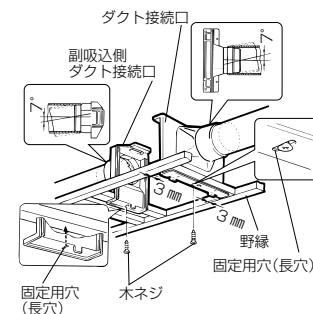


建物および部屋の配置により、据付位置・排気方向・副吸込口方向・壁排気穴の位置決め

- (1) 副吸込口は3方向選択ができるため、使用する副吸込口方向を決める。
- (2) カバープレートが据付けてある場合は、上に引きぬいて副吸込側ダクト接続口と交換して据付ける。

お願い

- 引きぬいたカバープレートは使用しない接続口に確実に据付けてください。(本体とカバープレート間にすき間があると、換気不足や天井裏への湿気漏れの原因となります)
- ダクト接続口と副吸込側ダクト接続口据付け部の本体フランジの長穴(薄肉部)は本体据付け前に必ず切り取ってください。接続口の固定ができません。



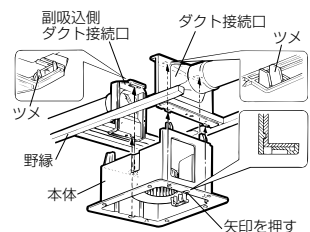
ダクト接続口と副吸込側ダクト接続口の仮固定

- (1) ダクト接続口と副吸込側ダクト接続口をダクトに差し込む。
 - (2) ダクト接続口、副吸込側ダクト接続口のフランジ部を野縁に密着させて付属の木ネジ各1本で仮固定する。
(ダクト接続口側は両サイドに3mmほどのすき間があきます。副吸込側ダクト接続口は、仮固定用穴を野縁の中央に合わせます。)
- 仮固定により固定用穴(長穴)部分で固定位置の調整が可能です。
 - 塩化ビニル管と接続する場合、ダクト方向の微調整が可能です。(全方向ア)

お願い

- ダクト接続口に無理な力がかからないように注意してください。(力が加わるとシャッター開閉不良・風漏れの原因となります)

4 本体の据付け (2部屋換気用の場合)

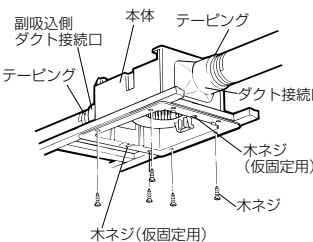


本体の差し込み

- (1) 副吸込側ダクト接続口を確認しながら、本体を野縁に差し込む。
- (2) ダクト接続口とのはめ込みは、本体上部のツメをダクト接続口の角穴に、下部はダクト接続口の突起部を本体下部の角穴にはめ込む。
●本体フランジ部にある矢印付近を押すと「パチン」と音がしてはめ込まれます。
- (3) 副吸込側ダクト接続口の下部突起部を本体下部の角穴にはめ込む。

お願い

- 羽根を持って本体の据付けを行わないでください。(本体に羽根があたり、異常音の発生や羽根破損の原因となります)



本体の固定

- (1) 本体がダクト接続口に密着していることを確認してから付属の木ネジ5本で本体をすき間のないようにしっかり固定する。
(すき間があると風漏れの原因となります)
●据付け穴は風漏れ防止のため薄肉がついていますが、木ネジ締め付けの際、木ネジ先端で薄肉部を突き破ってください。
●天吊金具を使用する場合は、付属の木ネジ4本で向かい合う2辺の据付け穴を使用し、固定してください。
- (2) ダクト接続口、副吸込側ダクト接続口を仮固定している木ネジ各1本を締め付ける。
- (3) 風漏れのないよう市販のアルミテープなどでダクト接続部をテーピングする。

5 電気工事

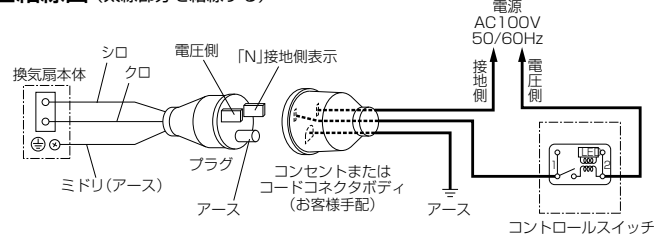
電線工士の接続や接地工事を行う場合は電気工事の方が「電気設備に関する技術基準を定める省令(および同解説)」および「内線規程」に従い実施してください。

お願い

- 結線間違いや異電圧印加などの誤結線を行いますとモーターが故障します。誤結線によるモーター故障の場合、サービス費用(交換部品代含む)はお客様のご負担となりますので結線図を十分ご確認の上、結線してください。

VD-10ZC13-BL、VD-13ZC13-BL、VD-13ZSC13-BL、VD-13ZFC13-BL、VD-15ZFC13-BL、VD-15ZFC13-BLの場合

■結線図(太線部分を結線する)



■適応コントロールスイッチ

本体形名	コントロールスイッチ	
	形名	定格
VD-10ZC13-BL	P-11SW ₂	0.5A-AC300V
VD-13ZC13-BL	VD-13ZSC13-BL	P-10SW ₂
VD-13ZFC13-BL	VD-15ZFC13-BL	
VD-15ZFC13-BL		

■結線方法

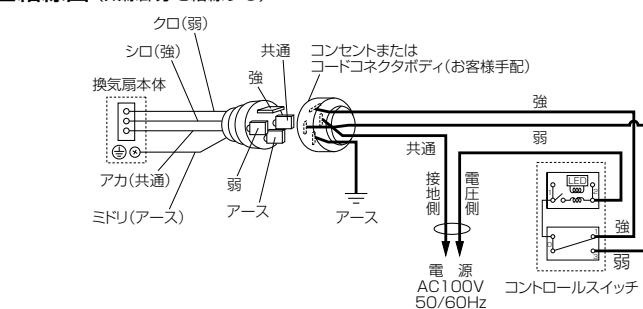
1. 電源コード先端には、2極接地形差込プラグ(7A、125V、WF7004相当品)が取り付けられていますので同形のコンセントまたはコードコネクタボディを設置する。
2. 電源プラグをコンセントまたはコードコネクタボディに差し込む。

お願い

- 電源電線は本体上部のモーターに接触しないようにしてください。

VD-15ZC13-BL、VD-15ZPC13-BL、VD-15ZPPC13-BLの場合

■結線図(太線部分を結線する)



■適応コントロールスイッチ

本体形名	コントロールスイッチ	
	形名	定格
VD-15ZC13-BL	P-02SW	4A-AC300V
VD-15ZPC13-BL	P-04SW ₂	
VD-15ZPPC13-BL		

- コントロールスイッチ(ランプ付)の仕様により、「強」・「弱」切替でランプの点灯が薄くなったりちらついたりすることがありますが異常ではありません。

■電圧チェック表

- 線間電圧が下記の電圧であることを確認してください。

警告

- 電気工事の際、裸線に接触しない
感電の原因。

スイッチ	線間電圧(V)	
	測定部	共通
切	0	0
入-強	100	0
入-弱	0	100

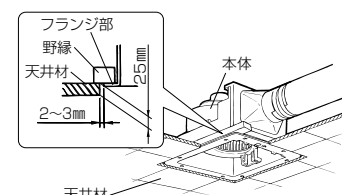
■結線方法

1. 電源コード先端には、3極接地形差込プラグ(7A、125V、WF5415相当品)が取り付けられていますので同形のコンセントまたはコードコネクタボディを設置する。
2. 電源プラグをコンセントまたはコードコネクタボディに差し込む。

お願い

- 電源電線は本体上部のモーターに接触しないようにしてください。

6 天井材を張る



- (1) 天井材を張る。
- (2) 本体のフランジ部分と天井材は必ず2~3mmのすき間があくよう角穴をあける。

お願い

- 天井材の厚さは25mm以下で据付けてください。(グリルが天井材に密着しない場合があります)

7 グリルの据付け

本体側の場合

- グリルのパネを指先で縮め長穴に差し込む。パネは本体側へ片側ずつ差し込むとスムーズに据付けられます。
- 手を放し軽くグリルを押し上げ天井材に密着させる。

副吸込側の場合

- 内寸 120mm 角となるように野縁を組む。
- 副吸込グリルとグリル取付枠に分ける。

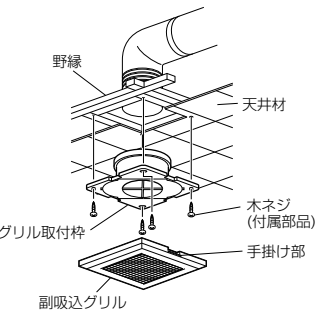
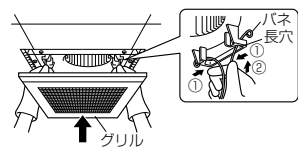
お願い

- フレキシブルダクトに差し込む場合は必ずテーピングしてください。(風漏れ防止)

- 付属の木ネジ4本でグリル取付枠を天井材に固定する。
- 副吸込グリルをグリル取付枠に合わせて上に押し上げ据付ける。

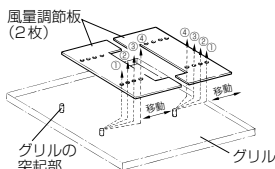
お願い

- グリル取付枠と天井材とのすき間防止のため、次のように据付けてください。
- ダクトが天井材から室内側に出ることがないようにダクト配管を長くしないでください。
- グリル取付枠にダクトの荷重が過度に加わらないようにしてください。(グリル落下防止)



本体側と副吸込側の風量調節のしかた (VD-13ZFC13-BL, VD-15ZFC13-BL, VD-15ZFC13-BL, VD-15ZFC13-BL)

- 本体グリルの風量調節板を移動させることにより本体と副吸込側の風量割合を変更することができます。



穴位置	本体風量 : 副吸込風量
①	約 1.5 : 1 (工場出荷時)
②	約 2 : 1
③	約 2.5 : 1
④	約 3 : 1

お願い

- 風量調節板はテープで固定されています。風量調節板を移動した場合は、再び風量調節板をテープで固定してください。
- 風量調節板を取りはずしたまま使用すると、副吸込側から吸い込まなくなりますので風量調節板を取りはずしたまま使用しないでください。

天吊金具を使用する場合

野縁に強度がない場合は天吊金具を使用して据付ける方法も併用してください。

下図の位置(単位:mm)にあらかじめ市販の吊りボルト(M8またはM10)を埋め込む。

- VD-10ZC13-BL
- VD-13ZC13-BL
- VD-13ZSC13-BL

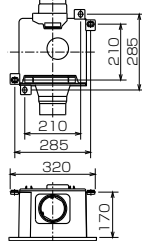
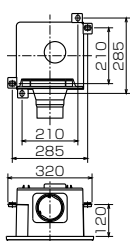
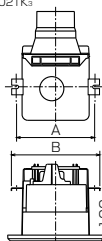
- VD-15ZC13-BL
- VD-15ZPC13-BL
- VD-15ZPPC13-BL

- VD-13ZFC13-BL
- VD-15ZFC13-BL
- VD-15ZFC13-BL

天吊金具P-02TKタイプ
(別売システム部材)
据付位置(2点吊り)
※イラストはP-02TK。

天吊金具P-04TKタイプ
(別売システム部材)
据付位置(2点吊り)

天吊金具P-06TKタイプ
(別売システム部材)
据付位置(2点吊り)



形名	P-02TKの場合		P-02TK ₃ の場合	
	A寸法	B寸法	A寸法	B寸法
VD-10ZC13-BL	206	233	206(範囲:205~213)	236
VD-13ZC13-BL	230	257	230(範囲:229~237)	260
VD-13ZSC13-BL	236	263	236(範囲:235~243)	266

お願い

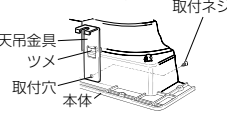
- 本体付近に必ず点検口を設けてください。本体着脱の際、天井をはがさないと据付けられない場合があります。

天吊金具(別売システム部材)のツメを本体に引っ掛けて、内側から取付ネジで固定する。

- 本体側の取付穴は風漏れ防止のため薄肉がついていますので、ネジ締め付けの前に薄肉部を貫通させてください。

P-02TKタイプの場合

※イラストはP-02TK。



P-04TKタイプの場合



P-06TKタイプの場合

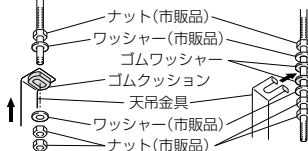


お願い

- P-04TKタイプ、P-06TKタイプの場合、必ずダクト接続口を先に本体に据付けてから天吊金具を据付けてください。逆順ではダクト接続口が据付けられません。

3

■P-02TK、P-04TK、P-06TKの場合 ■P-02TK₃の場合



本体が水平になるように天吊金具を吊りボルトに据付け、ナットがゆるまないようワッシャー・ナットにて確実に固定する。

- お願い ● 下側のナットには緩み防止機能付ナットの使用やダブルナットなどにより緩み止めを施してください。

天井材の下に本体フランジを据付ける場合

お願い

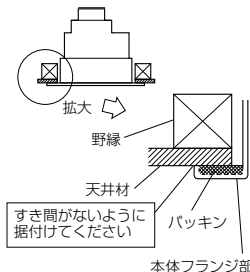
本体の据付けは天井材と本体フランジ部との間にすき間がないように据付けてください。(天井材と本体フランジ部が密着しないと天井面とグリルの間にすき間が生じる場合があります)

■パッキン材を使用する場合

- 天井材と本体フランジ部の間にパッキン材を使用する場合は薄いもの・軟らかいものを使用し、据付状態ですき間がないようにしてください。

■補強板を使用する場合

- ユニットバスに設置する場合などで、天井面と本体フランジ部との間に補強板を入れる場合には、厚さが1mm以下のものをご使用ください。



5. 試運転およびお客様への説明

- コントロールスイッチがある場合は、切/入、強/弱切り替えが正しくできるか確認してください。
- 異常な音や振動がないか確認してください。
- 羽根が外れていないか確認してください。(VD-10ZC13-BL、VD-13ZC13-BL、VD-13ZSC13-BL)

お客様への説明

別冊の取扱説明書に従って、正しい使い方をお客様、発注者(オーナー、ゼネコン)または管理者に説明してください。

6. 修理を依頼する前に

■試運転時に、次のような症状があれば点検してください。

こんなとき	原因	点検・処置
電源スイッチを入れても羽根が回転しない 強/弱どちらか動かない	分電盤のブレーカーが「切」になっている	ブレーカーを「入」にする
	正しく結線されていない	結線を確認する(スイッチ部/電源線接続部) ※換気扇にAC100Vが供給されていることを確認する ※ 電気工事 の電圧チェック表を確認する
運転中に異常な音や振動がする	羽根が本体に接触している	羽根をモーター方向に押し込む (VD-10ZC13-BL、VD-13ZC13-BL、VD-13ZSC13-BL)
	本体・グリルが確実に据付けられていない	正しく据付け直す
	羽根・グリルに異物が付着している	異物を取り除く
	本体の固定(天吊金具・ネジ止め)が弱い	本体の固定を確認する
副吸込グリル側から吸い込まない (2部屋換気用の場合)	換気風路の抵抗が大きい(ガラリ・アンダーカット)	ガラリ・アンダーカットを開けて給気する
	換気風路の抵抗が大きい(ダクト配管)	ダクトのつぶれ、急な曲がりを修正する
	換気風路の抵抗が大きい(屋外フード)	屋外フードのほこりを清掃する(特にリフォーム時)
副吸込グリル側から吸い込まない (2部屋換気用の場合)	羽根が本体に接触している	羽根をモーター方向に押し込む (VD-10ZC13-BL、VD-13ZC13-BL、VD-13ZSC13-BL)
	本体グリルの風量調節板が取付けられていない	本体グリルに風量調節板を取付ける (VD-13ZFC13-BL、VD-15ZFC13-BL、VD-15ZFC13-BL)
	※ティッシュペーパー1枚(2枚1組のティッシュは1枚に分ける)を副吸込グリルに近づけて吸くかどうかで簡易的に副吸込グリルの吸込みを確認できます。 ※必要に応じて 7 グリルの据付け 本体側と副吸込側の風量調節のしかた をもとに、風量調節をしてください。	副吸込グリル ティッシュ