

〔浴室・トイレ・洗面所用〕

三菱ダクト用換気扇 (24 時間換気機能付タイプ)

グリルタイプ	十字格子タイプ			インテリア格子タイプ
仕様	2 部屋換気用	3 部屋換気用	4 部屋換気用	2~3 部屋換気用
形名	VD-10ZFLC13 VD-15ZFLC13-S	VD-15ZFFLC13	VD-18ZFFLC13	VD-18ZFLC13-CS

据付説明書

販売店・工事店様用

据付けを始める前にこの説明書をよくお読みになり、正しく安全に据付けてください。

別冊の「取扱説明書」はお客様用です。必ずお渡しください。

■据付け、壁穴工事はお買上げの販売店・工事店様が実施してください。

■電気工事は電気工事の方が実施してください。

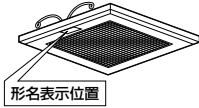
■この製品は、浴室・トイレ・洗面所・居間・事務所・店舗の天井に据付けてください。それ以外の用途には使用しないでください。故障の原因となります。

■形名によって据付方法が異なりますので、据付け前に形名をご確認ください。

■この製品には市販の埋込スイッチ、またはシステム部材のコントロールスイッチが必要です。その他屋外フードなどは三菱換気送風機総合カタログをご確認の上、別途ご用意ください。

■電子式スイッチ（半導体制御による速調・温度・湿度・タイマースイッチなど）やホテルスイッチをご使用の場合は組合せ上、不具合の発生するおそれがありますので、ご使用の際はあらかじめご確認ください。

■接続ダクトは外形寸法図に示すダクト径の塩化ビニル管・アルミフレキシブルダクト・銅板管のいずれかをご用意ください。



1. 安全のために必ず守ること

誤った取扱いをしたときに生じる危険とその程度を、次の表示で区分して説明しています。

	警告	誤った取扱いをしたときに、死亡や重傷などに結びつく可能性のあるもの		注意	誤った取扱いをしたときに、軽傷または家屋・家財などの物的損害に結びつくもの
--	-----------	-----------------------------------	--	-----------	---------------------------------------

本文中や本体に使われている図記号の意味は次のとおりです。

	禁止		水ぬれ禁止		分解禁止		感電注意		指示に従う		アース確認
--	----	--	-------	--	------	--	------	--	-------	--	-------

警告	
<ul style="list-style-type: none"> ●内釜式風呂を据付けた浴室には据付けない 排気ガスが浴室内に逆流し、一酸化炭素中毒をおこす原因。 ●浴室内にコントロールスイッチを設けない 感電の原因。 ●ガス漏れに気付いたときは、換気扇のスイッチの入・切をしない 爆発・引火の原因。 ●製品に直接水やお湯、かび取剤などをかけない ショート・感電の原因。 ●改造や工具を必要とする分解はしない 火災・感電・けがの原因。 分解・修理は修理技術者のいる販売店または当社のお客さま相談窓口にご相談ください。 	<ul style="list-style-type: none"> ●交流 100V を使用する 直流や交流 100V 以外を使用した場合に感電の原因。 ●メタルラス張り、ワイヤラス張り、または金属板張りの木造の造営物に金属製ダクトが貫通する場合、金属ダクトとメタルラス、ワイヤラス、金属板とが電氣的に接触しないよう据付ける 漏電した場合に発火の原因。 ●電気工事の際、裸線に接触しない 感電の原因。 ●湿気の多い場所ではアースを確実に付ける 故障や漏電した場合に感電の原因。

注意	
<ul style="list-style-type: none"> ●直接炎のあたるおそれのある場所や有機溶剤・可燃性ガスのある場所には据付けない 火災の原因。 ●台所・厨房・飲食店など、熱気や油煙が発生する場所には据付けない 本体・部品の落下によるけがの原因。 ●中性洗剤以外の洗剤・殺菌剤・消毒剤を頻繁に使用する場所には据付けない 本体・部品の落下によるけがの原因。 	<ul style="list-style-type: none"> ●据付けの際は必ず手袋を着用する けがの原因。 ●本体の据付けは十分強度のあるところを選んで確実に 落下によるけがの原因。 ●部品の据付けは確実に 落下によるけがの原因。 ●電気工事は電気設備技術基準や内線規程に従って安全・確実に行う 接続不良や誤った電気工事は感電・火災の原因。

2. 据付け前のお願い

注意

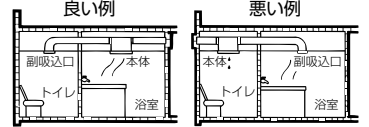
- 台所・厨房・飲食店など、熱気や油煙が発生する場所には据付けない
本体・部品の落下によるけがの原因。
- 中性洗剤以外の洗剤・殺菌剤・消毒剤を頻繁に使用する場所には据付けない
本体・部品の落下によるけがの原因。

据付けにあたって

- プラスチックボディタイプダクト用換気扇およびダクト用システム部材の使用については、地区により異なった規制を受ける場合がありますので、あらかじめ所轄の官公庁（特に消防署）にご相談ください。
- 高温（40℃以上）になるところには据付けない
とください。早期故障の原因となります。
- 温泉には据付けないでください。腐食（落下）、漏電（感電）、早期故障の原因となります。
- 業務用24時間風呂のような常時湿気のある場所では寿命が短くなる場合があります。
- 浴室などの湿気の多いところに据付けられる場合は漏電ブレーカーを取付けてください。
- 効果的な換気を行うために給気口を設けてください。
- 傾斜天井には据付けないでください。シャッター開閉不良、振動、異常音の原因となります。
- 製品上部を断熱材などで覆わないでください。早期故障の原因となります。

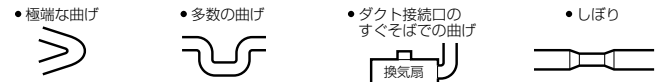
据付場所

- 浴室など湿気の多い場所では、グリルから水滴が落ちて不快感にならない位置に据付けてください。
- グリルを取りはずしやすくするためグリル側面と部屋の壁面が150mm以上離れる位置に製品を据付けてください。
- 浴室と他の部屋で使用する場合は本体を必ず浴室に据付けてください。
本体から水滴が落ちることがあります。



天井・ダクト工事

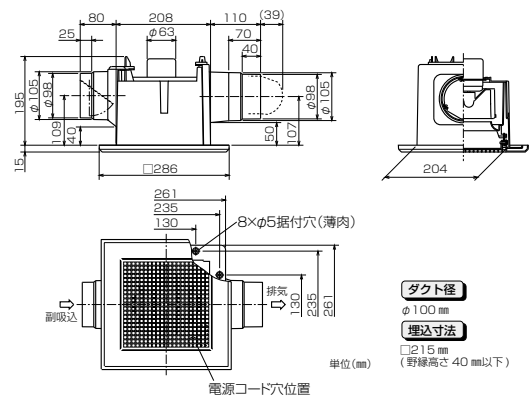
- 天井材は、振動・共鳴音防止のため強度のあるものをご使用ください。
- 排気ダクトは雨水の浸入やドレン水の逆流を防ぐため屋外に向けて1/100以上の下り勾配をつけてください。
- 次のようなダクト工事はしないでください。風量低下や異常音発生の原因となります。



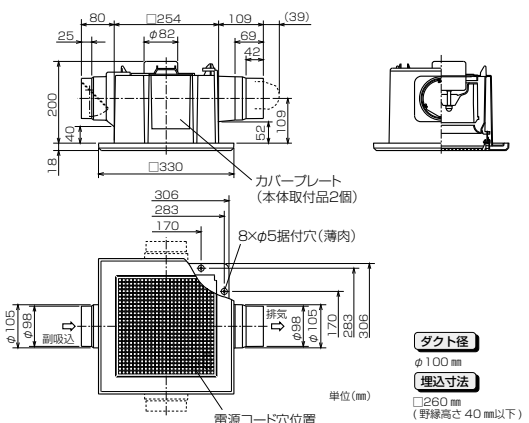
- 天吊金具を使用する場合、製品の着脱には天井裏での作業が必要です。
天井裏での作業ができるよう製品の近くに点検口を設けてください。点検口がない場合、製品ご替えなどで天井などを壊す費用は、お客様のご負担となります。

3. 外形寸法図

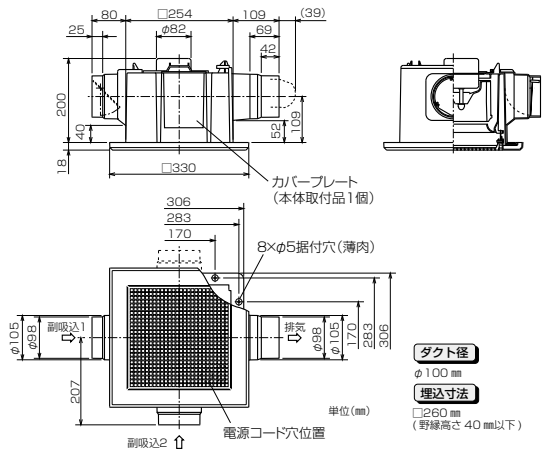
■VD-10ZFLC13



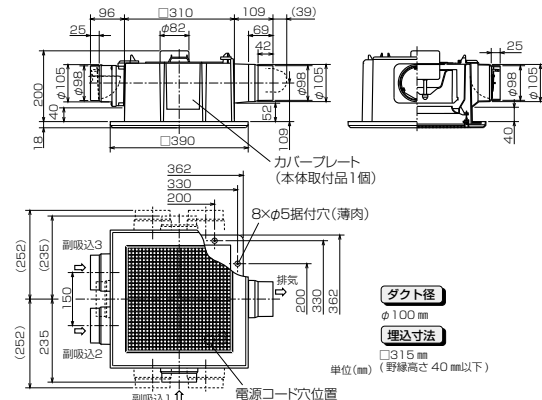
■VD-15ZFLC13-S



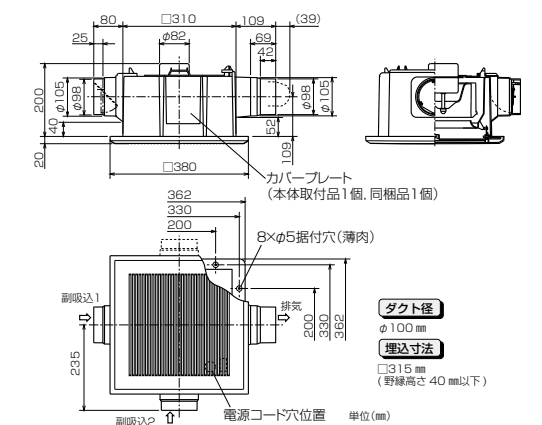
■VD-15ZFFLC13



■VD-18ZFFLC13



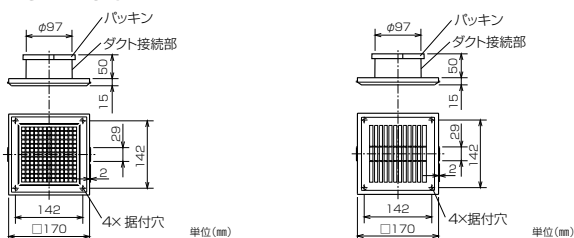
■VD-18ZFLC13-CS



■副吸込グリル (付属部品)

- VD-10ZFLC13
- VD-15ZFLC13-S
- VD-15ZFFLC13
- VD-18ZFFLC13

VD-18ZFLC13-CS



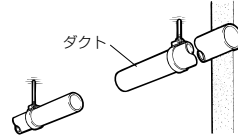
付属部品

付属部品	木ネジ (ステンレス製) (本体固定用)	木ネジ (副吸込グリル取付枠の固定用)	副吸込グリル (十字格子タイプ)	副吸込グリル (インテリア格子タイプ)	風量調節板 (副吸込側)	カバープレート
VD-10ZFLC13 VD-15ZFLC13-S	7本	4本	1個	-	-	-
VD-15ZFFLC13	8本	8本	2個	-	-	-
VD-18ZFFLC13	11本	12本	3個	-	1個	-
VD-18ZFLC13-CS	11本	8本	-	2個	-	1個

4. 据付方法

※天吊金具を使用される場合は“天吊金具を使用する場合”をご覧ください。

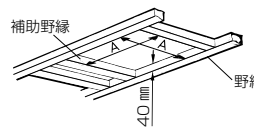
1. ダクト工事



壁排気穴から本体のダクト接続口および副吸込位置までダクト配管する。

- ダクトはダクト接続口に力が加わらないよう天井より吊る。(力が加わるとシャッター開閉不良・風漏れの原因となります)

2. 野縁組立



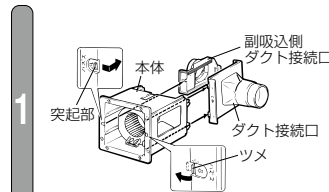
寸寸がA寸法、高さが40mm以下になるよう天井の野縁と補助野縁で据付枠を組む。(野縁高さを40mm以上で据付けると、シャッター開閉不良、異常音の原因となります)

お願い

- 天井がたわまないように、十分強度のある野縁に据付けてください。
- 野縁を組立てる際は、据付穴のピッチと据付穴の詳細図をご確認ください。A寸法が大きいと、木ネジが垂直に打てなくなり、野縁の割れによる固定不具合が発生します。

タイプ	A寸法
VD-10ZFLC13	215
VD-15ZFLC13-S	260
VD-15ZFFLC13	260
VD-18ZFFLC13	315
VD-18ZFLC13-CS	315

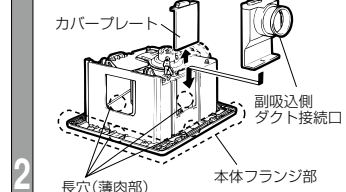
3. ダクト接続



ダクト接続口と副吸込側ダクト接続口の取りはずし

- (1) ダクト接続口は本体内側のツメを矢印の方向に押さえながら図のように取りはずします。
- (2) 副吸込側ダクト接続口は、本体フランジ部の突起部を矢印の方向に押さえながら図のように取りはずします。

建物および部屋の配置により、据付位置・排気方向・副吸込口方向・壁排気穴の位置決め

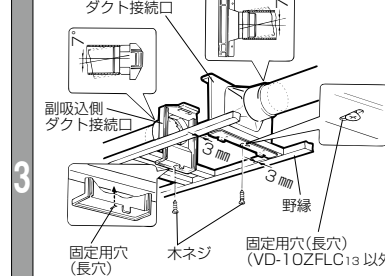


- (1) 副吸込口は3方向選択ができるため、使用する副吸込口方向を決める。
※VD-10ZFLC13は副吸込口方向の選択はできません。
- (2) カバープレートが取付けてある場合は、上に引きぬいて副吸込側ダクト接続口と交換して取付ける。
- (3) VD-18ZFLC13-CSを2部屋用で使用する場合は、使用しない接続口には付属のカバープレートを取付ける。

お願い

- 引きぬいたカバープレートは使用しない接続口に確実に取付けてください。(本体とカバープレートの間はすき間があると、換気不足や天井裏への湿気漏れの原因となります)
- ダクト接続口と副吸込側ダクト接続口が取付く本体フランジ部の長穴(薄肉部)は本体据付け前に必ず切り取ってください。接続口の固定ができません。(VD-10ZFLC13は副吸込側のみ切り取ってください)

ダクト接続口と副吸込側ダクト接続口の仮固定



- (1) ダクト接続口と副吸込側ダクト接続口をダクトに差し込む。
- (2) ダクト接続口、副吸込側ダクト接続口のフランジ部を野縁に密着させて付属の木ネジ各1本で仮固定する。
※VD-10ZFLC13はダクト接続口側は仮固定ではなく完全に締め付けてください。

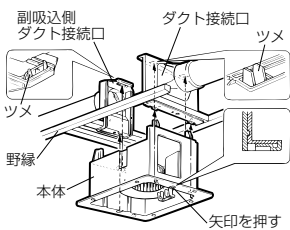
(ダクト接続口側は両サイドに3mm (VD-18ZFFLC13、VD-18ZFLC13-CSは30mm)ほどのすき間があります。副吸込側ダクト接続口は、仮固定用穴を野縁の中央に合わせます。)

お願い

- ダクト接続口に無理な力が加わらないように注意してください。(力が加わるとシャッター開閉不良・風漏れの原因となります)
- 仮固定により固定用穴(長穴)部分で固定位置の調整が可能です。
- 塩化ビニル管と接続する場合、ダクト方向の微調整が可能です。(全方向7°)

4. 据付方法 つづき

4 本体の据付け



お願い

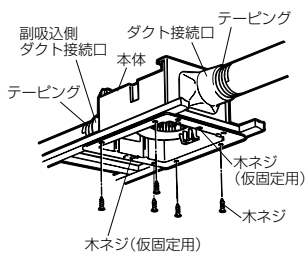
- 羽根を持って本体の据付けを行わないでください。(本体に羽根があたり、異常音の発生や羽根破損の原因となります)

本体の差し込み

- (1) 副吸込側ダクト接続口を確認しながら、本体を野縁に差し込む。
- (2) ダクト接続口とのめ込みは、本体上部のツメをダクト接続口の角穴に、下部はダクト接続口の突起部を本体下部の角穴にはめ込む。

- 本体フランジ部にある矢印付近を押すと「パチン」と音がしてはめ込まれます。
- (3) 副吸込側ダクト接続口の下部突起部を本体下部の角穴にはめ込む。

本体の固定

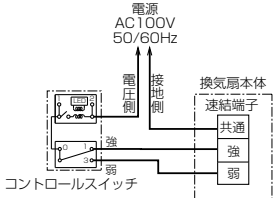


- (1) 本体がダクト接続口に密着していることを確認してから付属の木ネジ5本 (VD-18ZFFLC13、VD-18ZFFLC13-CSは8本) で本体をすき間のないようにしっかりと固定する。(すき間があると風漏れの原因となります)
- 据付穴は風漏れ防止のため薄肉がついていますが、木ネジ締め付けの際、木ネジ先端で薄肉部を突き破ってください。
- 天吊金具を使用する場合は、付属の木ネジ4本で向かい合う2辺の据付穴を使用し、固定してください。
- (2) ダクト接続口、副吸込側ダクト接続口を仮固定している木ネジ各1本を締め付ける。(VD-10ZFFLC13は副吸込側のみ)
- (3) 風漏れのしないよう市販のアルミテープなどでダクト接続部をテーピングする。

5 電気工事

電線同士の接続や接地工事を行う場合は電気工事士の方が「電気設備に関する技術基準を定める省令(および同解説)」および「内線規程」に従い実施してください。

■結線図(太線部分を結線する)



■適応コントロールスイッチ

本体形名	コントロールスイッチ	
	形名	定格
VD-10ZFFLC13	P-04SWLB5	0.5A AC300V
VD-15ZFFLC13-S		
VD-15ZFFLC13		
VD-18ZFFLC13	P-04SWL2	4A AC300V
VD-18ZFFLC13-CS		

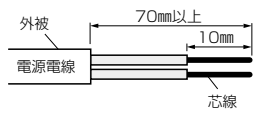
- コントロールスイッチ(ランプ付)の仕様により、「強」・「弱」切替えてランプの点灯が薄くなったりちらついたりすることがありますが異常ではありません。

お願い ●結線間違いや異電圧印加などの誤結線を行いますとモーターが故障します。誤結線によるモーター故障の場合、サービス費用(交換部品代含む)はお客様のご負担となりますので結線図を十分ご確認の上、結線してください。

■結線の前に

お願い

- 市販のコントロールスイッチで24時間換気運転する場合は、スイッチを容易に停止されない工夫が必要です。
- 据付・点検・修理時に電線の裸線部に手を触れないでください。コンデンサーの帯電により感電するおそれがあります。
- 電源電線の外被は70mm以上皮むきしてください。
- 電線被ふくは10mm皮むきしてください。端子カバーに刻印されている皮むき寸法図に合わせて皮むきすると便利です。(10mm以上むくと漏電の原因となります)
- より線を結線する場合は、棒状圧着端子(市販品)をより線に取付けてから連結端子に確実に差し込んでください。(導電部10mm未満の場合、結線部外れの原因となります)
- 電源電線は、接続部にかが加わらないよう本体付近で約150mmたるませて、本体上部のモーターに接触しないようにしてください。
- アース工事の際は、単線φ1.6またはより線1.25mm²をご使用ください。(圧着工具は日本圧着端子製YHT-2210をご使用ください)



●電圧チェック表

- 線間電圧が右記の電圧であることを確認してください。

スイッチ	線間電圧(V)		
	測定部	共通-強	共通-弱
切	0	0	
入-強	100	0	
入-弱	0	100	

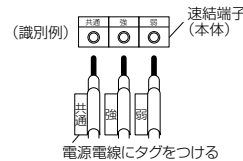


警告

- 電気工事の際、裸線に接触しない感電の原因。

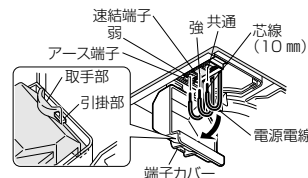
●電気配線の識別

- 電気結線を間違えるとモーターが故障します。特に「共通」への結線を間違えると、モーターの温度ヒューズが溶断します。
- 正しく結線するために、電気工事の際、各電源電線を識別できるようにしてください。



■結線方法

1. 本体上部のゴムブッシュより電源電線(屋内配線VVFケーブルφ1.6またはφ2)を通す。
2. 端子カバーの取手部に指を掛け、下に引いて端子カバーを開け、連結端子に皮むきした芯線を確実に奥まで差し込む。(下図参照)
3. 浴室など湿気が多いところで使用する場合は、アース端子を使用して必ずD種接地工事を行う。また、漏電ブレーカーを取付ける。
4. 端子カバーを元より取付ける。「パチン」と音がするまで押し込み、端子カバーが引掛部に確実に固定されていることを確認する。

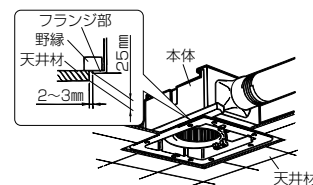


●電源電線をはずす場合

- マイナスドライバーで連結端子のはずしボタンをまっすぐ押しながら電源電線を引いてはずしてください。



6 天井材を張る

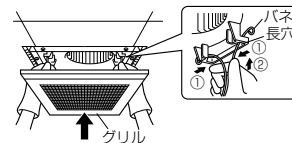


- (1) 天井材を張る。
- (2) 本体のフランジ部分と天井材は必ず2~3mmのすき間があくよう角穴をあける。

お願い

- 天井材の厚さは25mm以下で据付けてください。(グリルが天井材に密着しない場合があります)

7 グリルの据付け



本体側の場合

- (1) グリルのパネを指先で縮め長穴に差し込む。パネは本体側へ片側ずつ差し込むとスムーズに据付けられます。
- (2) 手を放し軽くグリルを押し上げ天井材に密着させる。

副吸込側の場合

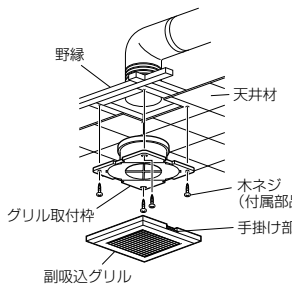
- (1) 内寸120mm角となるように野縁を組む。
- (2) 副吸込グリルとグリル取付枠に分ける。

お願い

- フレキシブルダクトに差し込む場合は必ずテーピングしてください。(風漏れ防止)
- (3) 付属の木ネジ4本でグリル取付枠を天井材に固定する。
 - (4) 副吸込グリルをグリル取付枠に合わせて上に押し上げ据付ける。

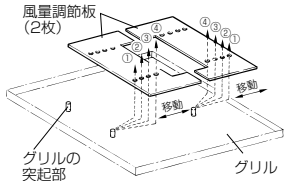
お願い

- グリル取付枠と天井材とのすき間防止のため、次のように据付けてください。
- ダクトが天井材から室内側に出ることがないようにダクト配管を長くしないでください。
- グリル取付枠にダクトの荷重が過度に加わらないようにしてください。(グリル落下防止)



本体側と副吸込側の風量調節のしかた

本体側の場合 … (VD-15ZFLC13-S, VD-15ZFFLC13, VD-18ZFLC13-CS)



●本体グリルの風量調節板を移動させることにより本体と副吸込側の風量割合を変更することができます。

※VD-10ZFLC13は、工場出荷時本体と副吸込風量割合は約2:1で固定されており、変更できません。

※VD-18ZFFLC13は、本体グリルの風量調節板を移動させることができません。風量調節する場合は「副吸込側の場合」をご参照ください。

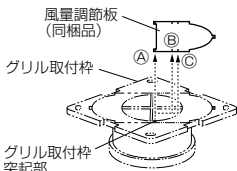
穴位置	VD-15ZFLC13-S 本体風量：副吸込風量	VD-15ZFFLC13 本体風量：副吸込風量：副吸込風量	VD-18ZFLC13-CS 副吸込風量(全開時) 1か所に対する本体風量割合
①	約1.5:1(工場出荷時)	約1.5:1:1(工場出荷時)	約1.5倍(工場出荷時)
②	約2:1	約2:1:1	約2倍
③	約2.5:1	約2.5:1:1	約2.5倍
④	約3:1	約3:1:1	-

- お願い**
- 風量調節板はテープで固定されています。風量調節板を移動した場合は、再び風量調節板をテープで固定してください。
 - 風量調節板を取りはずしたまま使用すると、副吸込側から吸い込まなくなりますので風量調節板を取りはずしたまま使用しないでください。

副吸込側の場合

VD-18ZFFLC13

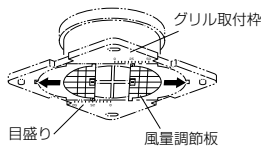
- 工場出荷時、副吸込割合は全開(風量調節板なし)となっており、本体と3か所の副吸込風量割合は約3:2:1:1となっています。
- 風量調節板を使用することにより副吸込風量を全開時(風量調節板なし)の約75%・50%・30%に調節することができます。



穴位置	副吸込風量割合
①	約75%
②	約50%
③	約30%

VD-18ZFLC13-CS

- 工場出荷時、副吸込側の開口率は100%となっており、本体と2か所の副吸込風量割合は約1.5:1:1となっています。
- 目盛を目安に風量調節板をスライドさせることで副吸込風量を調節することができます。(工場出荷時は開口率100%)



グリルの調整

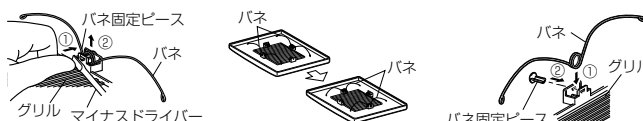
インテリア格子グリルの方向を変更する場合 (VD-18ZFLC13-CS)

…天井材に合わせてグリルの方向を変更できます。

- (1) マイナスドライバーの先端でパネ固定ピースを矢印①の方向に押し、グリルから抜き取りパネをはずす。
- (2) パネの位置を90°変更して据付け、パネをパネ固定ピースで固定する。

お願い

- パネ固定ピースは「パチン」と音がするまで挿入して、抜けないことを確認してください。

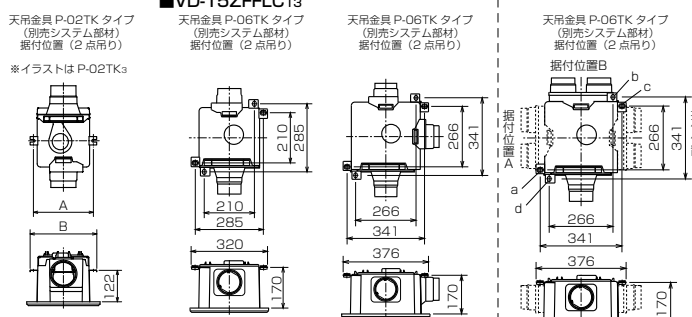


天吊金具を使用する場合

野縁に強度がない場合は天吊金具を使用して据付ける方法も併用してください。

下図の位置(単位:mm)にあらかじめ市販の吊りボルト(M8またはM10)を埋め込む。

■VD-10ZFLC13 ■VD-15ZFLC13-S ■VD-15ZFFLC13 ■VD-18ZFLC13-CS ■VD-18ZFFLC13



P-02TKの場合	P-02TKsの場合
A寸法 B寸法	A寸法 B寸法
236 263	236 266

お願い

- 本体付近に必ず点検口を設けてください。本体制脱の際、天井をはがさないと据付けられない場合があります。

※副吸込側ダクト接続口の本体据付位置により天吊金具の据付位置が異なりますので下表を参考にしてください。

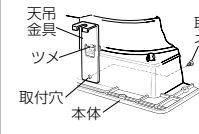
副吸込側ダクト接続口	天吊金具据付位置
据付位置A	a x b o c d
据付位置B	o x o x o x o
据付位置C	o x o x o

天吊金具(別売システム部材)のツメを本体に引っ掛けて、内側から取付ネジで固定する。

- 本体側の取付穴は風漏れ防止のため薄肉がついていますので、ネジ締め付けの前に薄肉部を貫通させてください。

■P-02TK タイプの場合

※イラストはP-02TKs



■P-06TK タイプの場合

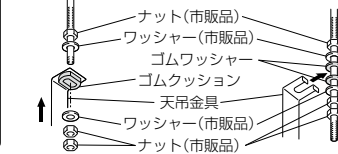


お願い

- P-06TKタイプの場合、必ずダクト接続口を先に本体に据付けてから天吊金具を据付けてください。逆順ではダクト接続口が据付けられません。

■P-02TK、P-06TKの場合

■P-02TKsの場合



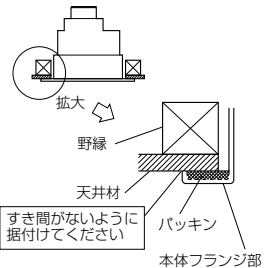
本体が水平になるように天吊金具を吊りボルトに据付け、ナットがゆるまないようワッシャー・ナットにて確実に固定する。

- お願い**
- 下側のナットには緩み防止機能付ナットの使用やダブルナットなどにより緩み止めを施してください。

天井材の下に本体フランジを据付ける場合

お願い

本体の据付けは天井材と本体フランジ部との間にすき間がないように据付けてください。(天井材と本体フランジ部が密着しないと天井面とグリルの間にすき間が生じる場合があります)



パッキン材を使用する場合

- 天井材と本体フランジ部の間にパッキン材を使用する場合は薄いもの・軟かいものを使用し、据付状態ですき間がないようにしてください。

補強板を使用する場合

- ユニットバスに設置する場合などで、天井面と本体フランジ部との間に補強板を入れる場合には、厚さが1mm以下のものをご使用ください。

5. 試運転およびお客様への説明

- コントロールスイッチがある場合は、切/入、強/弱切り替えが正しくできるか確認してください。
- 異常な音や振動がないか確認してください。
- 羽根が外れていないか確認してください。(VD-10ZFLC13)

お客様への説明

別冊の取扱説明書に従って、正しい使い方をお客様、発注者(オーナー、ゼネコ)または管理者に説明してください。

6. 修理を依頼する前に

■試運転時に、次のような症状があれば点検してください。

こんなとき	原因	点検・処置
電源スイッチを入れても羽根が回転しない 強/弱どちらか動かない	分電盤のブレーカーが「切」になっている	ブレーカーを「入」にする
	正しく結線されていない	結線を確認する(スイッチ部/電源線接続部) ※換気扇にAC100Vが供給されていることを確認する ※「共通」への結線が正しく接続されていることを確認する ※ 電気工事 の電圧チェック表を確認する
運転中に異常な音や振動がする	羽根が本体に接触している	羽根をモーター方向に押し込む(VD-10ZFLC13)
	本体・グリルが確実に据付けられていない	正しく据付け直す
	羽根・グリルに異物が付着している	異物を取り除く
	本体の固定(天吊金具・ネジ止め)が弱い	本体の固定を確認する
換気風路の抵抗が大きい(ガラリ・アンダーカット)	換気風路の抵抗が大きい(ガラリ・アンダーカット)	ガラリ・アンダーカットを開けて給気する
	換気風路の抵抗が大きい(ダクト配管)	ダクトのつぶれ、急な曲りを修正する
	換気風路の抵抗が大きい(屋外フード)	屋外フードのほこりを清掃する(特にリフォーム時)
副吸込グリル側から吸い込まない	羽根が本体に接触している	羽根をモーター方向に押し込む(VD-10ZFLC13)
	本体グリルの風量調節板が取付けられていない	本体グリルに風量調節板を取付ける
副吸込グリル側から吸い込まない	※ティッシュペーパー1枚(2枚1組のティッシュは1枚に分ける)を副吸込グリルに近づけて吸付くかどうかで簡易的に副吸込グリルの吸込みを確認できます。確認の際は強運転で行ってください。	副吸込グリル ティッシュ
	※必要に応じて 7 グリルの据付け 「本体側と副吸込側の風量調節のしかた」をもとに、風量調節をしてください。	