



## 有圧換気扇システム部材〔防虫網・防鳥網〕

形名

SHW-20M<sub>3</sub>・25M<sub>3</sub>・30M<sub>3</sub>〔防虫網〕

SHW-20B<sub>3</sub>・25B<sub>3</sub>・30B<sub>3</sub>〔防鳥網〕

## 取扱説明書(据付工事説明書付)

この防虫網・防鳥網は電動（風圧）シャッター付ウェザーカバーに取付けて虫（大きめ）・鳥などの侵入を防ぐものです。

### お客様へ

ご使用前にこの説明書をよくお読みになり、正しく安全にお使いください。  
お読みになった後は、お使いになるかたがいつでも見られるところに保管してください。  
お客様ご自身では据付けしないでください。（安全や機能の確保ができません。）

### 販売店・工事店様へ

据付工事を始める前にこの説明書をよくお読みになり、正しく安全に据付けてください。据付工事は販売店・工事店様において実施してください。


据付工事終了後は、必ずこの説明書をお客様にお渡しください。


この製品は日本国内用ですので日本国外では使用できず、またアフターサービスもできません。


This appliance is designed for use in Japan only and can not be used in any other country. No servicing is available outside of Japan.


# 1.安全のために必ず守ること

誤った取扱いをしたときに生じる危険とその程度を次の表示で区分して説明しています。

	<b>警告</b> 誤った取扱いをしたときに死亡や重傷などに結びつく可能性があるもの
--	--

 分解禁止	<ul style="list-style-type: none"><li>● どんな場合でも改造はしない 分解修理は修理技術者以外の人は行わない けがの原因。 修理はお買い上げの販売店または当社のお 客様お問い合わせ窓口にご相談ください。</li></ul>
---	--

	<b>注意</b> 誤った取扱いをしたときに軽傷または家屋・機械などの物的損害に結びつくもの
---	--

 指示に従う	<ul style="list-style-type: none"><li>● 部品の取付けは確実に 行う 落下によるけがの原因。</li><li>● 開梱・据付け・保守点検およびお手入れ の際は手袋を着用する 端面などでけがの原因。</li></ul>
--	---

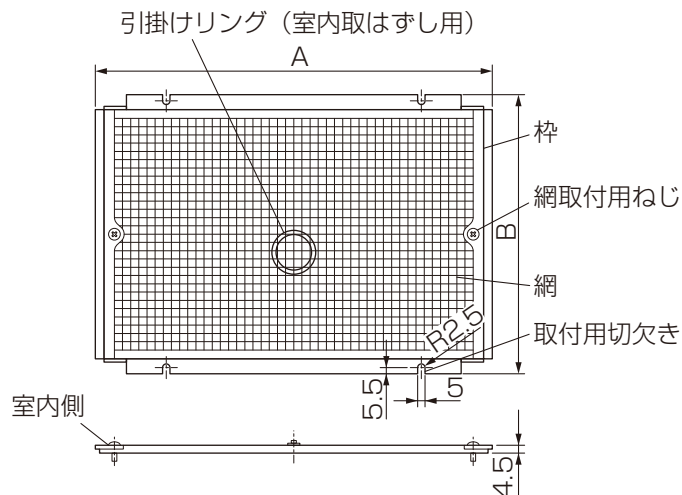
 手を挟まれないよう注意	<ul style="list-style-type: none"><li>● 手を挟まれないよう注意する けがの原因。</li></ul>
--	--

# 2.据付け前のお願い

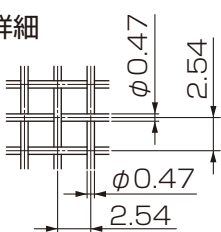
- 適用機種以外の機種と組合わせて使用しないでください。
- 点検しやすい場所に据付け、定期的な点検（6ヶ月に1度）を行ってください。

# 3. 外形寸法図

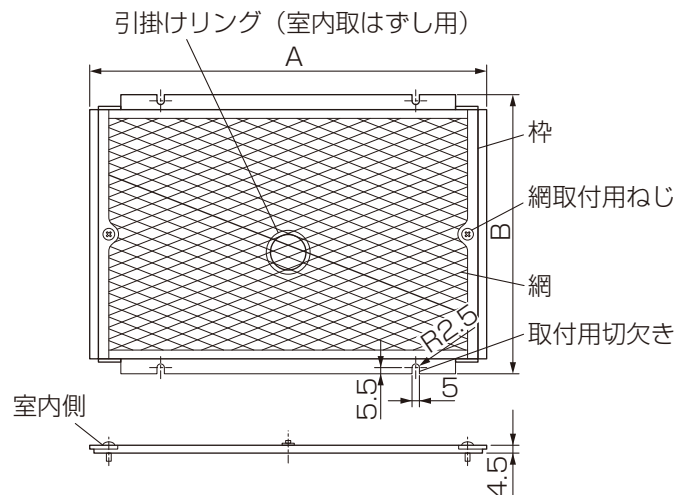
## 〔防虫網〕



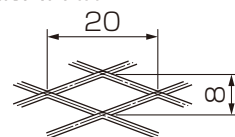
網目詳細



## 〔防鳥網〕



網目詳細



単位 (mm)

形名	A	B
SHW-20M <sub>3</sub> 、20B <sub>3</sub>	262	194
SHW-25M <sub>3</sub> 、25B <sub>3</sub>	312	213
SHW-30M <sub>3</sub> 、30B <sub>3</sub>	362	232

### 付属部品

- M4ねじ……………2本(電動シャッター付ウェザーカバー用)

### 適用機種

形名	電動シャッター付ウェザーカバー	風圧シャッター付ウェザーカバー
SHW-20M <sub>3</sub> SHW-20B <sub>3</sub>	SHW-20MTA <sub>3</sub> ・MS <sub>3</sub> SHW-20MTDB <sub>3</sub> ・MSDB <sub>3</sub>	SHW-20TA <sub>3</sub> ・SA <sub>3</sub> SHW-20TDB <sub>3</sub> ・SDB <sub>3</sub>
SHW-25M <sub>3</sub> SHW-25B <sub>3</sub>	SHW-25MTA <sub>3</sub> ・MS <sub>3</sub> SHW-25MTDB <sub>3</sub> (-C)・MSDB <sub>3</sub> (-C)	SHW-25TA <sub>3</sub> ・SA <sub>3</sub> SHW-25TDB <sub>3</sub> (-C)・SDB <sub>3</sub> (-C)
SHW-30M <sub>3</sub> SHW-30B <sub>3</sub>	SHW-30MTA <sub>3</sub> ・MS <sub>3</sub> SHW-30MTDB <sub>3</sub> (-C)・MSDB <sub>3</sub> (-C)	SHW-30TA <sub>3</sub> ・SA <sub>3</sub> SHW-30TDB <sub>3</sub> (-C)・SDB <sub>3</sub> (-C)

# 4. 据付方法

## ⚠ 注意

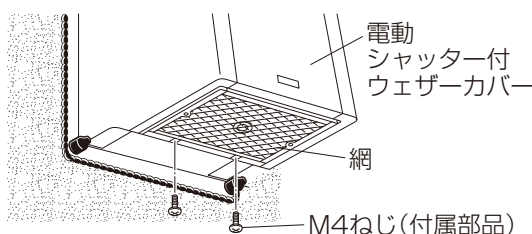
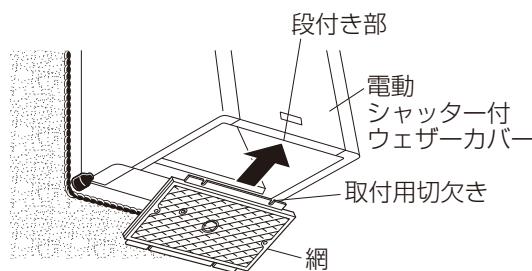
- 開梱・据付けの際は手袋を着用する 端面などでけがの原因。

### 電動シャッター付ウェザーカバーの場合

- 電動シャッター付ウェザーカバーの段付き部に取付用切欠き部を差込み、反対側を付属のねじ2本で電動シャッター付ウェザーカバーに固定します。

#### ご注意

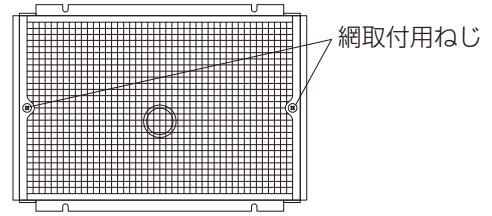
- 引掛けリングおよび、網取付用ねじが室内側になるように取付けてください。
- 電動シャッター付ウェザーカバーには、工場出荷時に網は付属していません。



## 風圧シャッター付ウェザーカバーの場合

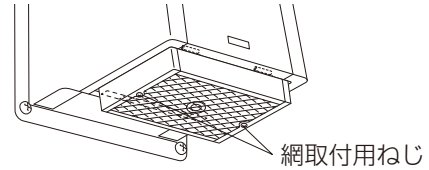
1

※風圧シャッター付ウェザーカバーには防鳥網が  
取付いています。  
防虫網へ交換する場合、防虫網の網取付用ねじ  
2本をゆるめ網を取りはずします。  
(ねじは網からはずれません)



2

風圧シャッター付ウェザーカバーの網取付用ねじ  
2本をゆるめ、防鳥網を取りはずします。  
(ねじは網からはずれません)



3

防虫網を網に付随するねじ2本で風圧シャッター  
付ウェザーカバーに固定します。

## 5. 据付工事後の確認・試運転

据付工事終了後、必ず次の1を確認したのち、有圧換気扇の試運転を行い、2を確認してください。

1. 製品が確実に据え付けてありますか。  チェック
2. 有圧換気扇を運転して、異常な振動や異常音が  チェック  
ありませんか。

## 6. お手入れのしかた

### ⚠ 注意

- 開梱・据付けの際は手袋を着用する 端面などでけがの原因。
- 手を挟まないよう注意する けがの原因。

■網に油やほこりが付着しますと風量低下や異常音発生の原因になりますので6ヶ月に1度を目安に清掃してください。  
網は室外側から取りはずして清掃しますが、有圧換気扇を取りはずすことで室内側から取りはずすことができます。  
(有圧換気扇の取りはずし作業や据付け工事は、販売店・工事店様に依頼され、お客様自身では行わないでください。)

## 電動シャッター付ウェザーカバーの場合

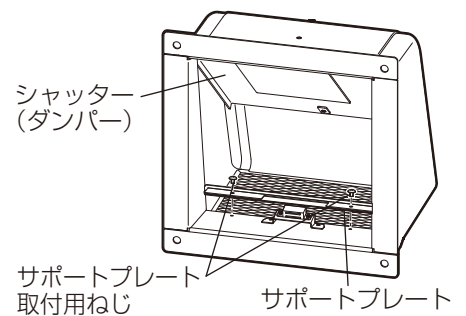
### 室外側からの取りはずし方

- ①4. 据付方法と逆の順で網を取りはずします。
- ②網を中性洗剤を溶かしたぬるま湯に浸して汚れを落としてからきれいな水でよく洗い、その後よく乾かしてください。

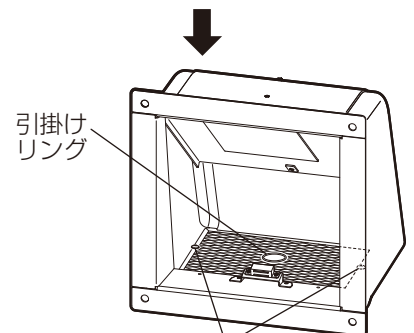
【お願い】

●お手入れに下記の溶剤を使用しないでください。  
シンナー、アルコール、ベンジン、ガソリン、灯油、スプレー、アルカリ洗剤、化学  
ぞうきんの薬剤(変質・変色の原因)

※図は防火ダンパー付タイプの場合



【サポートプレートの取りはずし】  
(※防火ダンパー付タイプのみ)



網取付用ねじ

【網の取りはずし】

### 室内側からの取りはずし方

- ①有圧換気扇を取りはずします。
- ②シャッター(防火ダンパー付タイプの場合、ダンパー)を手で押し開け、  
以後の作業はシャッター(ダンパー)を手で押さえながら実施します。
- ③サポートプレートを締結しているサポートプレート取付用ねじを  
2本取りはずします。(※防火ダンパー付タイプのみ)
- ④サポートプレートを取りはずします。(※防火ダンパー付タイプのみ)
- ⑤網取付用ねじ2本をゆるめます。(ねじは網からはずれません)
- ⑥引掛けリングをもって網を取りはずします。
- ⑦清掃のしかたについては前記同様に実施してください。

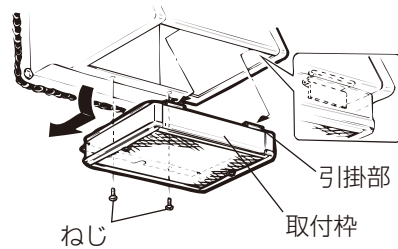
# 6. お手入れのしかた (つづき)

## 風圧シャッター付ウェザーカバーの場合

### 室外側からの取りはずし方

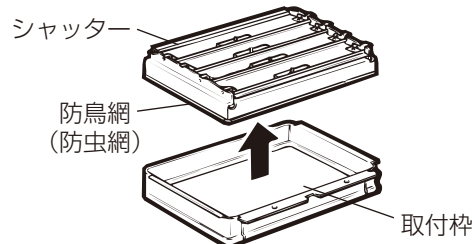
1

2本のねじをはずし、引掛部をはずすと、取付枠ごとはずれます。



2

取付枠からシャッターと防鳥網(防虫網)を取りはずします。

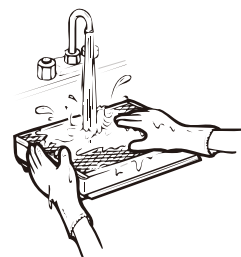


3

シャッター・防鳥網(防虫網)は中性洗剤を溶かしたぬるま湯に浸して汚れを落としてからきれいな水でよく洗い、その後、よく乾かしてください。

【お願い】

●お手入れに下記の溶剤を使用しないでください。  
シンナー、アルコール、ベンジン、ガソリン、灯油、  
スプレー、アルカリ洗剤、化学ぞうきんの薬剤  
(変質・変色の原因)

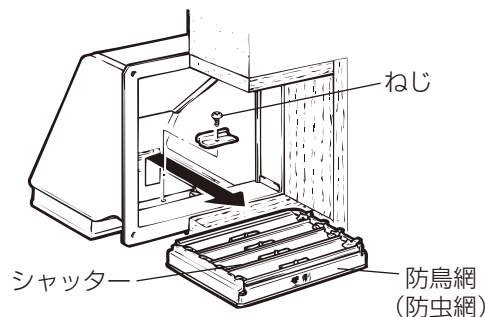


4

清掃が終わりましたら、取りはずしと逆の順序で組立ててください。  
シャッターの取付けには方向性があります。「壁側」の表示が壁側になるようにし、  
壁側のシャッター(1枚)を開けて取付けてください。

### 室内側からの取りはずし方

1. 有圧換気扇を取りはずします。
2. ねじ1本をはずし、シャッターと防鳥網(防虫網)のみ取りはずします。
3. 清掃のしかたについては前記同様に実施してください。



# 7. アフターサービス

ご不明な点や修理に関するご相談は、お買上げの販売店か下記窓口にお問い合わせください。

■平日 9:00~12:00 13:00~17:00 (土・日・祝・弊社休日以外)

三菱電機 換気送風機技術相談センター……電話 0120-726-471 (無料)

所在地、電話番号などについては変更になることがありますので、あらかじめご了承ください。

### ■補修用性能部品の保有期間

当社は、この有圧換気扇システム部材 防虫網・防鳥網の補修用性能部品を製造打切り後9年保有しています。  
補修用性能部品とは、その製品の機能を維持するために必要な部品です。

## 三菱電機株式会社

中津川製作所 〒508-8666 岐阜県中津川市駒場町1番3号

この説明書は、  
再生紙を使用  
しています。