



三菱 **業務用** ロスナイ

天井埋込形、天井カセット形マイコンタイプ（フリープラン対応形）

LGH-N**RX4(D), LGH-N**CX3(D)

据付工事説明書 別冊（機能設定） 販売店・工事店様用

アドレスの設定

三菱マルチエアコンと連動する場合、三菱ビル空調管理システム（MELANS）と接続する場合はアドレス設定が必要です。

- 据付工事説明書の **11** 項に従い三菱ビル空調管理システムに接続してください。
- アドレスは「1～50」の範囲で他の機器（ロスナイ、マルチエアコンなど）と重複しないよう、ロスナイ1台につき1つの番号を割り当ててください。
- 複数のロスナイでグループを作成する場合、同じグループのロスナイは連番でアドレスを割り当ててください。またグループ内で最も若いアドレスを割り当てたロスナイが、グループ内での親機となります。
- 以下の場合、据付工事説明書の **4** 項に従いロスナイ同士のリモコン伝送線接続端子をつないでください。
 - a. ジーニアスリモコンまたはロスナイコンパクトリモコンで複数のロスナイを操作する場合
 - b. マルチエアコンと連動して複数のロスナイを操作する場合
 - c. 外部機器と連動（TM2 または をご使用の場合）して複数のロスナイを操作する場合
 - d. 風量・普通換気切換入力（CN16）、遠方入力（CN32）で複数のロスナイを操作する場合
 - e. ジーニアスリモコンまたはロスナイコンパクトリモコンを接続せず、空調冷熱総合管理システム（AE-200J）を使用してナイトパーズを行う場合
- ※ 三菱ビル空調管理システムのシステムコントローラでのみロスナイの操作を行うなど、上記に該当しない場合、リモコン伝送線接続端子の接続は不要となります。
- ※ 上記 b. でご使用の場合、グループ内で最も若いアドレスを割り当てた親機とマルチエアコンを連動させてください。
- ※ 上記 c. および d. でご使用の場合、グループ内で最も若いアドレスを割り当てた親機に信号を入力してください。
- 三菱ロスナイ技術資料、およびご使用の集中管理機器（システムコントローラなど）の据付工事説明書をあわせてご確認ください。

（グループとは）

三菱ビル空調管理システム上で機器を管理するための単位となります。

集中管理機器（システムコントローラなど）から同じグループに設定した機器を同時に操作することができます。

- ・ 1つのグループには最大16台までの機器を登録することができますが、グループ内にはロスナイ、マルチエアコンなど異なる製品を登録することはできません。
- ・ 複数のロスナイをジーニアスリモコンまたはロスナイコンパクトリモコンで操作する場合など、リモコン伝送線接続端子をつないだロスナイは、三菱ビル空調管理システム上でも同じグループとして登録してください。
- ・ ジーニアスリモコンまたはロスナイコンパクトリモコンをご使用の場合、1つのグループは最大15台までとなります。

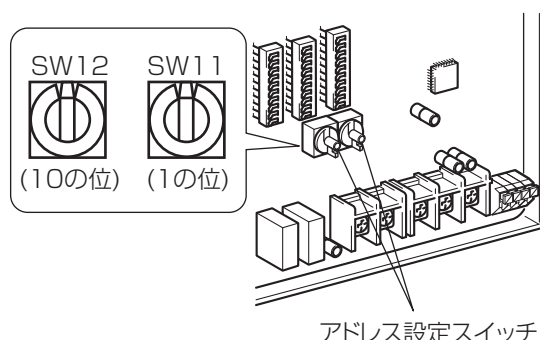
必ず元電源を切った状態で行ってください。

アドレス設定をする場合は下記により行ってください。

1. LGH-N**RX4(D)の場合：
 - ねじ3本をゆるめてコントロールカバーを右側にスライドしてははずす。
- LGH-N**CX3(D)の場合：
 - ねじ4本をはずしてコントロールカバーをははずす。
2. 基板上のアドレス設定スイッチを、マイナスドライバー等で回す。
 - (SW12) は10の位、(SW11) は1の位を示します。
 - 工場出荷時は「00」です。

※ ジーニアスリモコンをご使用の場合、アドレス設定を変更するとジーニアスリモコンから行った機能設定の内容が工場出荷値にリセットされます。アドレス設定は、ジーニアスリモコンからの機能設定前に行ってください。

※ LGH-N150, N200タイプはメイン回路側にアドレス設定スイッチがあります。



アドレス設定スイッチ

機能切換スイッチ (SW2, 5, 7) の切換え

基板上の機能切換スイッチ (SW2, 5, 7) にて必要な機能設定を行います。

*の機能はジーニアスリモコンからも設定できます。あとからジーニアスリモコンで機能を切換えた場合、ジーニアスリモコンの設定に従って動作します。それ以降、*の機能は機能切換スイッチから設定できません。ジーニアスリモコンから設定変更を行ってください。

※ ジーニアスリモコンからの機能設定方法は、ジーニアスリモコンの据付工事説明書を参照してください。また「機能設定 No.50」の「一括リセット」を行った場合、「機能設定 No.1 ~ 99」の設定値が全て工場出荷時の値に戻ります。

お願い

- ・ 工事終了後、ジーニアスリモコンでロスナイの機能を変更した場合は、必ず設定内容を各表のチェック欄に○印などで記入して確認してください。(本体回路基板が破損した場合、設定内容を確認できない場合があります)
- ・ 本体回路基板を交換したときは、ジーニアスリモコンの機能設定を含め、交換前と同じ設定にしてください。

(SW2)

	OFF	ON	
1	<input type="checkbox"/>	<input type="checkbox"/>	試運転
2	<input checked="" type="checkbox"/>	<input type="checkbox"/>	1 パルス入力設定*
3	<input checked="" type="checkbox"/>	<input type="checkbox"/>	2 運転開始時パワー給排気設定*
4	<input checked="" type="checkbox"/>	<input type="checkbox"/>	3 マルチ換気モード設定 (給気側)*
5	<input checked="" type="checkbox"/>	<input type="checkbox"/>	3 マルチ換気モード設定 (排気側)*
6	<input checked="" type="checkbox"/>	<input type="checkbox"/>	4 電源復帰モード設定 (電源発停)*
7	<input checked="" type="checkbox"/>	<input type="checkbox"/>	5 自動換気モード制御設定*
8	<input checked="" type="checkbox"/>	<input type="checkbox"/>	使用しません (OFF のこと)
9	<input checked="" type="checkbox"/>	<input type="checkbox"/>	6 特強 / 強切換設定 (給気)*
10	<input checked="" type="checkbox"/>	<input type="checkbox"/>	6 特強 / 強切換設定 (排気)*

(LGH-N15 タイプ
LGH-N25 タイプ
は使用しません
(OFF のこと))

(SW5)

	OFF	ON	
1	<input checked="" type="checkbox"/>	<input type="checkbox"/>	7 予熱時外気取り入れ停止設定 (遅延運転設定)*
2	<input checked="" type="checkbox"/>	<input type="checkbox"/>	8 モニター出力設定 (運転 / 給気)*
3	<input checked="" type="checkbox"/>	<input type="checkbox"/>	10 排気用送風機運転設定①*
4	<input checked="" type="checkbox"/>	<input type="checkbox"/>	4 電源復帰モード設定 (自動復帰)*
5	<input checked="" type="checkbox"/>	<input type="checkbox"/>	12 メンテナンス表示設定*
6	<input checked="" type="checkbox"/>	<input type="checkbox"/>	使用しません (OFF のこと)
7	<input checked="" type="checkbox"/>	<input type="checkbox"/>	13 連動モード設定*
8	<input checked="" type="checkbox"/>	<input type="checkbox"/>	
9	<input checked="" type="checkbox"/>	<input type="checkbox"/>	11 排気用送風機運転設定②*
10	<input checked="" type="checkbox"/>	<input type="checkbox"/>	使用しません (LGH-N15~N100RX4D:ON のこと LGH-N15-N50CX3D:ON のこと 他:OFF のこと)

(SW7)

	OFF	ON	
1	<input checked="" type="checkbox"/>	<input type="checkbox"/>	14 親機設定
2	<input checked="" type="checkbox"/>	<input type="checkbox"/>	使用しません (OFF のこと)
3	<input checked="" type="checkbox"/>	<input type="checkbox"/>	24 CO2 センサー接続設定* [CO2 センサー接続しない場合は OFF のこと]
4	<input checked="" type="checkbox"/>	<input type="checkbox"/>	15 スリムエアコン連動制御設定
5	<input checked="" type="checkbox"/>	<input type="checkbox"/>	17 緊急停止設定*
6	<input checked="" type="checkbox"/>	<input type="checkbox"/>	使用しません (OFF のこと)
7	<input checked="" type="checkbox"/>	<input type="checkbox"/>	18 24 時間換気設定時の停止動作設定*
8	<input checked="" type="checkbox"/>	<input type="checkbox"/>	8 モニター出力設定 (普通換気 / 排気)*
9	<input checked="" type="checkbox"/>	<input type="checkbox"/>	19 外気冷房時風量最大制御設定*
10	<input checked="" type="checkbox"/>	<input type="checkbox"/>	使用しません (OFF のこと)

下記機能はジーニアスリモコンからのみ設定可能です。

- 5 自動換気モード制御設定
 - ・ 自由設定モード
 - ・ 室内外温度差設定 (自由設定モード時)
 - ・ 外気温度下限値設定 (自由設定モード時)
 - ・ 室内温度下限値設定 (自由設定モード時)
- 9 送風機モニター出力設定
- 12 メンテナンス表示設定
 - ・ ロスナイエレメントメンテナンス表示
- 16 スリムエアコン連動制御「不在」検知時間設定
- 20 ナイトパーズ外気温度判定時間設定

●各種設定

グループ内に複数のロスナイがある場合、ジーニアスリモコンでの機能設定は下記アイコンに従ってください。またグループ内のロスナイを個別に設定するには、アドレス設定が必要となります。

- 一括** : グループ内のすべてのロスナイを同じ設定にしてください。
- 個別** : グループ内のロスナイを個別に設定変更できます。
- 親機** : グループ内の親機のみ設定変更してください。

1 パルス入力設定

親機

ビル管理システム等のパルス信号機器と連動する場合に設定します。

「パルス信号入力あり」でご使用の場合は、以下の機能が使用できません。

- 予熱時外気取り入れ停止設定 (7 項をご参照ください)
- 連動モード設定 (13 項をご参照ください)
- 24 時間換気設定 (ジーニアスリモコンの据付工事説明書をご参照ください)

スイッチ	本体回路		ジーニアスリモコン		モード
	スイッチ設定	チェック	機能設定 No.	機能設定値	
SW2	ON OFF	<input type="checkbox"/>	28	1	パルス信号入力なし (工場出荷時)
	ON OFF	<input checked="" type="checkbox"/>		2	パルス信号入力あり

※ ジーニアスリモコンの機能設定値は工場出荷時「0」(本体回路 SW 優先)になっています。

2 運転開始時パワー給排気設定 個別

夜間停止時に室内の空気が汚れ、運転開始後急速換気したい場合に使用します。
 運転開始時、30分間は強風量で運転します。30分経過後はリモコンの設定風量に切り換わります。

本体回路			ジーニアスリモコン			動作
スイッチ	スイッチ設定	チェック	機能設定 No.	機能設定値	チェック	
SW2	ON OFF <input type="checkbox"/> <input checked="" type="checkbox"/>	3	8	1		通常（工場出荷時）
	ON OFF <input checked="" type="checkbox"/> <input type="checkbox"/>	3		2		運転開始時、30分間は強風量で運転

※「**3** マルチ換気モード設定」を「パワー給排気（工場出荷時）」以外でご使用の場合は、本機能が使用できません。
 ※ジーニアスリモコンの機能設定値は工場出荷時「0」（本体回路 SW 優先）になっています。

3 マルチ換気モード設定 個別

使用環境や設置場所に応じて給排気のバランスを調整するために使用します。
 リモコンから強風量にした場合、本設定に従い給気および排気の送風機が運転します。

本体回路			ジーニアスリモコン			モード	動作
スイッチ	スイッチ設定	チェック	機能設定 No.	機能設定値	チェック		
SW2	ON OFF <input type="checkbox"/> <input checked="" type="checkbox"/>	4 5	6	No.6=1 No.7=1		パワー給排気（工場出荷時）	風量操作に従い給気および排気の送風機が運転します。
	ON OFF <input checked="" type="checkbox"/> <input type="checkbox"/>	4 5		No.6=1 No.7=2		パワー給気	排気用送風機は弱風量で運転します。 給気：強風量／排気：弱風量
	ON OFF <input type="checkbox"/> <input checked="" type="checkbox"/>	4 5		No.6=2 No.7=1		パワー排気	給気用送風機は弱風量で運転します。 給気：弱風量／排気：強風量
	ON OFF <input checked="" type="checkbox"/> <input checked="" type="checkbox"/>	4 5		No.6=2 No.7=2		省エネ換気	給気および排気の送風機はともに弱風量で運転します。 給気：弱風量／排気：弱風量

※ジーニアスリモコンの機能設定値は工場出荷時「0」（本体回路 SW 優先）になっています。

4 電源復帰モード設定 一括

ロスナイに供給する元電源（100Vまたは200V）の入・切により運転・停止を行う場合は、電源発停に設定します。また停電復帰後、元の運転状態に復帰させたい場合は、自動復帰に設定します。

本体回路			ジーニアスリモコン			モード	動作
スイッチ	スイッチ設定	チェック	機能設定 No.	機能設定値	チェック		
SW2-6 SW5-4	ON OFF <input type="checkbox"/> <input checked="" type="checkbox"/>	2-6 5-4	5	1		停止復帰（工場出荷時）	電源投入時、ロスナイは停止します。
	ON OFF <input checked="" type="checkbox"/> <input type="checkbox"/>	2-6 5-4		2		電源発停	電源投入時、ロスナイは運転します。
	ON OFF <input type="checkbox"/> <input checked="" type="checkbox"/>	2-6 5-4		3		自動復帰	電源投入時、ロスナイは停電前の運転状態に復帰します。

※ジーニアスリモコンの機能設定値は工場出荷時「0」（本体回路 SW 優先）になっています。

5 自動換気モード制御設定 個別

ロスナイ本体内部に組み込まれた2つの温度センサーにより室内と外気の温度を検知し、自動的に「ロスナイ換気」と「普通換気（バイパス換気）」を切り換える自動換気モードの動作条件を設定します。
 中間期などに普通換気（バイパス換気）で積極的に外気冷房を実施したい場合は、外気冷房優先モードに設定してください。普通換気を実施する条件（室内外温度差、外気温度下限値、室内温度下限値）を自由に設定したい場合は、ジーニアスリモコンで自由設定モードに設定してください。

メモ

空調機と連動運転している場合で、空調機が暖房または送風のときは、本設定によらずロスナイ換気固定となります。冷房のときは、室内温度下限値が空調機の設定温度となります。以下でご使用の場合が該当します。

- 三菱マルチエアコンと連動運転中
- 三菱スリムエアコンとロスナイ連動ケーブルで連動運転中

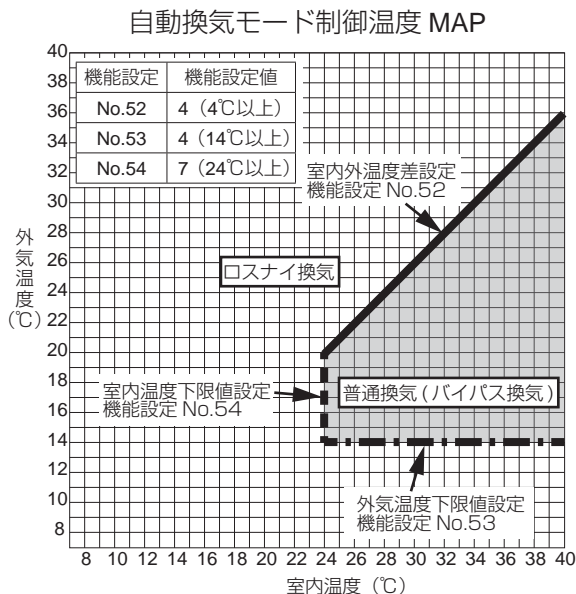
■自動換気モード制御設定

本体回路			ジーニアスリモコン			動作
スイッチ	スイッチ設定	チェック	機能設定 No.	機能設定値	チェック	
SW2	ON OFF 7		51	1		通常モード（工場出荷時）
	ON OFF 7			2		外気冷房優先モード
	-	-		3		自由設定モード（ジーニアスリモコンからのみ設定できます）

※ジーニアスリモコンの機能設定値は工場出荷時「0」（本体回路 SW 優先）になっています。

自由設定モードのご使用方法

- ジーニアスリモコンをご使用の場合のみ設定を変更することができます。
- 以下の条件をすべて満たしたとき、普通換気（バイパス換気）に切り換ります
 - a. (室内温度 - 外気温度) ≥ 室内外温度差（工場出荷時：4℃）
 - b. 外気温度 ≥ 外気温度下限値（工場出荷時：14℃）
 - c. 室内温度 ≥ 室内温度下限値（工場出荷時：24℃）。
 自由設定モードでは、室内外温度差、室内温度下限値、外気温度下限値を自由に設定することができます。
- 自動換気モード制御温度 MAP は、通常モードおよび自由設定モードの工場出荷時設定を示しています。



※下記以外の値に設定することはできません。

■室内外温度差設定

ジーニアスリモコン			室内外温度差
機能設定 No.	機能設定値	チェック	
52	0		0℃
	1		1℃
	2		2℃
	3		3℃ *2
	4		4℃（工場出荷時） *1
	5		5℃
	6		6℃
	7		7℃

■室内温度下限値設定

ジーニアスリモコン			室内温度下限値
機能設定 No.	機能設定値	チェック	
54	0		17℃
	1		18℃
	2		19℃
	3		20℃
	4		21℃
	5		22℃
	6		23℃
	7		24℃（工場出荷時） *1*2
	8		25℃
	9		26℃
	10		27℃
	11		28℃
	12		29℃
	13		30℃

■外気温度下限値設定

ジーニアスリモコン			外気温度下限値
機能設定 No.	機能設定値	チェック	
53	0		10℃
	1		11℃
	2		12℃ *2
	3		13℃
	4		14℃（工場出荷時） *1
	5		15℃
	6		16℃
	7		17℃
	8		18℃
	9		19℃
	10		20℃
	11		21℃
	12		22℃
	13		23℃

*1 通常モード設定値

*2 外気冷房優先モード設定値

6 特強 / 強切換設定

個別

風量を多く必要とする場合や、ダクト配管が長い場合に使用します。
リモコンから強風量にした場合、本設定に従い給気および排気の送風機が運転します。

本体回路			ジーニアスリモコン			動作
スイッチ	スイッチ設定	チェック	機能設定 No.	機能設定値	チェック	
SW2	ON OFF <input type="checkbox"/>		16	1		給気用送風機 強運転 (工場出荷時)
	9					
	ON OFF <input type="checkbox"/>		17	2		給気用送風機 特強運転
	9					
ON OFF <input type="checkbox"/>		17	1		排気用送風機 強運転 (工場出荷時)	
10						
ON OFF <input type="checkbox"/>			2		排気用送風機 特強運転	
10						

※ジーニアスリモコンの機能設定値は工場出荷時「0」（本体回路 SW 優先）になっています。

※ LGH-N15, N25 タイプは本スイッチを OFF 設定のままにしてください。ON にすると正常に動作しません。

※ LGH-N15, N25 タイプを含むグループではジーニアスリモコンから一括設定をしないでください。

機能切換スイッチで LGH-N15, N25 タイプ以外の設定を行うか、アドレス設定を行っている場合は個別設定を行ってください。

7 予熱時外気取り入れ停止設定 (遅延運転設定)

親機

空調機と連動運転する場合に、ロスナイの運転開始を設定時間だけ遅延させることで空調機の温調効果を高めま

- 以下でご使用の場合、空調機が冷房または暖房で運転開始時に本機能が有効となります。
 - 三菱マルチエアコンと連動する場合
 - 三菱スリムエアコンとロスナイ連動ケーブルで連動する場合
- 上記以外の空調機と連動 (TM2 ① ② または ④ ⑤) をご使用の場合、空調機の運転開始時に本機能が有効となります。暖房、冷房などの運転モードによりません。
- ロスナイが停止してから2時間以内に運転開始した場合、本機能は無効となります。遅延せず、すぐに運転します。

本体回路			ジーニアスリモコン			動作
スイッチ	スイッチ設定	チェック	機能設定 No.	機能設定値	チェック	
SW5	ON OFF <input type="checkbox"/>		9	1		通常 (工場出荷時)
	1					2
	- *1	3				遅延動作 30 分
	ON OFF <input type="checkbox"/>					
	1					

※ジーニアスリモコンの機能設定値は工場出荷時「0」（本体回路 SW 優先）になっています。

※ 「**1** パルス入力設定」で、「パルス信号入力あり」に設定した場合は、本機能を使用できません。

*1 ジーニアスリモコンからのみ設定可能です。

8 モニター出力設定

個別

モニター出力端子 (TM3) から取り出せる出力信号を用途に応じて切り換えることができます。
電動ダンパー、補助送風機などを送風機の運転に連動させたい場合は、送風機モニター出力に設定してください。

本体回路			ジーニアスリモコン			出力端子	動作
スイッチ	スイッチ設定	チェック	機能設定 No.	機能設定値	チェック		
SW5	ON OFF <input type="checkbox"/>		12	1		TM3 ⑨⑩	運転モニター出力設定 ロスナイの運転時に ON*1 します。(工場出荷時)
	2						2
SW7	ON OFF <input type="checkbox"/>		44	1		TM3 ⑦⑩	普通換気 (バイパス換気) モニター出力設定 ダンパー動作が普通換気時に ON*1 します。(工場出荷時)
	8						2
	ON OFF <input type="checkbox"/>						
	8						

※ジーニアスリモコンの機能設定値は工場出荷時「0」（本体回路 SW 優先）になっています。

※下記出力は同時に取出すことはできません。

- ・ 運転モニターと給気用送風機モニター
- ・ 普通換気モニターと排気用送風機モニター

*1 モニター出力端子の接点が閉 (ショート) となります。

9 送風機モニター出力設定

個別

「8 モニター出力設定」を給気または排気の送風機モニターとしてご使用の場合のみ設定してください。

給気および排気の風量に応じて、モニター出力信号を取り出すことができます。送風機が弱風量以上で運転時のみ、補助送風機を連動して運転させたい場合などに使用します。

給気用送風機モニター出力設定

ジーニアスリモコン			モード	動作
機能設定 No.	機能設定値	チェック		
45	0		通常	給気用送風機の運転時に ON*1 します。(工場出荷時)
	1		弱以上	弱風量または強風量で運転時に ON*1 します。
	2		強	強風量で運転時に ON*1 します。

排気用送風機モニター出力設定

ジーニアスリモコン			モード	動作
機能設定 No.	機能設定値	チェック		
46	0		通常	排気用送風機の運転時に ON*1 します。(工場出荷時)
	1		弱以上	弱風量または強風量で運転時に ON*1 します。
	2		強	強風量で運転時に ON*1 します。

※ジーニアスリモコンからのみ設定可能です。

*1 モニター出力端子の接点が閉 (ショート) となります。

10 排気用送風機運転設定①

個別

空調機とロスナイのダクトを接続してご使用の場合 (※) のみ設定してください。霜取運転などで空調機の送風機が停止した場合、連動してロスナイの給気用送風機が停止します。このときの排気用送風機の動作を選択することができます。

● 以下でご使用の場合、本機能が有効となります。

- 三菱マルチエアコンと連動する場合
- 三菱スリムエアコンとロスナイ連動ケーブルで連動する場合

※ 空調機で外気取入設定を有効にした場合が対象となります。詳細は空調機の据付工事説明書をご参照ください。

本体回路			ジーニアスリモコン			モード	動作
スイッチ	スイッチ設定	チェック	機能設定 No.	機能設定値	チェック		
SW5	ON OFF <input type="checkbox"/>		13	1		停止	排気用送風機が停止します。 給気：停止 / 排気：停止
	ON OFF <input type="checkbox"/>			2		運転	リモコンの設定風量で運転します。 給気：停止 / 排気：運転 (工場出荷時)

※ジーニアスリモコンの機能設定値は工場出荷時「0」(本体回路 SW 優先)になっています。

11 排気用送風機運転設定②

個別

外気温度が低温 (-15℃以下) の時は製品保護のため、給気用送風機が間欠運転 (寒冷地運転) を行いますが、その時の排気用送風機の動作を設定します。

本体回路			ジーニアスリモコン			モード	動作
スイッチ	スイッチ設定	チェック	機能設定 No.	機能設定値	チェック		
SW5	ON OFF <input type="checkbox"/>		14	1		運転	リモコンの設定風量で運転します。 給気：停止 / 排気：運転 (工場出荷時)
	ON OFF <input type="checkbox"/>			2		弱運転	排気用送風機は弱風量で運転します。 給気：停止 / 排気：弱風量

※ジーニアスリモコンの機能設定値は工場出荷時「0」(本体回路 SW 優先)になっています。

12 メンテナンス表示設定

一括

リモコンへのメンテナンス (お手入れ時期) 表示を設定します。

- エアフィルター
運転積算時間が 3,000 時間で表示します。
三菱マルチエアコンとの連動、および三菱ビル空調管理システムでご使用の場合、それらのリモコンにも表示されます。
- ロスナイエレメント
ロスナイ換気での運転積算時間が 6,000 時間で表示します。
ジーニアスリモコンをご使用の場合のみ表示が可能です。

本体回路			ジーニアスリモコン			メンテナンス表示
スイッチ	スイッチ設定	チェック	機能設定 No.	機能設定値	チェック	
SW5	ON OFF <input type="checkbox"/>		1	1		エアフィルターメンテナンス表示する (工場出荷時)
	ON OFF <input type="checkbox"/>			2		エアフィルターメンテナンス表示しない
-	- *1		2	0		ロスナイエレメントメンテナンス表示しない (工場出荷時)
	- *1			1		ロスナイエレメントメンテナンス表示する

※機能設定 No1 のジーニアスリモコンの機能設定値は工場出荷時「0」(本体回路 SW 優先)になっています。

*1 ジーニアスリモコンからのみ設定可能です。

お願い

- メンテナンス表示が点灯しましたら、エアフィルターまたはロスナイエレメントを清掃後、リモコンの取扱説明書に従ってメンテナンス表示をクリアしてください。

13 連動モード設定

親機

空調機または外部機器との連動運転中に、リモコンからの停止操作を禁止することができます。

- 以下でご使用の場合、本機能が有効となります。
 - 三菱マルチエアコンとの連動運転中
 - 外部機器との連動運転中 (TM2 \square 1 \square 2 または \square 2 \square をご使用の場合)
- ※ ジーニアスリモコンの機能設定値は工場出荷時「0」(本体回路 SW 優先) になっています。
- ※ 「 \square 1 パルス入力設定」で、「パルス信号入力あり」に設定した場合は、連動モードは使用できません。

本体回路			ジーニアスリモコン			モード	動作
スイッチ	スイッチ設定	チェック	機能設定 No.	機能設定値	チェック		
SW5	ON OFF <input type="checkbox"/> <input type="checkbox"/>	7 8	15	1		通常 (工場出荷時)	連動運転中リモコンによる停止操作ができません。
	ON OFF <input type="checkbox"/> <input type="checkbox"/>	7 8		4		外部連動優先	連動運転中はリモコンからロスナイを停止することができません。

14 親機設定

親機

複数のロスナイを1つの信号入力力で連動制御する場合、1台を親機に設定して信号入力を行ってください。

- 下記で制御する場合
 - ・外部機器の信号入力 (TM2)
 - ・遠方入力 (CN32)
- ※ ジーニアスリモコンまたはロスナイコンパクトリモコンを使用しない場合、据付工事説明書の 4 項に従いロスナイ同士のリモコン伝送線接続端子をつないでください。
- ジーニアスリモコンを使用して下記で制御する場合
 - ・CO₂ センサー入力 (CN12)
 - ・風量・普通換気切換入力 (CN16)
- ※ ジーニアスリモコンを使用しない場合、連動制御はできません。ロスナイごとに信号入力を行ってください。
- ロスナイのアドレス設定を行う場合、本設定は不要です。グループ内で最も若いアドレスのロスナイが親機となります。詳細は本書の「アドレスの設定」をご参照ください。

本体回路			モード	動作
スイッチ	スイッチ設定	チェック		
SW7	ON OFF <input type="checkbox"/> <input type="checkbox"/>	1	—	外部信号を入力しません。 (工場出荷時)
	ON OFF <input type="checkbox"/> <input type="checkbox"/>	1	親機	外部信号を入力します。

15 スリムエアコン連動制御設定

親機

スリムエアコンの「人感ムーブアイ」により、人の「不在」を検知した場合、ロスナイの風量を微弱とすることで省エネ運転します。

- ※ 三菱スリムエアコンとロスナイ連動ケーブルで接続する場合のみ、本機能が有効となります。
- ※ スリムエアコンが停止中(ロスナイの単独運転中)、試運転中、異常中、床温度 28℃以上の時は、本機能が無効となります。
- ※ ジーニアスリモコンの機能設定値は工場出荷時「0」(本体回路 SW 優先) になっています。

本体回路			ジーニアスリモコン			モード	動作
スイッチ	スイッチ設定	チェック	機能設定 No.	機能設定値	チェック		
SW7	ON OFF <input type="checkbox"/> <input type="checkbox"/>	4	56	1		通常	リモコンの設定風量で運転 (工場出荷時)
	ON OFF <input type="checkbox"/> <input type="checkbox"/>	4		2		スリムエアコン連動	「不在」検知時は微弱風量で運転

16 スリムエアコン連動制御「不在」検知時間設定

親機

スリムエアコンの「人感ムーブアイ」による人の「不在」検知時間の設定を行います。設定時間以上、不在の続いた場合には、微弱風量で運転します。(15 の設定が必要です)

- ※ 三菱スリムエアコン運転開始時、人感ムーブアイは約 10 分間準備運転となり、準備運転中は不在検知しません。

ジーニアスリモコン			動作
機能設定 No.	機能設定値	チェック	
57	0		連続 60 分(工場出荷時)
	1		連続 50 分
	2		連続 40 分
	3		連続 30 分
	4		連続 20 分
	5		連続 10 分

17 緊急停止設定

親機

ジーニアスリモコンでナイトパージをご使用になる場合のみ設定してください。

遠方入力 (CN32) で製品停止後、ナイトパージによる送風機の自動運転を禁止します。

- ※ 外部機器との連動 (TM2 \square 1 \square 2 または \square 2 \square をご使用の場合) で製品を停止させた場合は、本設定に関係なくナイトパージを行います。
- ※ ジーニアスリモコンの機能設定値は工場出荷時「0」(本体回路 SW 優先) になっています。
- ※ 三菱ビル空調管理システムで集中管理機器 (システムコントローラなど) を設置する場合、緊急停止は集中管理機器から行ってください。本機能は使用しないでください。
- ※ 遠方入力 (CN32) の使用方法、制約事項は、据付工事説明書の電気工事 「10 遠方/手元切換・発停入力を使用する場合」 を参照してください。

本体回路			ジーニアスリモコン			モード	動作
スイッチ	スイッチ設定	チェック	機能設定 No.	機能設定値	チェック		
SW7	ON OFF <input type="checkbox"/> <input type="checkbox"/>	5	65	1		通常停止	遠方入力で製品停止させた場合、ナイトパージを行う。(工場出荷時)
	ON OFF <input type="checkbox"/> <input type="checkbox"/>	5		2		緊急停止	遠方入力で製品停止させた場合、ナイトパージを行わない。

18 24時間換気設定時の停止動作設定

一括

24時間換気をご使用になる場合のみ設定してください。

空調機または外部機器からの停止信号、24時間換気に対応していないシステムコントローラからの停止操作で、ロスナイを停止させるか、24時間換気を行うか選択することができます。

本体回路			ジーニアスリモコン			動作
スイッチ	スイッチ設定	チェック	機能設定 No.	機能設定値	チェック	
SW7	ON OFF <input type="checkbox"/>		26	1		システムコントローラの停止操作：停止 空調機または外部機器の停止信号：停止 (工場出荷時)
	ON OFF <input type="checkbox"/>			2		システムコントローラの停止操作：24時間換気 空調機または外部機器の停止信号：24時間換気
	- *1			3		システムコントローラの停止操作：停止 空調機または外部機器の停止信号：24時間換気
	- *1			4		システムコントローラの停止操作：24時間換気 空調機または外部機器の停止信号：停止

※ ジーニアスリモコンの機能設定値は工場出荷時「0」（本体回路 SW 優先）になっています。

※ 本設定のみで 24 時間換気を行うことはできません。ジーニアスリモコンまたは 24 時間換気に対応したシステムコントローラが必要となります。

※ ロスナイコンパクトリモコンまたは遠方入力（CN32）で停止した場合、および外部信号がパルス信号の場合は、本機能で 24 時間換気を行うことができません。

*1 ジーニアスリモコンからのみ設定可能です。

19 外気冷房時風量最大制御設定

個別

普通換気（バイパス換気）で運転中はリモコンの設定風量に関係なくロスナイを最大風量（強風量）で運転させて、外気を積極的に取入れることができます。

● 本制御中に風量を操作した場合は、操作した風量に従って運転します。次回、運転操作を行うまで本制御が無効となります。

本体回路			ジーニアスリモコン			モード	動作
スイッチ	スイッチ設定	チェック	機能設定 No.	機能設定値	チェック		
SW7	ON OFF <input type="checkbox"/>		55	1		無効	常時リモコン設定風量で運転する。 (工場出荷時)
	ON OFF <input type="checkbox"/>			2		有効	普通換気（バイパス換気）時は、強風量で運転する。

※ ジーニアスリモコンの機能設定値は工場出荷時「0」（本体回路 SW 優先）になっています。以下の場合は本機能が使用できません。

- ・「**3** マルチ換気モード設定」を「パワー給排気（工場出荷時）」以外でご使用の場合
- ・ CO₂ センサー入力（CN12）を使用して風量操作で「自動」を選択した場合
- ・ 風量・普通換気切換入力（CN16）を使用して風量操作を行う場合

20 ナイトパーズ外気温度判定時間設定

一括

ナイトパーズをご使用時のみ設定してください。またジーニアスリモコンの据付工事説明書の「ナイトパーズ設定」とあわせてご確認ください。

ナイトパーズ開始条件の外気温度判定時間を変更することができます。

機能設定 No.	ジーニアスリモコン		外気温度判定時間
	機能設定値	チェック	
33	0		24 時間
	1		48 時間
	2		72 時間（工場出荷設定）

※ ジーニアスリモコンからのみ変更可能です。

21 CO₂ センサー接続設定

親機

一括

システム部材 CO₂ センサーを接続し、CO₂ センサーによる風量自動制御を実施する場合に設定します。

メモ

● 本製品は、CO₂ センサーによる風量自動制御中（風量操作で「自動」を選択中）、リモコンからの換気モード設定に関わらず、ロスナイ換気固定で運転します。（CO₂ センサー制御中は普通換気にはすることはできません）

● CO₂ センサー接続設定を変更した場合、ジーニアスリモコンで風量操作を行い「自動」の選択可否を確認してください。

（接続あり（有効）：「自動」選択可能）

（接続なし（無効）：「自動」選択不可）

本体回路			ジーニアスリモコン			モード	動作
スイッチ	スイッチ設定	チェック	機能設定 No.	機能設定値	チェック		
SW7	ON OFF <input type="checkbox"/>		21	1		無効	CO ₂ センサーの接続なし。 (工場出荷時)
	ON OFF <input type="checkbox"/>			2		有効	CO ₂ センサーの接続あり。 ジーニアスリモコンの風量操作で「自動」を選択可能

※ ジーニアスリモコンの機能設定値は工場出荷時「0」（本体回路 SW 優先）になっています。

※ CO₂ センサーの制御詳細および設定方法は、CO₂ センサーの据付工事説明書、ロスナイ技術資料等を参照ください。

三菱電機株式会社

中津川製作所 〒508-8666 岐阜県中津川市駒場町1番3号

この説明書は、再生紙を使用しています。