三菱 **業務用** ロスナイ天井埋込形 DC マイコン
DC リプレースマイコン

DC マイコン

形
名

LGH-N15RXW₂ (100V/ 単相 200V)
 LGH-N25RXW₂ (100V/ 単相 200V)
 LGH-N35RXW₂ (100V/ 単相 200V)
 LGH-N50RXW₂ (100V/ 単相 200V)
 LGH-N65RXW₂ (100V/ 単相 200V)
 LGH-N80RXV₂ (100V)
 LGH-N80RXV₂D (単相 200V)
 LGH-N100RXV₂ (100V)
 LGH-N100RXV₂D (単相 200V)

DC リプレースマイコン

LGH-RN15RXV₂ (100V)
 LGH-RN25RXV₂ (100V)
 LGH-RN35RXV₂ (100V)
 LGH-RN50RXV₂ (100V)
 LGH-RN65RXV₂ (100V)
 LGH-RN80RXV₂ (100V)
 LGH-RN100RXV₂ (100V)
 LGH-RN15RXV₂D (単相 200V)
 LGH-RN25RXV₂D (単相 200V)
 LGH-RN35RXV₂D (単相 200V)
 LGH-RN50RXV₂D (単相 200V)
 LGH-RN65RXV₂D (単相 200V)
 LGH-RN80RXV₂D (単相 200V)
 LGH-RN100RXV₂D (単相 200V)

据付工事説明書

販売店・工事店様用

据付工事を始める前に必ずこの据付工事説明書をよくお読みになり、正しく安全に据付けてください。

据付工事は、販売店様、または専門の工事店様が実施してください。

間違った工事は、故障や事故の原因になります。

お客様ご自身では据付けしないでください。

(安全や機能の確保ができません)

別冊の「取扱説明書」はお客様用です。据付工事が終わりましたらこの説明書および「据付工事説明書 別冊」とともに、お客様に必ずお渡しください。別冊の取扱説明書に従って、正しい使いかたをご説明ください。

■この製品には別売のリモコン他、システム部材が必要です。カタログ等により別途ご用意ください。

■ジーニアスリモコン以外のリモコンを使用した場合、ご使用できない機能があります。

もくじ

ページ

据付けの前に

安全のために必ず守ること…	2～3
標準据付例…	4
外形寸法図と各部のなまえ…	5

据
付
け
の
前
に

据付工事

据付方法…	6～10
電気工事…	11～26
機能設定…	27
据付工事後の確認…	28

据
付
工
事

試運転



試運転…	29～31
------	-------

試
運
転






お客様への説明… 裏表紙

安全のために必ず守ること





■ 誤った取扱いをした場合に生じる危険とその程度を、次の区分で説明しています。

 警告	誤った取扱いをしたときに死亡や重傷に結びつく可能性のあるもの。
 注意	誤った取扱いをしたときに、軽傷または建物・機械などの物的損害に結びつくもの。



■ “図記号” の意味は次のとおりです。

 禁止	 浴室据付禁止
 分解禁止	 指示に従い必ず行う
 アース線を必ず接続せよ	

警告

 禁止	高温（40℃以上）や直接炎が当たったり、油煙の多い場所には据付けない 火災の原因	 指示に従い必ず行う	本体の据付工事は十分強度のあるところを選んで確実に 落下によりけがの原因
	有害ガス・腐食性成分(*)を含んだガスが発生する場所には据付けない (*) 機械および化学工場などで発生する酸・アルカリ・有機溶剤・塗料など 絶縁劣化による漏電火災や故障の原因		端子台接続部は、指定の電線を使用して、抜けないように確実に接続する。 端子台の1か所に2本以上接続する場合は圧着端子などを使用して確実に接続する 接続に不備があると火災の原因
	塩害・温泉害などの発生している場所には据付けない 絶縁劣化による漏電火災や故障の原因		電気工事は、電気工事士の有資格者が規定・基準(*)や据付工事説明書に従い据付ける (*) 「電気設備に関する技術基準」、「内線規程」 電源回路容量不足や取付不備があると感電、火災の原因
 分解禁止	改造や必要以上の分解をしない 火災・感電・けがの原因		必ず専用回路とし、正しい容量のブレーカーを使用する 電源回路容量不足があると感電、火災の原因
 浴室据付禁止	浴室など湿気が多い場所には、本体・リモコンとも据付けない 感電および故障の原因		漏電保護用に電源側へ漏電ブレーカーを使用する 漏電した場合火災の原因
 アース線を必ず接続せよ	アース(D種接地)を確実に取付ける アースを取付けないと故障や漏電のときに感電の原因		金属製ダクトがメタルラス・ワイヤラス・ステンレス板などの金属と、接触しないように取付ける 接触して取付けると、漏電した場合火災の原因
 指示に従い必ず行う	定格電圧、制御容量範囲内で使用する 間違った電源で使用すると、火災や感電の原因		本体より室外側ダクトは室外に向かって下りこう配(1/30以上)になるよう据付ける。断熱処理を確実に 雨水の浸入による漏電・火災や建物・機械などの損傷の原因
	外気の取り入れは、燃焼ガス等の排気を吸い込まない、積雪で埋もれたりしない位置を選び 新鮮な空気を取り入れられず、室内が酸欠状態になる原因		コントロールボックスカバーは施工後、必ず閉める ほこり・湿気などにより漏電・火災の原因 システム部材取付け後、カバー内側に出たねじ先端部はねじキャップで必ず保護する
	電気工事の際は、必ず分電盤のブレーカーを切り、基板の全LEDの消灯を確認してから行う 感電やけがの原因		据付け後長期間ご使用にならない場合は、必ず分電盤のブレーカーを切る 絶縁劣化による感電や漏電火災の原因

注意

 指示に従い必ず行う	吊りボルト・ナット・ワッシャーは必ず指定のものを使用する 指定以外のものを使用すると、落下の原因	 指示に従い必ず行う	据付けの際は手袋を着用する 着用しないとけがの原因
--	---	--	------------------------------

お 願 い

- 霧・もや・高湿度な空気を吸い込むと、フィルター、ロスナイエレメントから水滴が垂れ、機外に水が漏れることがあります。このような場合は、運転モードの切換えをしてください。（高湿度空気を吸い込む場合は、換気モードをロスナイ換気で運転してください。濃霧や強風などで雨水が浸入するおそれがある場合は、運転を停止してください。天地逆設置の場合は水受皿の付け替えが必要です）
- 温水プール、浴室、きのこ栽培室、岩盤浴等の高温多湿(30℃以上、相対湿度80%以上の時)になる地域や霧の多発地域*で使用する場合、エアフィルターやロスナイエレメント内部に結露が生じてドレンが発生することがあります。このような条件下においては業務用ロスナイは使用できませんので、耐湿形ロスナイをご使用ください。

*** 霧の多発地域**

- 視程50m～200mの濃い霧が3時間以上/日 発生する地域
- 山間部、湖、海岸など霧・もや・高湿度な空気発生のある地域
- 1か月に複数回、1晩以上霧が継続して発生する地域
(右表は上記にあてはまる地域を気象庁「気象統計情報」より抽出したものです。右表以外の地域でも上記にあてはまる地域は霧多発地域となります)
(霧・もや：視界範囲が10km以下となる高湿度状況)

都道府県名	地 域 名	都道府県名	地 域 名
北海道	稚内、北見枝幸、釧路、雄武、紋別、網走、寿都、江差、苫小牧、室蘭、浦河、帯広、根室	福島	小名浜
		栃木	奥日光
		千葉	銚子、館山
		静岡	石廊崎、御前崎
青森	八戸	長野	軽井沢
岩手	宮古	高知	室戸岬
宮城	石巻	長崎	平戸、雲仙岳
		熊本	阿蘇山

- 建物内が負圧になる設置環境では、運転停止時や間欠運転時に霧・もや・高湿度空気が室内に侵入することがありますので、電動ダンパーを併用してください。寒冷地・外風の強い場所や建物内が負圧になる設置環境の場合は、運転停止時に室内外の圧力差や外風により、冷氣・外風等が侵入することがあります。侵入防止策としてOA（外気）側およびEA（排気）側に当社推奨の電動ダンパー（AT-100・150・200・250DE（株式会社メルコエアテック製））を併用してください。電動ダンパーを併用する場合、モニター出力（電気工事⑥項を参照）の使用を検討ください。設置する風路に合わせ、電動ダンパーの開閉と送風機の運転を連動させることができます。
- 別売システム部材（耐外風雨・霧浸入防止フード）と組み合わせてご使用をご検討ください。なお、製品内に水が溜まっている場合は、水滴を拭き取るなどの清掃を行い、ご使用ください。
- 寒冷地などでは使用条件範囲内で使用する場合でも、外気条件と天井裏温度条件によって、本体表面およびダクト接続部他が結露、結氷するおそれがあります。このような条件下で使用される場合は断熱材重ね貼りの追加工事を実施してください。別売の「寒冷地設置用断熱材」（受注対応品）を準備しています。
(寒冷地設置用断熱材の各種サイズへの裁断および商品への貼り付けはお客様にて実施となります)
※結露条件例 外気：0℃以下、設置場所露点温度：10℃以上（天井裏温度22℃以上で相対湿度50%以上のときなど）
- 電気・電子機器や濡れて困るものの上に製品を設置しないでください。外気や設置場所の温湿度条件により製品から露が落ちて、破損や汚損につながる場合があります。
- 雨水浸入防止対策を施してください。（標準据付例の雨水浸入防止をご参照ください）
- 天井材は共鳴しにくい材質をご使用ください。
- 給気・排気が混ざらない配管工事を行ってください。
- 一般的に、郊外建物などで給気側屋外フード近くに窓面などがあり、照明光に虫が集まりやすい環境下においては、給気側屋外フードから本体内に侵入した虫が、室内に侵入する場合があります。食品工場や病院などの衛生建物でこのような環境にあり、虫侵入を防止する対応としては、別売のシステム部材「虫侵入防止ユニット」をご使用ください。（本体への装着は工事店にて実施となります）
- 室外側のOA（外気）ダクトに過大な圧力損失がかかるとRA（還気）側からSA（給気）側への空気漏れが増加する傾向があります。OA側に過大な圧力損失がかからないように施工してください。
- 風量調節ダンパーを使用する場合、OA（外気）側とEA（排気）側で極端にアンバランスに設定しないでください。
- 外壁面の給排気口の位置はダクト径の3倍以上離してください。
- 製品運搬時・保管時には製品を縦置きしないでください。
- 次のようなダクト工事はしないでください。（風量低下や異常音発生の原因になります）

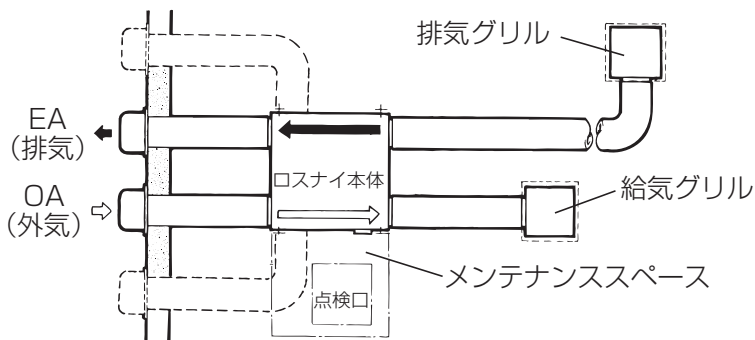
- 極端な曲げ
- 多数の曲げ
- ダクト接続フランジのすぐそばでの曲げ
- ダクト径を極端にしぼる



- 排気側風路（RA, EA）に補助送風機を設置しないでください。
排気側風路の普通換気切換用ダンパー板に外力が加わると、ロスナイ換気と普通換気の切換時にダンパーが正常に動作しないおそれがあります。やむを得ず補助送風機を設置する場合は、排気送風機と補助送風機の連動あるいは排気側風路に電動ダンパーを併用して排気送風機と連動させるなど、普通換気切換用ダンパー板に外力が加わらないよう対策をしてください。
(本ロスナイは、普通換気切換用ダンパー動作時に送風を止める仕様としております)
- 補助送風機の設置は、カタログ・納入仕様書に記載の各風量設定時における風量－圧力損失曲線の範囲内でご使用ください。開放風量以上の範囲で使用された場合、モーターの異常発熱、羽根破損などの故障や製品不具合に繋がるおそれがあります。

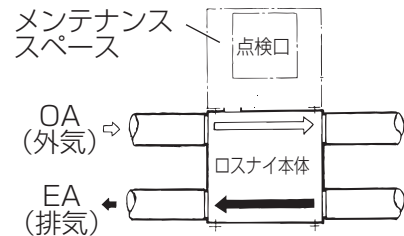
標準据付例

※破線のように室外側ダクトの方向が変換できます。



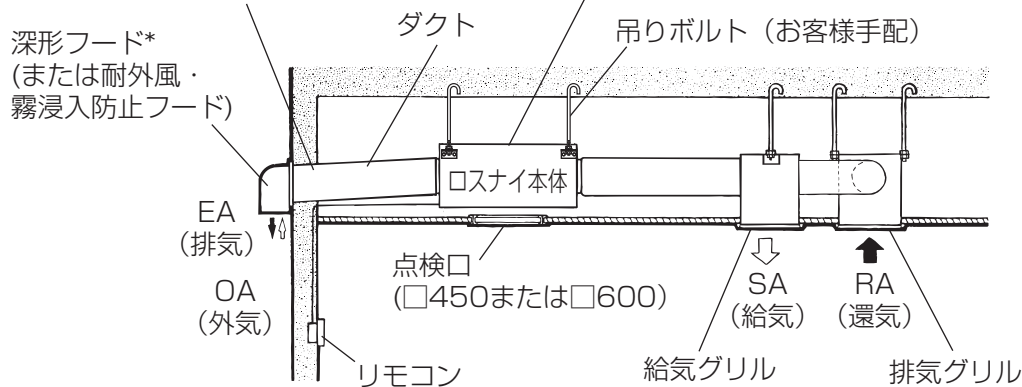
※天地逆据付も可能です

天地逆設置で使用する場合は、据付方法を参照して据付ください。その際に、本体にある水受皿を付け替える必要があります。また、銘板が読める方向にメンテナンスカバーを取付けてください。



ダクト下りこう配1/30以上(壁側へ)
および下表の距離を確保(雨水浸入防止)

本体天吊据付角度は
水平もしくは1°以内



*ベントキャップ、丸形フードは雨水が直接かかるところでは、使用できません。
(雨水が浸入します)

形名	距離
LGH-N15~N65RXW2 LGH-RN15~RN65RXV2(D)	1m以上
LGH-N80・N100RXV2(D) LGH-RN80・RN100RXV2(D)	2.5m以上

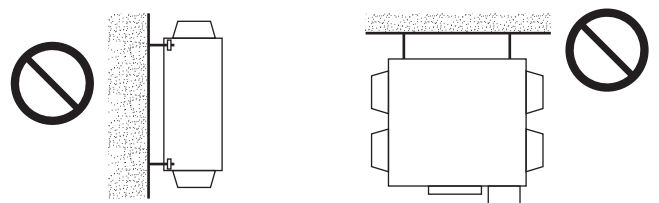
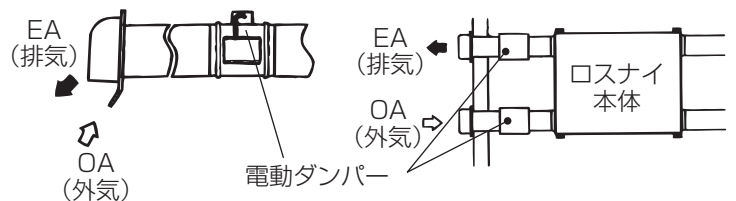
■寒冷地・外風の強い場所や建物内が負圧になる設置環境の場合は、運転停止時に室内外の圧力差や外風により、冷気・外風・高湿度空気等が侵入することがあります。侵入防止策としてOA (外気) 側およびEA (排気) 側に当社推奨の電動ダンパー (AT-100~250DE (株式会社メルコエアテック製)) を併用してください。

■商品本体に雨水浸入がないように室外側 (OA, EA) ダクトに雨水浸入対策を施してください。

(例)

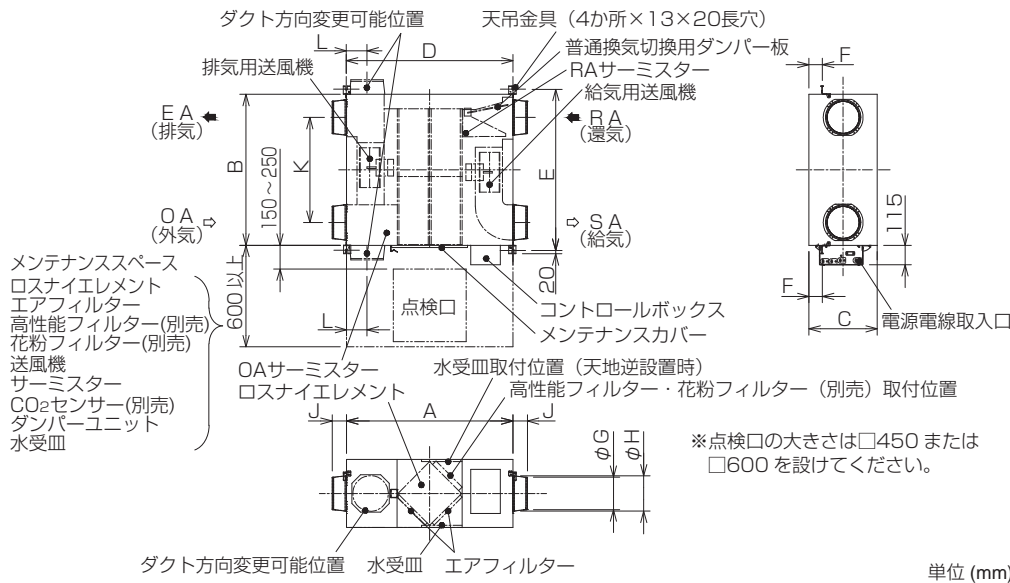
- 給・排気口に雨水浸入防止フード (お客様手配) を取付ける。
- 室外に向かって下りこう配 (1/30以上) になるように十分距離をとって施工する。

■商品本体は縦向き設置、斜め設置はしないでください。



外形寸法図と各部のなまえ

■LGH-N15RX₂ ~ N65RX₂, N80RX₂(D)・N100RX₂(D)



付属部品

取付ねじ
 十字穴付トラスタッピンねじ 4×8
 (フランジ接続用) ……16本
 十字穴付トラス小ねじ M5×10(※)
 (天吊金具固定用) ……4本



ダクト接続フランジ…4個
 (SA、EA側に重ねて入っています)

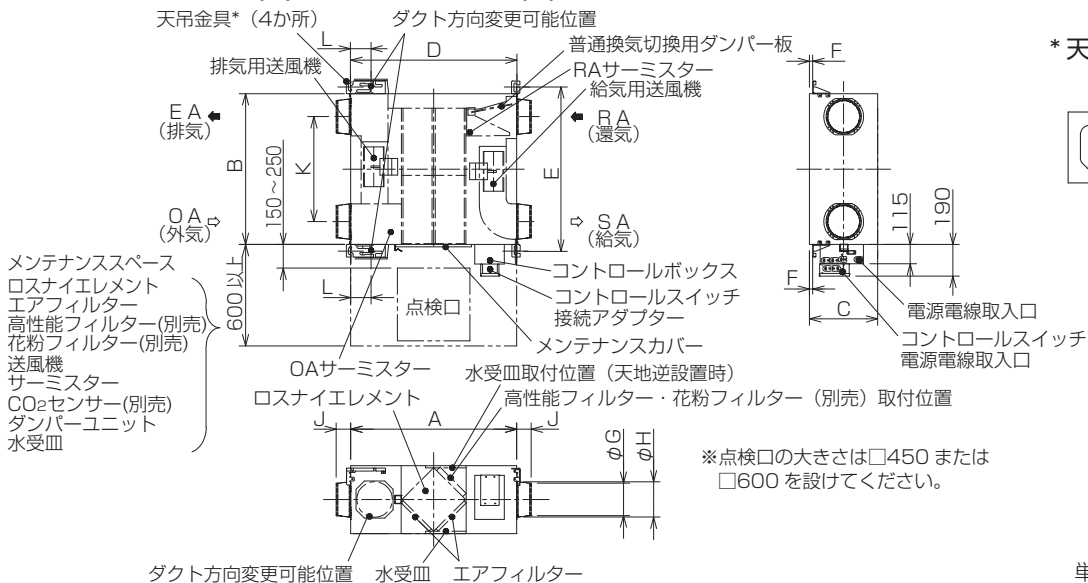


(※)DCリブレースマイコンには
 同梱されていません。

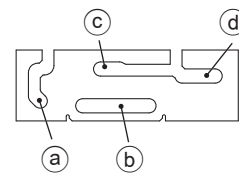
単位 (mm)

形名	外形			天吊金具ピッチ				ダクト接続フランジ				ダクトピッチ		質量 (kg)
	A	B	C	D	E	F	呼び径	G	H	J	K	L		
LGH-N15RX ₂	780	610	290	780	670	65	100	97.5	110	59	435	118	22	
LGH-N25RX ₂	780	735	290	780	795	65	150	142	160	69	520	118	23	
LGH-N35RX ₂	890	875	330	890	935	70	150	142	160	69	600	140	32	
LGH-N50RX ₂	890	1020	330	890	1080	70	200	192	208	84	700	130	36	
LGH-N65RX ₂	984	892	404	984	952	76	200	192	208	84	620	122	42	
LGH-N80RX ₂ (D)	1144	1004	404	1144	1064	76	250	242	258	84	690	165	52	
LGH-N100RX ₂ (D)	1144	1231	404	1144	1291	76	250	242	258	84	917	165	57	

■LGH-RN15RX₂(D) ~ RN100RX₂(D)



*天吊金具拡大図



単位 (mm)

形名	既設ロスナイ形名	外形			天吊金具ピッチ				ダクト接続フランジ				ダクトピッチ		質量 (kg)
		A	B	C	D	E	使用穴	F	呼び径	G	H	J	K	L	
LGH-RN15RX ₂ (D)	LGH-15RS(-D)	780	610	290	680	642	b	15	100	97.5	110	59	435	118	23
	700				641										
	768				658										
LGH-RN25RX ₂ (D)	LGH-25RS(-D)	780	735	290	715	766	a	15	150	142	160	69	520	118	24
	700				765										
	768				782										
LGH-RN35RX ₂ (D)	LGH-35RS(-D)	890	875	330	760	906	b	19	150*	142	160	69	600	140	33
	790				906										
	875				921										
LGH-RN50RX ₂ (D)	LGH-50RS(-D)	890	1020	330	820	1048	b	19	200	192	208	84	700	130	37
	790				1048										
	875				1063										
LGH-RN65RX ₂ (D)	LGH-65RS(-D)	984	892	404	792	985	d	15	200*	192	208	84	620	122	43
	810				985										
	895				1001										
LGH-RN80RX ₂ (D)	LGH-80RS(-D)	1144	1004	404	1065	1036	b	15	250	242	258	84	690	165	53
	1030				1036										
	1131				1051										
LGH-RN100RX ₂ (D)	LGH-100RS ₂ (D)-50/60	1144	1231	404	1030	1263	b	15	250	242	258	84	917	165	58
	1030				1263										
	1131				1278										

* LGH-35RS(-D), 65RS(-D) からのリブレースは、ダクト径が異なります。ダクト変換アダッチメント (PZ-N20A (LGH-35RS(-D) の場合)、PZ-N25A (LGH-65RS(-D) の場合) お客様手配) が必要です。

据付方法

■据付工事の流れ



この製品は、室外側ダクト(EA・OA)の方向を変更することができます。詳しくは10ページの「室外側ダクト(EA・OA)の方向を変更する場合」を参照してください。

ロスナイ本体の据付け

この製品は天地逆設置で使用することができます。

- ・天地逆で使用する場合は、本体据付け前に水受皿を付け替えてください。付け替えを行わない場合、外気や設置場所の温湿度条件によっては機外に水が漏れることがあります。
- ・DC リプレースマイコンの場合は、天吊金具も付け替えてください。
- ・DC リプレースマイコンで天吊ボルトを継続利用する場合は、強度を確認してください。

天地逆設置で使用する場合の据付方法を動画で確認することができます

天地逆設置で使用する場合の据付方法

https://dl.mitsubishielectric.co.jp/dl/dg/wink/ssl/wink_doc/m_contents/doc/DOUGA/SEKOU_TENCHIGYAKU_DC-CEILING-EMBEDDED_230515.mp4



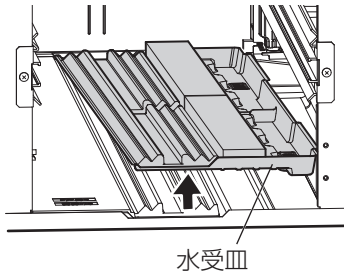
天地逆設置で使用する場合の据付け前の準備

- 1** **メンテナンスカバーをはずす**
 1. 外れ防止金具の取付ねじ (黒：1本) をゆるめる。
 2. 外れ防止金具を下にずらす。
 3. メンテナンスカバー固定金具をはずしてメンテナンスカバーを開く。
 4. メンテナンスカバーを引掛部から取りはずす。
- 2** **エアフィルターを引き出す**

ロスナイエレメントの下側左右に一枚ずつ入っているエアフィルターを引き出す。
- 3** **ロスナイエレメントを引き出す**

ロスナイエレメントの取っ手を持ち、本体から引き出す。

4



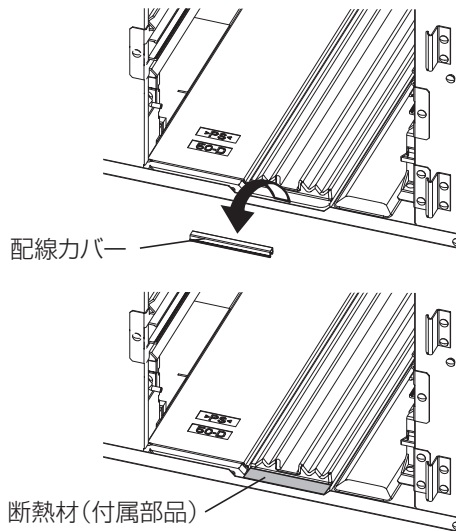
水受皿をはずす

左図のように水受皿を傾けて本体から取り出す。

お願い

- 水受皿を破損させないように作業してください。

5



CO₂センサー (システム部材)を使用する場合

水受皿を取り出した後に、断熱材 (付属部品) を貼り付ける。

1. サーミスタの配線カバーを取りはずす。
2. 断熱材 (付属部品) を貼り付ける。

お願い

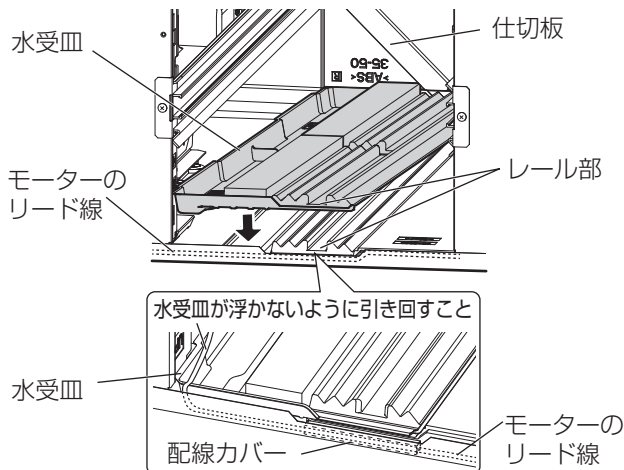
- 取りはずした配線カバーは、お客様の所轄地域の処理方法に従って廃却してください。

メモ

- 断熱材はCO₂センサー (本体がCO₂センサー付 (受注品) の場合は本紙の袋) に同梱されています。

6

天地逆状態



水受皿を取付ける

製品を天地逆状態にして本体に水受皿を取付ける。

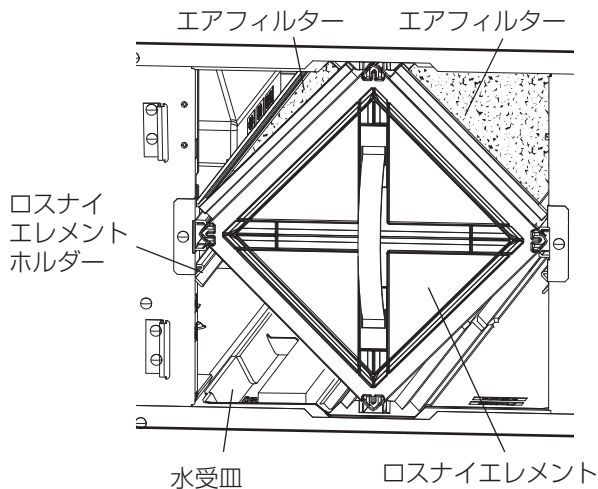
お願い

- 取り出した水受皿は手前と奥を180度反転させてください。
- 水受皿が浮かないように水受皿の奥を仕切板の下に差込み、モーターのリード線は水受皿の下に通してください。
- 水受皿のレール部と製品側のレール部を合わせて水受皿を取付けてください。

据付方法 つづき

7

天地逆状態



ロスナイエレメント、エアフィルターを取付ける

ロスナイエレメントのコーナー部（4か所）をロスナイエレメントホルダー、水受皿のレール部に確実に差し込み、本体に納める。

エアフィルターの向きを確認し、ロスナイエレメントホルダーとレール両隣の溝に合わせて差し込む。

お願い

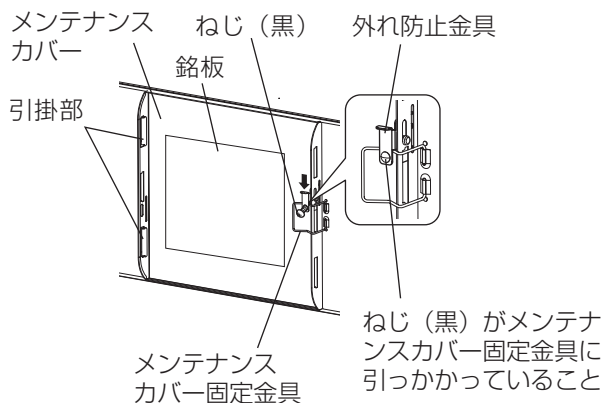
- エアフィルターを取付けるとき、ロスナイエレメントの表面を傷付けないようにしてください。
- エアフィルターを入れ忘れないでください。入れ忘れるとロスナイエレメントにごみが詰まり、風量低下の原因になります。

メモ

- エアフィルターはロスナイエレメントの上側に配置されます。

8

天地逆状態



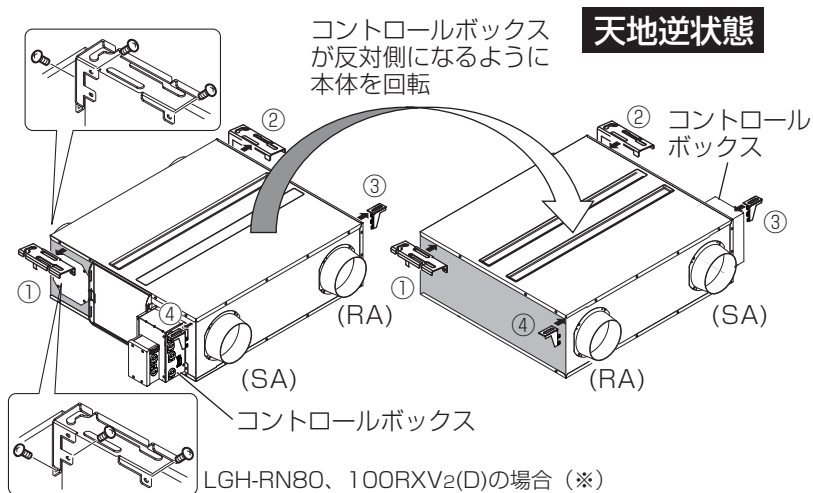
メンテナンスカバーの取付け

1. メンテナンスカバーについている外れ防止金具をはずす。
2. 引掛部にメンテナンスカバーの穴を引掛け、メンテナンスカバー固定金具をかけて固定する。（銘板が読める方向に取付ける）
3. 外れ防止金具をメンテナンスカバーに取付けて、外れ防止金具を下にずらして、外れ防止金具の取付ねじ（黒：1本）を締め付けて固定する。

お願い

- 取付ねじを締め付け後、ねじがメンテナンスカバー固定金具に引っかかり、外れ防止金具がはずれないことを確認してください。

9



天地逆状態

天吊金具を付け替える 【DC リプレスマイコンのみ】

天地逆状態にする前に左図①～④の天吊金具をはずす。左図のように本体を回転させ天地逆状態に置き換えた後、製品に付いている捨てねじをはずし、同じ位置にしっかりと締め付け固定する。

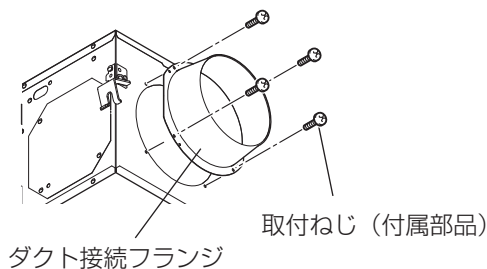
天吊金具①②：M6×2個、M5×1個
天吊金具③④：M6×1個、M5×1個
※LGH-RN80、100RXV₂(D)のSA/EA側に取り付ける天吊金具のみ下側のねじ穴で固定してください。

お願い

- 空気漏れの原因となりますので、天吊金具を付け替える前のねじ穴にもねじ（捨てねじ）を締め付けてください。

ロスナイ本体天吊据付け・ダクト接続

1



ダクト接続フランジの取付け

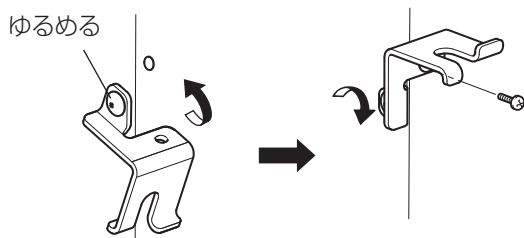
ダクト接続フランジを付属の取付ねじ（十字穴付トラス
タッピングねじ 4×8）で本体に取付ける。

- 必ず付属の取付ねじを使用してください。市販のねじを使用する場合、ねじサイズによりダンパー板に干渉し、動作不良となります。

お願い

- ダクト接続フランジを取付ける前に本体内に異物（紙・ビニールなど）が入っていないことを確認してください。
- SA・RA側にパッキン付きのダクト接続フランジを取付けてください。

2

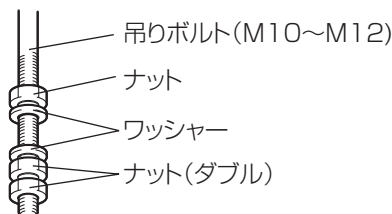


天吊金具の固定【DCマイコンのみ】

※DCリプレースマイコンの天吊金具は形状が異なり、工場出荷時に固定されています。

- 1.天吊金具のねじをゆるめる。
 - 2.ゆるめたねじを中心に天吊金具を90°回転させ、水平にする。
 - 3.ゆるめたねじおよび付属の取付ねじ（十字穴付トラス小ねじ M5）で製品にしっかり締付け、固定する。
- ※天吊金具は工場出荷時、本体にたたんだ状態で固定されています。

3



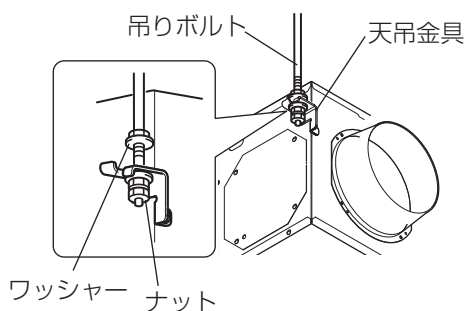
ワッシャー・ナットの取付け

あらかじめ埋め込んである市販の吊りボルト（M10～M12）に左図のように市販のワッシャー（吊りボルト M10 で外径 21mm 以上、M12 で外径 24mm 以上、DC リプレースマイコンの場合は M10 で外径 21～27mm、M12 で外径 24～29mm）・ナットを取付ける。ゆるみ防止のためダブルナットで確実に取付ける。

お願い

- 製品からの振動伝達防止には、防振吊り金具（別売システム部材）をご使用ください。

4



本体の固定

- 1.天吊金具を吊りボルトに引っ掛け、本体が水平になるよう調節する。

【DCリプレースマイコンの場合】

天吊金具を吊りボルトに通して、本体が水平になるよう調節する。

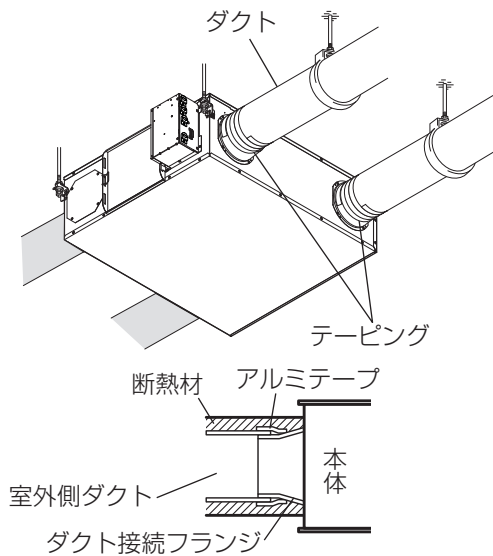
- 2.ゆるみ防止のためダブルナットで確実に締め付ける。

お願い

- 本体天吊取付角度は水平もしくは1°以内にしてください。
- 本体を吊り上げるとき、コントロールボックスに力が加わるような取扱いをしないでください。
- 吊りボルトは振れ止め用耐震支持部材にて必ず補強を行ってください。

据付方法 つづき

5



ダクトの接続

- 1.ダクトはロスナイ本体に力が加わらないよう天井から吊るす。
- 2.ダクトをダクト接続フランジにしっかり差し込み、風漏れのないよう市販のアルミテープを巻き付ける。
- 3.室外側ダクト2本（外気・排気ダクト）には、結露防止のため必ず断熱材を巻き付ける。

お願い

- ダクト接続をする前にダクトの中に切り粉、異物（紙・ビニールなど）が入っていないことを確認してください。
- ダクト接続工事の際に本体内のダンパー板には触れないでください。
- 夏期冷房時、ロスナイ本体が設置される雰囲気温度が高温になると予想される場合は、室内側ダクト配管にも断熱処理してください。
- 各ダクトの接続は、本体（室内側）の表示を確認してください。（SA/OA、RA/EA）

室外側ダクト(EA・OA)の方向を変更する場合

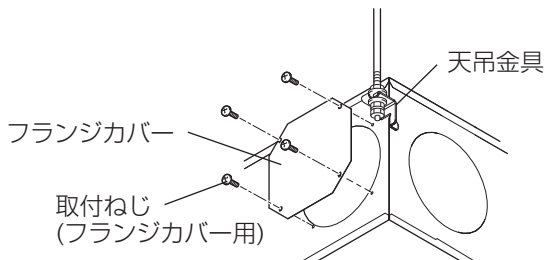
ダクト方向変換方法を動画で確認することができます

https://dl.mitsubishielectric.co.jp/dl/lbg/wink/ssl/wink_doc/m_contents/doc/DOUGA/SEKOU_DUCT_CEILING-EMBEDDED_230515.mp4



フランジカバーの取りはずし

フランジカバーの取付ねじ(4本)をはずし、フランジカバーを取りはずす。

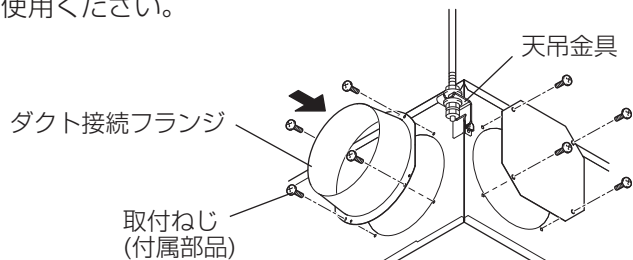


ダクト接続フランジの取付け

- 1.ダクト接続フランジを、付属の取付ねじで本体に取付ける。
- 2.取りはずしたフランジカバーを、取りはずした取付ねじ(4本)で締め付ける。

【DCリプレースマイコンの場合】

- 3.吊りボルトがダクト接続フランジに干渉する場合は、切断して使用ください。

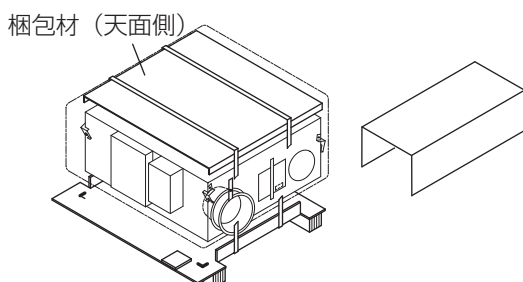


梱包材を利用したロスナイメンテナンススペースの確保

製品の梱包材を利用して、ロスナイのメンテナンスに必要なスペースを可視化できます。ロスナイを吊る位置や、天井内のダクト配管等の位置取りの参考としてご利用ください。

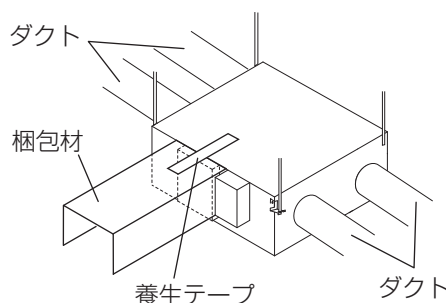
梱包材の加工

- 1.製品から梱包材を取りはずす。
- 2.梱包材（天面側）を罫線に沿って「コ」の字に折り曲げる。



梱包材（加工後）の取付け

ロスナイ本体を据付け後、メンテナンスカバーを覆うように梱包材を本体に取付け、上面部を養生テープ（お客様手配）で固定する。



お願い

- ロスナイ本体および周辺機器の施工工事完了後、梱包材を取りはずしてください。

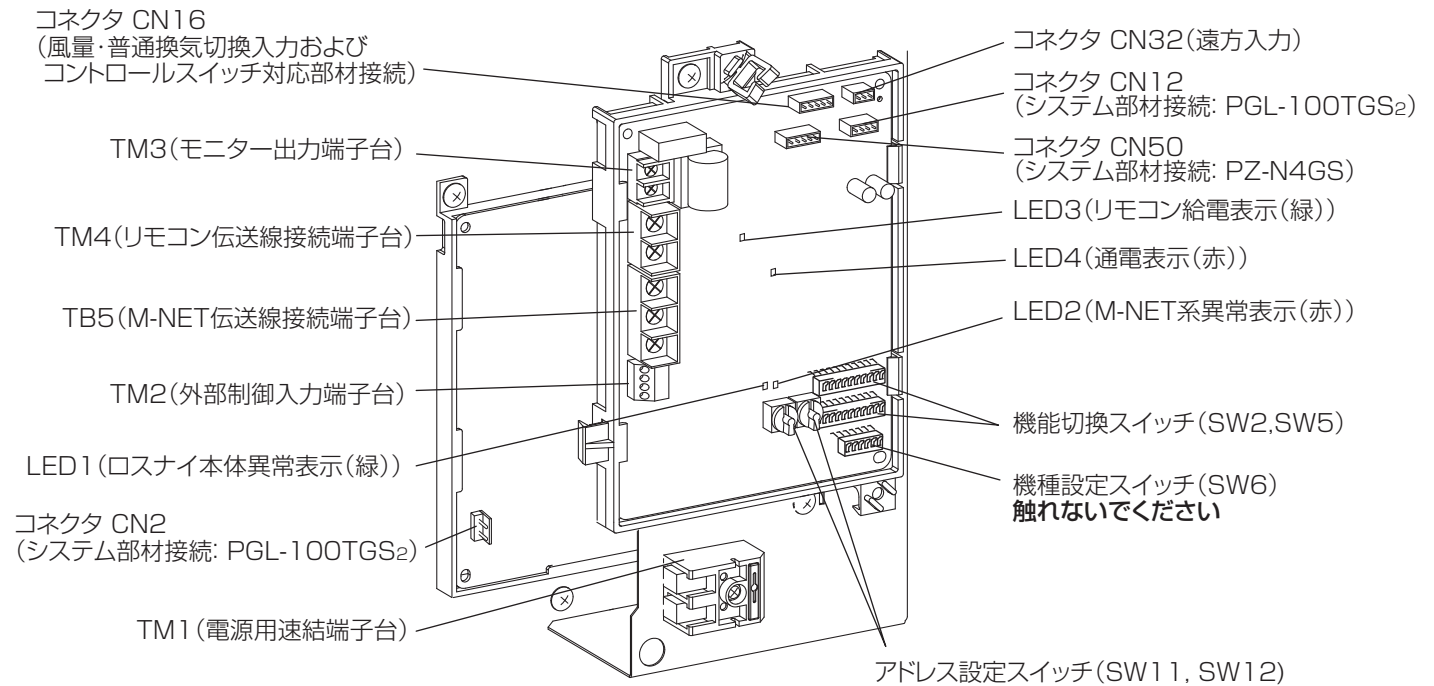
警告

- **定格電圧、制御容量範囲内で使用する**
指定以外で使用すると、火災や感電の原因
- **端子台接続部は、指定の電線を使用して、抜けないように確実に接続する**
接続に不備があると火災の原因
- **電気工事は、電気工事士の有資格者が規定・基準（*）や据付工事説明書に従い据付ける**
（*）「電気設備に関する技術基準」、「内線規程」
電源回路容量不足や取付不備があると感電、火災の原因
- **必ず専用回路とし、正しい容量のブレーカーを使用する**
電源回路容量不足があると感電、火災の原因

お願い

1. 端子台の配線は、ねじに緩みがないよう指定のトルク以下で確実に行ってください。
より線を使用する場合、芯線のヒゲ線が他のより線や端子台と接触しないよう注意してください。
2. リモコン伝送線用、M-NET 伝送線用の端子台には 100V、単相 200V の電源線を接続しないでください。
（制御回路基板が故障します）
3. 伝送線どうし、および電源線はそれぞれ 5cm 以上離して配線してください。
4. 伝送線、電源線はメンテナンスの邪魔にならないように配線してください。
5. 製品のリプレースを実施する場合は、ブレーカーの電流容量を確認してください。

コントロールボックス内の名称



記号説明 (100V、単相 200V 共通)

記号	名称	記号	名称
SW2	機能切換スイッチ	TM3	端子台 (モニター出力用)
SW5	機能切換スイッチ	TM4	端子台 (リモコン伝送線接続: 無極性 2 線)
SW6	機種設定スイッチ *2	CN2	コネクタ (システム部材接続: PGL-100TGS ₂)
SW11	アドレス設定スイッチ (1 の位) *1	CN12	コネクタ (システム部材接続: PGL-100TGS ₂)
SW12	アドレス設定スイッチ (10 の位) *1	CN16	コネクタ (風量、普通換気切換入力および コントロールスイッチ対応部材接続)
TB5	端子台 (M-NET 伝送線接続 *1: 無極性 2 線)	CN32	コネクタ (遠方入力)
TM1	端子台 (AC 電源入力)	CN50	コネクタ (システム部材接続: PZ-N4GS)
TM2	端子台 (外部制御入力接続)		

*1 は三菱ビル空調管理システム (MELANS) に接続する場合、または複数のロスナイで親機を設定する場合に使用します。

*2 機種設定スイッチ (SW6) は触れないでください。

※ DC リプレースマイコンでコントロールスイッチを接続する場合は、M-NET 伝送線入力 (TB5)、外部制御入力 (TM2)、遠方入力 (CN32)、CO₂ センサー入力 (CN2, CN12)、風量、普通換気切換入力 (CN16) は使用できません。

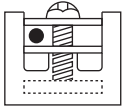
電気工事 つづき

端子台 TM4、TB5 の接続方法

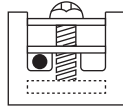


電源を絶対に接続しないでください

正しい接続箇所

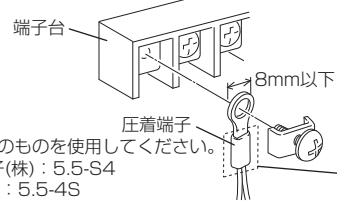


間違った接続箇所



- 端子台に複数本接続する場合は、圧着端子などを使用して確実に接続してください。
- PVC線等の単線は利用できません。
- 端子台のねじは1.2~1.4N・mで締めてください。1.4N・mより大きなトルクで締めると、基板が破損するおそれがあります。

圧着端子接続例



※外径が8mm以下のものを使用してください。
例) 日本圧着端子(株): 5.5-S4
日本端子(株): 5.5-4S
絶縁被覆がない場合は必ず絶縁処理をする

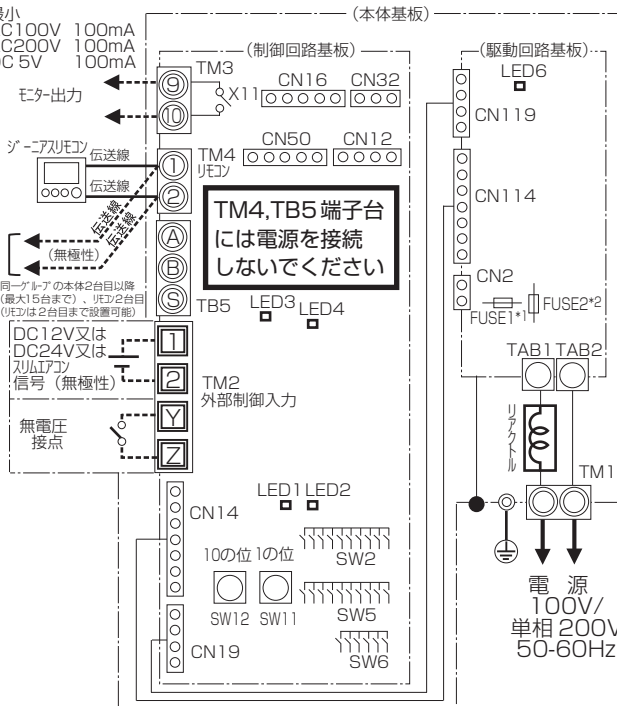
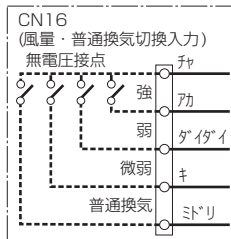
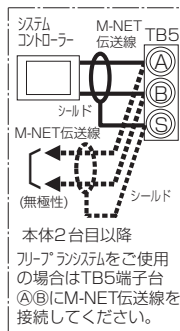
結線図

※太線および破線部分は有資格者である電気工事士にて施工してください。
コネクタ等は、はずさないでください。

DC マイコン

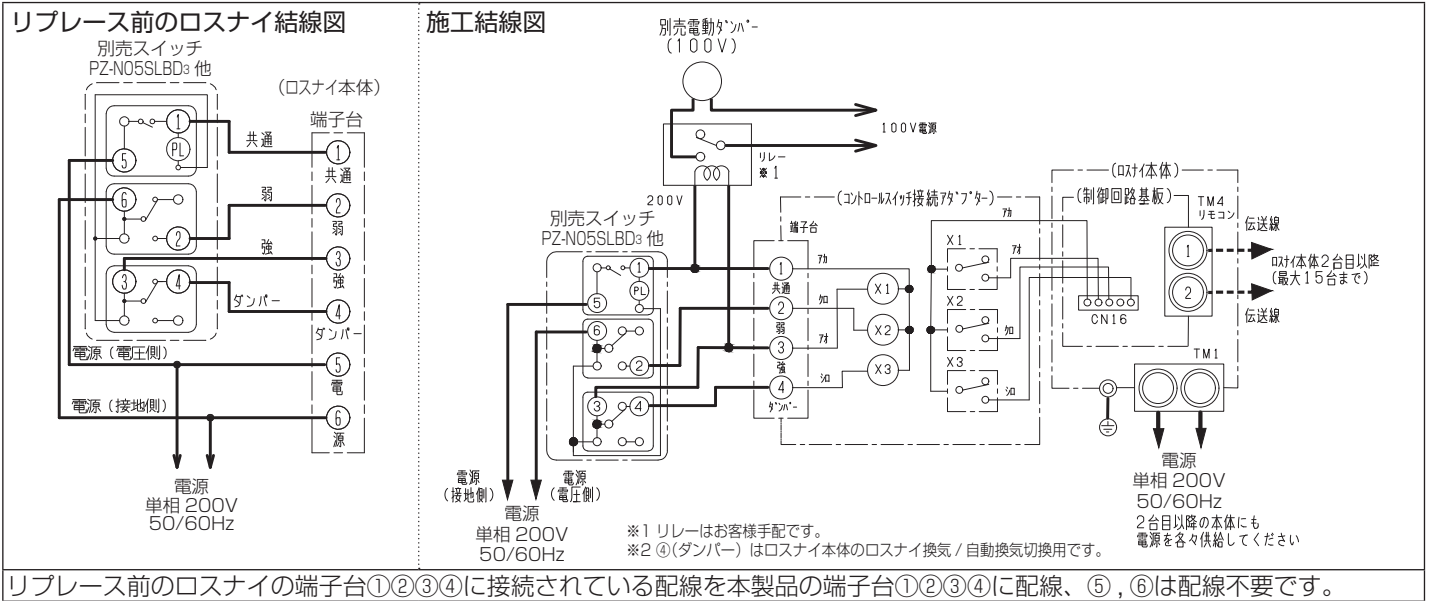
■ LGH-N15~N65RXW2

最大	AC100V 1A	最小	AC100V 100mA
	AC200V 1A		AC200V 100mA
	DC 24V 1A		DC 5V 100mA

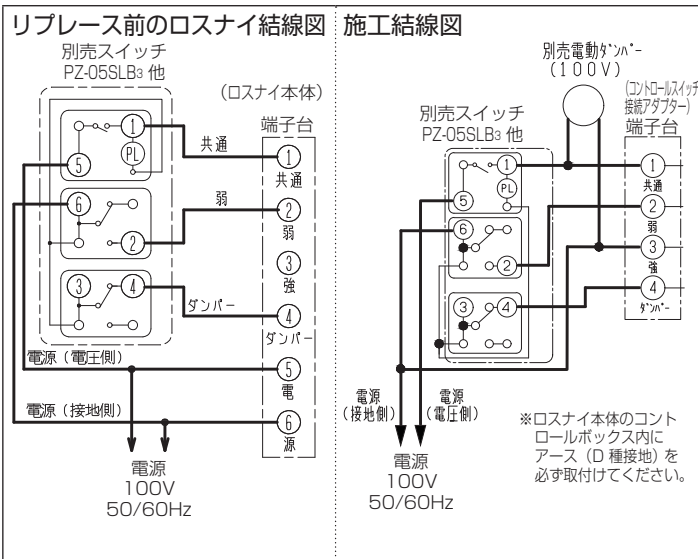


*1 15~50タイプ: 10A/250V
65タイプ: 15A/250V
*2 15~50タイプ: 無
65タイプ: 5A/250V

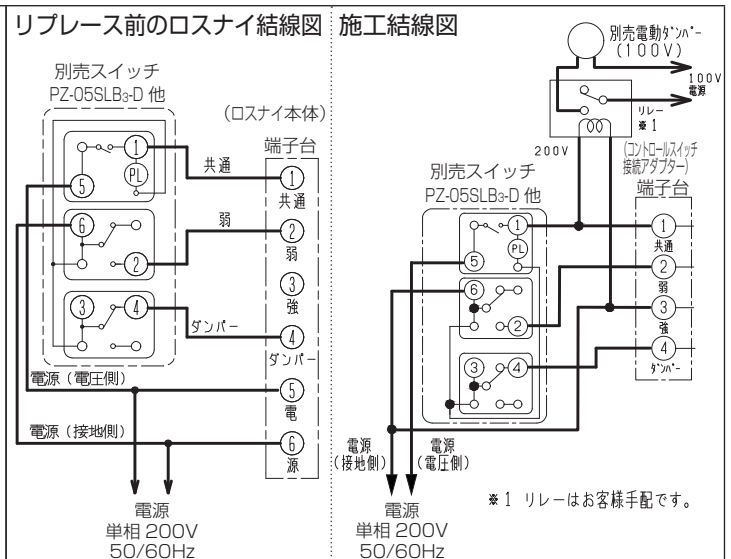
■結線図②



■結線図③



■結線図④



リプレース前のロスナイの端子台①②④に接続されている配線を本製品の①②④に配線、⑥に接続されている配線を③に配線する。

リプレース前のロスナイの端子台①②④に接続されている配線を本製品の①②④に配線、⑥に接続されている配線を③に配線する。

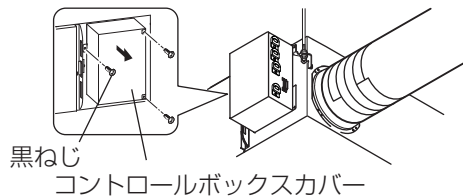
- 結線図③の施工結線図のコントロールスイッチ接続アダプターからロスナイ本体までの結線は結線図①と同様です。
- 結線図④の施工結線図のコントロールスイッチ接続アダプターからロスナイ本体までの結線は結線図②と同様です。
- ロスナイの運転/停止に合わせて電動ダンパー(別売)を動作させる場合は、結線図①～④の施工結線図通りに結線をしてください。
※ 機能別(給気用送風機と連動、排気用送風機と連動等)に動作させる場合やロスナイの複数台運転時には、ロスナイ制御回路基板のモニター出力端子(TM3)に接続し、機能設定をしてください。(詳細は23ページの「6 各種信号を取り出す、または電動ダンパー・補助送風機を接続する場合」を参照してください)
- ロスナイ複数台運転時は21ページの「4 ロスナイを複数台運転する場合」を参照してください。

電気工事 つづき

結線のしかた

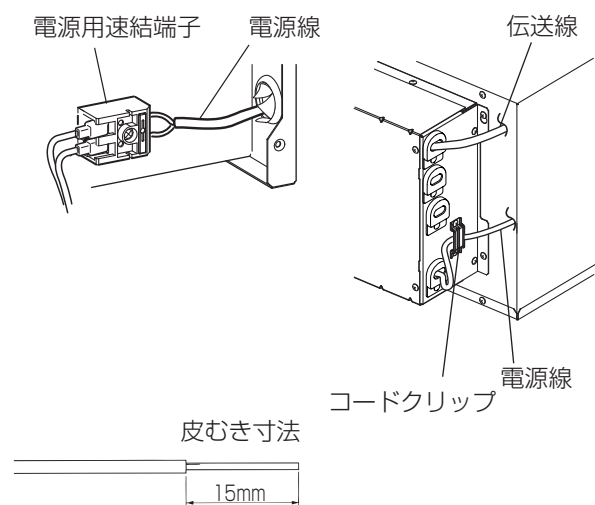
DC マイコン

1



黒ねじ3本をはずして、コントロールボックスカバーをはずす。

2



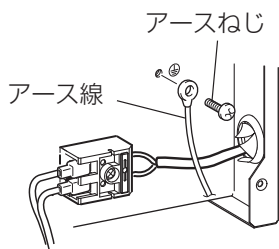
電源線(単線φ1.6 例VVF)を電源用速結端子に表示されている皮むきゲージに合わせ皮むきし、電源用速結端子に確実に差し込む。

●電源線はコードクリップで固定する。

お願い

- 電線の皮むき寸法は15mmとしてください。皮むき寸法が長いと芯線どうしが接触して短絡するおそれがあります。
- 電源線を伝送線端子台に接続しないように注意してください。
- 電源線と伝送線、信号線は別々の引出口から引き出してください。また、引き出し後は誤動作防止のため、電源線、伝送線、信号線をそれぞれ5cm以上離して配線してください。
- 製品内への水浸入防止のため、電源線はたわみを設けるなどのトラップ施工をしてください。

3



必ずアース工事をする。

コントロールボックス内に締め付けてあるアースねじをはずして、アース線を取付ける。

4

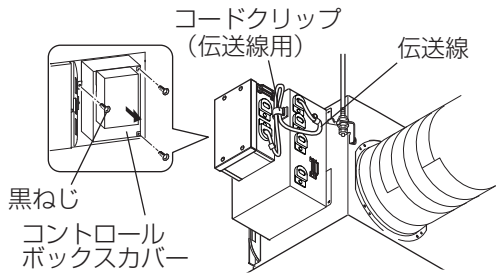
システム構成に合わせて18~26ページを参照して結線を行う。

5

結線が終わったら、元通りコントロールボックスカバーを取付ける。

DC リプレースマイコン

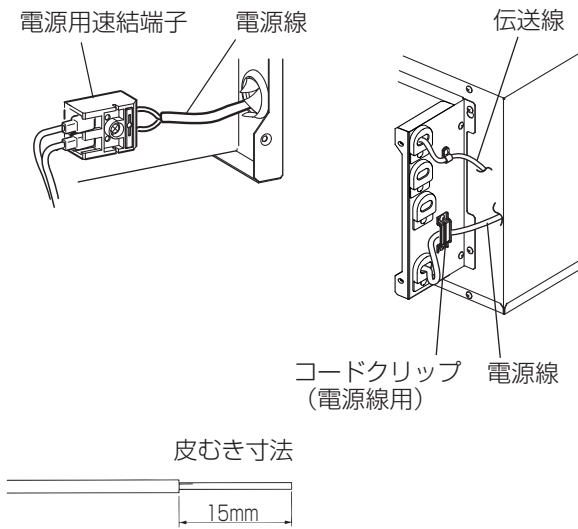
1



コントロールボックスカバーをはずす。

- 伝送線をコードクリップ（伝送線用）からはずす。
- 黒ねじ3本をはずして、コントロールボックスカバーをはずす

2



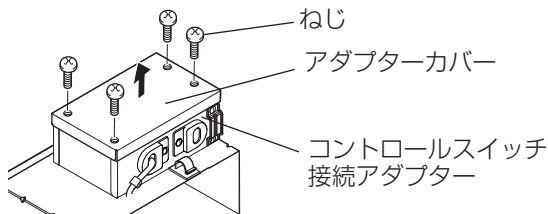
電源線(単線φ1.6 例VVF)を電源用速結端子に表示されている皮むきゲージに合わせ皮むきし、電源用速結端子に確実に差し込む。

- 電源線はコードクリップ（電源線用）で固定する。

お願い

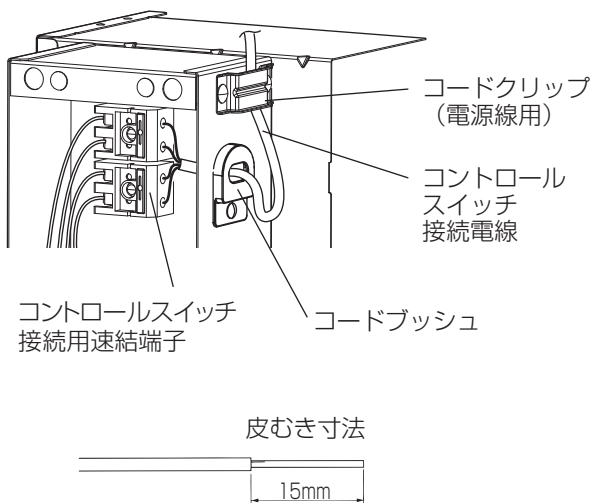
- 電線の皮むき寸法は15mmとしてください。皮むき寸法が長いと芯線どうしが接触して短絡するおそれがあります。
- 電源線を伝送線端子台に接続しないように注意してください。
- 電源線と伝送線、信号線は別々の引出口から引き出してください。また、引き出し後は誤動作防止のため、電源線、伝送線、信号線をそれぞれ5cm以上離して配線してください。
- 製品内への水浸入防止のため、電源線はたわみを設けるなどのトラップ施工をしてください。

3



ねじ4本をはずして、コントロールスイッチ接続アダプターのアダプターカバーをはずす。

4



1.コントロールスイッチ接続電線(単線φ1.6 例VVF)をコードブッシュに通し、スイッチ接続用速結端子に確実に差し込む。

- 結線図を確認して結線する。
- 電源線はコードクリップ（電源線用）で固定する。

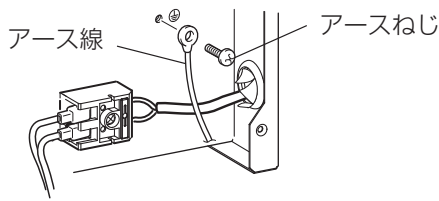
お願い

- 電線の皮むき寸法は15mmとしてください。皮むき寸法が長いと芯線どうしが接触して短絡するおそれがあります。
- 電源線を伝送線端子台に接続しないように注意してください。
- 電源線と伝送線、信号線は別々の引出口から引き出してください。また、引き出し後は誤動作防止のため、電源線、伝送線、信号線をそれぞれ5cm以上離して配線してください。
- 製品内への水浸入防止のため、コントロールスイッチ接続電線はたわみを設けるなどのトラップ施工をしてください。

2.アダプターカバーを取付ける。

電気工事 つづき

5



必ずアース工事をする。

コントロールボックス内に締め付けてあるアースねじをはずして、アース線を取付ける。

お願い

- リプレース前のロスナイが100V機種の場合ロスナイ本体にアース線が来ていませんので、追加工事が必要です。

6

システム構成に合わせて18~26ページを参照して結線を行う。

7

結線が終わったら、元通りコントロールボックスカバーを取付ける。

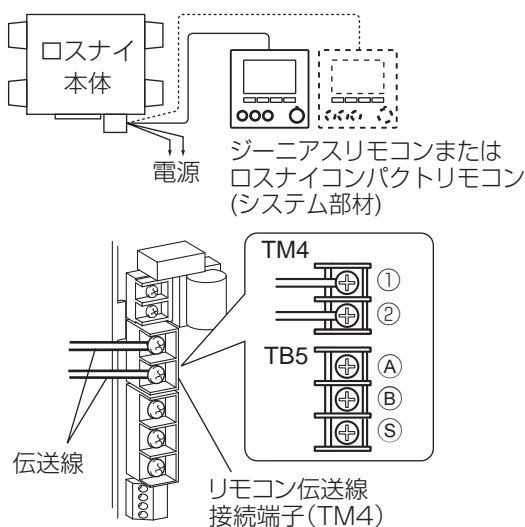
システム構成

……必要なところを接続してください。

- 1 ジーニアスリモコン、ロスナイコンパクトリモコンと接続する場合*1
- 2 空調機などの外部機器と連動する場合*1
- 3 ビル管理システム等パルス出力機器と連動する場合*1
- 4 ロスナイを複数台運転する場合
- 5 複数の外部機器と連動する場合*1
- 6 各種信号を取り出す、または電動ダンパー・補助送風機を接続する場合
- 7 外部で強/弱/微弱ノッチ切換をする場合（市販のCO₂センサー等と接続する場合）*1
- 8 外部で普通換気（バイパス換気）にする場合*1
- 9 遠方/手元切換・発停入力（レベル信号）を使用する場合*1
- 10 三菱マルチエアコン、または三菱ビル空調管理システム(MELANS)と接続する場合*1

※本体の運転・停止を元電源の「入」「切」で行わないでください。製品が故障する可能性があります。
*1 DCリプレースマイコンでコントロールスイッチを使用する場合は使用できません。接続しないでください。

1 ジーニアスリモコン、ロスナイコンパクトリモコンと接続する場合



ジーニアスリモコンまたはロスナイコンパクトリモコンからの伝送線をリモコン伝送線接続端子(TM4)の①②(無極性)に確実に接続する。

線種：2芯シース付ケーブル

線径：0.3mm²

以下の別売ケーブルが使用できます。

PAC-YT81HC(10m), PAC-YT82HC(20m)

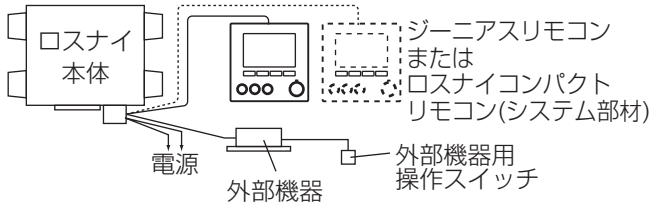
- リモコンは2台まで接続することができます。2台目も同様に接続してください。
 - 形名の異なるリモコンを併用することはできません。2台接続する場合は、同じ形名のリモコンをご使用ください。
 - リモコン伝送線の総延長は200m（ロスナイーリモコン間、ロスナイーロスナイ間、リモコンーリモコン間の総合計）以内としてください。
- ※DCリプレースマイコンでコントロールスイッチを使用する場合、ジーニアスリモコン、ロスナイコンパクトリモコンは併用できません。

お願い

- 電源線およびM-NET伝送線を接続しないように注意してください。
- リモコン伝送線の接続方法は12ページを参照してください。
- ジーニアスリモコンが表示しない場合、ロスナイの電源を落としてリモコン伝送線が短絡していないか確認してください。短絡している場合はリモコン内部の接続端子とロスナイ基板の接続端子(TM4)の結線状態、またはリモコン伝送線の損傷を確認してください。

2 空調機などの外部機器と連動する場合

外部機器（他社空調機など）のとき



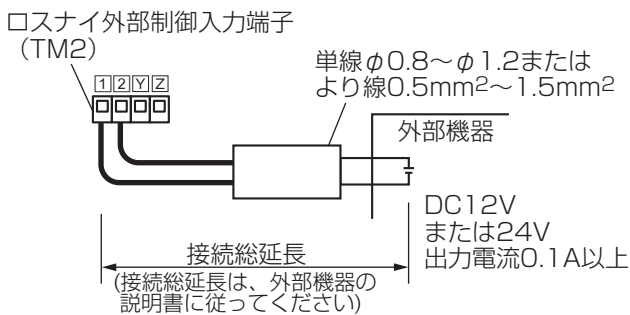
- (1) 外部機器の出力信号線を外部制御入力端子(TM2)に接続します。
 ※ DC リプレースマイコンでコントロールスイッチを使用する場合、外部制御入力端子(TM2)は使用できません。また三菱スリムエアコンとの連動はできません。
 ※ DC リプレースマイコンでは、既設のリレーボックスは使用できません。
- (2) パルス入力スイッチ(SW2-2)が「OFF」になっているか確認します。(出荷状態は「OFF」に設定されています)

お願い

- 出力信号のON時間およびOFF時間は10秒以上にしてください。
- 線の挿抜時、端子を19.6Nより大きな力で押さえないでください。

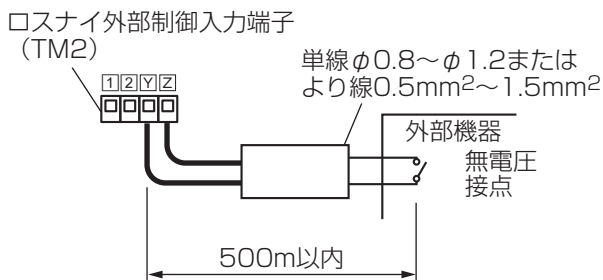
外部機器の出力信号のタイプにより接続方法が異なります

外部機器の出力信号が有電圧DC12Vまたは24Vのとき



- お客様手配の伝送線を介して外部機器からの出力信号を外部制御入力端子(TM2)の①②(無極性)に接続する。DC12VまたはDC24V入力時運転します。

外部機器の出力信号が無電圧接点のとき

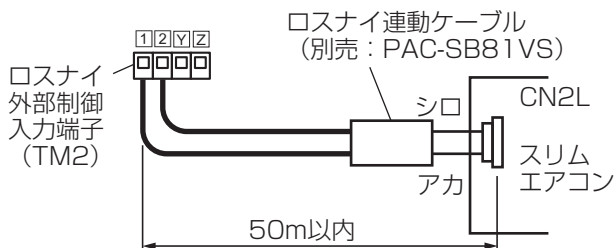


- お客様手配の伝送線を介して外部機器からの出力信号を外部制御入力端子(TM2)の㊦㊧に接続する。接点ON(閉)時運転します。

お願い

- リレー接点を使用する場合、DC15V/1mAを開閉できるリレーを使用してください。
- 無電圧接点にフォトプラ等の有極性接点を使用する場合は、⊕側を㊦に⊖側を㊧に接続してください。

三菱スリムエアコンのとき



- ロスナイ連動ケーブルのコネクタ側を室内ユニット基板上のCN2Lに接続し、リード線側をロスナイ外部制御入力端子(TM2)の①②(無極性)に接続する。
 ※ ロスナイコンパクトリモコンではこのシステムを使用できません。
 ※ ロスナイは三菱ビル空調管理システムに接続することはできません。
 ※ スリムエアコン1台とロスナイ1台の連動が可能です。複数台のスリムエアコンとの連動はできません。

お願い

- ジーニアスリモコンの使用有無でスリムエアコンの機能設定が異なります。20ページの「ジーニアスリモコンがない場合/ある場合」を参照してください。

電気工事 つづき

スリムエアコン人感ムーブアイと連動制御を行う場合

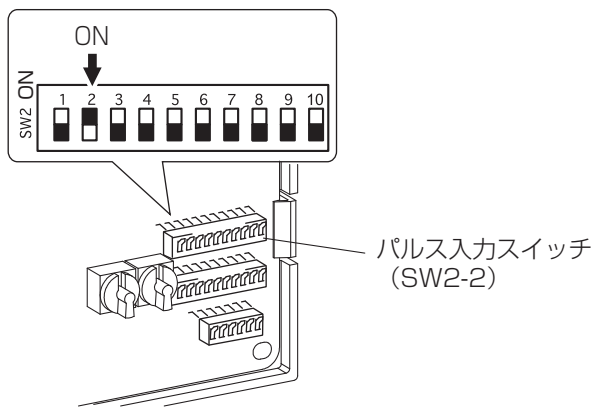
スリムエアコンの「人感ムーブアイ」により、人の「在室/不在」を検知し、不在時はロスナイが風量を微弱とすることで、省エネ運転します。

- 機能設定方法および制御詳細は、「据付工事説明書 別冊 8スリム/マルチエアコン連動制御設定」、「MAリモコン またはスリムエアコンの据付工事説明書」をご確認ください。
- スリムZR 4方向天井カセット形〈ファインパワーカセット〉、2方向天井カセット形、1方向天井カセット形のムーブアイセンサーパネル接続が必要です。
- スリムエアコン対象形番は、最新の換気送風機総合カタログを確認ください。

	ジーニアスリモコンがない場合	ジーニアスリモコンがある場合
システム構成	<p>スリムエアコン スリムエアコンリモコン 連動ケーブル ロスナイ本体</p>	<p>スリムエアコン スリムエアコンリモコン 連動ケーブル ロスナイ本体 ジーニアスリモコン (システム部材)</p> <p>※ジーニアスリモコン接続時は、スリムエアコンにロスナイの給気を取り入れることはできません。</p>
操作	<ul style="list-style-type: none"> ●スリムエアコンの運転/停止に連動してロスナイも運転/停止します。 ●スリムエアコンのリモコンからロスナイの「停止」、「強風量運転」、「弱風量運転」を操作します。 <p>※スリムエアコンの運転中はロスナイを停止することはできません。</p>	<ul style="list-style-type: none"> ●スリムエアコンの運転/停止に連動してロスナイも運転/停止します。 ●ジーニアスリモコンからもロスナイの運転/停止の操作が可能です。 <p>※スリムエアコンのリモコンからロスナイの操作・監視はできません。ロスナイの操作・監視はジーニアスリモコンから行ってください。</p>
機能説明	<ul style="list-style-type: none"> ●換気モードの操作はできません。「自動切換」固定となります。 ●スリムエアコン停止中にロスナイの単独運転が可能です。 ●「微弱風量運転」操作はできません。 	<ul style="list-style-type: none"> ●スリムエアコン連動による運転/停止とジーニアスリモコン操作は後押優先となります。 ●ジーニアスリモコンの操作ではスリムエアコンは運転/停止しません。 ●ジーニアスリモコンから換気モードの操作や微弱風量を選択することができます。
機能設定	<ul style="list-style-type: none"> ●MAリモコンのスリムエアコン機能設定 モード No.03 ロスナイ接続について、設定番号 2.[接続有り(室内ユニット外気取入無し)] もしくは、設定番号 3.[接続有り(室内ユニット外気取入有り)] を設定してください。 	<ul style="list-style-type: none"> ●MAリモコンのスリムエアコン機能設定 モード No.03 ロスナイ接続について、設定番号 1.[接続無し] を設定してください。 <p>※スリムエアコンのリモコンに換気操作画面は表示されません。</p>

※ DC リプレーズマイコンでコントロールスイッチを使用する場合、スリムエアコンとの連動およびスリムエアコン人感ムーブアイとの連動制御はできません。

3 ビル管理システム等パルス出力機器と連動する場合



- (1)パルス入力スイッチ(SW2-2)を「ON」にします。
- (2)ビル管理システム等のパルス信号出力を外部制御入力端子(TM2)に接続します。

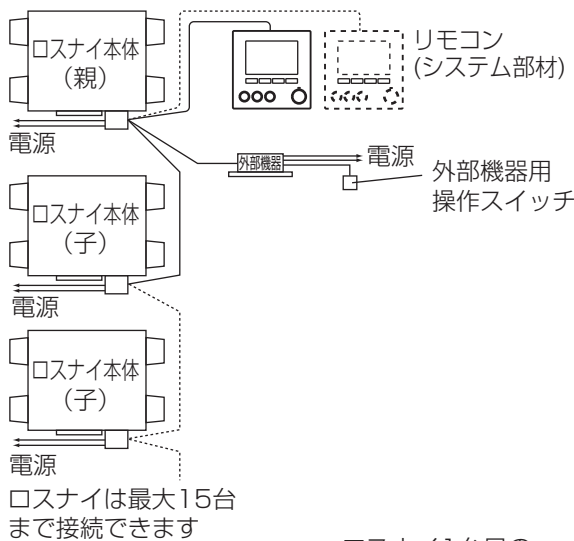
※ DC リプレースマイコンでコントロールスイッチを使用する場合、外部制御入力端子(TM2)は使用できません。

パルス信号のタイプにより接続方法が異なります

2項「外部機器の出力信号が有電圧DV12Vまたは24Vのとき」、または「外部機器の出力信号が無電圧接点のとき」を参照してください。

- パルス信号のON時間は0.2秒以上、OFF時間は10秒以上にしてください。
- パルス信号が入力されるごとに、運転/停止が反転します。
- 「据付工事説明書 別冊 1 パルス入力設定」をあわせてご確認ください。

4 ロスナイを複数台運転する場合



- (1)リモコン伝送線接続端子(TM4)の①②(無極性)をロスナイ1台目から2台目へ、2台目から3台目へ…最大15台までを伝送線で接続する。

線種：2芯シース付ケーブル
線径：0.3mm²

- (2)外部機器と連動する場合(2項または3項)、外部信号を入力するロスナイを親機に設定してください。

お願い

- 電源線およびM-NET伝送線を接続しないようにしてください。
- リモコン伝送線の接続方法は12ページを参照してください。

メモ

- 三菱ビル空調管理システム(MELANS)で使用するなど、ロスナイのアドレス設定を行う場合、グループ内で最も若いアドレスのロスナイが親機となります。アドレス設定を行わない場合、グループ内の1台のみをアドレス「1」に設定します。アドレス「1」のロスナイが親機となります。(詳細は据付工事説明書 別冊の「アドレス設定」を参照してください)
- 親機設定のロスナイのみ外部機器の出力信号・パルス信号の接続ができます。
- 外部機器の信号を入力しない場合は、ロスナイ複数台運転であっても親機設定は必要ありません。
- 各ロスナイはそれぞれに電源を接続してください。

■DCリプレースマイコンでコントロールスイッチを使用する場合

- ・旧機種(スタンダードタイプ)との複数台運転はできません。DCリプレースマイコンと旧機種(スタンダードタイプ)は、別グループで使用してください。
- ・コントロールスイッチを接続した1台目と2台目以降は、上記に従いリモコン伝送線接続端子(TM4)を接続してください。コントロールスイッチ接続アダプター同士は接続できません。
- ・コントロールスイッチを接続した1台目のみ、アドレス「1」に設定してください。

5 複数の外部機器と連動する場合

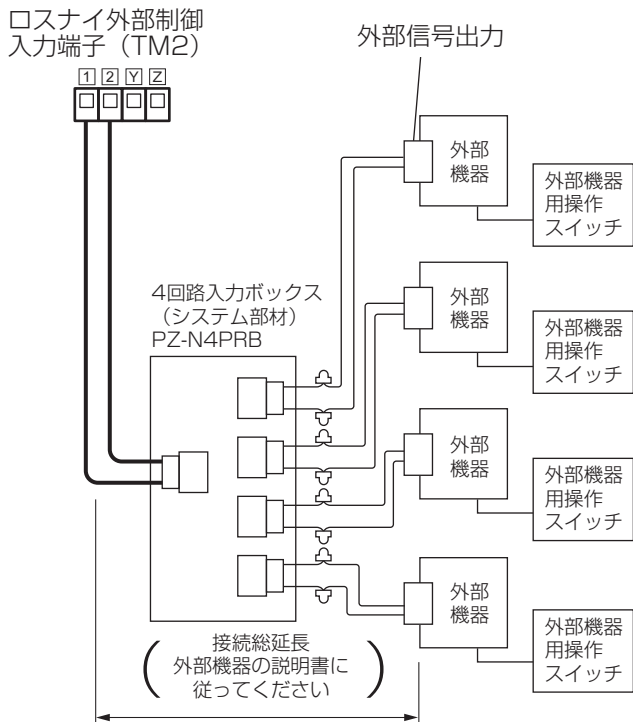
お願い

- 三菱スリムエアコンとロスナイ連動ケーブルで接続する場合、複数台運転はできません。外部機器の出力信号を利用してください。
- 線の抜差時、端子台を19.6Nより大きな力で押さえないでください。
- 外部機器の出力信号がパルス信号の場合、複数の外部機器と連動することはできません。

※DC リプレースマイコンでコントロールスイッチを使用する場合、外部制御入力端子(TM2)は使用できません。

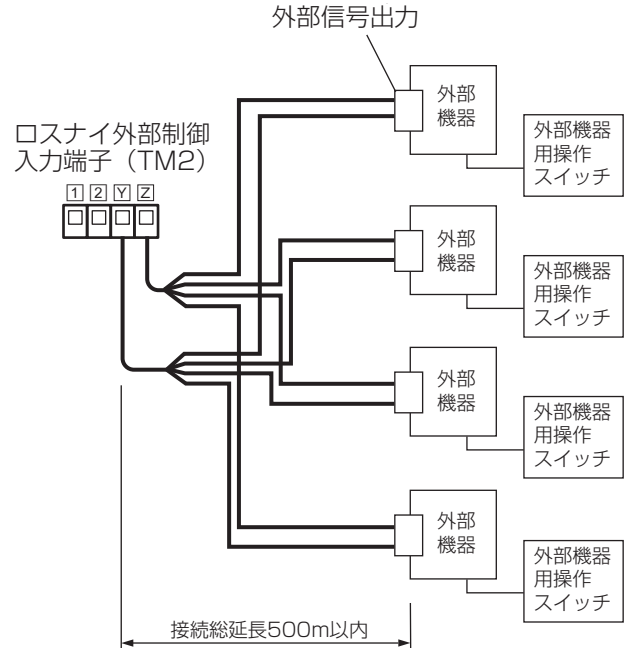
※DC リプレースマイコンでは、既設のリレーボックスは使用できません。

外部機器の出力信号が有電圧DC 12Vのとき



- システム部材の4回路入力ボックス(PZ-N4PRB)を使用して、外部制御入力端子(TM2)の①②(無極性)に接続する。

外部機器の出力信号が無電圧接点のとき

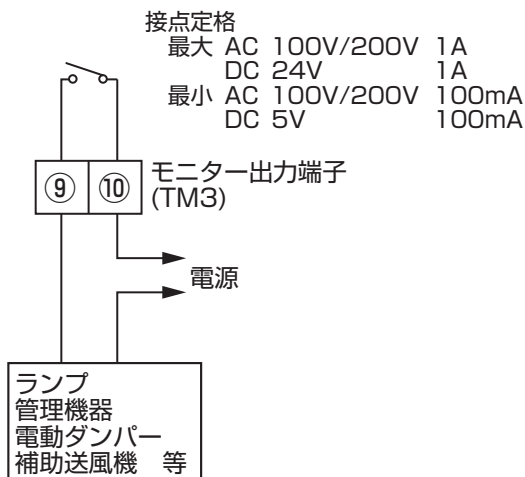


- 外部機器の出力信号を外部制御入力端子(TM2)のY Zに接続する。

お願い

- 無電圧接点にフォトカプラ等の有極性接点を使用する場合は、⊕側をYに⊖側をZに接続してください。

6 各種信号を取り出す、または電動ダンパー・補助送風機を接続する場合



メモ

- 外部機器と連動する場合 (2項または3項)、外部機器の入力信号に対する運転信号出力の応答時間は最大0.2秒遅れます。
- 複数の信号を取り出したい場合は、別売部品の外部モニター出力部材 (PZ-N4GS) をご使用ください。

結線図を参照してモニター出力端子(TM3)に接続する。出力する信号は運転、異常、普通換気 (バイパス換気)、給気用送風機、排気用送風機から選択できます。詳細は据付工事説明書 別冊「10 モニター出力設定」、「11 送風機モニター出力設定」をご確認ください。

お願い

- 端子台のねじは0.5~0.6N・mで締めてください。0.6N・mより大きなトルクで締めると、基板が破損するおそれがあります。
- 端子台1か所に2本以上接続する場合は、圧着端子などを使用して確実に接続してください。



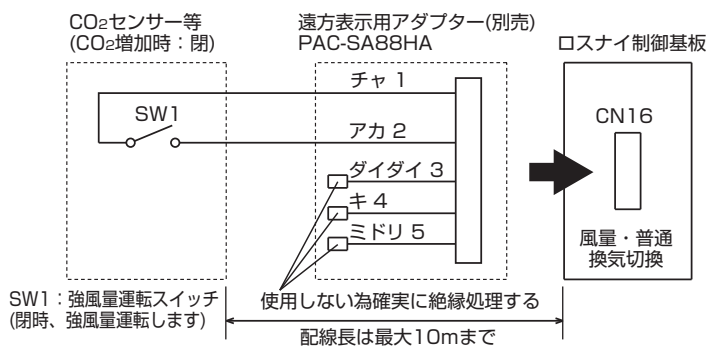
- 排気側風路 (RA, EA) に補助送風機を設置しないでください。
 排気側風路の普通換気切替用ダンパー板に外力が加わると、ロスナイ換気と普通換気の切替時にダンパーが正常に動作しないおそれがあります。やむを得ず補助送風機を設置する場合は、排気送風機と補助送風機の連動あるいは排気側風路に電動ダンパーを併用して排気送風機と連動させるなど、普通換気切替用ダンパー板に外力が加わらないよう対策をしてください。(本ロスナイは、普通換気切替用ダンパー動作時に送風を止める仕様としております)
- 補助送風機の設置は、カタログ・納入仕様書に記載の各風量設定時における風量-圧力損失曲線の範囲内でご使用ください。開放風量以上の範囲で使用された場合、モーターの異常発熱、羽根破損などの故障や製品不具合に繋がるおそれがあります。

7 外部で強/弱/微弱ノッチ切換をする場合(市販のCO₂センサー等と接続する場合)

市販のCO₂センサー等を、別売の遠方表示用アダプター (PAC-SA88HA) を用いて、図のように風量・普通換気切換入力コネクタ (CN16) へ接続します。

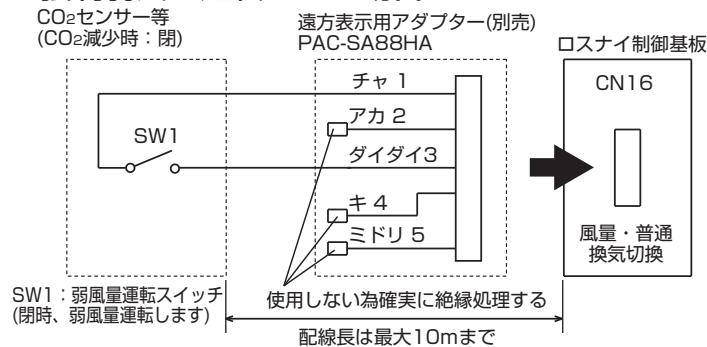
- ※ 複数のロスナイをジーニアスリモコンで操作する場合、**4**項を参照して親機にのみ信号を入力することで一括制御が可能となります。設定方法は据付工事説明書 別冊「**24**外部入力設定」をご確認ください。
- ※ ジーニアスリモコンを使用しない場合は、それぞれのロスナイに強 (特強) / 弱 / 微弱切換を入力します。この場合、強 (特強) / 弱 / 微弱切換は入力したロスナイのみ有効です。
- ※ ロスナイが運転中のみ風量を切り換えることができます。24 時間換気中、ナイトページ中は使用できません。
- ※ ロスナイの運転 / 停止操作は行えません。
- ※ 「**8** 外部で普通換気 (バイパス換気) にする場合」との併用が可能です。
- ※ DC リプレースマイコンでコントロールスイッチを使用する場合、風量・普通換気切換入力コネクタ (CN16) は使用できません。

■外部で強制強風量運転させる場合



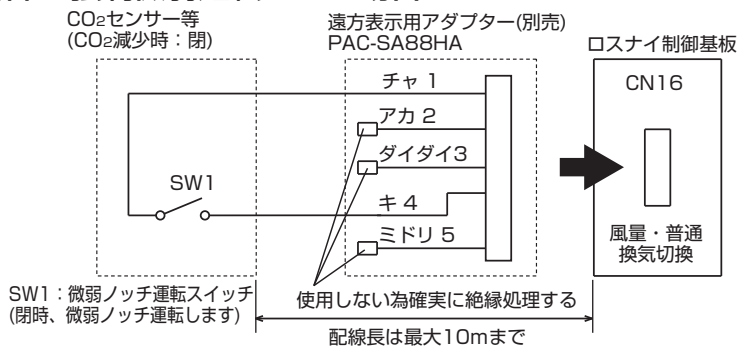
SW1 ON時はリモコンの設定に関係なくロスナイの風量は強 (特強) 風量となります。常時弱または微弱運転で換気を行い、外部のセンサーで室内空気の汚れを検知したときに強 (特強) 運転になるような使い方をします。
 ※「据付工事説明書 別冊 **3**マルチ換気モード設定」を「パワー給排気 (工場出荷時)」以外でご使用の場合、本機能で強 (特強) 風量にすることはできません。

■外部で強制弱風量運転させる場合



SW1 ON時はリモコンの設定に関係なくロスナイの風量は弱となります。常時強運転で換気を行い、外部のセンサーで室内空気の汚れが少ないときに弱運転となるような使い方をします。

■外部で強制微弱運転させる場合

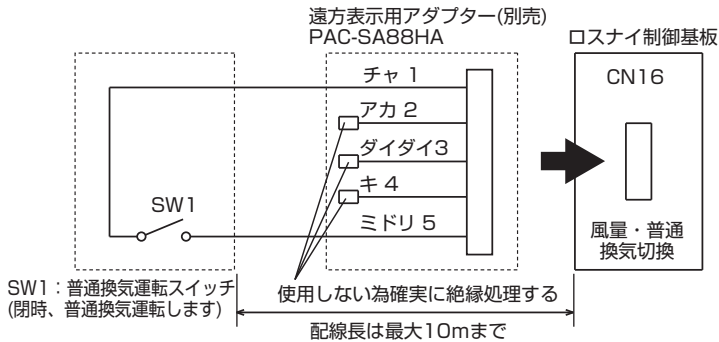


SW1 ON時はリモコンの設定に関係なくロスナイの風量は微弱となります。常時強運転で換気を行い、外部のセンサーで室内空気の汚れが少ないときに微弱運転となるような使い方をします。

8 外部で普通換気（バイパス換気）にする場合

外部機器を、別売の遠方表示用アダプター（PAC-SA88HA）を用いて、図のように風量・普通換気切換入力コネクタ（CN16）へ接続します。

- ※ 複数のロスナイをジーニアスリモコンで操作する場合、**4** 項を参照して親機にのみ信号を入力することで一括制御が可能となります。設定方法は据付工事説明書 別冊「**24** 外部入力設定」をご確認ください。
- ※ ジーニアスリモコンを使用しない場合は、それぞれのロスナイに普通換気切換を入力します。（入力したロスナイのみ有効です）
- ※ 「**7** 外部で強 / 弱 / 微弱ノッチ切換をする場合」との併用が可能です。
- ※ DCリブレースマイコンでコントロールスイッチを使用する場合、風量・普通換気切換入力コネクタ（CN16）は使用できません。

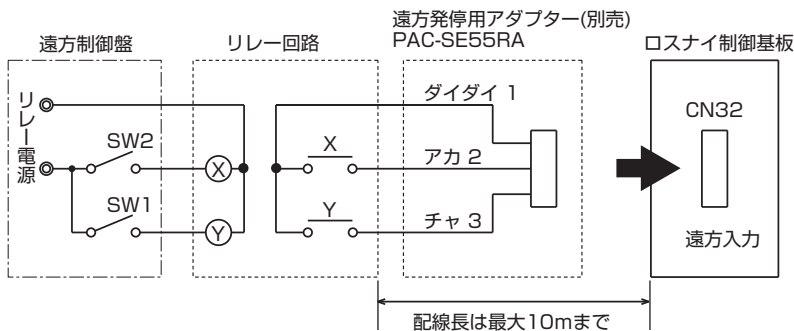


SW1 ON時はリモコンの設定に関係なくロスナイの換気モードは普通換気となります。
※外気温度が8℃以下のときは熱交換換気となります。

9 遠方/手元切換・発停入力(レベル信号)を使用する場合

ロスナイ制御基板上の遠方入力コネクタ（CN32）へ別売の遠方発停用アダプター(PAC-SE55RA)を差し込む。

- ※ ロスナイを複数台運転する場合は、**4** 項を参照して親機にのみ信号を入力してください。
- ※ DCリブレースマイコンでコントロールスイッチを使用する場合、遠方入力コネクタ（CN32）は使用できません。

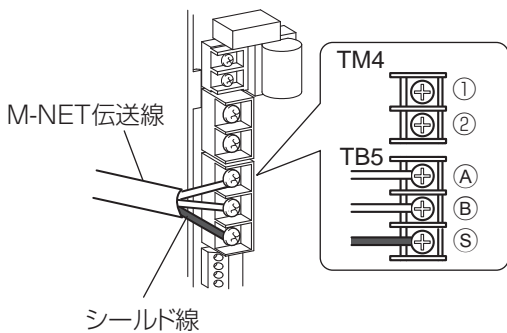


- SW1 ON時はジーニアスリモコンまたはロスナイコンパクトリモコンでの運転/停止ができません。
- SW2 SW1がONの時、SW2のONでロスナイ運転、SW2のOFFでロスナイ停止ができます。
- SW1： 遠方/手元切換スイッチ
- SW2： 発停スイッチ
- X, Y： リレー（接点定格DC15V 0.1A以上、最小適用負荷1mA以下）

お願い

- ジーニアスリモコンでナイトパージを使用する場合
緊急停止の用途など、停止中の送風機運転を禁止したい場合、緊急停止設定を行ってください。停止信号（SW1：ONかつSW2：OFF）の入力時にナイトパージが禁止されます。設定方法は据付工事説明書 別冊「**20** 緊急停止設定」をご確認ください。
- システムコントローラなどの集中管理機器で手元リモコン発停操作禁止を設定した場合、遠方/手元切換入力・発停入力は無効となります。

10 三菱マルチエアコン、または三菱ビル空調管理システム(MELANS)と接続する場合



アドレス設定が必要です。(据付工事説明書 別冊を参照)
三菱マルチエアコンまたは三菱ビル空調管理システム(MELANS)からの伝送線を M-NET 伝送線接続端子(TB5)の(A)(B)(無極性)に確実に接続する。

種類：シールド線 (CVVS・MVVS)
線径：1.25mm²
最大給電距離：200m

(伝送線用給電ユニット、マルチエアコン室外ユニットなど)
M-NET伝送線への給電元から最も遠いロスナイまでの距離)

最遠端距離：1km

(M-NET伝送線上(マルチエアコン室外ユニットを経由した集中管理系、室内外系を含む)で最も遠い機器(ロスナイ、マルチエアコン、システムコントローラなど)間の距離)

その他にも設計上の制約があります。詳細は「空調冷熱ネットワーク設計マニュアル」、「三菱ロスナイ技術資料」をご確認ください。(三菱電機株式会社ホームページ「WIN²K」からダウンロードしてください)

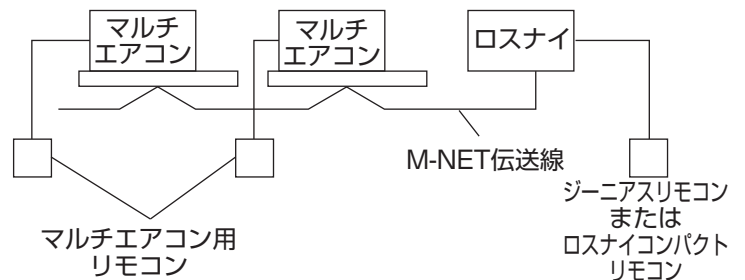
※ DCリプレースマイコンでコントロールスイッチを使用する場合、三菱マルチエアコン、および三菱ビル空調管理システムに接続しての使用できません。

お願い

- M-NET伝送線には必ずシールド線を使用し、シールド処理を行ってください。
- 電源線およびジーニアスリモコン、ロスナイコンパクトリモコン伝送線を接続しないように注意してください。
- M-NET伝送線の接続方法は12ページを参照してください。

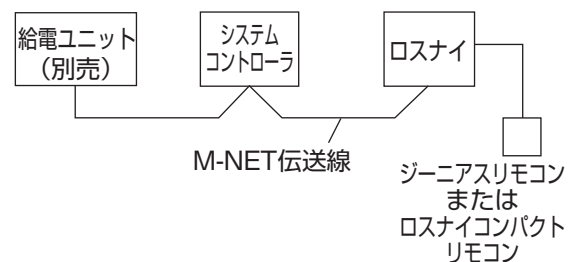
三菱マルチエアコンと連動する場合

- ロスナイ1台につき最大16台のマルチエアコンと連動することができます。
- システムコントローラまたはマルチエアコンのリモコンから、マルチエアコンとロスナイの連動設定を行ってください。
- ジーニアスリモコンまたはロスナイコンパクトリモコンを併用することができます。
- 複数のロスナイを連動させる場合、マルチエアコンとの連動設定は、グループ内で最も若いアドレスのロスナイ(親機)と行ってください。



ロスナイを集中管理する場合

- 1グループ15台、最大50台のロスナイを集中管理することができます。
- システムコントローラからグループ設定を行ってください。
- ジーニアスリモコンまたはロスナイコンパクトリモコンを併用することができます。
- 別売の伝送線用給電ユニットが必要となります。
※システムコントローラに給電機能が内蔵されている場合など、システム構成によって不要となる場合があります。



マルチエアコン人感ムーブアイと連動制御を行う場合

マルチエアコンの「人感ムーブアイ」により、人の「在室/不在」を検知し、不在時はロスナイが風量を微弱とすることで、省エネ運転します。

- 機能設定方法および制御詳細は、「据付工事説明書 別冊 8 スリム/マルチエアコン連動制御設定」、「マルチエアコン用リモコンまたはマルチエアコンの据付工事説明書」をご確認ください。
- 複数のロスナイをマルチエアコン人感ムーブアイで連動制御する場合、ジーニアスリモコンが必要となります。また、グループ内のすべてのロスナイが人感ムーブアイの連動制御に対応している必要があります。
- 複数のマルチエアコンと連動する場合、すべてのマルチエアコンが人感ムーブアイの連動制御に対応している必要があります。
- 対応室内ユニットは、天井カセット形 4方向吹出し(ファインパワーカセット) デラックスタイプ(PLFY-EP*EMG7)、天井カセット形 2方向吹出し(PLFY-P*LMG7)です。 ※ムーブアイセンサーパネルが必要です。
- マルチエアコン対象形番は、最新の換気送風機総合カタログを確認ください。
- ※ DCリプレースマイコンでコントロールスイッチを使用する場合、三菱マルチエアコンとの連動およびマルチエアコン人感ムーブアイとの連動制御はできません。

機能設定

据付工事説明書 別冊の機能設定で必要な機能を設定する。

据付工事後の確認

本体の据付工事が終わりましたら、下表に従ってもう一度点検してください。
不具合がありましたら必ず直してください。

試運転前に下記事項をご確認いただき、必ずチェックボックス☑をチェック願います。

(1) 製品据付チェック

- 【DCリブレスマイコン】天地逆設置の場合、天吊金具の付け替えは実施しましたか？ 【天地逆設置で使用する場合の据付け前の準備 8 参照】
- ダクト接続フランジは付属のねじを使用していますか？ 【ロスナイ本体天吊据付け・ダクト接続 1 参照】
- 室外側ダクト2本には断熱材を巻き付けてありますか？ 【ロスナイ本体天吊据付け・ダクト接続 5 参照】
- 室外側ダクトは壁側に向かって1/30以上の下りこう配を確保していますか？ 【標準据付例 参照】
- 室外側ダクトは1m以上 (LGH-N15~N65RXW₂, LGH-RN15~RN65RXV₂(D)) または2.5m 【標準据付例 参照】
以上 (LGH-N80・N100RXV₂(D), LGH-RN80・RN100RXV₂(D)) の距離を確保していますか？
- 本体天吊据付角度は水平もしくは1° 以内になっていますか？ 【標準据付例 参照】
- 天地逆設置の場合、水受皿の入れ替えは実施しましたか？ 【天地逆設置で使用する場合の据付け前の準備 参照】
- 【DCリブレスマイコン】天吊ボルトの強度確認を実施しましたか？ 【ロスナイ本体の据付 参照】

(2) 電気工事チェック

- 電源と本体形名、リモコンの組合せは正しいですか？ 【結線図 参照】
- 接続電線は結線図通り結線されていますか？ 【結線図 参照】
- 接続電線の端子台への接続は確実ですか？ 【結線のしかた 参照】
- 接続電線の固定は確実ですか？ 【結線のしかた 参照】
- 基板上のコネクタのはずれはありませんか？ 【結線図 参照】
- アース線の接続は確実ですか？ 【結線のしかた 参照】
- 補助送風機を設置する場合の対策は実施しましたか？ 【システム構成6 参照】
- 【DCリブレスマイコン】ブレーカーの電流容量を確認しましたか？ 【電気工事 参照】

(3) 機能設定チェック

- 親機設定は正しいですか？ 【据付工事説明書 別冊 参照】
- アドレス設定スイッチ (SW11、SW12) の設定は正しいですか？ 【据付工事説明書 別冊 参照】
- 機能切換スイッチ (SW2、SW5) の設定は正しいですか？ 【据付工事説明書 別冊 参照】
- 【DCリブレスマイコン】リモコンを使用する場合はSW5-9をOFFにしましたか？ 【据付工事説明書 別冊 参照】
- 機能切換スイッチSW5-9、SW5-10を切り換えた場合は、
ロスナイの元電源を入れなおしていますか？ 【据付工事説明書 別冊 参照】
- 機種設定スイッチ (SW6) の設定は正しいですか？ 【下表参照】
- ジーニアスリモコンからの機能設定は正しいですか？ 【据付工事説明書 別冊 参照】
(詳細はジーニアスリモコンの据付工事説明書または
据付工事説明書 別冊 (機能設定) を参照してください) 【リモコンの据付工事説明書または
据付工事説明書 別冊 参照】

※アドレス設定スイッチ (SW11、SW12)、機種設定スイッチ (SW6) の設定が間違っていた場合、アドレス設定スイッチ、機種設定スイッチの設定を変更するとジーニアスリモコンからの機能設定がすべて工場出荷時の値に戻りますので、ジーニアスリモコンからの機能設定をやり直してください。

※機種設定スイッチ (SW6)、機能設定スイッチ (SW5-9、SW5-10) の設定を変更した場合、ロスナイの電源を入れ直してください。このとき、ロスナイの電源を切ってから1分以上経過後に電源を入れ直してください。

※初期不具合を防止するため、必ず据付工事後の確認を実施ください。

■機種設定スイッチ (SW6)

形名	SW6-1	SW6-2	SW6-3	SW6-4	SW6-5	SW6-6
LGH-(R)N15 タイプ	OFF	OFF	OFF	ON	OFF	*1
LGH-(R)N25 タイプ	ON	OFF	OFF	ON	OFF	
LGH-(R)N35 タイプ	OFF	ON	OFF	ON	OFF	
LGH-(R)N50 タイプ	ON	ON	OFF	ON	OFF	
LGH-(R)N65 タイプ	OFF	OFF	ON	ON	OFF	
LGH-(R)N80RXV ₂	OFF	OFF	OFF	ON	ON	
LGH-(R)N80RXV ₂ D	OFF	ON	OFF	ON	ON	
LGH-(R)N100RXV ₂	ON	OFF	OFF	ON	ON	
LGH-(R)N100RXV ₂ D	ON	ON	OFF	ON	ON	

製品が動作せず、コントロールボックス内部のロスナイ本体異常表示ランプ (LED1 緑) が10回点滅する場合は、左表に従ってSW6の設定が正しいか確認してください。

*1 形名に [-C] なし : OFF, 形名に [-C] あり (CO₂ センサー付機種) : ON

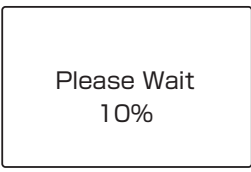

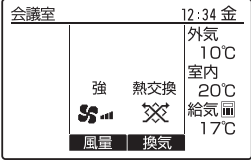
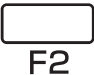
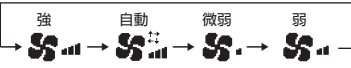

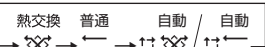

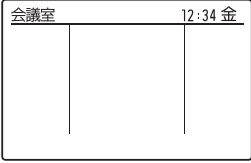
試運転

システム全体の設置完了後、天井板を張る前に誤結線がないか確認し、各システムのリモコン(外部機器用操作スイッチ等)の取扱説明書を参照してお客様立ち会いで試運転を行ってください。

1 リモコンでの試運転

(1) ジーニアスリモコンの場合


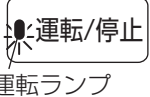





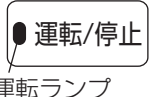

下記の要領で各ボタンを押して正常に運転されるかを確認してください。

操作項目	操作部	表示部	手順
1. 通電			電源投入する (約3分間は起動準備のため「Please Wait」が表示されます)
2. 運転開始			運転/停止ボタンを押す (運転ランプ点灯)
3. 風量の切換			F2 ボタンを押す 「強」→「自動」(当社 CO2 センサー接続時)→「微弱」→「弱」と切り換わる
4. 換気モードの切換			F3ボタンを押す 「熱交換」→「普通」→「自動」と切り換わる ※ 換気モード切換時は一時的に送風機が停止します。
5. 運転停止			運転/停止ボタンを押す (運転ランプ消灯)

※バックライトが消えているときは最初のボタン操作でバックライトを点灯します。
この時、操作内容は受け付けません。(運転/停止ボタンは除く)

(2) ロスナイコンパクトリモコンの場合

下記の要領で各ボタンを押して正常に運転されるかを確認してください。

操作項目	操作部	表示部	手順
1. 通電			ロスナイに電源を供給します (「HO」が最大45秒間点灯)
2. 運転開始	 運転ランプ		運転/停止ボタンを押す (運転ランプ点灯)
3. 換気モードの設定			換気モードボタンを押す 「自動」切換→「熱交換」固定→「普通」固定と切り換わる ※ 換気モード切換時は一時的に送風機が停止します。
4. 風量の切換		 「弱」を示す	風量ボタンを押す 「強」または「弱」を選ぶ(「微弱」は選べません)
5. 運転停止	 運転ランプ		運転/停止ボタンを押す (運転ランプ消灯、通電表示のみ)

※バックライトが消えているときは最初のボタン操作でバックライトを点灯します。
この時、操作内容は受け付けません。(運転/停止ボタンは除く)

試運転 つづき

2 ロスナイ単独の試運転

■下記の手順で動作の確認を行ってください。

DC マイコンの場合

1 運転開始

1. ロスナイに電源を供給する。*1
2. 試運転スイッチ (SW2-1) を「ON」にする。
リモコンにエラー表示 (0900) をします。
〔試運転動作〕
 - ①ダンパーが普通換気へ切り換わる (送風機動作開始)
 - ②普通換気で強 (または特強1または特強2) で運転 *2
 - ③送風機停止後、ダンパーがロスナイ換気へ切り換わる
 - ④ロスナイ換気 強 (または特強1または特強2) で運転再開 (SW2-1 OFFまで)
3. 送風機の運転状態およびダンパー動作を確認する。*3

*1 電源供給時、ダンパーが動作しますが、異常ではありません。

*2 LGH-(R)N15~50タイプ：約60秒間運転、LGH-(R)N65~100タイプ：約50秒間運転

*3 ダンパー動作不良の場合、リモコンにエラー表示 (3602) をします。

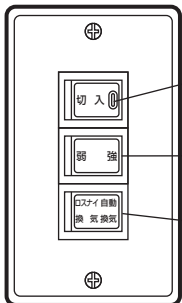
- 風量は「据付工事説明書 別冊 4 特強 (特強1) /強切換設定および 5 特強2切換設定」によって異なります。工場出荷時は「強風量」になっています。

2 運転停止

試運転スイッチ(SW2-1)を「OFF」にする。

DC リプレースマイコンの場合

システム部材(別売)
コントロールスイッチ



(代表形名：PZ-N05SLB3)

電源スイッチ
(電源ランプ付)

風量切換スイッチ

機能切換スイッチ

1. 機能切換スイッチ(SW5-9)が「ON」、コントロールスイッチの電源スイッチが「切」になっていることを確認し、ロスナイおよびコントロールスイッチ接続アダプターに電源を供給する。
2. 試運転スイッチ(SW2-10)を一度「ON」にし、「OFF」に戻す。
※SW2-10 を「ON」→「OFF」に切り換え後、20分間はダンパーの試運転モードになります。
外気温度、室内温度によらず、機能切換スイッチを「自動換気」に操作するとダンパーが普通換気に切り換わります。
※複数台運転時に、2台目以降のダンパー動作を確認する場合は、ダンパー動作を確認したいロスナイのSW5-9を「ON」にした状態で、SW2-10 を「ON」→「OFF」に切り換えてダンパーの試運転モードにしてください。
3. コントロールスイッチの電源スイッチを「入」、風量切換スイッチを「弱」にしてコントロールスイッチ接続アダプターの端子台①②間にテスターを当て、電圧を測定する。異電圧が印加されている場合は、正しい電圧で結線し直す。
4. コントロールスイッチの電源スイッチを「入」にし、風量切換スイッチを「強・弱」に切り換えてロスナイの給気と排気の風量が切り換わることを確認する。
5. コントロールスイッチの電源スイッチを「入」にし、機能切換スイッチを「ロスナイ換気・自動換気」に切り換えてダンパーが切り換わることを確認する。

3 システム全体の中でのロスナイ試運転

■空調機または外部機器と連動運転システムの場合

- 空調機のリモコンスイッチまたは外部機器用操作スイッチを利用して空調機とロスナイの連動を確認する。
- 予熱時外気取り入れ停止設定されている場合 (三菱マルチエアコンの場合、または三菱スリムエアコンとロスナイ連動ケーブルで接続する場合は冷暖起動時) は、予熱時外気取り入れ停止時間経過後にロスナイの運転を確認する。

■MELANSシステムの場合

- 三菱ビル空調管理システム (MELANS) にてロスナイの運転を確認する。

4 試運転時に異常があった場合

現象	処 置																											
ジーニアスリモコン、ロスナイコンパクトリモコンの運転スイッチを押しても運転しない 【DC リプレースマイコン】 ロスナイコンパクトリモコンに『集中管理中』が表示される ジーニアスリモコンの液晶がすぐに消える	<ul style="list-style-type: none"> 電源確認（指定電源 100V または単相 200V、線径φ 1.6、開閉器容量） 結線の確認（TM4 の①②にリモコンからの伝送線が接続されているか確認） 伝送線の短絡、断線の確認（伝送端子間電圧が DC10 ~ 13V を確認） 伝送線と電源線および他の伝送線とが 5cm 以上離れているか確認 試運転スイッチ（SW2-1）にてロスナイ単独で運転を行いロスナイ運転を確認 <table border="1"> <tr> <td>ロスナイは運転する</td> <td>→</td> <td>伝送線を点検</td> </tr> <tr> <td>ロスナイは運転しない</td> <td>→</td> <td>電源の確認</td> </tr> </table> <ul style="list-style-type: none"> コントロールボックス内の試運転スイッチ（SW2-1）が「OFF」になっていることを確認 ジーニアスリモコンもしくはロスナイコンパクトリモコンが3台以上取付けられていないか確認（最大2台まで） 伝送線総延長の確認（ロスナイリモコン間、ロスナイロスナイ間、リモコンリモコン間の総合計 200m 以下） 【DC リプレースマイコン】 <ul style="list-style-type: none"> コントロールボックス内のコントロールスイッチ接続スイッチ（SW5-9）が「OFF」になっていることを確認し、元電源を入れ直していることを確認 	ロスナイは運転する	→	伝送線を点検	ロスナイは運転しない	→	電源の確認																					
ロスナイは運転する	→	伝送線を点検																										
ロスナイは運転しない	→	電源の確認																										
M-NET 使用時、MELANS のシステムコントローラで運転スイッチを押しても運転しない	<ul style="list-style-type: none"> 電源確認（指定電源 100V または単相 200V、線径φ 1.6、開閉器容量） 結線の確認（TB5 の A⑥ に M-NET 伝送線が接続されているか確認） M-NET 伝送線上に給電があるか確認（伝送線用給電ユニットなどの給電が必要です） M-NET 伝送線の短絡、断線の確認（伝送端子間電圧が DC20 ~ 32V を確認） M-NET 伝送線と電源線および他の伝送線とが 5cm 以上離れているか確認 試運転スイッチ（SW2-1）にてロスナイ単独で運転を行いロスナイ運転を確認 <table border="1"> <tr> <td>ロスナイは運転する</td> <td>→</td> <td>伝送線を点検</td> </tr> <tr> <td>ロスナイは運転しない</td> <td>→</td> <td>電源の確認</td> </tr> </table> <ul style="list-style-type: none"> M-NET の最大給電距離、最遠端距離などの制約を確認（技術資料、空調冷熱ネットワーク設定マニュアル等を参照してください） システムコントローラへのロスナイの登録状態を確認（システムコントローラの取扱説明書を参照してください） 	ロスナイは運転する	→	伝送線を点検	ロスナイは運転しない	→	電源の確認																					
ロスナイは運転する	→	伝送線を点検																										
ロスナイは運転しない	→	電源の確認																										
空調機、または外部機器と連動しない	<ul style="list-style-type: none"> パルス入力スイッチ（SW2-2）が「OFF」になっているか確認（ジーニアスリモコンからも設定できます） 空調機または外部機器とロスナイ間の伝送線の総延長を確認（技術資料等を参照してください） 外部制御入力端子（TM2）の接続を確認 <table border="1"> <tr> <td>有電圧 DC12V または 24V 出力機器の場合</td> <td>外部制御入力端子</td> <td>①② に接続</td> </tr> <tr> <td>無電圧接点出力機器の場合</td> <td>外部制御入力端子</td> <td>Y② に接続</td> </tr> <tr> <td>三菱スリムエアコンとロスナイ連動ケーブルで接続する場合</td> <td>外部制御入力端子</td> <td>①② に接続</td> </tr> </table> 空調機リモコン、MELANS のシステムコントローラにて登録操作を行う（空調機リモコン、システムコントローラの取扱説明書による） 予熱時外気取り入れ停止設定されていないか確認 外部機器からの信号線を外部制御入力端子からはずして確認 <table border="1"> <tr> <td></td> <td>運転信号</td> <td>停止信号</td> </tr> <tr> <td>有電圧 DC12V または 24V 出力機器</td> <td>DC12V または 24V</td> <td>DC0V</td> </tr> <tr> <td>無電圧接点出力機器</td> <td>抵抗 0 Ω</td> <td>抵抗無限大Ω</td> </tr> <tr> <td>三菱スリムエアコン</td> <td>DC2 ~ 6V（パルス信号）</td> <td>DC2 ~ 6V（パルス信号）</td> </tr> </table> <ul style="list-style-type: none"> ロスナイ複数台運転で外部制御入力端子を接続しているロスナイが親機になっているか確認 	有電圧 DC12V または 24V 出力機器の場合	外部制御入力端子	①② に接続	無電圧接点出力機器の場合	外部制御入力端子	Y② に接続	三菱スリムエアコンとロスナイ連動ケーブルで接続する場合	外部制御入力端子	①② に接続		運転信号	停止信号	有電圧 DC12V または 24V 出力機器	DC12V または 24V	DC0V	無電圧接点出力機器	抵抗 0 Ω	抵抗無限大Ω	三菱スリムエアコン	DC2 ~ 6V（パルス信号）	DC2 ~ 6V（パルス信号）						
有電圧 DC12V または 24V 出力機器の場合	外部制御入力端子	①② に接続																										
無電圧接点出力機器の場合	外部制御入力端子	Y② に接続																										
三菱スリムエアコンとロスナイ連動ケーブルで接続する場合	外部制御入力端子	①② に接続																										
	運転信号	停止信号																										
有電圧 DC12V または 24V 出力機器	DC12V または 24V	DC0V																										
無電圧接点出力機器	抵抗 0 Ω	抵抗無限大Ω																										
三菱スリムエアコン	DC2 ~ 6V（パルス信号）	DC2 ~ 6V（パルス信号）																										
ロスナイが停止しない 【DC リプレースマイコン】 コントロールスイッチで運転しない	<ul style="list-style-type: none"> 試運転スイッチ（SW2-1）が「OFF」になっているか確認 【DC リプレースマイコン】 <ul style="list-style-type: none"> 結線の確認／電源の確認／適用機種の確認／本体基板のディップスイッチの確認／（複数台運転時）1 台目のアドレス番号確認 																											
ダンパーが動作しない 【DC リプレースマイコン】 コントロールスイッチでダンパーが動作しない	<ul style="list-style-type: none"> 結線の確認（結線図通りに結線されているか確認） フランジ固定のねじが同梱のねじ（十字穴付トラスタッピンねじ 4 × 8）を使用しているか確認 【DC リプレースマイコン】 <ul style="list-style-type: none"> ダンパーの試運転モード中（試運転スイッチ（SW2-10）「ON」→「OFF」から 20 分以内）であるか確認 																											
コントロールボックス内部のロスナイ本体異常表示ランプ（LED1 緑）が点滅している	<table border="1"> <tr> <td>1 回</td> <td>給気用送風機異常</td> <td rowspan="5">電源を切ってお買い上げの販売店にお申しつください</td> </tr> <tr> <td>2 回</td> <td>排気用送風機異常</td> </tr> <tr> <td>3 回</td> <td>ダンパーの異常</td> </tr> <tr> <td>4 回</td> <td>OA（外気）側サーミスタ関係の異常</td> </tr> <tr> <td>5 回</td> <td>RA（還気）側サーミスタ関係の異常</td> </tr> <tr> <td>8 回</td> <td>仕様の異なる電源電圧が供給されている ※ LGH-(R)N80~100RXV2(D)のみ</td> <td>製品の規定通りの電源電圧に切換えてください</td> </tr> <tr> <td>9 回</td> <td>リモコン通信異常</td> <td>電源を切ってお買い上げの販売店にお申しつください</td> </tr> <tr> <td>10 回</td> <td>機種設定エラー</td> <td rowspan="3">SW11、SW12 の設定、または 28 ページの表に従って SW の設定を確認してください。それでも改善しない場合は、電源を切ってお買い上げの販売店にお申しつください</td> </tr> <tr> <td>11 回</td> <td>アドレス設定（SW11、SW12）、機種設定（SW6）が間違っている</td> </tr> <tr> <td>11 回</td> <td>リモコン給電異常。リモコン伝送線がショートしている</td> </tr> <tr> <td>点灯</td> <td>予熱時外気取り入れ停止中</td> <td>一定時間経過後消灯（運転）します</td> </tr> </table>	1 回	給気用送風機異常	電源を切ってお買い上げの販売店にお申しつください	2 回	排気用送風機異常	3 回	ダンパーの異常	4 回	OA（外気）側サーミスタ関係の異常	5 回	RA（還気）側サーミスタ関係の異常	8 回	仕様の異なる電源電圧が供給されている ※ LGH-(R)N80~100RXV2(D)のみ	製品の規定通りの電源電圧に切換えてください	9 回	リモコン通信異常	電源を切ってお買い上げの販売店にお申しつください	10 回	機種設定エラー	SW11、SW12 の設定、または 28 ページの表に従って SW の設定を確認してください。それでも改善しない場合は、電源を切ってお買い上げの販売店にお申しつください	11 回	アドレス設定（SW11、SW12）、機種設定（SW6）が間違っている	11 回	リモコン給電異常。リモコン伝送線がショートしている	点灯	予熱時外気取り入れ停止中	一定時間経過後消灯（運転）します
1 回	給気用送風機異常	電源を切ってお買い上げの販売店にお申しつください																										
2 回	排気用送風機異常																											
3 回	ダンパーの異常																											
4 回	OA（外気）側サーミスタ関係の異常																											
5 回	RA（還気）側サーミスタ関係の異常																											
8 回	仕様の異なる電源電圧が供給されている ※ LGH-(R)N80~100RXV2(D)のみ	製品の規定通りの電源電圧に切換えてください																										
9 回	リモコン通信異常	電源を切ってお買い上げの販売店にお申しつください																										
10 回	機種設定エラー	SW11、SW12 の設定、または 28 ページの表に従って SW の設定を確認してください。それでも改善しない場合は、電源を切ってお買い上げの販売店にお申しつください																										
11 回	アドレス設定（SW11、SW12）、機種設定（SW6）が間違っている																											
11 回	リモコン給電異常。リモコン伝送線がショートしている																											
点灯	予熱時外気取り入れ停止中	一定時間経過後消灯（運転）します																										
コントロールボックス内部の M-NET 系異常表示ランプ（LED2 赤）が点滅している	<table border="1"> <tr> <td>1 回 ~ 8 回</td> <td>M-NET 通信上の異常</td> <td>電源を切ってお買い上げの販売店にお申しつください。</td> </tr> <tr> <td>点灯</td> <td>登録操作をしていない</td> <td>コントローラにて登録操作をしてください</td> </tr> </table> ※ M-NET を使用しない場合は、LED2 の点滅・点灯は異常ではありません。	1 回 ~ 8 回	M-NET 通信上の異常	電源を切ってお買い上げの販売店にお申しつください。	点灯	登録操作をしていない	コントローラにて登録操作をしてください																					
1 回 ~ 8 回	M-NET 通信上の異常	電源を切ってお買い上げの販売店にお申しつください。																										
点灯	登録操作をしていない	コントローラにて登録操作をしてください																										

■ リモコンに異常情報が表示されたときはリモコンに付属の説明書に従って処置してください。
 ■ 外部機器の信号で運転させる場合はロスナイに電源が投入されてから約 2 分後に運転します。

お客様への説明

- 別冊の「取扱説明書」に従って正しい使いかたを説明してください。特に「安全のために必ず守ること」の項は安全に関する重要な注意事項を記載していますので、必ず守るようご説明ください。なお、物件などで使用者が不在の場合は、発注者（オーナーなど）または、管理会社へご説明ください。
- この「据付工事説明書」および「据付工事説明書 別冊」は、据付工事が終わりましたら、別冊の「取扱説明書」とともにお客様へ必ずお渡しください。

三菱電機株式会社

中津川製作所 〒508-8666 岐阜県中津川市駒場町1番3号

この説明書は、
再生紙を使用
しています。