

天井カセット形ロスナイ システム部材 虫侵入防止ユニット

形名

PGL-125CMB3

PGL-350CMB3

取扱説明書（据付工事説明書付）

この虫侵入防止ユニットは、天井カセット形ロスナイSA（給気）吹き出し部に取付けて虫の侵入を防止するものです。

- 据付けを始める前に、説明書をよくお読みになり正しく安全に据付けてください。
- 据付けは販売店・工事店様が実施してください。
- お客様ご自身では据付けないでください。
（安全や機能の確保ができません）
- 据付けには必ず付属部品および指定の部品を使用してください。
- 本部材を据付けても天井カセット形ロスナイ本体のエアフィルター等の定期的な清掃は必要です。
- 本部材を据付けても極めて小さな虫は侵入を防止できない場合があります。（フィルター仕様：穴の寸法約0.4×0.5mm）

据付工事終了後は必ずこの説明書をお客様にお渡しください。

ご使用の前に説明書をよくお読みになり、正しく安全にお使いください。
なお、お読みになった後は、お使いになるかたがいつでも見られるところに保管してください。

この製品は日本国内用ですので日本国外では使用できず、またアフターサービスもできません。
This appliance is designed for use in Japan only and cannot be used in any other country. No servicing is available outside of Japan.

安全のために必ず守ること

●誤った取扱いをしたときに生じる危険とその程度を次の表示で区分して説明しています。

警告

誤った取扱いをしたときに死亡や重傷などに結びつく可能性があるもの

指示に従い必ず行う

お手入れの際は必ず分電盤ブレーカーを切る
感電やけがをすることがあります

注意

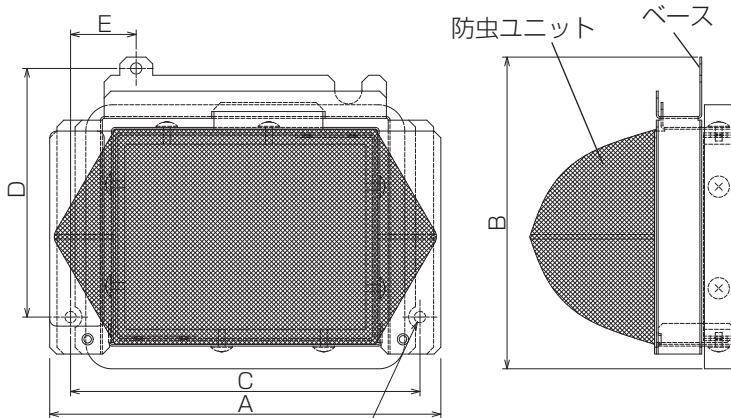
誤った取扱いをしたときに軽傷または建物・機械などの物的損害に結びつくもの

指示に従い必ず行う

据付けは確実に行う
落下によりけがをすることがあります
据付けやお手入れの際は、手袋を着用する
端面などでけがをすることがあります

外形寸法図

※防虫ユニットとベースの2部品です

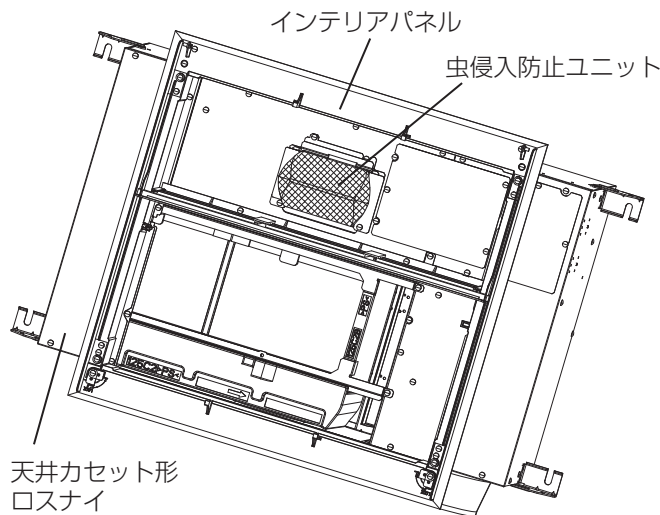


ねじ取付部3か所
(PGL-125CMB3 : 3×φ5取付穴
PGL-350CMB3 : 2×φ5取付穴、切欠き)

※外観は機種により多少異なります。 単位(mm)

形名	A	B	C	D	E	質量(kg)
PGL-125CMB3	172	137	154	110	29	0.4
PGL-350CMB3	289	142	271	125	136	0.5

据付例



天井カセット形
ロスナイ

適用機種一覧

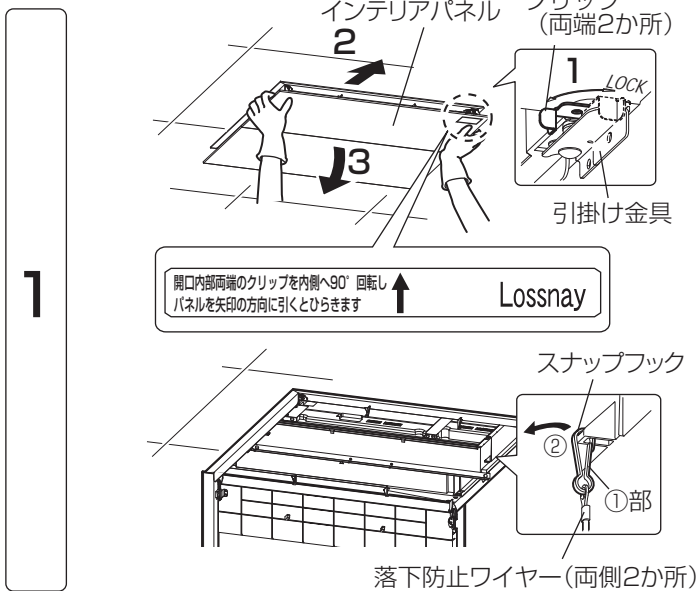
下記機種以外には据付けできません
※形名末尾D付タイプも同じく適用です

形名	適用形名	
	天井カセット形	
PGL-125CMB3	LGH-N15CS(X)2, N15CS(X)3, N25CS(X)2, N25CS(X)3	
PGL-350CMB3	LGH-N35CS(X)2, N35CS(X)3, N50CS(X)2, N50CS(X)3	

付属部品

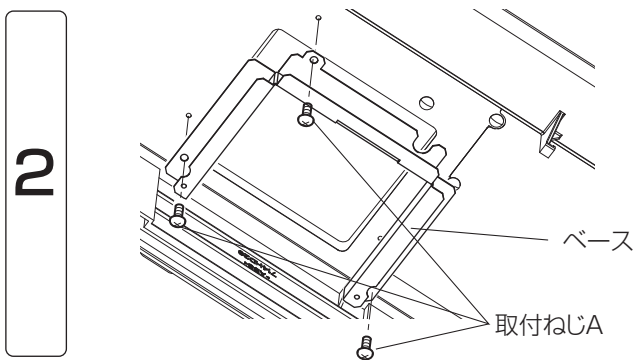
- 取付ねじA (4×8) 3本
- 取付ねじB (4×6) 黒・2本

据付方法



インテリアパネルを取りはずす

1. 開口内部両端のクリップ (両端2か所) を内側へ90°回転させる。
2. 銘板の矢印の方向に引きながらインテリアパネルの引掛け金具をはずす。
3. インテリアパネルを静かに開く。
(インテリアパネルは落下防止ワイヤーで吊られて、半開きになります)
4. 落下防止ワイヤー (両側2か所) のスナップフックを①部をつまみながら②の方向へはずす。
5. インテリアパネルを静かに降ろす。

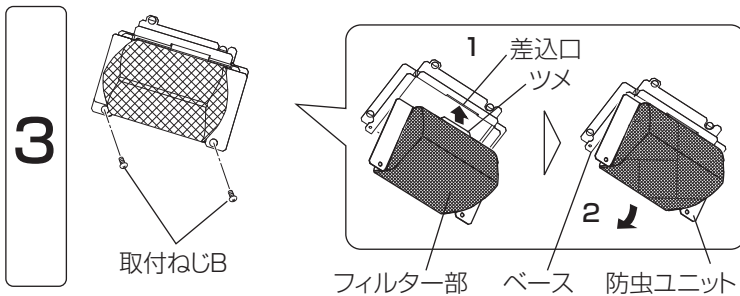


ベースの取付け

ベースを付属の取付ねじA 3本で取付ける。

お願い

- インパクトドライバーは使わないでください。



防虫ユニットの取付け

1. ベースの差込口に防虫ユニットのツメを差し込む。
2. 防虫ユニットをベース側へ押し込む。
3. 黒色の取付ねじB 2本で固定する。

お願い

- フィルター部をつかんでの着脱は行わないでください。
- インパクトドライバーは使わないでください。

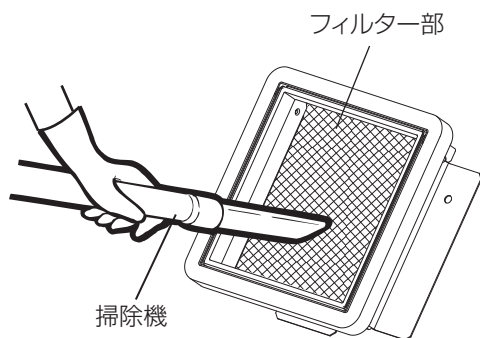


インテリアパネルの取付け

据付方法 ① と逆の順序でインテリアパネルを取付ける。

お手入れ

1年に1回以上を目安に清掃します。(汚れの程度に応じて清掃回数は増やしてください)



フィルター部の清掃

1. 据付方法 ① を参照してインテリアパネルを取りはずす。
2. 黒色の取付ねじB 2本をはずした後、防虫ユニットのツメをベースからはずして本体から取りはずす。
3. 掃除機で虫を吸い取る。
4. 据付方法 ① と逆の順序でインテリアパネルを取付ける。

お願い

- 水洗いはしないでください。
- フィルター部の清掃時に天井カセット形ロスナイ本体に取付けてあるエアフィルターも清掃ください。
(エアフィルターのメンテナンス方法はロスナイ本体の取扱説明書を参照ください)

三菱電機株式会社

中津川製作所 〒508-8666 岐阜県中津川市駒場町1番3号

この説明書は、再生紙を使用しています。