

業務用ロスナイシステム部材 高性能フィルター

形名

PZ-N15RFM₅・N25RFM₅・N35RFM₅・N50RFM₅
PZ-N65RFM₅・N80RFM₅・N100RFM₅
PZ-N15RFM₄・N65RFM₄

取扱説明書（据付工事説明書）

この高性能フィルターは、業務用ロスナイに取付け、外気を浄化してきれいな空気を室内に入れるために使用するものです。また既に取付けられている場合は交換用となります。

- 据付けを始める前に、この説明書をよくお読みになり、正しく安全に据付けてください。
- 本部材を据付けても業務用ロスナイ本体のエアフィルター等の定期的な清掃は必要です。
- 虫侵入防止機能はありません。虫侵入対策は別売部材の虫侵入防止ユニットを使用してください。
- 花粉フィルターとの併用はできません。

この製品は日本国内用ですので日本国外では使用できず、またアフターサービスもできません。
This appliance is designed for use in Japan only and cannot be used in any other country. No servicing is available outside of Japan.

安全のために必ず守ること

- 誤った取扱いをしたときに生じる危険とその程度を次の表示で区分して説明しています。

	警告	誤った取扱いをしたときに死亡や重傷などに結びつく可能性があるもの
	注意	誤った取扱いをしたときに軽傷または建物・機械などの物的損害に結びつくもの

●取付けや交換の際は、必ず分電盤のブレーカーを切る
通電状態では感電やケガをすることがあります

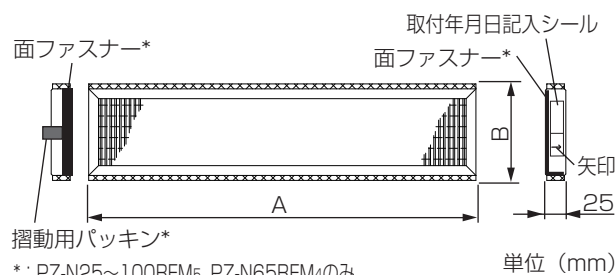
指示に従い必ず行う

	警告	誤った取扱いをしたときに死亡や重傷などに結びつく可能性があるもの
	注意	誤った取扱いをしたときに軽傷または建物・機械などの物的損害に結びつくもの

●取付けや交換の際は、手袋を着用する
着用しないとケガの原因になります

指示に従い必ず行う

各部のなまえと外形寸法図



*: PZ-N25~100RFM₅, PZ-N65RFM₄のみ

■変化寸法表

形名	変化寸法 (mm)	
	A	B
PZ-N15RFM ₅	409	136
PZ-N25RFM ₅	322	136
PZ-N35RFM ₅	392	166
PZ-N50RFM ₅	463	166
PZ-N65RFM ₅	391	223
PZ-N80RFM ₅	444	223
PZ-N100RFM ₅	558	223
PZ-N15RFM ₄	542	112
PZ-N65RFM ₄	423	205

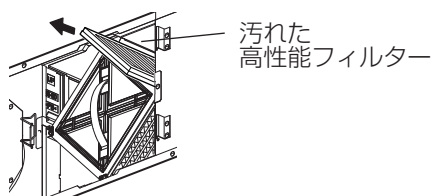
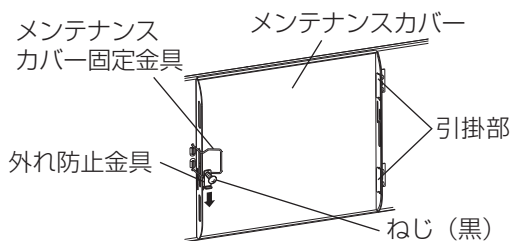
適用機種一覧

形名	適用機種
PZ-N15RFM ₅	LGH-N15RXW ₂ ・RN15RXV ₂
PZ-N25RFM ₅	LGH-N25RXW ₂ ・RN25RXV ₂ ・N25RX ₄
PZ-N35RFM ₅	LGH-N35RXW ₂ ・RN35RXV ₂ ・N35RX ₄ ・N35RDF ₄ -DM
PZ-N50RFM ₅	LGH-N50RXW ₂ ・RN50RXV ₂ ・N50RX ₄ ・N50RDF ₄
PZ-N65RFM ₅	LGH-N65RXW ₂ ・RN65RXV ₂
PZ-N80RFM ₅	LGH-(R)N80RXV ₂ ・N80RX ₄ ・(R)N150RXV ₂ D (2セット)・N150RX ₄ D (2セット)
PZ-N100RFM ₅	LGH-(R)N100RXV ₂ ・N100RX ₄ ・N80RDF ₄ ・N100RDF ₄ LGH-(R)N200RXV ₂ D (2セット)・N200RX ₄ D (2セット)
PZ-N15RFM ₄	LGH-N15RX ₄
PZ-N65RFM ₄	LGH-N65RX ₄

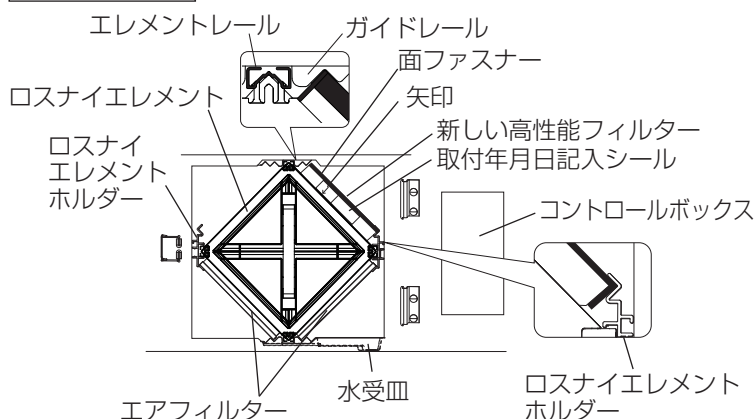
※形名末尾D付、-DM付タイプも同じく適用です。

※150R及び200Rタイプは本体1台に2セット必要です。

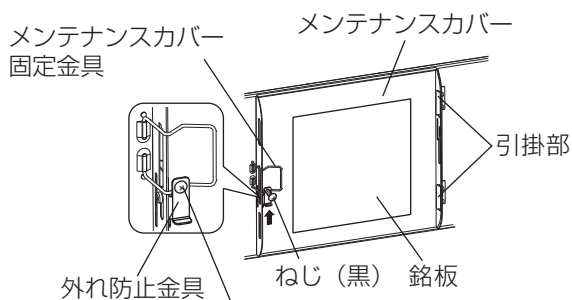
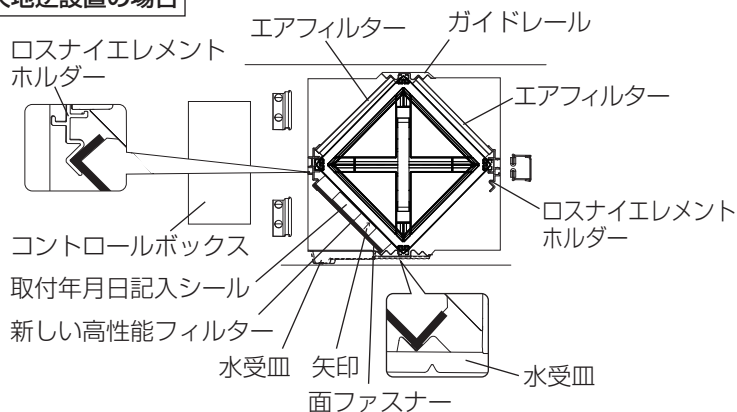
交換方法 (据付方法) ※ 図は、LGH-N50RXW₂タイプを示す。



通常設置の場合



天地逆設置の場合



ねじ (黒) がメンテナンスカバー固定金具に引っかかっていること

1. メンテナンスカバーの取りはずし

外れ防止金具の取付ねじ (黒: 1本) をゆるめ、外れ防止金具を下にずらす。

メンテナンスカバー固定金具をはずしてメンテナンスカバーを開き、引掛部から取りはずす。

- メモ**
- 外れ防止金具がない場合もあります。
 - 天地逆取付けされている場合もあります。

2. 汚れた高性能フィルターの取りはずし (交換の場合)

汚れが飛ばないように静かに引き出す。

3. 取付年月日の記入

新しい高性能フィルターに貼り付けてある取付年月日記入シールに、取付年月日を記入する。

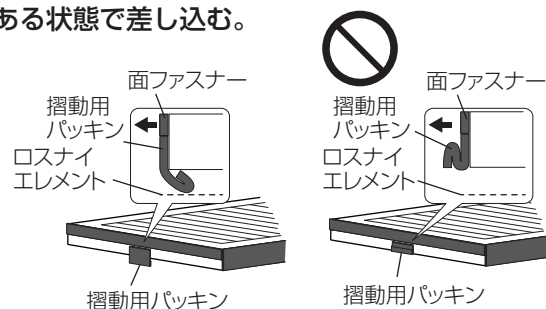
次の交換時期を知る目安になります。

4. 新しい高性能フィルターの取付け

図のように矢印がロスナイエレメント側を向くようにロスナイエレメントレール部横のガイドレール・ロスナイエレメントホルダーの溝に合わせて高性能フィルターを真っすぐ差し込む。

■ PZ-N25~N100RFM₅, PZ-N65RFM₄の場合

- 2枚使用する場合は、高性能フィルターどうしの面ファスナーを接続し、支えながら同様に差し込む。
- 挿入時、摺動用パッキンがロスナイエレメント側にある状態で差し込む。



お願い

- 高性能フィルターの交換の際は、同時にエアフィルターの清掃(交換)をしてください。
- 天地逆設置されている場合、高性能フィルターは下側となります。下側に取付ける場合は、ロスナイエレメントホルダーと水受皿の溝に合わせて真っすぐ差し込んでください。(左図参照)

5. メンテナンスカバーの取付け

引掛部にメンテナンスカバーの穴を引掛け、固定金具をかけて固定する。(銘板が読める方向に取付ける)

外れ防止金具がある場合、外れ防止金具を上にはずらして、取付ねじ(黒: 1本)を締め付けて固定する。

お願い

- 高性能フィルターは消耗品です。交換周期は室外空気の汚れによって異なりますが、運転時間約3,000時間(約1年)を目安に新しいフィルターと交換してください。
- 外れ防止金具がある場合、取付ねじを締め付け後、ねじがメンテナンスカバー固定金具に引っかかり、外れ防止金具が下がらないことを確認してください。

三菱電機株式会社

中津川製作所 〒508-8666 岐阜県中津川市駒場町1番3号

この説明書は、再生紙を使用しています。