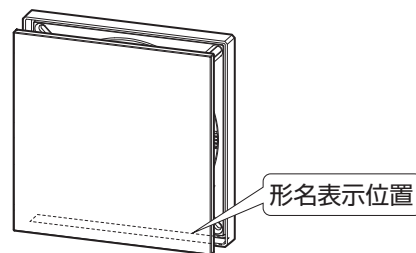


差圧式給気レジスター（プッシュ式）

形名

P-18QSR〔壁据付専用〕 P-18TQSR〔天井据付専用〕

取扱説明書(据付説明書付)



形名表示位置

この製品は気密性の高い住宅等で汚れた空気を排気するときに必要な新鮮な外気を取入れるためのもので、レンジフードファンなどの換気扇とともに使用するものです。

■据付けを始める前に、この説明書をよくお読みになり、正しく安全に据付けてください。

■据付けは販売店・工事店様が実施してください。

据付け終了後は、必ずこの説明書をお客様にお渡しください。

ご使用前に説明書をよくお読みになり、正しく安全にお使いください。

なお、お読みになった後は、お使いになる方がいつでも見られるところに保管してください。

この製品は日本国内用ですので日本国外では使用できず、またアフターサービスもできません。

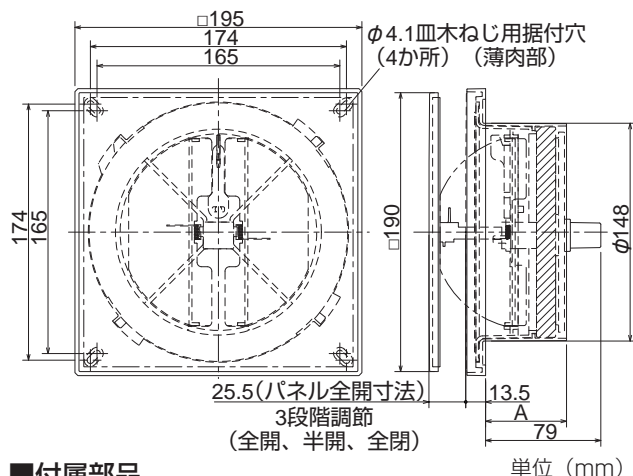
This appliance is designed for use in Japan only and cannot be used in any other country. No servicing is available outside of Japan.

## 安全のために必ず守ること

誤った取扱いをしたときに生じる危険とその程度を次の表示で説明しています。

	<p><b>注意</b></p> <p>誤った取扱いをしたときに、軽傷または家屋・家財などの物的損害に結びつくもの</p>
<p>指示に従い必ず行う</p>	<ul style="list-style-type: none"> <li>●据付けは確実に（落下によるけがの原因）</li> <li>●据付けやお手入れの際は、手袋を着用する（着用しないとけがの原因）</li> </ul>

## 外形寸法図



### ■付属部品

- 気密パッキン(厚さ3mm)… 1本
- 気密パッキン(厚さ5mm)… 1本

### ■適用パイプ

- 塩化ビニル管
- ※VP管には接続不可
- 鋼板管

形名	A
P-18QSR	55
P-18TQSR	80

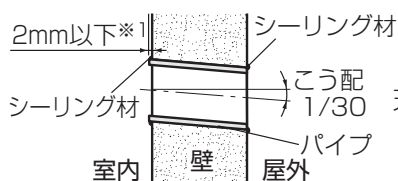
## 据付け前のお願い

- 接続するパイプは雨水の浸入を防ぐため、屋外に向けて1/30の下りこう配をつけてください。
- 石こうボードに固定する場合は、必ず市販の石こうボード用アンカーを使用して据付けてください。
- 高温(40℃以上)になる場所・浴室などの湿度が高い場所では使用できません。
- 直接炎・油煙があたるおそれのある場所や有機溶剤・可燃性ガスのある場所では使用できません。
- 本体の据付場所はガス機器の設備基準に従って炎の立消え等ガス機器への悪影響の無い場所で室内がよく換気される場所に据付けてください。(炎の立消えなどで一酸化炭素中毒をおこすことがあります)
- フィルターのメンテナンスのできる場所に据付けてください。
- 火災警報器がある場合は、感知部から1.5m以上離れたところに据付けてください。
- 下記環境下で使用しますとシャッターおよびパネル表面から結露水滴下することがあります。(屋外温度が-5℃を下回り、かつ室内温度20℃、室内湿度が50%RH以上)
- この製品はフィルターを有しておりますが、10μm以下の小さな粒子などは、通過するものがあります。また、屋外(外気)の環境によっては、壁(天井)を汚すことがあります。
- 小さな虫は侵入する場合がありますので、屋外側においては外灯などから離れた場所を選んで据付けてください。
- 外気(冷気)侵入や雨水浸入、虫侵入の影響のない場所を選んでください。
- 外気の取入れは燃焼ガスなどを吸込まない、積雪で埋もれたりしない場所を選んでください。
- 屋外環境に適したフードを選定してください。
- 屋外部材を組み合わせる場合、壁厚が薄いと据付けられない場合があります。
- 塩化ビニル管(VP管)には据付けできません。
- 設置したパイプに変形(ツブレ等)がある場合は、製品を据付けしないでください。
- この製品はC値(床面積当たりの隙間面積)=1.0cm<sup>2</sup>/m<sup>2</sup>以下かつ床面積が100m<sup>2</sup>未満に推奨します。上記の条件が確保されない場合や組み合わせる換気扇の排気能力によっては差圧シャッターが十分に開かないことがあります。
- この製品は据付場所により形名が異なります。壁据付けの場合：P-18QSRを使用してください。天井据付けの場合：P-18TQSRを使用してください。

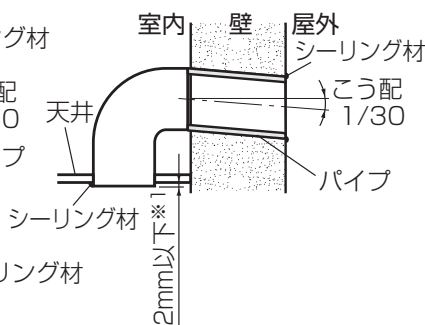
# 据付方法

## 1. 据付け前の準備

[P-18QSRの場合]



[P-18TQSRの場合]



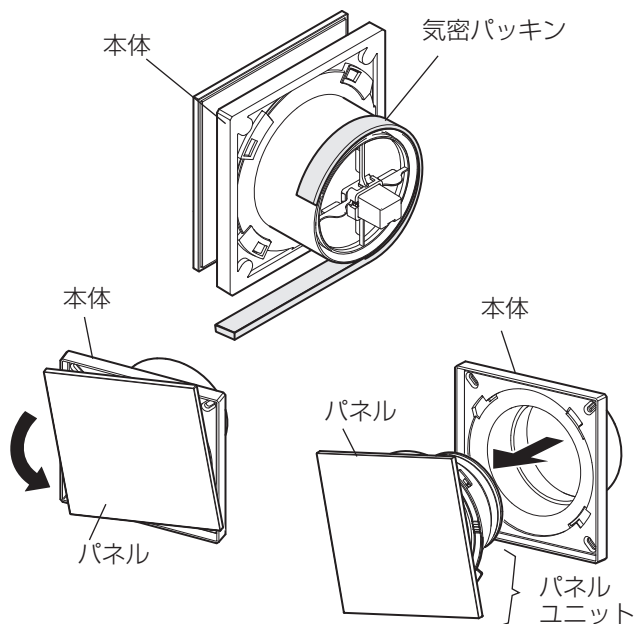
※1 製品据付面にシーリング材がある場合

1. 据付場所を決めて穴をあける。

2. 製品に合った適用パイプを壁に埋込む。

- 製品据付面にシーリング材などがはみ出す場合 2mm以下としてください。
- パイプは雨水浸入を防ぐため屋外側に1/30の下りこう配を設けてください。
- 石こうボードにねじ固定する場合、石こうボード用アンカー（市販品）を使用して据付けてください。据付用穴位置は、外形寸法図を参考にし、石こうボード用アンカーに合わせてねじ固定してください。

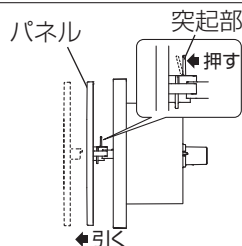
## 2. 本体の据付け



1. パイプ径に合わせて、付属の気密パッキンを本体パイプの端面を基準に巻き付ける。

2. パネル中央部を押して全開にする。パネルを左に回転させてから手前に引き抜き、本体からパネルユニットを取り出す。

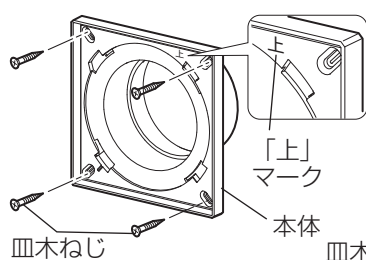
### 袖壁が近く、パネルを回転できない場合



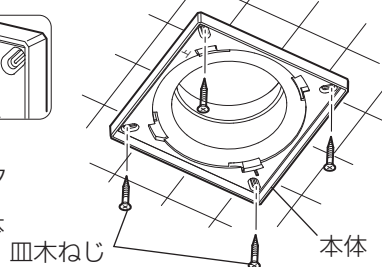
### パネルの取りはずしかた

- パネル裏側の突起部を左図のように押しながらパネルを引き抜く。
- ユニットボックスを左に回転させてから手前に引き抜き、本体からユニットボックスを取り出す。
- 取りはずしたパネルは、ユニットボックスの取付けがすべて完了した後、元通り取付けてください。

[P-18QSRの場合]



[P-18TQSRの場合]



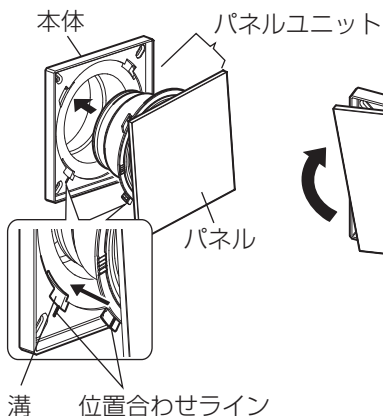
3. 据付用長穴を用いて市販の皿木ねじ（4本）で固定する。

- シーリング材で固定する場合は、パイプ内のほこり・水分をきれいにふき取ってください。
- 本体の「上」マークを上側にして据付けてください。（P-18QSRの場合のみ）
- 皿木ねじはφ4.1以下で長さ30mm以上を使用してください。
- 固定の際、本体が変形しないように据付けてください。変形や、すき間や動作不良の原因となることがあります。

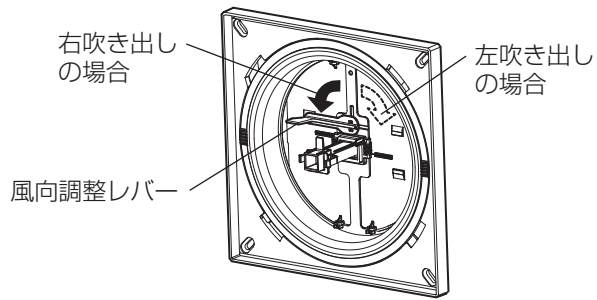
4. 本体側とパネルユニット側の位置合わせラインを合わせ、パネルユニットを本体の溝部分にはめ込み、パネルを右に回転させて固定する。

### お願い

- パネルユニットを固定する際、必ず「カチッ」と音がするまで右に回転させてください。固定が不十分な場合、パネル開閉動作の不具合やパネルユニットが落下するおそれがあります。



### 風向の調節をする場合

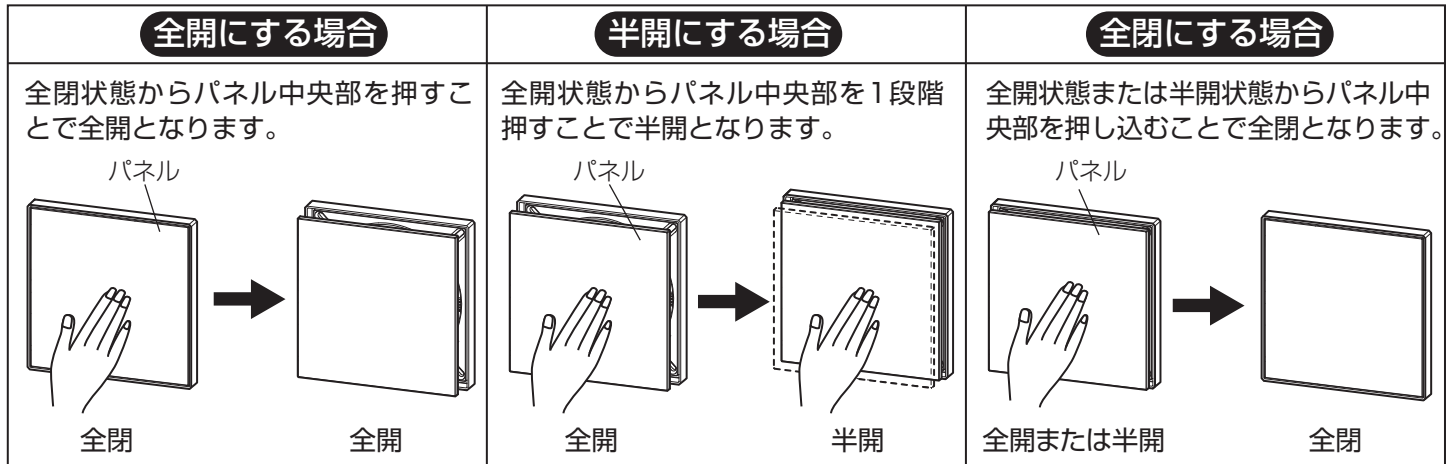


●パネルを取りはずした状態でユニット内部の風向調整レバーを左右どちらかへ90°回転させてください。(パネルの取りはずしかたは〔2.本体の据付け 2項〕を参照ください)

レバー固定位置	風向
右	左吹き出し
左	右吹き出し

## 使用方法

※この製品はパネルを押すことで、3段階（全開・半開・全閉）の開口面積の調節が可能です。強風・豪雨時または冷気の侵入を感じる場合など、状況に応じて調節してください。



### お願い

- 通常は全開状態で使用しますが、台風など外風が強い場合や水滴が入るおそれのある場合はパネルを「全閉」にしてください。その後は必ず「全開」にすることを忘れないでください。
- 使用環境条件により結露が発生することがあります。結露が発生した場合、水滴はふき取ってください。

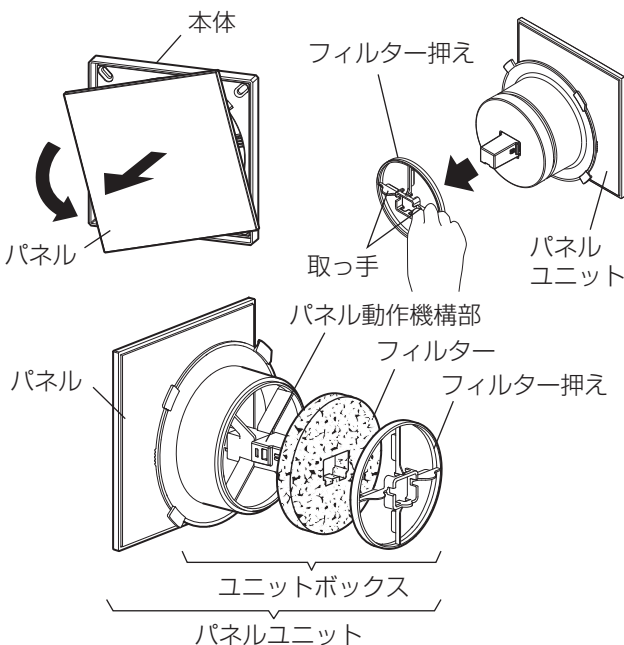
## お手入れ

### ⚠ 注意

- お手入れの際は、手袋を着用する(着用しないとけがの原因)

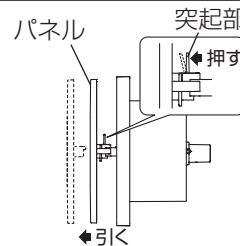
フィルターにほこりが付着しますと風量低下などの原因になりますので、2か月に1度を目安に清掃してください。

■お手入れの際は足元が不安定な状態で部品の脱着を行わないでください。



1. パネル中央部を押しして全開にする。パネルを左に回転させてからパネルを手前に引き抜き、本体からパネルユニットを取り出す。

#### 袖壁が近く、パネルを回転できない場合



#### パネルの取りはずしかた

- パネル裏側の突起部を左図のように押しながらパネルを引き抜く。
- ユニットボックスを左に回転させてから手前に引き抜き、本体からユニットボックスを取り出す。
- 取りはずしたパネルは、ユニットボックスの取付けがすべて完了した後、元通り取付けてください。

2. フィルター押えの取っ手を手前に引いて取りはずす。

- フィルター押えはパネルユニットから片側ずつはずすとスムーズに取りはずすことができます。

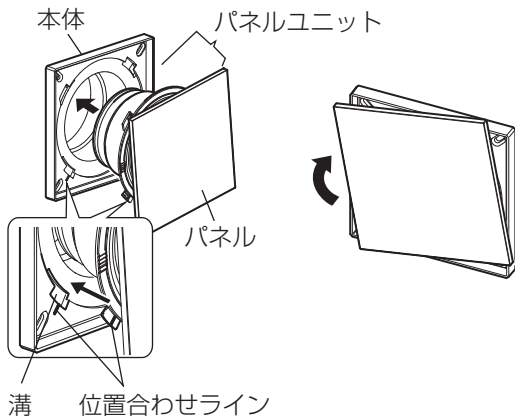
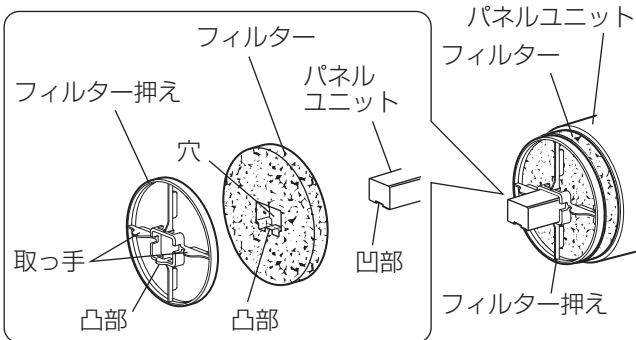
3. フィルターを取りはずす。



## お手入れ つづき



交換用フィルター	適用形名
P-18QRF <sub>2</sub>	P-18QSR P-18TQSR



### 4. フィルターの清掃

- 軽く手でたたかまたは、掃除機でほこりを吸い取ります。汚れのひどい場合は、台所用中性洗剤を溶かした水またはぬるま湯（40℃以下）に浸して押し洗いをし、よく乾かします。

#### お願い

- 押し洗いをした場合は、よく乾かして十分に水気を取ってください。
- フィルターを熱湯で洗ったり、もみ洗いしたり、直接火で乾かすことはしないでください。
- フィルターは、水洗い5、6回を目安に別売の交換用フィルターと交換してください。

5. パネルの汚れは、台所用中性洗剤を溶かしたぬるま湯（40℃以下）に浸した布で汚れをふき取った後、洗剤が残らないよう乾いた布でからぶきする。

### 6. フィルター・フィルター押えを元通り取付ける。

- フィルターは穴の凸部をパネルユニットの凹部側に向けてはめ込みます。
- フィルター押えは取っ手を外向きにし、パネルユニットの凹部側とフィルター押えの凸部を合わせてはめ込みます。

#### お願い

- フィルター押えは確実にパネルユニットに取付けてください。固定が不十分な場合、虫やほこり侵入のおそれがあります。

7. 本体側とパネルユニット側の位置合わせラインを合わせ、パネルユニットを本体の溝部分にはめ込み、パネルを右に回転させて固定する。

#### お願い

- パネルユニットを固定する際、必ず「カチッ」と音がするまで右に回転させてください。固定が不十分な場合、パネル開閉動作の不具合やパネルユニットが落下するおそれがあります。

#### お願い

- フィルターをはさず際に虫やほこりが落下する場合がありますのでご注意ください。
- フィルターを入れ忘れると壁や天井が汚れる原因となりますので、フィルターを入れ忘れないようにしてください。
- パネル裏側の断熱材をはがさないでください。
- パネル動作機構部は分解しないでください。
- お手入れに下記の溶剤や洗剤、清掃用具を使用しないでください。製品表面に傷つきや変色、割れが発生する原因になります。シンナー、アルコール、ベンジンなどの溶剤、ガソリン、灯油、カビ取り洗剤、柑橘系などの植物系洗剤、スプレー、酸性洗剤、アルカリ性洗剤、塩素系洗剤、化学ぞうきんの薬品、クレンザーなどの研磨剤入りの洗剤、殺菌剤、消毒剤など（変質、変色の原因になります）

## アフターサービス

ご不明な点や修理に関するご相談はお買上げの販売店か下記窓口にご相談ください。

■ご相談窓口 平日 9:00~12:00 13:00~17:00 (土・日・祝・弊社休日以外)  
三菱電機 換気送風機技術相談センター 電話：0120-726-471 (無料)

※電話番号などについては変更になることがありますので、あらかじめご了承ください。

# 三菱電機株式会社

中津川製作所 〒508-8666 岐阜県中津川市駒場町1番3号