



三菱 **業務用** ロスナイ

天井埋込形 DC マイコン

LGH-N**RXW₂, N**RXV₂(D)

天井埋込形 DC リプレースマイコン

LGH-RN**RXV₂(D)

据付工事説明書 別冊（機能設定）

販売店・工事店様用

アドレスの設定

(1) 三菱マルチエアコン、または三菱ビル空調管理システム (MELANS) と接続する場合はアドレス設定が必要です。

※ 天井埋込形DCリプレースマイコンで、コントロールスイッチをご使用の場合は、三菱マルチエアコン、および三菱ビル空調管理システムに接続できません。

- 据付工事説明書の「電気工事 **システム構成** 10」項に従い三菱マルチエアコン、または三菱ビル空調管理システムに接続してください。
- アドレスは「1～50」の範囲で他の機器（ロスナイ、マルチエアコンなど）と重複しないよう、ロスナイ1台につき1つの番号を割り当ててください。
- 複数のロスナイでグループを作成する場合、同じグループのロスナイは連番でアドレスを割り当ててください。またグループ内で最も若いアドレスを割り当てたロスナイが、グループ内での親機となります。
- 以下の場合、据付工事説明書の「電気工事 **システム構成** 4」に従いロスナイ同士のリモコン伝送線接続端子をつないでください。
 - a. ジーニアスリモコンまたはロスナイコンパクトリモコンで複数のロスナイを操作する場合
 - b. マルチエアコンと連動して複数のロスナイを操作する場合
 - c. 外部機器と連動 (TM2 1 2 または 1 2 をご使用の場合) して複数のロスナイを操作する場合
 - d. CO₂ センサー入力 (CN12)、風量・普通換気切換入力 (CN16)、遠方入力 (CN32) で複数のロスナイを操作する場合
 - e. ジーニアスリモコンまたはロスナイコンパクトリモコンを接続せず、空調冷熱総合管理システム (AE-200J) を使用してナイトパーズを行う場合
- ※ 三菱ビル空調管理システムのシステムコントローラのみでロスナイの操作を行うなど、上記に該当しない場合、リモコン伝送線接続端子の接続は不要となります。
- ※ 上記 b. でご使用の場合、グループ内で最も若いアドレスを割り当てた親機とマルチエアコンを連動させてください。
- ※ 上記 c. および d. でご使用の場合、グループ内で最も若いアドレスを割り当てた親機に信号を入力してください。また CO₂ センサー入力 (CN12)、風量・普通換気切換入力 (CN16) は、1つの信号入力で複数のロスナイを操作する場合、ジーニアスリモコンが必要となります。
- 三菱ロスナイ技術資料、およびご使用の集中管理機器（システムコントローラなど）の据付工事説明書をあわせてご確認ください。

(グループとは)

三菱ビル空調管理システム上で機器を管理するための単位となります。

集中管理機器（システムコントローラなど）から同じグループに設定した機器を同時に操作することができます。

- ・ 1つのグループには最大16台までの機器を登録することができますが、グループ内にはロスナイ、マルチエアコンなど異なる製品を登録することはできません。
- ・ 複数のロスナイをジーニアスリモコンまたはロスナイコンパクトリモコンで操作する場合など、リモコン伝送線接続端子をつないだロスナイは、三菱ビル空調管理システム上でも同じグループとして登録してください。
- ・ ジーニアスリモコンまたはロスナイコンパクトリモコンをご使用の場合、1つのグループは最大15台までとなります。

(2) 複数のロスナイを1つの信号入力で連動制御する場合、アドレス設定が必要です。

1台のみアドレスを「1」に設定して、信号入力を行ってください。

- ※ 三菱マルチエアコン、または三菱ビル空調管理システム (MELANS) と接続する場合は、(1) に従ってください。
- ※ 天井埋込形 DC リプレースマイコンでコントロールスイッチをご使用の場合、信号入力は使用できません。
- 外部制御入力 (TM2)、遠方入力 (CN32) をご使用の場合、据付工事説明書の「電気工事 **システム構成** 4」に従いロスナイ同士のリモコン伝送線接続端子をつないでください。
- CO₂ センサー入力 (CN12)、風量・普通換気切換入力 (CN16) をご使用の場合、連動制御にはジーニアスリモコンが必要となります。

(3) 天井埋込形 DC リブレースマイコンで、複数のロスナイを1つのコントロールスイッチで操作する場合、アドレス設定が必要です。コントロールスイッチを接続したロスナイのみ、アドレスを「1」に設定してください。

- 据付工事説明書の「電気工事 システム構成 4」に従いロスナイ同士のリモコン伝送線接続端子をつないでください。
- 三菱マルチエアコン、または三菱ビル空調管理システム (MELANS) と接続することはできません。
- ジーニアスリモコン、ロスナイコンパクトリモコンを併用することはできません。
- 外部制御入力 (TM2)、遠方入力 (CN32)、CO₂ センサー入力 (CN12)、風量・普通換気切換入力 (CN16) は使用できません。

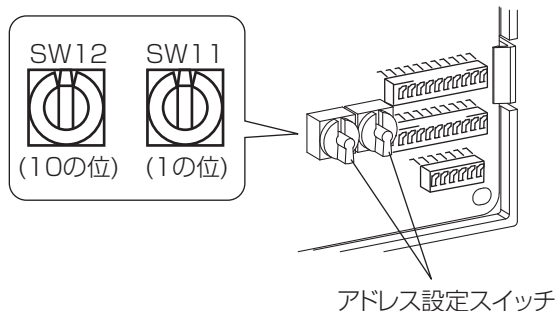
必ず元電源を切った状態で行ってください。

アドレス設定をする場合は下記により行ってください。

1. 黒ねじ 3 本をはずしてコントロールカバーをはずす。
2. 基板上的アドレス設定スイッチを、マイナスドライバー等で回す。
 - (SW12) は 10 の位、(SW11) は 1 の位を示します。
 - 工場出荷時は「00」です。

※アドレス設定を変更するとき、ジーニアスリモコンから行った機能設定の内容が工場出荷値にリセットされます。アドレス設定は、ジーニアスリモコンからの機能設定前に行ってください。

※ LGH-(R)N150, N200 タイプはメイン回路 (製品下段側の回路) 側にアドレス設定スイッチがあります。



アドレス設定スイッチ

機能切換スイッチ設定

(1) 機能切換スイッチ一覧 (SW2, 5)

(SW2)

	OFF	ON	
1	<input type="checkbox"/>	<input checked="" type="checkbox"/>	試運転
2	<input checked="" type="checkbox"/>	<input type="checkbox"/>	1 バルス入力設定 *
3	<input checked="" type="checkbox"/>	<input type="checkbox"/>	2 予熱時外気取り入れ停止設定 (遅延運転設定) *
4	<input checked="" type="checkbox"/>	<input type="checkbox"/>	3 マルチ換気モード設定 (給気側) *
5	<input checked="" type="checkbox"/>	<input type="checkbox"/>	3 マルチ換気モード設定 (排気側) *
6	<input checked="" type="checkbox"/>	<input type="checkbox"/>	4 特強 (特強 1) / 強切換設定 (給気側) *
7	<input checked="" type="checkbox"/>	<input type="checkbox"/>	4 特強 (特強 1) / 強切換設定 (排気側) *
8	<input checked="" type="checkbox"/>	<input type="checkbox"/>	7 電源復帰モード設定 (自動復帰) *
9	<input checked="" type="checkbox"/>	<input type="checkbox"/>	使用しません (OFF のこと)
10	<input checked="" type="checkbox"/>	<input type="checkbox"/>	8 スリム / マルチエアコン連動制御設定 *

(SW5)

	OFF	ON	
1	<input checked="" type="checkbox"/>	<input type="checkbox"/>	10 モニター出力設定 *
2	<input checked="" type="checkbox"/>	<input type="checkbox"/>	
3	<input checked="" type="checkbox"/>	<input type="checkbox"/>	使用しません (OFF のこと)
4	<input checked="" type="checkbox"/>	<input type="checkbox"/>	使用しません (OFF のこと)
5	<input checked="" type="checkbox"/>	<input type="checkbox"/>	使用しません (OFF のこと)
6	<input checked="" type="checkbox"/>	<input type="checkbox"/>	使用しません (OFF のこと)
7	<input checked="" type="checkbox"/>	<input type="checkbox"/>	6 定風量運転制御設定 *
8	<input checked="" type="checkbox"/>	<input type="checkbox"/>	5 特強 2 切換設定 * <small>[LGH-(R)N35-80 タイプ以外使用 しません (OFF のこと)]</small>
9	<input checked="" type="checkbox"/>	<input type="checkbox"/>	12 コントロールスイッチ接続設定 <small>[LGH-RN タイプ以外使用 しません (OFF のこと)]</small>
10	<input checked="" type="checkbox"/>	<input type="checkbox"/>	13 異機種混在時設定

下記機能はジーニアスリモコンからのみ設定可能です。

- 9 スリム / マルチエアコン連動制御「不在」検知時間設定
- 11 送風機モニター出力設定
- 14 運転開始時パワー給排気設定
- 15 自動換気モード制御設定
- 16 排気用送風機運転設定①
- 17 排気用送風機運転設定②
- 18 メンテナンス表示設定
- 19 連動モード設定
- 20 緊急停止設定
- 21 24 時間換気設定
- 22 外気冷房時風量最大制御設定
- 23 ナイトバージ設定
- 24 外部入力設定
- 25 外気温度表示設定
- 26 室内温度表示設定
- 27 CO₂ 濃度表示設定
- 28 給気温度 (計算値) 表示設定
- 29 温度交換効率補正設定
- 30 外気温度補正設定
- 31 室内温度補正設定
- 32 風量設定 (風量多段階設定)
- 33 CO₂ 濃度補正設定
- 34 一括リセット設定

以下の風量を調整する機能は、同時に使用できない場合があります。

機能設定	3	4	5	6	32
3 マルチ換気モード設定		○	○	×	○
4 特強 (特強 1) / 強切換設定	○		×	×	△*1
5 特強 2 切換設定	○	×		×	△*1
6 定風量運転制御設定	×	×	×		△*2
32 風量設定 (風量多段階設定)	○	△*1	△*1	△*2	

○: 同時に使用することができます。

×: 同時に使用することはできません。どちらか一方のみ設定してください。

△*1: 「32 風量設定 (風量多段階設定)」の「強風量」は設定できません。

「特強 (特強 1)」または「特強 2」の設定が優先されます。

△*2: 「32 風量設定 (風量多段階設定)」の「強風量」「弱風量」は設定できません。

基板上的機能切換スイッチ (SW2, 5) で必要な機能設定を行います。

*の機能はジーニアスリモコンからも設定できます。あとからジーニアスリモコンで機能を切換えた場合、ジーニアスリモコンの設定に従って動作します。それ以降、*の機能は機能切換スイッチから設定しても無効になります。ジーニアスリモコンから設定変更を行ってください。

※ジーニアスリモコンからの機能設定方法は、ジーニアスリモコンの据付工事説明書を参照してください。また「機能設定 No.100」の「一括リセット」を行った場合、もしくは、SW6 を操作した場合は「機能設定 No.1 ~ 99」の設定値が全て工場出荷時の値に戻ります。

※DC リブレースマイコンでコントロールスイッチを使用しない場合は、SW5-9 を OFF にして使用してください。

※SW5-9, SW5-10 は必ず元電源を切ってから操作を行ってください。機種判定のため、電源投入時のみに判定を行います。

お願い

- ・工事終了後、ジーニアスリモコンでロスナイの機能を変更した場合は、必ず設定内容を各表のチェック欄に○印などで記入して確認してください。(本体回路基板が破損した場合、設定内容を確認できない場合があります)
- ・本体回路基板を交換したときは、ジーニアスリモコンの機能設定を含め、交換前と同じ設定にしてください。
- ・本体回路基板の交換時以外は、SW6 を操作しないでください。また、交換時はジーニアスリモコンの機能設定を行う前に SW6 を交換前と同じ設定にしてください。

(2) 各種設定

グループ内に複数のロスナイがある場合、ジーニアスリモコンでの機能設定は右記アイコンに従ってください。
またグループ内のロスナイを個別に設定するには、アドレス設定が必要となります。

- 一括** : グループ内のすべてのロスナイを同じ設定にしてください。
- 個別** : グループ内のロスナイを個別に設定変更できます。
- 親機** : グループ内の親機のみ設定変更してください。

1 パルス入力設定

親機

ビル管理システム等のパルス信号機器と連動する場合に設定します。

「パルス信号入力あり」でご使用の場合は、以下の機能が使用できません。

- a. 予熱時外気取り入れ停止設定 (2 項をご参照ください)
- b. 連動モード設定 (19 項をご参照ください)
- c. 24 時間換気設定 (21 項をご参照ください)

本体回路 スイッチ	本体回路		ジーニアスリモコン			モード
	スイッチ設定	チェック	機能設定 No.	機能設定値	チェック	
SW2	-		28	0 (工場出荷時)		本体回路スイッチ設定優先
	ON OFF <input type="checkbox"/> <input checked="" type="checkbox"/>	2 (工場出荷時)		1		パルス信号入力なし
	ON OFF <input type="checkbox"/> <input checked="" type="checkbox"/>	2		2		パルス信号入力あり

2 予熱時外気取り入れ停止設定 (遅延運転設定)

親機

空調機と連動運転する場合に、ロスナイの運転開始を設定時間だけ遅延させることで空調機の温調効果を高めます。

- 以下でご使用の場合、空調機が冷房または暖房で運転開始時に本機能が有効となります。
 - a. 三菱マルチエアコンと連動する場合
 - b. 三菱スリムエアコンとロスナイ連動ケーブルで連動する場合
- 上記以外の空調機と連動 (TM2 ① ② または ④ ⑤) をご使用の場合、空調機の運転開始時に本機能が有効となります。暖房、冷房などの運転モードによりません。
- ロスナイが停止してから2時間以内に運転開始した場合、本機能は無効となります。遅延せず、すぐに運転します。

本体回路 スイッチ	本体回路		ジーニアスリモコン			動作
	スイッチ設定	チェック	機能設定 No.	機能設定値	チェック	
SW2	-		9	0 (工場出荷時)		本体回路スイッチ設定優先
	ON OFF <input type="checkbox"/> <input checked="" type="checkbox"/>	3 (工場出荷時)		1		通常
	-			2		遅延動作 15 分
	ON OFF <input type="checkbox"/> <input checked="" type="checkbox"/>	3		3		遅延動作 30 分

- ※ 「1 パルス入力設定」を、「パルス信号入力あり」モードに設定した場合は、本機能を使用できません。
- ※ DC リプレースマイコンでコントロールスイッチを使用する場合、本機能は使用できません。

3 マルチ換気モード設定

個別

使用環境や設置場所に応じて給排気のバランスを調整するために使用します。

本体回路 スイッチ	本体回路		ジーニアスリモコン			モード	動作
	スイッチ設定	チェック	機能設定 No.	機能設定値	チェック		
SW2	-		6 7	No.6=0 No.7=0 (工場出荷時)		本体回路スイッチ設定優先	本体回路スイッチの設定に従って動作します。
	ON OFF <input type="checkbox"/> <input checked="" type="checkbox"/>	4 5 (工場出荷時)		No.6=1 No.7=1		パワー給排気	リモコンの操作風量に従い、給気および排気用送風機が運転します。
	ON OFF <input type="checkbox"/> <input checked="" type="checkbox"/>	4 5		No.6=1 No.7=2		パワー給気	排気用送風機はリモコンの風量操作に対して1つ低い風量で運転します。*1 強風量操作時 排気：弱 / 給気：強 弱風量操作時 排気：微弱 / 給気：弱 微弱風量操作時 排気：微弱 / 給気：微弱
	-			No.6=1 No.7=3			排気用送風機はリモコンの風量操作によらず、常時微弱風量で運転します。
	ON OFF <input type="checkbox"/> <input checked="" type="checkbox"/>	4 5		No.6=2 No.7=1		パワー排気	給気用送風機はリモコンの風量操作に対して1つ低い風量で運転します。*2 強風量操作時 排気：強 / 給気：弱 弱風量操作時 排気：弱 / 給気：微弱 微弱風量操作時 排気：微弱 / 給気：微弱
	-			No.6=3 No.7=1			給気用送風機はリモコンの風量操作によらず、常時微弱風量で運転します。
	ON OFF <input type="checkbox"/> <input checked="" type="checkbox"/>	4 5		No.6=2 No.7=2		省エネ換気	給気および排気用送風機はともにリモコンの風量操作に対して1つ低い風量で運転します。
	-			No.6=3 No.7=3			給気および排気用送風機はともに常時微弱風量で運転します。

*1 給気用送風機が微弱風量の場合は排気用送風機も微弱風量になります。

*2 排気用送風機が微弱風量の場合は給気用送風機も微弱風量になります。

4 特強（特強 1） / 強切換設定

個別

風量を多く必要とする場合や、ダクト配管が長い場合に使用します。

リモコンから強風量にした場合、本設定に従い給気および排気用送風機が運転します。

※「特強（特強 1）」モードでご使用の場合は、以下の機能が使用できません。

5 特強 2 切換設定

6 定風量運転制御設定

32 風量設定（風量多段階設定）「強風量」設定

本体回路			ジーニアスリモコン			モード	動作
スイッチ	スイッチ設定	チェック	機能設定 No.	機能設定値	チェック		
SW2	—		20	0 (工場出荷時)		本体回路スイッチ設定優先	本体回路スイッチの設定に従って動作
	ON OFF <input type="checkbox"/> 6 (工場出荷時)			1		通常	給気用送風機強運転
	ON OFF <input type="checkbox"/> 6			2		特強	給気用送風機特強（特強 1）運転
	—		21	0 (工場出荷時)		本体回路スイッチ設定優先	本体回路スイッチ設定による
	ON OFF <input type="checkbox"/> 7 (工場出荷時)			1		通常	排気用送風機強運転
	ON OFF <input type="checkbox"/> 7			2		特強	排気用送風機特強（特強 1）運転

5 特強 2 切換設定

個別

LGH-N**RX3 シリーズの、1 ランク上の機種と同等の機外静圧 *1 を発揮できます。

リモコンから強風量にした場合、本設定に従い給気および排気用送風機が運転します。

本体回路			ジーニアスリモコン			モード	動作
スイッチ	スイッチ設定	チェック	機能設定 No.	機能設定値	チェック		
SW5	—		79	0 (工場出荷時)		本体回路スイッチ設定優先	本体回路スイッチの設定に従って動作
	ON OFF <input type="checkbox"/> 8 (工場出荷時)			1		通常	給気用 / 排気用送風機強運転
	ON OFF <input type="checkbox"/> 8			2		特強 2	給気用 / 排気用送風機特強 2 運転

*1 選定している機種の定格風量時において
※「特強 2」でご使用の場合は、以下の機能が使用できません。

4 特強（特強 1） / 強切換設定 / 6 定風量運転制御設定 / 32 風量設定（風量多段階設定）「強風量」設定

※ LGH-(R)N35 ~ 80 タイプ以外では使用できません。「通常」モードでご使用ください。

6 定風量運転制御設定

個別

既設ダクトの圧力損失を判定し、モータの回転数を自動で調節することで一定の換気風量を確保します。*1

なお、定風量運転制御設定は、強風量（規定風量 100%）と弱風量（規定風量 72%）のみ設定することができます。

本体回路			ジーニアスリモコン			モード	動作
スイッチ	スイッチ設定	チェック	機能設定 No.	機能設定値	チェック		
SW5	—		80	0 (工場出荷時)		本体回路スイッチ設定優先	本体回路スイッチの設定に従って動作します。
	ON OFF <input type="checkbox"/> 7 (工場出荷時)			1		通常	通常運転を行います。
	ON OFF <input type="checkbox"/> 7			2		定風量運転制御	弱風量または強風量のととき、定風量運転制御を行います。

*1 規定の機外静圧以下でのみ一定風量に調節します。

※「定風量運転制御」モードでご使用の場合は、以下の機能が使用できません。
3 マルチ換気モード設定 / 4 特強（特強 1） / 強切換設定 / 5 特強 2 切換設定 / 32 風量設定（風量多段階設定）「強風量」「弱風量」設定

7 電源復帰モード設定

一括

停電復帰後、元の運転状態に復帰させたい場合に設定します。

本体回路			ジーニアスリモコン			モード	動作
スイッチ	スイッチ設定	チェック	機能設定 No.	機能設定値	チェック		
SW2	—		5	0 (工場出荷時)		本体回路スイッチ設定優先	本体回路スイッチの設定に従って動作します。
	ON OFF <input type="checkbox"/> 8 (工場出荷時)			1		停止復帰	電源投入時、ロスナイは停止します。
	ON OFF <input type="checkbox"/> 8			3		自動復帰	電源投入時、ロスナイは停電前の運転状態に復帰します。

4 ※ DC リプレースマイコンでコントロールスイッチを使用する場合、本機能は使用できません。

8 スリム/マルチエアコン連動制御設定

親機

スリム/マルチエアコンの「人感ムーブアイ」により、人の「不在」を検知した場合、ロスナイの風量を微弱とすることで省エネ運転します。

本体回路			ジーニアスリモコン			モード	動作
スイッチ	スイッチ設定	チェック	機能設定 No.	機能設定値	チェック		
SW2	-		58	0 (工場出荷時)		本体回路スイッチ設定優先	本体回路スイッチの設定に従って動作
	ON OFF 10 (工場出荷時)	<input type="checkbox"/>		1		通常	リモコンの設定風量で運転
	ON OFF 10	<input type="checkbox"/>		2		スリム/マルチエアコン連動	「不在」検知時は微弱風量で運転

※ 三菱スリムエアコンとの連動制御時はロスナイ連動ケーブルで接続する場合のみ、本機能が有効となります。
 ※ スリム/マルチエアコンが停止中（ロスナイの単独運転中）、試運転中、異常中、床温度 28℃以上の時は、本機能が無効となります。

9 スリム/マルチエアコン連動制御「不在」検知時間設定

親機

スリム/マルチエアコンの「人感ムーブアイ」による人の「不在」検知時間の設定を行います。設定時間以上、不在の続いた場合には、微弱風量で運転します。(8 の設定が必要です)

※ エアコン運転開始時、人感ムーブアイは約 10 分間準備運転となり、準備運転中は不在検知しません。

ジーニアスリモコン			動作
機能設定 No.	機能設定値	チェック	
59	0		連続 60 分(工場出荷時)
	1		連続 50 分
	2		連続 40 分
	3		連続 30 分
	4		連続 20 分
	5		連続 10 分

10 モニター出力設定

個別

モニター出力端子 (TM3) から取り出せる出力信号を用途に応じて切り換えることができます。電動ダンパー、補助送風機などを送風機の運転に連動させたい場合は、送風機モニター出力に設定してください。

本体回路			ジーニアスリモコン			モード	動作
スイッチ	スイッチ設定	チェック	機能設定 No.	機能設定値	チェック		
SW5	-		12	0 (工場出荷時)		本体回路スイッチ設定優先	本体回路スイッチの設定に従って動作
	ON OFF 1 2 (工場出荷時)	<input type="checkbox"/>		1		運転モニター出力設定	ロスナイの運転時に ON*1 します。
	ON OFF 1 2	<input type="checkbox"/>		2		異常モニター出力設定	ロスナイの異常時に ON*1 します。
	ON OFF 1 2	<input type="checkbox"/>		3		普通換気 (バイパス換気) モニター出力設定	ダンパー動作が普通換気時に ON*1 します。
	ON OFF 1 2	<input type="checkbox"/>		4		給気用送風機 モニター出力設定	給気用送風機の運転時に ON*1 します。
	-			5		排気用送風機 モニター出力設定	排気用送風機の運転時に ON*1 します。

*1 モニター出力端子の接点が閉 (ショート) となります。

11 送風機モニター出力設定

個別

「10 モニター出力設定」を給気または排気の送風機モニターとしてご使用の場合のみ設定してください。給気および排気の風量に応じて、モニター出力信号を取り出すことができます。送風機が弱風量以上で運転時のみ、補助送風機を連動して運転させたい場合などに使用します。

■ 給気用送風機モニター出力設定

ジーニアスリモコン			モード	動作
機能設定 No.	機能設定値	チェック		
45	0		通常	給気用送風機の運転時に ON*1 します。(工場出荷時)
	1		弱以上	弱風量または強風量で運転時に ON*1 します。
	2		強	強風量で運転時に ON*1 します。

■排気用送風機モニター出力設定

ジーニアスリモコン			モード	動作
機能設定 No.	機能設定値	チェック		
46	0	<input type="checkbox"/>	通常	排気用送風機の運転時に ON*1 します。(工場出荷時)
	1	<input type="checkbox"/>	弱以上	弱風量または強風量で運転時に ON*1 します。
	2	<input type="checkbox"/>	強	強風量で運転時に ON*1 します。

*1 モニター出力端子の接点が閉 (ショート) となります。

12 コントロールスイッチ接続設定 [DC リプレースマイコンのみ]

旧機種 (スタンダードタイプ) からのリプレースで既存のコントロールスイッチ *1 を継続してご使用いただく際に設定する機能です。本機能の設定は、必ず元電源を切ってから操作を行ってください。

本体回路			動作
スイッチ	スイッチ設定	チェック	
SW5	ON <input type="checkbox"/> OFF <input checked="" type="checkbox"/> 9	<input type="checkbox"/>	コントロールスイッチを使用しない場合、本設定を OFF にしてください。DC マイコンとして使用することができます。 また風量・普通換気切換入力コネクタ (CN16) を用いて外部で風量と普通換気を切り換えできます。
	ON <input type="checkbox"/> OFF <input checked="" type="checkbox"/> 9	<input type="checkbox"/>	本設定を ON にすることで、コントロールスイッチでのご使用が可能となります。 (工場出荷時 (DC リプレースマイコン))

*1 ご使用いただけないコントロールスイッチがあります。ご使用可能なコントロールスイッチについては、据付工事説明書の「電気工事 **DCリプレースマイコン**」の組み合わせ表をご確認ください。

※ SW5-9 を ON でご使用の場合

- ・三菱マルチエアコン、三菱ビル空調管理システムには接続できません。また三菱スリムエアコン、外部機器との連動では使用できません。
- ・旧機種 (スタンダードタイプ) と同じグループ内に接続することはできません。
- ・ジーニアスリモコン、ロスナイコンパクトリモコンを併用することはできません。
- ・またジーニアスリモコンからのみ設定可能な機能はご使用になれません。
- ・以下の機能のみ使用できます。それ以外の機能は工場出荷時のまま変更しないでください。

3 マルチ換気モード設定 / **4** 特強 (特強 1) / 強切換設定 / **5** 特強 2 切換設定 / **6** 定風量運転制御設定
10 モニター出力設定

※ SW5-9 が OFF の場合、詳細は据付工事説明書の「電気工事 **システム構成 7, 8**」をご確認ください。

13 異機種混在時設定

異機種と混在してご使用いただく際に設定する機能です。本機能の設定は、必ず元電源を切ってから操作を行ってください。

本体回路			動作
スイッチ	スイッチ設定	チェック	
SW5	ON <input type="checkbox"/> OFF <input checked="" type="checkbox"/> 10	<input type="checkbox"/>	工場出荷時
	ON <input type="checkbox"/> OFF <input checked="" type="checkbox"/> 10	<input type="checkbox"/>	本設定を ON にすることで、異機種と混在してご使用が可能となります。

※ 本設定を行わない場合、異機種が動作しません。

※ 異機種 (LGH-N**RX4(D)、LGH-N**CX3(D)、LGH-N**RKX2(D) タイプ等) と同じグループに接続して使用する場合、必ず SW5-10 を ON に設定してください。

14 運転開始時パワー給排気設定

個別

夜間停止時に室内の空気が汚れ、運転開始後急速換気したい場合に使用します。

運転開始時、30 分間は強風量で運転します。30 分経過後はリモコンの設定風量に切り換わります。

ジーニアスリモコン			動作
機能設定 No.	機能設定値	チェック	
8	0	<input type="checkbox"/>	通常 (工場出荷時)
	1	<input type="checkbox"/>	運転開始時、30 分間は強風量で運転

※ **3** マルチ換気モード設定を「パワー給排気 (工場出荷時)」モード以外でご使用の場合は、本機能が使用できません。

15 自動換気モード制御設定

個別

ロスナイ本体内部に組み込まれた2つのサーミスターにより室内と外気の温度を検知し、自動的に「ロスナイ換気」と「普通換気（バイパス換気）」を切り換える自動換気モードの動作条件を設定します。中間期などに普通換気（バイパス換気）で積極的に外気冷房を実施したい場合は、外気冷房優先モードに設定してください。普通換気を実施する条件（室内外温度差、外気温度、室内温度）を自由に設定したい場合は、自由設定モードに設定してください。

メモ

空調機と連動運転している場合で、空調機が暖房または送風のときは、本設定によらずロスナイ換気固定となります。冷房のときは、室内温度下限値が空調機の設定温度となります。以下でご利用の場合が該当します。

- a. 三菱マルチエアコンと連動運転中
- b. 三菱スリムエアコンとロスナイ連動ケーブルで連動運転中

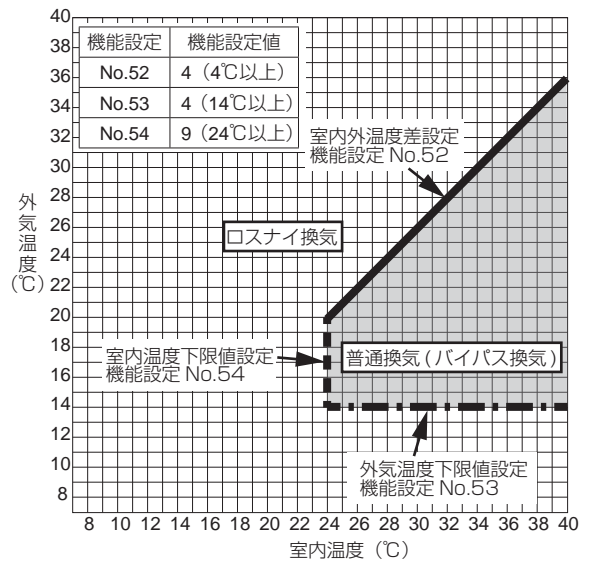
自由設定モードのご使用方法

- ジーニアスリモコンをご使用の場合のみ設定を変更することができます。
- 以下の条件をすべて満たしたとき、普通換気（バイパス換気）に切り換ります。
 - a. (室内温度 - 外気温度) ≥ 室内外温度差 (工場出荷時: 4℃)
 - b. 外気温度 ≥ 外気温度下限値 (工場出荷時: 14℃)
 - c. 室内温度 ≥ 室内温度下限値 (工場出荷時: 24℃)
 自由設定モードでは、室内外温度差、室内温度下限値、外気温度下限値を自由に設定することができます。
- 自動換気モード制御温度 MAP は通常モードおよび自由設定モードの工場出荷時設定を示しています。

自動換気モード制御設定

ジーニアスリモコン			動作
機能設定 No.	機能設定値	チェック	
51	0		通常モード (工場出荷時)
	1		外気冷房優先モード
	2		自由設定モード

自動換気モード制御温度 MAP



※ 下記以外の値に設定することはできません。

■ 室内外温度差設定

ジーニアスリモコン			室内外温度差
機能設定 No.	機能設定値	チェック	
52	0		0℃
	1		1℃
	2		2℃
	3		3℃ *2
	4		4℃ (工場出荷時) *1
	5		5℃
	6		6℃
	7		7℃

■ 室内温度下限値設定

ジーニアスリモコン			室内温度下限値
機能設定 No.	機能設定値	チェック	
54	0		15℃
	1		16℃
	2		17℃
	3		18℃
	4		19℃
	5		20℃
	6		21℃
	7		22℃
	8		23℃
	9		24℃ (工場出荷時) *1*2
	10		25℃
	11		26℃
	12		27℃
	13		28℃
	14		29℃
15		30℃	

■ 外気温度下限値設定

ジーニアスリモコン			外気温度下限値
機能設定 No.	機能設定値	チェック	
53	0		10℃
	1		11℃
	2		12℃ *2
	3		13℃
	4		14℃ (工場出荷時) *1
	5		15℃
	6		16℃
	7		17℃
	8		18℃
	9		19℃
	10		20℃
	11		21℃
	12		22℃
	13		23℃
	14		24℃
15		25℃	

*1 通常モード設定値

*2 外気冷房優先モード設定値

16 排気用送風機運転設定①

個別

空調機とロスナイのダクトを接続してご使用の場合（※）のみ設定してください。霜取運転などで空調機の送風機が停止した場合、連動してロスナイの給気用送風機が停止します。このときの排気用送風機の動作を選択することができます。

● 三菱マルチエアコンと連動する場合、本機能が有効となります。

※ 空調機で外気取入設定を有効にした場合が対象となります。詳細は空調機の据付工事説明書をご参照ください。

ジーニアスリモコン			モード	動作
機能設定 No.	機能設定値	チェック		
17	0		運転	リモコンの設定風量で運転します。 給気：停止／排気：運転（工場出荷時）
	1		停止	排気用送風機が停止します。 給気：停止／排気：停止

17 排気用送風機運転設定②

個別

外気温度が低温（-15℃以下）の時は製品保護のため、給気用送風機が間欠運転（寒冷地運転）を行います。その時の排気用送風機の動作を設定します。

ジーニアスリモコン			モード	動作
機能設定 No.	機能設定値	チェック		
18	0		運転	リモコンの設定風量で運転します。 給気：停止／排気：運転（工場出荷時）
	1		弱運転	リモコンの設定風量が強風量するとき、 排気用送風機は弱風量で運転します。 給気：停止／排気：弱風量

18 メンテナンス表示設定

一括

リモコンへのメンテナンス（お手入れ時期）表示を設定します。

● エアフィルター

運転積算時間が 3,000 時間で表示します。
三菱マルチエアコンとの連動、および三菱ビル空調管理システムでご使用の場合、それらのリモコンにも表示されます。

● ロスナイエレメント

ロスナイ換気での運転積算時間が 6,000 時間で表示します。
ジーニアスリモコンをご使用の場合のみ表示が可能です。

ジーニアスリモコン			メンテナンス表示	
機能設定 No.	機能設定値	チェック	モード	動作
1	0			エアフィルターメンテナンス表示しない
	1			エアフィルターメンテナンス表示する （工場出荷時）
2	0			ロスナイエレメントメンテナンス表示しない （工場出荷時）
	1			ロスナイエレメントメンテナンス表示する

お願い

● メンテナンス表示が点灯しましたら、エアフィルターまたはロスナイエレメントを清掃後、リモコンの取扱説明書に従ってメンテナンス表示をクリアしてください。

19 連動モード設定

親機

空調機または外部機器との連動運転中に、リモコンからの停止操作を禁止することができます。

● 以下でご使用の場合、本機能が有効となります。

- 三菱マルチエアコンとの連動運転中
- 三菱スリムエアコンとの連動運転中
- 外部機器との連動運転中
（TM2[1][2] または [Y][Z] をご使用の場合）

※ 「1」パルス入力設定」を、「パルス信号入力あり」モードに設定した場合は、「外部連動優先」モードは使用できません。

ジーニアスリモコン			モード	動作
機能設定 No.	機能設定値	チェック		
19	0		通常 （工場出荷時）	連動運転中もリモコンによる停止操作ができます。
	3		外部連動優先	連動運転中はリモコンからロスナイを停止することができません。

20 緊急停止設定

親機

ジーニアスリモコンでナイトパーズをご使用になる場合のみ設定してください。

遠方入力（CN32）で製品停止後、ナイトパーズによる送風機の自動運転を禁止します。

※ 外部機器との連動（TM2[1][2] または [Y][Z] をご使用の場合）で製品を停止させた場合は、本設定に関係なくナイトパーズを行います。

※ 三菱ビル空調管理システムで集中管理機器（システムコントローラなど）を設置する場合、緊急停止は集中管理機器から行ってください。本機能は使用しないでください。

※ 遠方入力（CN23）の使用方法、制約事項は、据付工事説明書の電気工事 [9] 遠方 / 手元切替・発停入力を使用する場合」を参照してください。

ジーニアスリモコン			モード	動作
機能設定 No.	機能設定値	チェック		
69	0		緊急停止	遠方入力で製品停止させた場合、 ナイトパーズを行わない。（工場出荷時）
	1		通常停止	遠方入力で製品停止させた場合、 ナイトパーズを行う。

21 24時間換気設定

一括

24時間換気設定

24時間換気をご使用になる場合のみ設定してください。

ジーニアスリモコン			動作
機能設定 No.	機能設定値	チェック	
29	0		通常（工場出荷時） 運転中に「運転/停止」ボタンを押したとき停止します。
	1		24時間換気 運転中に「運転/停止」ボタンを押したとき微弱風量で運転を継続します。

※ ジーニアスリモコンの「換気設定」でも設定可能です。ジーニアスリモコンの据付工事説明書の「換気設定」とあわせてご確認ください。

24時間換気設定時の停止動作設定

空調機または外部機器からの停止信号、24時間換気に対応していないシステムコントローラからの停止操作で、ロスナイを停止させるか、24時間換気を行うか選択することができます。

ジーニアスリモコン			動作
機能設定 No.	機能設定値	チェック	
26	0		システムコントローラの停止操作 : 停止 空調機または外部機器の停止信号 : 停止
	1		システムコントローラの停止操作 : 24時間換気 空調機または外部機器の停止信号 : 24時間換気（工場出荷時）
	2		システムコントローラの停止操作 : 停止 空調機または外部機器の停止信号 : 24時間換気
	3		システムコントローラの停止操作 : 24時間換気 空調機または外部機器の停止信号 : 停止

※ ロスナイコンパクトリモコンまたは遠方入力（CN32）で停止した場合、および外部信号がパルス信号の場合は、本機能で24時間換気を行うことができません。

22 外気冷房時風量最大制御設定

個別

普通換気（バイパス換気）で運転中はリモコンの設定風量に関係なくロスナイを最大風量（強風量）で運転させて、外気を積極的に取入れることができます。

● 本制御中に風量を操作した場合は、操作した風量に従って運転します。次回、運転操作を行うまで本制御が無効となります。

ジーニアスリモコン			モード	動作
機能設定 No.	機能設定値	チェック		
57	0		無効	常時リモコン設定風量で運転する。（工場出荷時）
	1		有効	普通換気（バイパス換気）時は、強風量で運転する。

※ 以下の場合は本機能が使用できません。

- ・ 「**3** マルチ換気モード設定」を「パワー給排気（工場出荷時）」以外でご使用の場合
- ・ CO₂センサー入力（CN12）を使用して風量操作で「自動」を選択した場合
- ・ 風量・普通換気切換入力（CN16）を使用して風量操作を行う場合

23 ナイトパーズ設定

一括

ナイトパーズ設定

ナイトパーズとは、夏場の夜間（AM1:00～AM6:00）室内にこもった熱気を自動排気し、翌朝の冷房負荷を軽減させるものです。ナイトパーズ運転のときの風量、ナイトパーズ運転を開始する室内外温度差、外気温度を設定することができます。

※ ジーニアスリモコンの「換気設定」ではナイトパーズ設定/風量設定/実施曜日の設定/開始終了時間の設定が可能です。ジーニアスリモコンの据付工事説明書の「換気設定」とあわせてご確認ください。

ナイトパーズ設定/風量設定

ジーニアスリモコン			モード	動作
機能設定 No.	機能設定値	チェック		
30	0		無効	ナイトパーズ運転しません。（工場出荷時）
	1		有効（微弱風量運転）	微弱風量で運転します。
	2		有効（弱風量運転）	弱風量で運転します。
	3		有効（強風量運転）	強風量で運転します。

※ ナイトパーズを行う場合は、ジーニアスリモコンの時刻設定を行ってください。

ナイトパーズ室内外温度差設定

ジーニアスリモコン			室内外温度差
機能設定 No.	機能設定値	チェック	
31	0		0℃
	1		1℃
	2		2℃
	3		3℃
	4		4℃
	5		5℃（工場出荷時）
	6		6℃
	7		7℃

■ナイトパーシ外気温度判定値設定

夏期以外も積極的にナイトパーシ運転する場合、また普通換気に判定する温度を通常よりも低めに設定し、外気冷房を優先させる場合に使用します。

ジーニアスリモコン			外気温度判定値
機能設定 No.	機能設定値	チェック	
32	0		15℃
	1		16℃
	2		17℃
	3		18℃
	4		19℃
	5		20℃
	6		21℃
	7		22℃
	8		23℃
	9		24℃
	10		25℃
	11		26℃
	12		27℃
	13		28℃ (工場出荷時)
	14		29℃
15		30℃	

■ナイトパーシ外気温度判定時間設定

ナイトパーシ開始条件の外気温度判定時間を変更することができます。

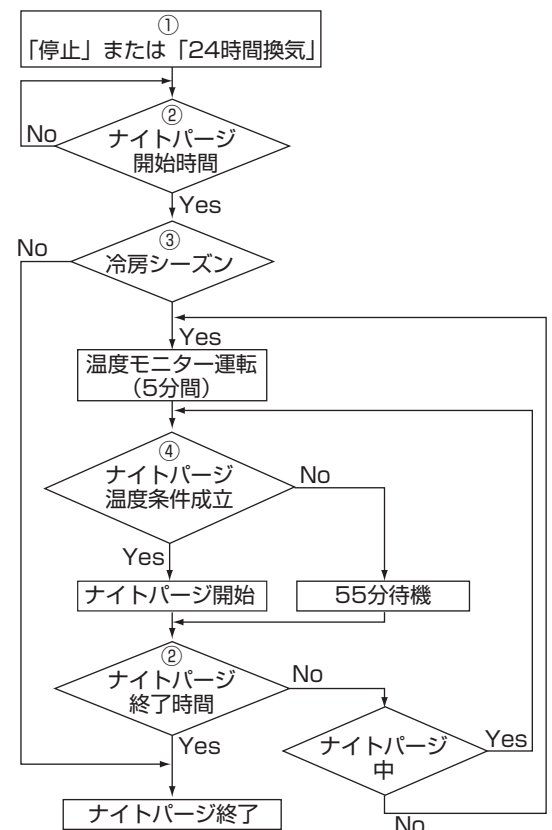
ジーニアスリモコン			外気温度判定時間
機能設定 No.	機能設定値	チェック	
33	0		24 時間
	1		48 時間
	2		72 時間 (工場出荷時)

ナイトパーシ設定が有効の場合、ジーニアスリモコンにナイトパーシ設定中「🌙」アイコンが表示されます。

以下の①～④をすべて満たした場合、ナイトパーシを行います。

- ① ロスナイが「停止」または「24時間換気」のとき
- ② ナイトパーシ開始 / 終了時間
リモコン時刻表示が AM1:00 ~ AM6:00 のとき
※ ジーニアスリモコンの「換気設定」で変更可能
「換気設定」で実施曜日を選択している場合、リモコン曜日表示も条件となります
- ③ 冷房シーズン
以下のいずれかの条件を満たしたとき
・三菱マルチエアコンまたはスリムエアコン（ロスナイ連動ケーブル使用時）との連動で運転モードが「冷房」のとき
・72 時間以内に外気温度 28℃以上を検知したとき
※ 「■ナイトパーシ外気温度判定時間設定」および「■ナイトパーシ外気温度判定値設定」で変更可能
- ④ ナイトパーシ温度条件
以下のすべての条件を満たしたとき
・室内温度が 22℃より高い (室内温度 > 22℃)
・室内外温度差が 5℃より大きい (室内温度 - 外気温度 > 5℃)
※ 「■ナイトパーシ室内外温度差」で変更可能。

- 条件①～③を満たした場合、室内温度、外気温度を計測するため、5 分間の温度モニター運転を行います。
- ・5 分後に条件④を満たした場合、ナイトパーシを行います。
- ・5 分後またはナイトパーシ中に条件④を外れた場合、1 時間ごとに温度モニター運転を繰り返します。
- 温度モニター運転中、ジーニアスリモコンはナイトパーシ画面を表示します。
- 24 時間換気中は温度モニター運転を行いません。24 時間換気中に条件①～④を満たした場合、ナイトパーシを行います。
- ナイトパーシ中にロスナイの運転 / 停止操作を行った場合、翌日までナイトパーシを行いません。



24 外部入力設定 一括

以下の外部入力に対し、グループ一括で制御するか個別に制御するか設定します。

風量切換入力／普通換気（バイパス換気）切換入力／CO₂センサー入力

ジーニアスリモコン			動作
機能設定 No.	機能設定値	チェック	
34	0		一つの信号でグループ一括制御（工場出荷時）
	1		個々のロスナイにそれぞれ信号を入れて制御

25 外気温度表示設定 一括

ジーニアスリモコンの運転画面で外気温度の表示する／表示しないを設定します。

ジーニアスリモコン			動作
機能設定 No.	機能設定値	チェック	
36	0		表示しない
	1		表示する（工場出荷時）

※ジーニアスリモコンで「センサー値表示」を「する」に設定しているときのみ有効です。

26 室内温度表示設定 一括

ジーニアスリモコンの運転画面で室内温度の表示する／表示しないを設定します。

ジーニアスリモコン			動作
機能設定 No.	機能設定値	チェック	
37	0		表示しない
	1		表示する（工場出荷時）

※ジーニアスリモコンで「センサー値表示」を「する」に設定しているときのみ有効です。

27 CO₂ 濃度表示設定 親機

システム部材のCO₂センサー搭載時に、ジーニアスリモコンの運転画面でCO₂濃度を表示します。

ジーニアスリモコン			動作
機能設定 No.	機能設定値	チェック	
38	0		CO ₂ 濃度は非表示となります。（工場出荷時）
	1		CO ₂ 濃度を表示します。

- ※ジーニアスリモコンで「センサー値表示」を「する」に設定しているときのみ有効となります。
- ※CO₂濃度を表示する場合、給気温度は表示できません。
- ※CO₂濃度表示値は、ロスナイ本体内のRA（還気）雰囲気検知した値となります。実際の室内のCO₂濃度とは異なる場合があります。計測器としては使用できません。
- ※運転開始から15分程度は、実際の室内のCO₂濃度とは大きく異なる場合があります。

28 給気温度（計算値）表示設定 一括

ジーニアスリモコンの運転画面で給気温度（計算値）の表示する／表示しないを設定します。

ジーニアスリモコン			動作
機能設定 No.	機能設定値	チェック	
39	0		表示しない
	1		表示する（工場出荷時）

- ※ジーニアスリモコンで「センサー値表示」を「する」に設定しているときのみ有効です。
- ※CO₂濃度を表示する場合、給気温度は表示できません。

29 温度交換効率補正設定 一括

給気温度（計算値）を算出するための温度交換効率を補正します。

ジーニアスリモコン			温度交換効率補正值
機能設定 No.	機能設定値	チェック	
40	0		十の位：0
	1		十の位：1
	2		十の位：2
	3		十の位：3
	4		十の位：4
	5		十の位：5
	6		十の位：6
	7		十の位：7（工場出荷時）
	8		十の位：8
	9		十の位：9
41	0		一の位：0（工場出荷時）
	1		一の位：1
	2		一の位：2
	3		一の位：3
	4		一の位：4
	5		一の位：5
	6		一の位：6
	7		一の位：7
	8		一の位：8
	9		一の位：9

※リモコン検知温度表示のみ補正します。

30 外気温度補正設定 一括

外気温度の表示値を補正します。

ジーニアスリモコン			外気温度補正值
機能設定 No.	機能設定値	チェック	
42	0		-7℃
	1		-6℃
	2		-5℃
	3		-4℃
	4		-3℃
	5		-2℃
	6		-1℃
	7		補正なし（工場出荷時）
	8		+1℃
	9		+2℃
	10		+3℃
	11		+4℃
	12		+5℃
	13		+6℃
	14		+7℃

※リモコン検知温度表示のみ補正します。

31 室内温度補正設定 一括

室内温度の表示値を補正します。

ジーニアスリモコン			室内温度補正值
機能設定 No.	機能設定値	チェック	
43	0		-7℃
	1		-6℃
	2		-5℃
	3		-4℃
	4		-3℃
	5		-2℃
	6		-1℃
	7		補正なし（工場出荷時）
	8		+1℃
	9		+2℃
	10		+3℃
	11		+4℃
	12		+5℃
	13		+6℃
	14		+7℃

※リモコン検知温度表示のみ補正します。

32 風量設定（風量多段階設定）

個別

給気・排気の換気風量を居室空間に合わせて細かく設定できるので、ロスナイを最適な換気風量で運転させることができます。空調機が温調した空気を必要以上に換気しないため空調機の負荷も低減します。

※ ジーニアスリモコンの「風量設定」で設定可能です。詳しくはジーニアスリモコンの据付工事説明書の「風量設定」をご確認ください。機能設定で設定する場合、機能設定 No.、機能設定値は下記を参照ください。

対象送風機	リモコン風量選択	ジーニアスリモコン			規定風量比	対象送風機	リモコン風量選択	ジーニアスリモコン			規定風量比
		機能設定 No.	機能設定値	チェック				機能設定 No.	機能設定値	チェック	
給気用送風機	強	73	0	100%	100% (工場出荷時)	排気用送風機	強	76	0	100%	100% (工場出荷時)
			1	93%	93%						
			2	86%	86%						
			3	79%	79%						
			4	72%	72%						
			5	65%	65%						
			6	58%	58%						
			7	51%	51%						
			8	44%	44%						
			9	37%	37%						
			10	30%	30%						
給気用送風機	弱	74	0	100%	100%	排気用送風機	弱	77	0	100%	100%
			1	93%	93%						
			2	86%	86%						
			3	79%	79%						
			4	72% (工場出荷時)	72% (工場出荷時)						
			5	65%	65%						
			6	58%	58%						
			7	51%	51%						
			8	44%	44%						
			9	37%	37%						
			10	30%	30%						
給気用送風機	微弱	75	0	100%	100%	排気用送風機	微弱	78	0	100%	100%
			1	93%	93%						
			2	86%	86%						
			3	79%	79%						
			4	72%	72%						
			5	65%	65%						
			6	58%	58%						
			7	51%	51%						
			8	44% (工場出荷時)	44% (工場出荷時)						
			9	37%	37%						
			10	30%	30%						

※ 給気用送風機および排気用送風機の選択範囲は「強風量 ≥ 弱風量 ≥ 微弱風量」です。

〔例〕「機能設定 No.74 給気用送風機 弱風量設定」が「72% (工場出荷)」の場合
 ・「機能設定 No.75 給気用送風機 微弱風量設定」の選択範囲は「30 ~ 72%」
 ・「機能設定 No.73 給気用送風機 強風量設定」の選択範囲は「72 ~ 100%」

- ※ **4** 特強 (特強 1) / 強切換設定」を「特強 (特強 1)」モードで使用する場合、または「**5** 特強 2 切換設定」を「特強 2」モードで使用する場合、強風量の設定はできません。また、ジーニアスリモコンの「風量設定」による設定はできません。ジーニアスリモコンの機能設定で設定してください。
- ※ **6** 定風量運転制御設定」を「定風量運転制御」モードで使用する場合、強風量、弱風量の設定はできません。(微弱風量のみ設定可能) また、ジーニアスリモコンの「風量設定」による設定はできません。ジーニアスリモコンの機能設定で設定してください。
- ※ 本機能は「現地での風量調整用」であり、設定変更による風量値を保証するものではありません。
- ※ 現地での給排気バランスやダクト圧損の影響などにより計算通りの風量とならないことがあるため、本機能による風量変更後は風量測定等にて確認をしてください。

33 CO2濃度補正設定

親機

CO2濃度の表示値を補正します。

ジーニアスリモコン			CO2濃度補正值
機能設定 No.	機能設定値	チェック	
44	0		-500ppm
	1		-400ppm
	2		-300ppm
	3		-200ppm
	4		-100ppm
	5		補正なし (工場出荷時)
	6		+100ppm
	7		+200ppm
	8		+300ppm
	9		+400ppm
	10		+500ppm

※ リモコンのCO2濃度表示のみ補正します。

34 一括リセット設定

一括

機能設定 No.1 ~ 99 の設定値を全て工場出荷時の値に戻します。

ジーニアスリモコン			動作
機能設定 No.	機能設定値	チェック	
100	0		リセットしない (工場出荷時)
	1		リセットする

三菱電機株式会社

中津川製作所 〒508-8666 岐阜県中津川市駒場町1番3号

この説明書は、再生紙を使用しています。