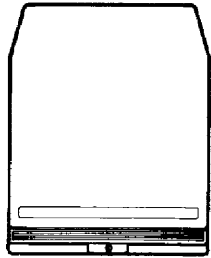


# MITSUBISHI

三菱屋外取付用ファン  
**V-10ZPX**  
**V-13ZPX**  
 取付・取扱説明書

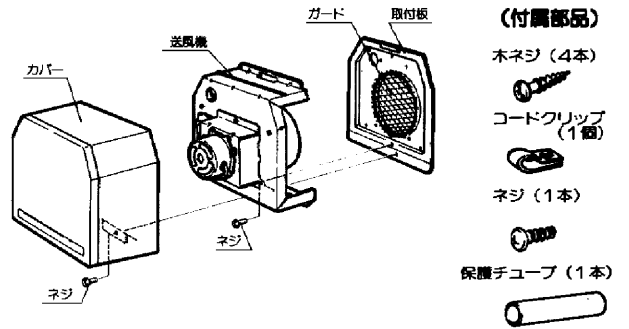


取付工事は、お買上げの販売店、または専門の工事店にご依頼ください。

このたびは、三菱屋外取付用ファンをお買上げいただきまして、まことにありがとうございます。

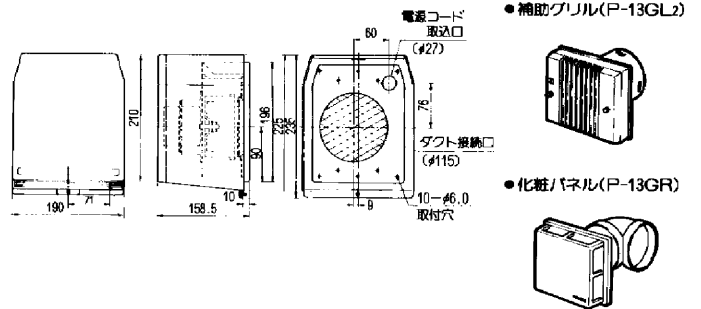
ご使用前に必ずこの取付・取扱説明書をお読みください。  
 ご使用の電気品の説明書は、保存しておいてください。  
 万一、ご使用中にわからないことや不都合が生じたとき、きつとお役にたちます。

## 1 各部の名称



- (付属部品)  
 ホネジ (4本)  
 コードクリップ (1個)  
 ネジ (1本)  
 保護チューブ (1本)

## 2 外形寸法図

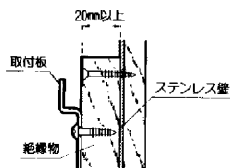


## 3 特に注意していただきたいこと

- 40℃を超える暑気の中で使用しないでください。
- 自分自身での修理・改造は、行わないでください。
- 本体は壁面に垂直に取付けてください。横取付けや、かたむけた取付けはしないでください。
- 吸込口は、ダクトにより壁面、天井面どこでも取付けられます。
- 本体取付けの両面寸法を確認してください。
- 保守点検の可能な場所に取付けてください。

### 取付上の注意

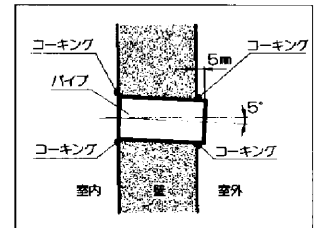
- 金属板強りの木造壁へ取付ける場合は、絶縁板を取付けた上に取付けてください。なお、詳細は、内線規定に基づいた電気工事を行ってください。
- 取付けは、しっかりと確実に取付けてください。取付けた後確実に取付けられているか確認してください。



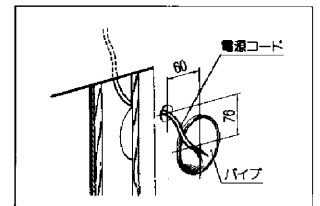
## 4 取付方法

取付場所が決まりましたら、次の方法で取付けてください。

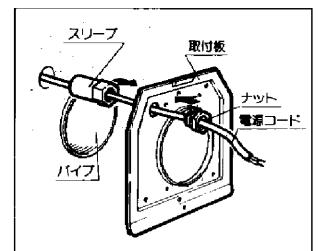
1. 壁にφ115の穴をあけ、パイプを埋込んでください。(4番VU、VP管)
  - 室外に向けて傾斜させてください。
  - パイプと穴とのスキマをシーラントでコーキングしてください。
  - パイプは、外壁より5mm出るようにし内壁面は、同一になるようにしてください。



2. 外壁へ電源コードを出します。



3. スリーブを取付板に取付けます。(スリーブは、客先手配)
  - 電源コードをスリーブに通します。

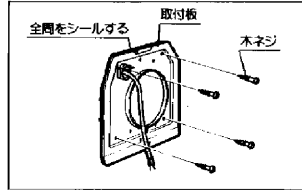


## 4 取付方法

4. 取付板を壁に、付属の本ネジで取付けてください。  
取付後、シール材により、全周を防水処理してください。

### 取付後の確認

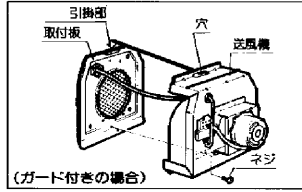
- 取付板は、しっかりと確実に取付けてください。



5. 送風機を取付板に取付けてください。  
送風機上部の穴を取付板の引掛部に掛けネジで固定する。

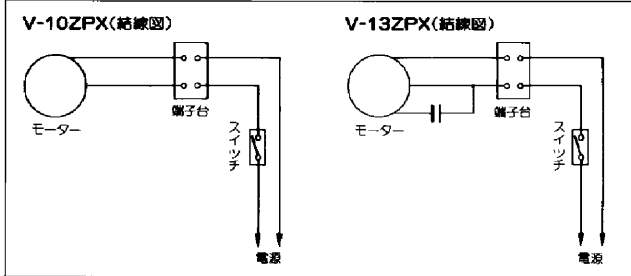
### ご注意

- 小動物の侵入する恐れのある場合は、ガードをつけてください。それ以外の場合は、必要ありません。取外してから、送風機を取付けてください。



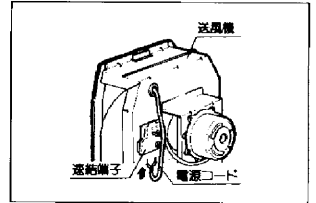
## 6. 配線工事

配線工事は、必ず専門の電気工事店へご依頼ください。



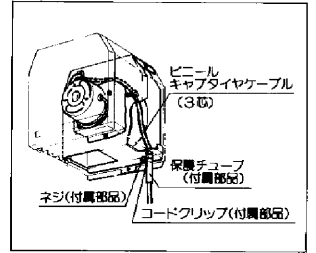
-4-

- スリーブより出ている電源コードを連結端子に差込んでください。



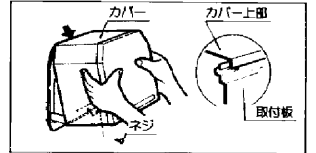
### 屋外コンセントを使用する場合

- 市販のキャプタイヤケーブル(3芯)を用意してください。右図のように機内を配線し屋外コンセントに接続してください。キャプタイヤケーブルには、付属の保護チューブをかぶせコードクリップで本体に固定してください。機内のコードのたるみを取付けているコードクリップで固定してください。



7. カバーを取付けてください。

- 取付板上部の引掛部にカバー上部を掛けてからネジで固定してください。



## 5 ご使用方法

換気する場合	止める場合
壁スイッチを「入」にしてください。	壁スイッチを「切」にしてください。

※壁スイッチは、この製品には同梱されておりませんので市販品をお買求めください。

-5-

## 6 お手入れのしかた

- お手入れの際は、必ず電源を切ってから行ってください。(回転部に接する場合は、他の人がスイッチを入れないように処置してから行ってください。)
- お手入れのときは、板金部品などの切り口により手を切る場合がありますので、厚手の手袋を着用して行ってください。
- カバーの汚れ、別売部品の補助グリルまたは、化粧パネルの汚れの清掃は、下記の方法で行なってください。

### 1. お手入れのしかた

- 補助グリル、または、化粧パネルやカバーの汚れは、ぬるま湯にひたした布で軽くふき取ってください。汚れのひどい場合は、石けん水(中性洗剤)を含ませた布で汚れを落とし、更に乾いた布でふき取ってください。

### ご注意

- プラスチックや塗装面の清掃には、次の薬品などは使用しないでください。色があせたりつやがなくなることがあります。揮発性の溶剤(ガソリン・シンナー・アルコール・ベンジン・灯油など)、スプレー・みがき粉など。
- 化学ぞうきんでこすったり、長時間接触させたままにしておきますと、変質したり、塗料がはげたりすることがありますのでご注意ください。
- 送風機部分の汚れが著しくなり、異常な振動、騒音が発生した場合は、最寄りの三菱電機お客さま相談センターへご相談ください。ご自分での分解清掃は行なわないでください。

-6-

## 7 仕様

形名	電圧(V)	消費電力(W)		風量(m³/時)		騒音(ホン)		質量(kg)
		50Hz	60Hz	50Hz	60Hz	50Hz	60Hz	
V-10ZPX	100	16.5	15.0	84	69	32.5	28.5	2.6
V-13ZPX	100	15.0	16.0	120	110	38	37	3.0

## 8 アフターサービス

三菱屋外取付用ファンのアフターサービスは、お買上げの販売店へお申付けください。なお、ご不審のときは、当社のご相談窓口(取扱説明書同封一覧表の最寄りの三菱電機お客さま相談センター)にお問合せください。

## 9 部品保有期間

換気扇の補修用性能部品の最低保有期間は、製造打切後6年です。この期間は、通商産業省の指導によるものです。性能部品とは、その製品の機能を維持するために必要な部品です。