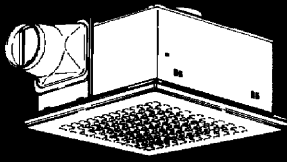


MITSUBISHI 優良住宅部品「BL」認定

三菱ダクト用換気扇(換気ユニット・ダクト用ファン・台所用)

VD-20Z-BL・VD-20ZH-BL
 VD-23Z-BL・VD-23ZH-BL
 VD-23ZP-BL・VD-23ZPH-BL
 取付工事説明書



形名	タイプ
VD-20Z-BL	BL規格台所用Ⅰ型
VD-20ZH-BL	BL規格台所用Ⅰ型
VD-23Z-BL	BL規格台所用Ⅱ型
VD-23ZH-BL	BL規格台所用Ⅱ型
VD-23ZP-BL	BL規格台所用Ⅳ型
VD-23ZPH-BL	BL規格台所用Ⅳ型

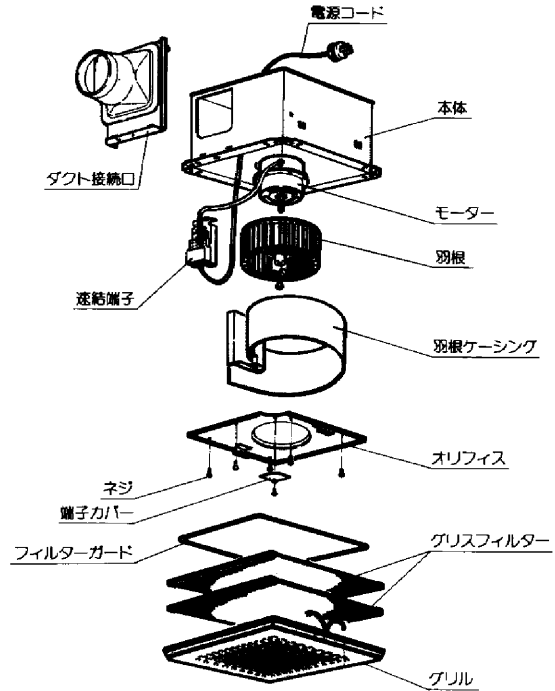
2 付属部品

板固定金具(1個)

木ネジ(9本)

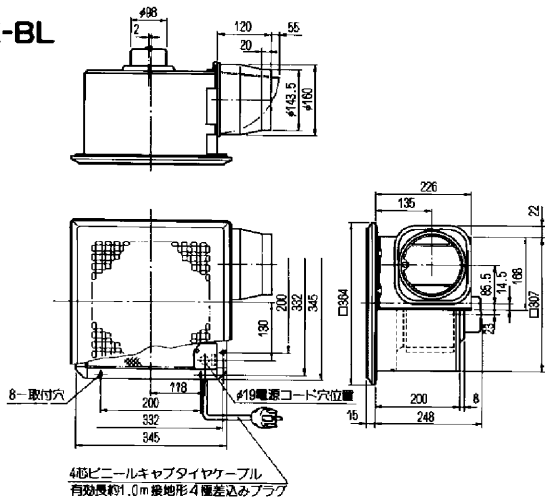


3 各部の名称

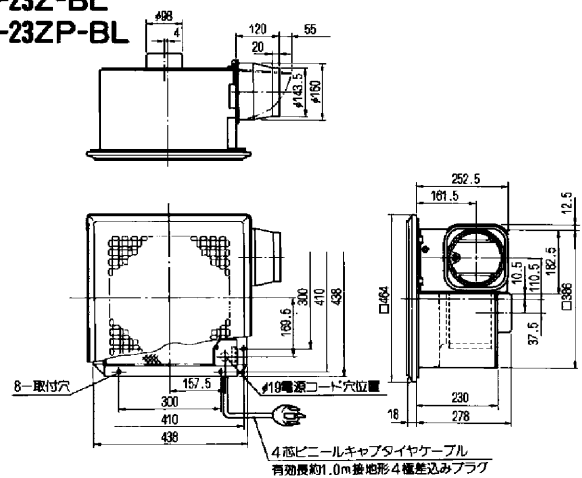


1 外形寸法図

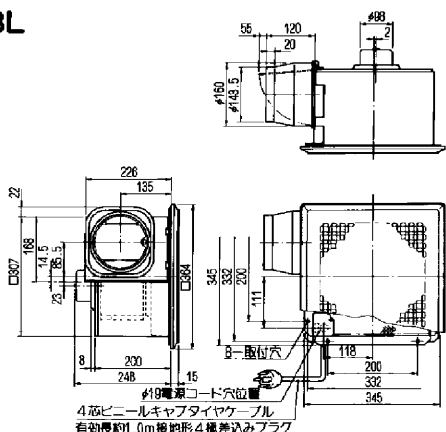
VD-20Z-BL



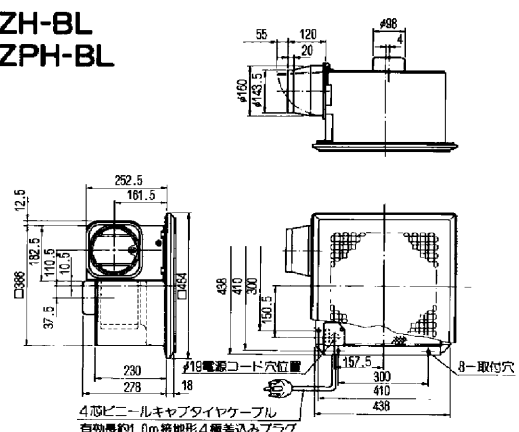
VD-23Z-BL
 VD-23ZP-BL



VD-20ZH-BL



VD-23ZH-BL
 VD-23ZPH-BL

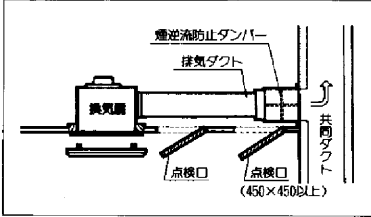


4 別売部品

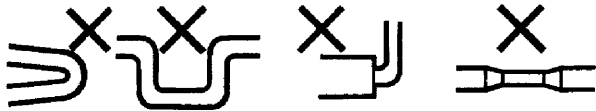
天吊金具、天吊補助枠、防火ダンパー、煙逆流防止ダンパー
 ベントキャップ(銅板製、プラスチック製、アルミ製、ステンレス製)
 パイプ継手(シャッター付、差込み式、バンド式)
 ウェザーカバー(銅板製、プラスチック製、アルミ製、ステンレス製、防火ダンパー付)

5 取付上の注意

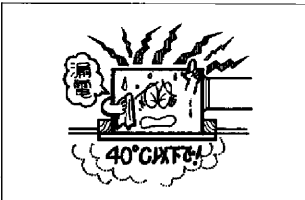
- 共同ダクトへ排気する場合は、建築基準法施行令により防火の役割を果たすものを使用しなくてはならないよう義務づけられていますので、2mの銅板立上りダクトを取付けるか、別売部品の煙逆流防止ダンパーを取付けて点検口を必ず設けてください。
- メタルラス張り、ワイヤラス張り、または金属張りの木造物に金属製ダクトが貫通する場合、金属製ダクト、換気扇及びベントキャップなどの金属部分とメタルラス、ワイヤラス、金属板とが電氣的に接触しないように取付けてください。(電気設備技術基準による)
- ジャバラの使用については、地区により異なった規制を受ける場合がありますので、あらかじめ所轄の官公庁(特に消防署)にご相談ください。
- 排気ダクトは雨水の浸入を防ぐため屋外に向けて1/100以上の傾斜をつけてください。
- 次のようなダクト工事はしないでください。



- 極端な曲げ
- 多数の曲げ
- 吐出口のすぐそばでの曲げ
- 接続ダクト径を僅端に小さくする(しぼり)



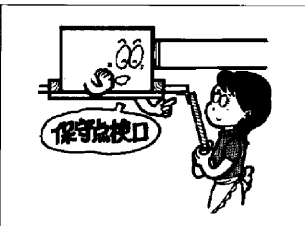
● 周囲温度が40℃を越える暑気の中で長時間使用すると、モーター・コンデンサーなどの絶縁物が劣化して漏電の原因及び軸受部分の給油が不完全になり軸と軸受けの焼き付きの原因となりますので取付けしないでください。



● 天井板に使用する材料としては、強度があり、また、共鳴しにくい材料を使用してください。

使用材料例……石膏ボード・石綿スレート・木毛セメント板・纖維板など。

● 換気扇を取付けた天井には、必ずダクト接続部が点検できる保守点検口を設けてください。



- 養殖、養豚場のような、ほこりの多いところには取付けしないでください。
- 排気ダクトの先端には、鳥や虫などの侵入を防ぐためのベントキャップ(別売部品)または、雨水などの浸入を防ぐためのウェザーカバー(別売部品)などを取付けることをおすすしめします。
- 浴室など多湿のところでは使用しないでください。

〈取付可能場所〉

浴室・洗面所	台 所	事務所・居間・店舗
×	○	○

6 取付方法

接続ダクトφ150(6番)(塩化ビニール管・アルミスパイラルダクト・銅板管)
 取付工事は、次の順序で行なってください。また、工事を始める前に取付上の注意をよく読んでください。

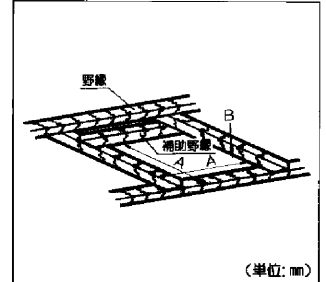
1. 建物及び部屋の位置により取付ける位置、壁排気穴位置を決めてください。

2. 換気扇を取付けます。

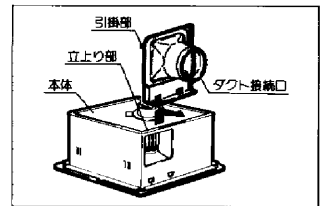
A. 野縁に取付ける場合

(1)内寸が下表(A寸法)となるように天井の野縁と補助野縁で取付枠を組んでください。なお、野縁は日寸法以下のものを使用してください。ダクト接続口が取付かない場合があります。

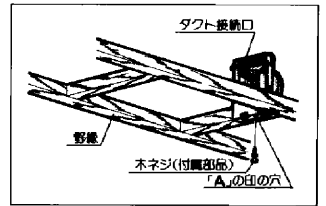
種 類 名	A	B
VD-20Z-BL・20ZH-BL	315	35
VD-23Z-BL・23ZH-BL	395	45
VD-23ZP-BL・23ZPH-BL		



(2)ダクト接続口を上へ引抜いて本体より外してください。



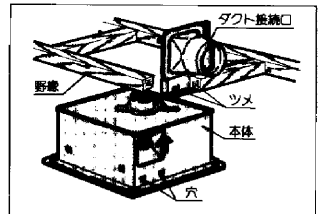
(3)ダクト接続口を壁排気穴に向くようにして野縁の角にすき間がないように付属の木ネジ(1本)で仮固定してください。(「A」の印の穴を使用します。)



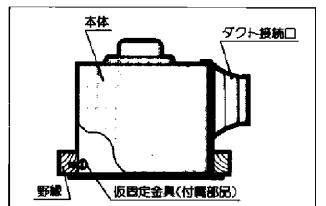
ご注意

● 野縁に直角になるように取付けてください。傾いていると本体の取付けができません。

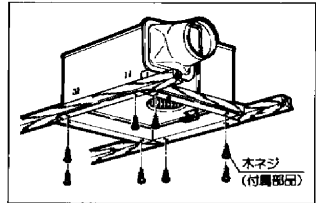
(4)本体を野縁にそって差込み、本体の穴とダクト接続口の内側のツメ及び、本体の立上り部とダクト接続口の引掛部がはまり込むように本体とダクト接続口を接続してください。



(5)付属の仮固定金具を本体の角穴に差込み、仮固定金具を野縁に引掛けて本体を仮固定してください。



(6)本体がダクト接続口に密着していることを確認してから、付属の木ネジ(8本)で本体をしっかり固定してください。



ご注意

● 本体の固定は、ダクト接続口に密着させてください。風もれの原因になります。

(7)ダクト接続口を仮固定している木ネジ(1本)を締付けてください。

ご注意

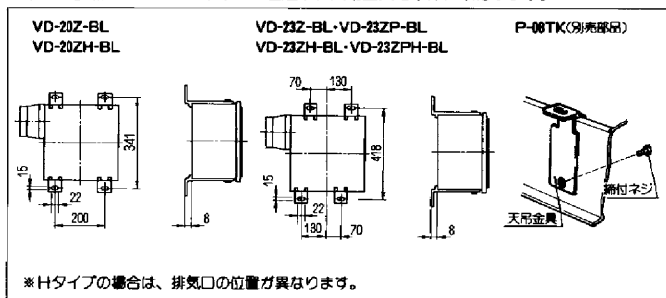
● Aの野縁に取付ける方法で取付けても強度が充分でない場合は、日の天吊金具を使用して取付ける方法と併用してください。

B. アンカーボルトにて吊下げる場合

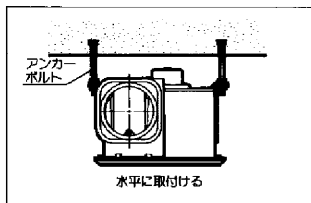
● アンカーボルトにて吊下げる場合は、天吊金具を使用する場合と、天吊補助枠を使用する場合があります。

天吊金具を使用する場合

(1)下図を参照してアンカーボルトを埋込み、天吊金具を本体に取付けます。



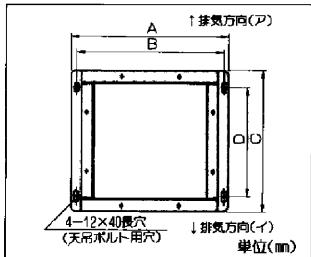
(2)本体が水平になるように、本体をアンカーボルトに取付けてください。



天吊補助枠を使用する場合

(1)右図を参照してアンカーボルトを埋込みてください。

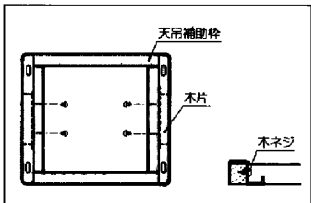
機 種 名	天吊補助枠	A	B	C	D
VD-20Z-BL VD-20ZH-BL	P-315TW (別売部品)	450	420	365	300
VD-23Z-BL VD-23ZH-BL VD-23ZP-BL VD-23ZPH-BL	P-395TW (別売部品)	540	510	475	350



ご注意

- 天吊ボルト用穴は左右4箇所あいている穴を使用し排気方向に注意して位置を決めてください。
- 排気方向は外形寸法図の排気方向(A)または、(I)の方向になるよう天吊補助枠を取付けてください。

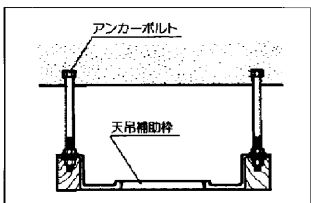
(2)天吊ボルト用穴位置を除いた位置に天吊補助枠付属の木片を木ネジにて取付けてください。



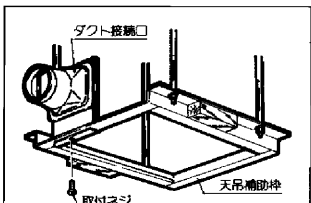
ご注意

- 使用する天吊ボルト用穴を木片でふさがないようにしてください。

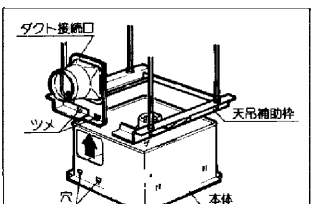
(3)天吊補助枠が天井材の裏面と同一になるように天吊補助枠をアンカーボルトで取付けてください。



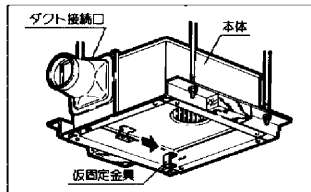
(4)ダクト接続口を本体より外しダクト接続口が壁排気穴に向くようにして天吊補助枠に取付ネジ(天吊補助枠付属)1本にて「A」印の穴を使用し仮固定してください。



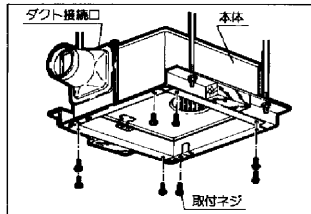
(5)本体の穴とダクト接続口の内側のツメ及び、本体の立上り部とダクト接続口の引掛部がはまり込むように本体とダクト接続口を接続してください。



(6)本体付属の仮固定金具を本体の角穴に差込み、仮固定金具を天吊補助枠に引掛けて本体を仮止めします。

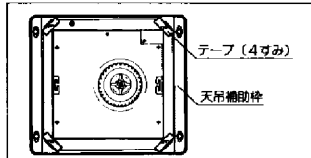


(7)本体をダクト接続口に密着させて天吊補助枠に付属の取付ネジ8本で確実に固定します。その後、仮固定金具を外します。
(8)ダクト接続口を仮固定しているネジ(1本)を締めてください。



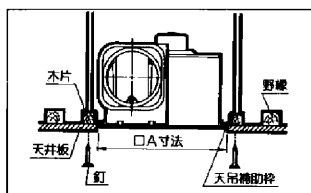
ご注意

- 本体の固定は、ダクト接続口に密着させてください。風もれの原因となります。
- 本体を天吊補助枠に取付けましたら、天吊補助枠の4すみにあいた穴をテープ(天吊補助枠付属)でふさいでください。

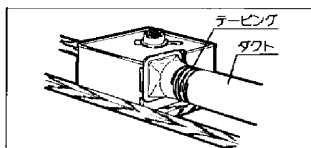


(9)天井材を張るときに、天吊補助枠と天井材のずれ防止のために室内側より木片に向けて釘を打ち固定してください。

機 種 名	A
VD-20Z-BL・VD-20ZH-BL	345
VD-23Z-BL・VD-23ZH-BL VD-23ZP-BL・VD-23ZPH-BL	438

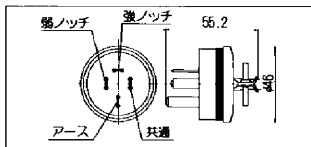


3. 本体から壁面排気口までダクトで接続してください。



4. 電気工事を行なってください。

- 専門の電気工事店へ依頼し、電気設備技術基準に基づいて行なってください。
- 電源コードを接続してください。
- 電源コードの先端には、JIS C 8303に規定の接続形4極差込みプラグ(125V 15A)が付いていますので、同形のコンセントを取付けて接続してください。



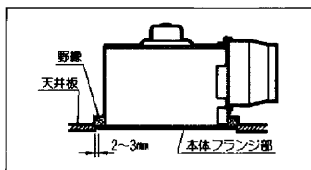
ご注意

- この換気扇は強・弱切替ができるようになっていますので、別売品が市販の切換スイッチを組合わせて工事を行なってください。
- 電源接続をまちがえますと、モーターは焼損します。接続は、充分注意のうえ実施してください。

5. 天井板を張ってください。

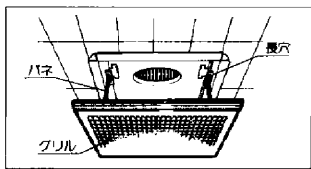
ご注意

- 本体のフランジ部分と天井材とは必ず、2~3mmのすき間をあけてください。



6 グリルを取付けます。

- グリルには、2つのバネが付いているので両手でバネをつかみ本体内部の長穴に差込み、手を放し軽くグリルを押せば取付きます。



お願い

別冊の「取扱説明書」は、お客さまに読んでいただくためのものです。実際に使用される方に直接手渡すか、または良く目つく所に取付けてください。