

業務用ロスナイシステム部材

深形フード（ステンレス製）

防火ダンパー付深形フード（ステンレス製）

取付工事・取扱説明書

この製品は、業務用ロスナイをダクト配管して給気・排気をする場合に屋外側のダクト先端に取付けて使用するものです。防火ダンパー付深形フードは、ダクト配管を通して火災の広がるのを防止する構造になっています。

●防火ダンパーの使用については、地区により異なった規制を受ける場合がありますので、あらかじめ所轄の官公庁（特に消防署）にご相談ください。

■取付工事を始める前に、必ずこの説明書をお読みになり正しく安全に取付けてください。

■取付工事は販売店さま、または工事店さまが実施してください。

防火ダンパー付深形フードの取付工事終了後は、必ずこの説明書をお客さまにお渡しください。

ご使用の前に必ずこの説明書をお読みになり、正しく安全にお使いください。

なお、お読みになった後は、お使いになる方がいつでも見られるところに保管してください。

深形フード（標準タイプ）		日本建築センター防災性能評定品 防火ダンパー付深形フード		
形名	適用パイプ口径	形名	温度ヒューズ熔断温度	適用パイプ口径
PZ-10VS2	φ100	PZ-10VSD2	72℃	φ100
PZ-15VS2	φ150	PZ-15VSD2	72℃	φ150
PZ-20VS2	φ200	PZ-20VSD2	72℃	φ200
PZ-25VS2	φ250			

●適用ダクトの種類…スパイラルダクト・フレキシブルダクト・塩ビ管(VU)・(VP) [塩ビ管(VP)は10サイズのみ接続可]

安全のために必ず守ること

誤った取扱いをしたときに生じる危険とその程度を次の表示で区分して説明しています。

警告 誤った取扱いをしたときに、死亡や重傷などに結びつく可能性のあるもの

注意 誤った取扱いをしたときに、傷害または家屋・家財などの損害に結びつくもの

●図記号の意味は、次のとおりです。

⊘ 禁止 ⊙ 指示に従い必ず行う

警告

防火ダンパーを密閉または、半密閉の燃焼設備（給湯機・風呂釜など）の排気ダクトには使用できません。（誤動作によりダンパーが開いて排気ガスが逆流し、一酸化炭素中毒を起すことがあります）

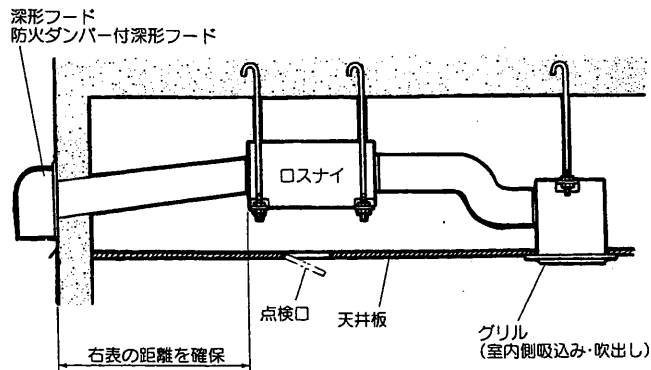
注意

●取付けは確実に行う。
（落下によりけがをする恐れがあります）
●取扱い時、手袋を着用する。
（顔面などでけがをすることがあります）

取付け前のお願い

- 点検や温度ヒューズの交換が容易にできる場所へ取付けてください。
- パネによる取付けに支障がないようダクトが外壁面まで配管してあるか確認してください。

標準取付例



雨水浸入防止として次のような対策を施してください。

- ①ダクトに1/30以上の下りこう配をつける。
- ②外壁からロスナイまで下表の距離を確保する。

形名	距離
PZ-10VS2、15VS2 PZ-20VS2 PZ-10VSD2、15VSD2 PZ-20VSD2	1m
PZ-25VS2	2.5m

取付方法

標準タイプの場合

1. フードを取付ける前に、市販のコーキング材で図のようにパイプガイドに防水処理を施す。
2. 給排気口が下側になるようにして、外壁面まで配管されたパイプに差し込む。（パネにより固定されます）
3. フードの全周と壁面とのすき間に、市販のコーキング材で防水処理を施す。

●図のようにワイド水切板の上部を、コーキング材でふさがないでください。

防火ダンパー付の場合

1. 防火ダンパーを固定しているダンパー固定用ホルダーをはずす。
2. 温度ヒューズが正常に取付けられているか確認して、左記の1から3の取付けを実施する。

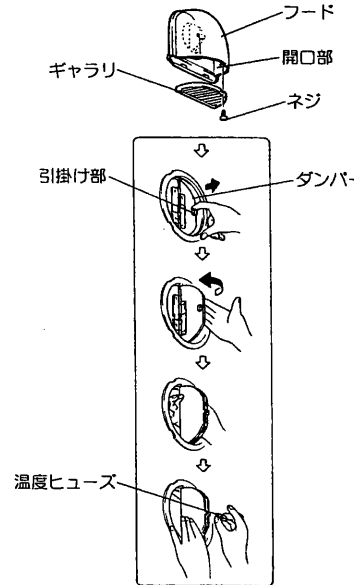
パネで取付けできない場合、または外風が強い場所に取付ける場合

サイズ	単位(mm)			
	A	B	C	D
φ100	64	118	128	186
φ150	87	156	174	240
φ200	102	253	204	290
φ250	121	266	232	339

1. 上記の寸法表を参照して、あらかじめ外壁にφ4.8、深さ45mmの穴を4か所あけ、市販のカールプラグ（#8）を挿入する。
2. フードのノックアウトのネジ穴4か所をドライバ等で抜く。
3. 標準タイプの取付方法1、2を実施し、市販のステンレス製木ネジ（4本）で確実に固定する。
4. 標準タイプの取付方法3を実施する。

温度ヒューズの交換

…温度ヒューズの交換は、販売店・工事店に依頼してください。



1. ギャラリを止めているネジ（1本）をはずし、フードからギャラリをはずす。
2. 図のように開口部から手を入れて、ダンパーの面にある引掛け部にツメを掛け片方のダンパーを起す。
3. ダンパーを起こした状態で人差し指を曲げてもう片方のダンパーを起す。
4. 両方のダンパーを指ではさみ、温度ヒューズをセットする。（つまみにくいときは、ラジオペンチ等を使用してください。）
5. ギャラリを元通り取付ける。