

外壁用部材

深形フード・防音形深形フード（不燃・耐湿タイプ）

防火ダンパー付深形フード〈防火設備該当品〉

防火ダンパー付防音形深形フード（不燃・耐湿タイプ）〈防火設備該当品〉 取扱説明書（据付説明書付）



メルコエアテック

この製品は、換気扇をダクト配管して給気・排気をする場合に屋外側のダクトの先端に据付けて使用するものです。

■防火ダンパー付はダクト配管を通して火災が広がるのを防止する構造になっています。

■防火ダンパーの使用については、地区により異なった規制を受ける場合がありますので、あらかじめ所轄の官公庁（特に消防署）にご相談ください。

■この製品の性能・機能を十分発揮させ、また安全を確保するために、正しい据付けが必要です。

■据付けを始める前に、この説明書をよくお読みになり、正しく安全に据付けてください。

■お客様ご自身では据付けしないでください。（安全や機能の確保ができません）

据付け終了後は、必ずこの説明書をお客様にお渡しください。

ご使用の前に説明書をよくお読みになり、正しく安全にお使いください。

なお、お読みになった後は、お使いになるかたがいつでも見られるところに保管してください。

この製品は日本国内用ですので日本国外では使用できず、またアフターサービスもできません。

This appliance is designed for use in Japan only and cannot be used in any other country. No servicing is available outside of Japan.

タイプ	適用パイプ口径 (mm)
AT-100	φ100
AT-125	φ125
AT-150	φ150
AT-175	φ175
AT-200	φ200

●形名末尾に「-BL」・「-BL**」の付く製品は優良住宅部品「BL」認定品です。

●適用パイプの種類…スパイラルダクト、硬質ポリ塩化ビニル管（VU）、硬質ポリ塩化ビニル管（VP）

※φ150タイプ以上は硬質ポリ塩化ビニル管（VP）には据付けできません。

●AT-125タイプ（φ125mm）は2管路硬質ポリ塩化ビニル管対応（防火ダンパー付は除く）

●温度ヒューズ公称動作温度

72℃ …… 形名の最後「D」・「D**」・「D-**」 ※「*」には機種により異なったアルファベットまたは数字が入ります。
120℃ …… 形名の最後「K」・「K**」・「K-**」

優良住宅部品(BL)について

- BLマークの紙製の貼付がされている製品については、当社の定める施工要領を逸脱しない据付工事に不具合が生じた場合、一般財団法人ベターリビングのBL保険制度により無償で修理いたします。保証期間は製品が住宅に据付けられ引き渡されたのち5年（ダンパーは2年）です。（温度ヒューズを除く）
- BL保険制度については、一般財団法人ベターリビングのホームページ(<https://www.cbl.or.jp/>)をご覧ください。

安全のために必ず守ること

誤った取扱いをしたときに生じる危険とその程度を次の表示で区分して説明しています。

警告	誤った取扱いをしたときに死亡や重傷などに結びつく可能性があるもの
禁止	<ul style="list-style-type: none"> ●防火ダンパーを密閉または、半密閉の燃焼設備（給湯機・風呂釜など）の排気ダクトには使用しない（誤動作によりダンパーが閉じて排気ガスが室内に逆流し、一酸化炭素中毒を起こす原因） ●常時振動したり、振動しやすい場所には据付けない（落下によるけがの原因）
指示に従う	<ul style="list-style-type: none"> ●本体の据付けは、十分強度のあるところを選んで確実に（落下によるけがの原因） ●必ず定期的（1年以内ごと）に点検を行う

注意	誤った取扱いをしたときに軽傷または家屋・家財などの物的損害に結びつくもの
指示に従う	<ul style="list-style-type: none"> ●据付けやお手入れの際は、手袋を着用する（着用しないとけがの原因）

据付け前の準備

据付け前に下記のものをご用意ください。

・シーリング材（JIS A 5758適合品のシリコン系、変成シリコン系）

<木ねじによる据付けを行う場合>

・ステンレス製木ねじ（呼び径3.5~3.8、長さ20mm以上）

※カーブルプラグは、金属製木ねじプラグ 品番#8または、カーブルPCプラグ 品番6（木ねじの長さに合わせて選定してください）

※腐食の発生原因となりますので、金属部品は必ずステンレス製をご使用ください。

据付け前のお願い

- 使用環境が-30℃~50℃の範囲になる場所で使用してください。
- 重塩害エリアには、必ず重塩害エリア用（受注対応品）をご使用ください。
- この製品は汚染ガス耐力（酸、薬品、温泉害など）を持たせたものではありません。下記のような場所での使用は腐食が急激に進み、寿命が著しく低下するおそれがありますので特にこまめな点検・清掃および早めのお手入れが必要です。
 - ・化学工場、パルプ工場などの構内およびその周辺地域
 - ・工場、学校等の実験室などで化学薬品を使用する場所
 - ・温泉地域やプール、下水の排気などの用途
 - ・その他、腐食性物質、腐食性ガスの発生する場所
 - ・融雪剤が飛散する場所
- 点検・清掃や温度ヒューズの交換・部品の交換が容易にできることへ据付けてください。
- ダクトには、雨水の浸入を防ぐため、屋外へ向けて下りこう配をつけてください。（排気ダクト：1/100以上、給気ダクト：1/30以上）
- 据付けに支障がないよう、ダクトが外壁面まで配管してあるか確認してください。外壁面より飛び出た部分は予め切断してください。
- 有機溶剤や酸・アルカリ洗剤が直接接触すると塗装のはく離や製品各部の変色、腐食の原因となります。必ず下記の方法としてください。
 - ・タイル仕上げの外壁…必ずタイルの酸洗い後に製品を据付けてください。
 - ・吹付塗装仕上げの外壁…必ず吹付塗装後に製品を据付けてください。
- 製品据付け後、酸洗いや吹付塗装を実施する場合は、有機溶剤などが製品に触れないように必ず養生テープなどで養生してください。また、養生テープをはずした後は、必ず製品を水洗いしてください。
- ギャラリ幅（16mm）以下の小動物（アブラコウモリなど）が侵入する可能性のある環境には、網付を推奨いたします。
- 網より小さい虫（ショウジョウバエ、ウンカなど）は侵入するおそれがあります。
- 室内側からの汚染空気や設置環境により、外壁面が汚れることがあります。

据付方法

据付方法は右記表を参照し、選定してください

適用パイプの種類	据付方法				
	口径	φ100	φ125	φ150	φ175
スパイラルダクト	①	①	①	②	②
硬質ポリ塩化ビニル管 (VP)	①	①	-	-	-
硬質ポリ塩化ビニル管 (VU)	③	③	③	③	③

お願い

外風が30m/s以上吹く可能性のある場所に据付けの場合は、適用パイプにかかわらず据付方法③を選定してください。

据付方法①

- フードを据付ける前にパイプガイドにシーリング材を塗布する。(防水処理および落下防止)
- 開口部が下側になるようにして、外壁面まで配管されたダクトに差し込む。
- フード全周およびワイド水切板下部と外壁面のすき間にシーリング材を塗布する。(防水処理および落下防止)
※図のようにワイド水切の端部はシーリング材を薄くし、ヘラ等でならして防水処理をしてください。

据付方法②

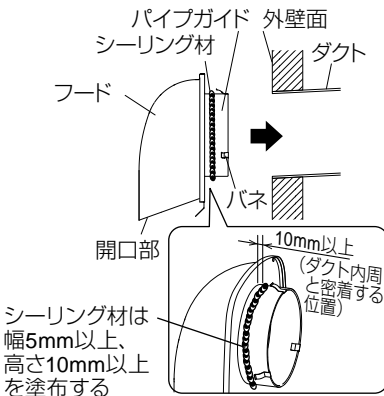
- 木ねじの据付位置は左図を参照する。
※コンクリート壁面や木ねじによる固定が確保できない壁面などは、カールプラグをご使用ください。ご使用の際はカールプラグの注意事項を参照してください。
- フードを据付ける前にパイプガイドにシーリング材を塗布する。(防水処理および落下防止)
- 開口部が下側になるようにして、外壁面まで配管されたダクトに差し込み、ねじ据付用穴を木ねじで確実に固定する。
- フード全周およびワイド水切板下部と外壁面のすき間にシーリング材を塗布する。(防水処理および落下防止)
※図のようにワイド水切の端部はシーリング材を薄くし、ヘラ等でならして防水処理をしてください。

据付方法③

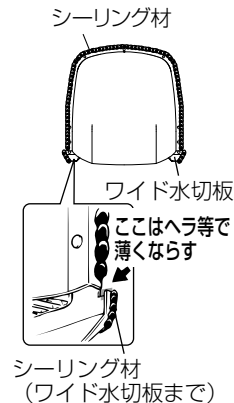
- 左図を参照してあらかじめ外壁面にφ4.8、深さ45mmの穴を4か所あけ、カールプラグを挿入する。
※下記機種種のφ100、φ150サイズの据付用穴は、1サイズ上の寸法位置に穴をあけてください。
・深形フード…FNS6-BL3M, FWS6-BL3M, FNSD(K)6-BL3M, FWSD(K)6-BL3M, SGS5BB-BL, SNS5BB-BL3M, SWS5BB-BL3M
- フードのノックアウト据付用穴4か所をドライバーなどで抜く。(外形寸法図参照)
- フードを据付ける前にパイプガイドにシーリング材を塗布する。(防水処理および落下防止)
- 開口部が下側になるようにして、外壁面まで配管されたダクトに差し込み、ノックアウト据付用穴を木ねじで確実に固定する。
- フード全周およびワイド水切板下部と外壁面のすき間にシーリング材を塗布する。(防水処理および落下防止)
※図のようにワイド水切の端部はシーリング材を薄くし、ヘラ等でならして防水処理をしてください。

シーリング材塗布方法

パイプガイドへの塗布

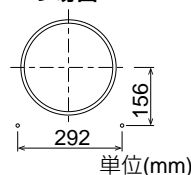


製品全周への塗布

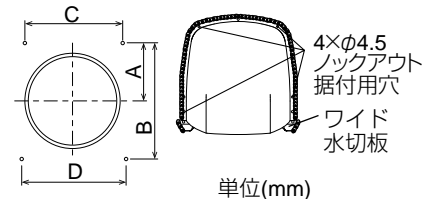


ねじ据付穴寸法

据付方法②の場合



据付方法③の場合



適用パイプ口径	A	B	C	D
φ100	64	118	128	186
φ125, φ150	87	156	174	240
φ175, φ200	102	186	204	290

お手入れ

点検項目

- 製品の据付け状態は正常であるか?
 - シーリング材に亀裂などの劣化はないか?
 - ねじ類に緩みなどないか?
 - 製品各部に腐食や塗装の浮きなどがなくないか?
 - 温度ヒューズに著しい腐食(銅板が青緑色へ変色)の発生がないか?
 - 樹脂部品に割れなどがなくないか?
 - 温度ヒューズが作動し、ダンパーが閉じていないか?
- ※点検の結果、異常が見つかった場合は、修理・部品(製品)の交換をお買い上げの販売店、工事店に依頼してください。

清掃

●塩害エリア・重塩害エリアや融雪剤の影響を受ける設置環境では、付着した塩分などを除去するため定期的(1年以内ごと)に水洗いを行ってください。塩分や黄砂などの汚れをそのままにしておきますと腐食の発生原因となります。(水洗い後は、よく乾かしてください)

●網付の場合は油やほこりが付着しますと換気風量の低下や換気扇の故障の原因となりますので3か月に1度を目安に清掃を行ってください。

- 網をはずして掃除機などでほこりを吸い取る。
汚れのひどい場合は中性洗剤を溶かしたぬるま湯(40℃以下)に浸してからきれいな水で洗い、よく乾かす。

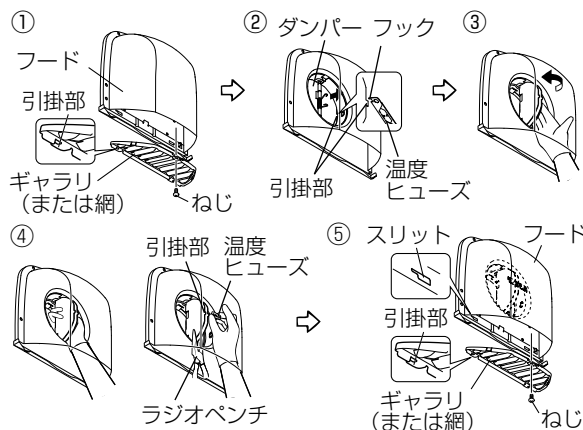
※清掃・修理などの際には、シンナー・アルコール・その他化学薬品(酸・アルカリ洗剤)などの溶剤を使用しないでください。腐食や変色・変質などの原因になります。

温度ヒューズの取付け

※温度ヒューズが作動し、ダンパーが閉じている場合は手順①、温度ヒューズを交換する場合は手順④から始めてください。取付け・交換はお買い上げの販売店、工事店に依頼してください。

- ①ギャラリ(または網)を止めているねじ1本をゆるめ、ギャラリ(または網)の引掛部を押し上げた状態で下に引き抜く。
- ②開口部から手を入れて、温度ヒューズのフックで片方のダンパーの引掛部を引掛け、片方のダンパーを起こす。
- ③手を入れてもう片方のダンパーを裏側から押すように起こす。
- ④両方のダンパーを指ではさみ、引掛部に温度ヒューズを取付ける。(はさみにくいときは、ラジオペンチなどを使用してください)
- ⑤ギャラリ(または網)の引掛部をワイド水切板のスリットに差し込み、元通り取付ける。

※温度ヒューズの交換が困難な場合は、製品を壁面からはずして交換をしてください。交換後は据付け時と同様の手順で据付けてください。



株式会社メルコエアテック