



ストレートシロッコファン 標準形 消音形 給気タイプ

取扱説明書 (据付工事説明書付)

販売店・工事店様用

本文は、標準形と消音形及び給気タイプの製品構造の違いにより、下記マークを付けています。お買いあげの機種名とタイプを確認の上説明書をお読みください。

- 標準形 BFS-**SC, BFS-**TC, BFS-**TAe
消音形 BFS-**SU, BFS-**TUC, BFS-**TUAe
給気タイプ BFS-**SSU, BFS-**SSUa

工事店様へ 据付工事終了後は、必ずこの説明書をお客様にお渡しください。

据付工事を始める前に必ずこの説明書をお読みになり、正しく安全に据付けてください。据付工事は販売店様、または専門の工事店様が実施してください。この製品には単相100V製品と3相200V製品があります。電源を確認して据付工事を行ってください。

お客様へ ご使用前に必ずこの説明書をお読みになり、正しく安全にお使いください。なお、お読みになった後は、お使いになる方がいつでも見られるところに添付別紙の「三菱業務用/産業用換気送風機 修理窓口」をご相談窓口のご案内」とともに保管してください。

アフターサービスについて 三菱ストレートシロッコファンのアフターサービスは、お買上げの販売店または当社の「三菱業務用/産業用換気送風機 修理窓口」にご相談窓口のご案内(別紙)にご相談ください。

ご相談窓口 平日9:00~12:00 13:00~17:00(土・日・祝・弊社休日以外) 三菱電機換気送風機技術相談センター...電話0120-726-471(無料)

補修用性能部品の保有期間 当社は、この三菱ストレートシロッコファン(標準形/消音形/給気タイプ)の補修用性能部品を製造打ち切り後9年保有しています。補修用性能部品とは、その製品の機能を維持するために必要な部品です。

1 安全のために必ず守ること 共通

誤った取扱いをしたときに生じる危険とその程度を次の表示で区分して説明しています。

警告 誤った取扱いをしたときに死亡や重傷などに結びつく可能性があるもの
注意 誤った取扱いをしたとき、軽傷または変質、変形などの物的損害に結びつくもの
禁止 製品に異常な振動が発生した場合は使用しない
水ぬれ禁止 製品を水につけたり、水をかけたりしない
分解禁止 どの場合でも改造はしない
接触禁止 電源が入ったまままで運転が停止しているとき、異常時(こげ臭いなど)、停電時は製品には絶対に入れない

警告 爆発性の粉じんやガスの発生する場所または発生するおそれのある場所には据付けない
注意 開機・据付け・取付け・点検およびお手入れの際は手袋を使用する
禁止 製品に40℃を超える空気を送さない
製品に湿度90%を超える空気を送さない
製品は屋外など雨のあたる場所や浴室など湿度の多い場所(湿度90%程度)には据付けない
定格電圧・定格周波数以外では使用しない
燃焼器具の排気ダクトには据付けない
煙突で排気する燃焼器具を設置した部屋の排気を使用する場合は、排気ガスが室内に逆流しないよう、十分な大きさの給気口を設置する
メタルスクリュー、ワイヤラス線、または金属板張りの木の造作物に製品および製品に接続された金属製ダクトが通過する場合は、製品および金属製ダクトとメタルスクリュー、ワイヤラス、金属板張りが電気的に接触しないよう据付ける

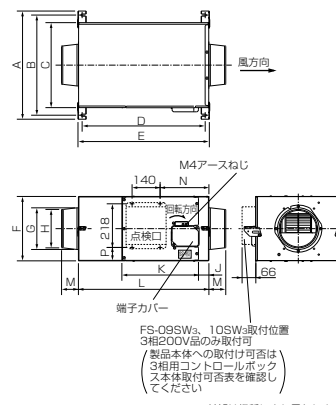
2 据付け前のお願い

共通 共同ダクトへ排気する場合は、建築基準法施行令によりダクト径φ150以下で有れば2mの鋼板立上りダクト、または煙流防止防ダンパーを据付け、φ150を超える場合は防火ダンパーを設置してください。

お願い 据付場所が意外と故障の原因になります。次のような場所には据付けないでください。40℃を超える場所、15℃未満になる場所、結露するおそれのある場所、腐食性ガスの発生する場所や化学薬品を扱う場所

据付場所が意外と故障の原因になります。次のような場所には据付けないでください。40℃を超える場所、15℃未満になる場所、結露するおそれのある場所、腐食性ガスの発生する場所や化学薬品を扱う場所

3 外形寸法図



別売品 3相用コントロールボックス本体取付可表
形名 BFS-90TC, BFS-90TC, BFS-100TC, BFS-120TC, BFS-150TC, BFS-180TC, BFS-210TC, BFS-240TAe, BFS-300TAe-50, BFS-300TAe-60
FS-09SWa, FS-10SWa
FS-09SWa, FS-10SWa取付位置

変化寸法表(標準形) ストレートシロッコファン
形名 BFS-15SC, BFS-30SC, BFS-40SC, BFS-50SC, BFS-65SC, BFS-80SC, BFS-90SC, BFS-90TC, BFS-100SC, BFS-100TC, BFS-120SC, BFS-120TC, BFS-150SC, BFS-150TC, BFS-180TC, BFS-210TC, BFS-240TAe, BFS-300TAe-50, BFS-300TAe-60
単位(mm)

変化寸法表(消音形) ストレートシロッコファン
形名 BFS-15SC, BFS-30SC, BFS-40SC, BFS-50SC, BFS-65SC, BFS-80SC, BFS-90SC, BFS-90TC, BFS-100SC, BFS-100TC, BFS-120SC, BFS-120TC, BFS-150SC, BFS-150TC, BFS-180TC, BFS-210TC, BFS-240TAe, BFS-300TAe-50, BFS-300TAe-60
単位(mm)

変化寸法表(給気タイプ) ストレートシロッコファン
形名 BFS-40SSU, BFS-50SSU, BFS-65SSU, BFS-100SSU
単位(mm)

4 仕様

仕様表(標準形) ストレートシロッコファン
形名 BFS-15SC, BFS-30SC, BFS-40SC, BFS-50SC, BFS-65SC, BFS-80SC, BFS-90SC, BFS-90TC, BFS-100SC, BFS-100TC, BFS-120SC, BFS-120TC, BFS-150SC, BFS-150TC, BFS-180TC, BFS-210TC, BFS-240TAe, BFS-300TAe-50, BFS-300TAe-60
定格電圧, 定格周波数, 公称出力(W), 極数(P), 羽根径(φ), 接続ダクト寸法, 質量(kg), 最大負荷電流(A), 起動電流(A)

仕様表(消音形) ストレートシロッコファン
形名 BFS-15SC, BFS-30SC, BFS-40SC, BFS-50SC, BFS-65SC, BFS-80SC, BFS-90SC, BFS-90TC, BFS-100SC, BFS-100TC, BFS-120SC, BFS-120TC, BFS-150SC, BFS-150TC, BFS-180TC, BFS-210TC, BFS-240TAe, BFS-300TAe-50, BFS-300TAe-60
定格電圧, 定格周波数, 公称出力(W), 極数(P), 羽根径(φ), 接続ダクト寸法, 質量(kg), 最大負荷電流(A), 起動電流(A)

仕様表(給気タイプ) ストレートシロッコファン
形名 BFS-40SSU, BFS-50SSU, BFS-65SSU, BFS-100SSU
定格電圧, 定格周波数, 公称出力(W), 極数(P), 羽根径(φ), 接続ダクト寸法, 質量(kg), 最大負荷電流(A), 起動電流(A)

5 据付方法

工事店様へ

1.据付け前の準備

共通

注意

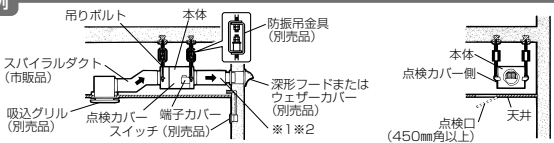
開梱の際は手袋を着用する。 端面などだけが原因。

お願い

- 据付け、運搬作業の際、羽根を变形させないよう十分注意してください。羽根が变形しますとバランスがくるい、振動・異常音発生などの原因となります。
- 吸込側には羽根にほこり・油がけが付着しないよう、フィルターのご使用をおすすめします。(フィルターの選定には種類・メーカーにより圧力損失が異なる風量低下をまねくおそれがありますので十分注意してください)
- 天井据付けの場合は、保守・点検ができるよう450mm角以上を必ず設けてください。
- 標準形・消音形は垂直据付け(製品縦据付け)が可能です。据付け時は必ず製品本体を金具などでささえてください。
- 給気タイプは垂直据付け(製品縦据付け)はできません。また、電源コードを伝わって端子台に水が掛かるおそれがあるためトラップを設けるなどの処置をしてください。
- モータ軸垂直据付け(点検カバーが上向きまたは下向き)はできません。

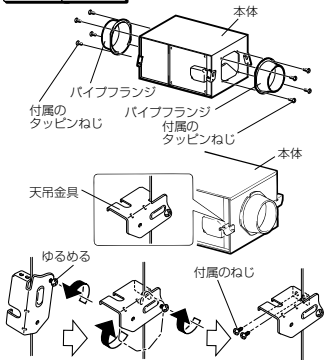
2.製品の据付け

据付け例



- ※1 給気タイプをご使用の場合
給気ダクトは雨水の浸入を防ぐため屋外に向けて1/30以上の下りこう配をつけ、断熱処理を確実に行ってください。外壁から本体までのダクト長さは、以下の距離を確保してください。
●ダクト口径φ200以下は1m以上 ●ダクト口径φ250以上は2.5m以上
- ※2 標準形・消音形をご使用の場合
ダクト下りこう配1/100以上(壁側へ) および外壁から本体までのダクト長さを1m以上確保してください。

標準形 消音形



1 製品本体(排気口・給気口側)にパイプフランジを固のように付属のタッピンねじにて取付ける。

※タッピンねじは、パイプフランジの内側に同梱しています。(タッピンねじはくり返し締め付けを行うと、ねじ山がつぶれてしまう可能性があります)

※工場出荷時に、BFS-300T(U)A2-50、300T(U)A2-60には角形フランジが、BFS-150SSU₃にはパイプフランジが取付けられています。

2 外形寸法図を参照し強固な据付場所に市販の吊りボルトを埋め込む。(据付け例参照)

3 天吊金具を製品に固定する。

- (1) 天吊金具のねじをゆるめる。
- (2) ゆるめたねじを中心に天吊金具を90度回転させ、水平にする。
- (3) ゆるめたねじおよび付属のねじで製品にしっかり締め付け、固定する。

- 付属のねじは、パイプフランジの内側に同梱しています。
- 天吊金具の固定に使用する付属のねじは、BFS-15S(U)C~BFS-210T(U)Cはタッピンねじ、BFS-240T(U)A2、BFS-300T(U)A2-50、BFS-300T(U)A2-60はトラス小ねじ。
- ※天吊金具は工場出荷時本体にたたんだ状態で固定されています。

3 天吊金具を製品に固定する。

- (1) 天吊金具のねじをはずして天吊金具をはずす。
 - (2) 天吊金具を90度回転させ水平にして、はずしたねじで製品に確実に締め付け、固定する。
- ※天吊金具の固定は機種により異なります。
※天吊金具は工場出荷時本体にたたんだ状態で固定されています。

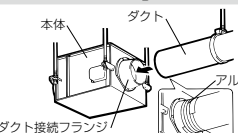
4 製品が水平になるように製品を吊りボルトに据付ける。

市販のワッシャー・ナット(M10)を使用し、締め付けます。
※ゆるみ防止のため、ダブルナットで確実に締め付けてください。

3.ダクト工事

共通

工事店様へ



ダクト工事を行う

- (1) 給気口側・排気口側ともダクト接続フランジにダクトをしっかり差し込み、市販のリベットまたはねじなどで固定し、風漏れのないよう市販のアルミテープでテープングする。
- (2) ダクトは製品に力が加わらないよう天井より吊る。

4.電気工事前の準備

共通

工事店様へ

警告

定格電圧・定格周波数以外では使用しない
火災や感電の原因。
アースおよび漏電ブレーカを確実に取付ける
故障や漏電のとき感電の原因。

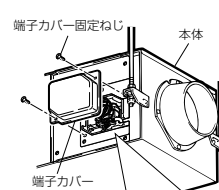
電気工事は必ず有資格者である電気工士が内線規程や電気設備技術基準に従って行う。絶対に「手より接続」はしない。又、電源電線の結線部分はJIS C 8340の「電線管金属用ボックスおよびボックスカバー」内で行う
接続不良や誤った電気工事は感電や火災の原因。

お願い

- モータの過負荷保護のため、モータブレーカ又は電磁閉鎖器(電磁接触器+サーマルリレー)の過負荷保護装置を電気設備技術基準や内線規程に従って設置してください。過負荷保護装置は必ず機器「台」ごとに取り付けてください。過負荷保護装置の選定は「④仕様」の最大負荷電流の1.2倍程度を目安にしてください。ただし、製品本体に過負荷保護装置の定格数があるものは、表示内容に従い過負荷保護装置を設置してください。
- スイッチの容量選定にあたっては起動電流×接続台数の容量とさせていただきます。また、電磁接触器を操作するスイッチ容量は電磁接触器の操作コイル電流以上とさせていただきます。
- 「入」・「切」運転および「強」・「弱」切替運転する場合は、コントロールスイッチ(別売品)が必要です。結線および使用法はコントロールスイッチに付属の取扱説明書を参照してください。なお、3相製品はコントロールスイッチのみでは制御できません。必ず3相用コントロールボックス(別売品)または電磁接触器と組合わせて結線してください。
- 単相100V製品とファンパーツ(別売品)を組合わせる場合は必ず「強」運転の状態に結線してください。
- ファンパーツ(別売品)で制御する際は、各製品の定格周波数を上回る設定では運転しないでください。モータが発熱し故障の原因となります。
- 単相100V製品を弱運転する場合、接続端子の「共通」と「弱」のみに電源コードを接続しても運転はできません。
- 3相200V製品は電源接続が悪いと欠相運転となり、モータ焼損の原因となります。正しい結線をしてください。
- 3相200V製品の電源接続は、本体の結線図を必ず確認し、電源線電圧U1、V1、W1(またはU、V、W)に正しく接続してください。接続を間違えますと逆回転します。(風量低下の原因となります)
- 回転方向が逆の場合は3本の電源のうち2本を入れ替えてください。

5.端子台結線方法

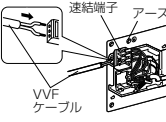
共通



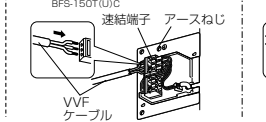
結線をする

- (1) 端子カバー固定ねじをはずし、端子カバーをはずす。
- (2) 結線図を参照して結線を行う。
先端を15mm皮ムキした芯線(VVFケーブルφ1.6、またはφ2)を間違えないように端子台に確実に奥まで差し込みます。
●端子台は機種により形状が異なります。
- (3) D種接地工事を行う。
- (4) 結線が完了したら、正常に運転することを確認し、端子カバーを元通り取付ける。

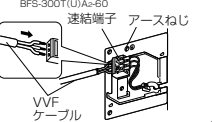
■単相100V製品
(※図は強ノッチの場合を示す)



■3相200V製品(※図は強ノッチの場合を示す)



BFS-180T(U)C、210T(U)C、BFS-240T(U)A2、300T(U)A2-50、BFS-300T(U)A2-60



6.電気工事

電気工事は、別紙「結線図」を参照して、工事を行ってください。

6 試運転

共通

工事店様へ

据付け、ダクト工事、電気工事終了後は、必ず試運転を行い、正常に運転できることを確認してください。

1. 製品は確実に据付けてあります。
2. 電源コードに傷はありませんか。
3. 電源電圧は正しいですか。
4. 正しく結線されていますか。
5. 正しくアース工事はしてありますか。
6. 異常な振動や騒音・風漏れはありませんか。
7. 回転方向は逆ではありませんか。(3相製品の場合、3本の電源のうち2本を入れ替える)
8. 羽根は回転しますが、回転は遅くありませんか。(回転しないか遅い場合は、結線が正しく行われているか確かめる)

7 お手入れのしかた

共通

お客様へ

警告

お手入れの際は必ず分電盤のブレーカを切る
感電・けがの原因。

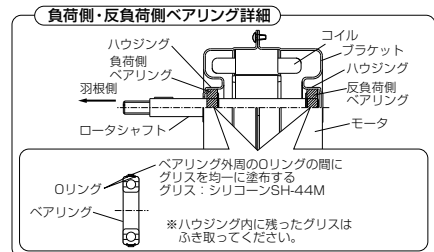
注意

お手入れの際は手袋を着用する
端面などだけが原因。

- フィルター(給気口側)をご使用の場合は、清掃を行ってください。給気口側に取付けられた市販品のフィルターは種類・仕様により清掃方法も異なりますので注意してください。
●フィルターの目づまりは風量の極端な減少の原因となります。
- 製品を長期間安んじてご使用頂くためには、定期点検が必要です。半年に1度を目処に、専門の工事店に依頼してください。
- モータに過負荷保護装置として、温度ヒューズまたは、自動復帰形サーマルプロテクターが内蔵されているものがあります。拘束、過負荷、欠相運転、異電圧印加、あるいは周囲温度が基準以上に高い場合には上記過負荷保護装置が自動的に動作し回転が止まることとなりますので、電源を切り原因を取り除く必要があります。再運転の場合には、以下を実施して下さい。
●温度ヒューズ内蔵機種…単相100V機種
(処置) ヒューズが溶断し運転不能となり再運転できません。電源を切り、専門の工事店へモータ交換を依頼してください。
●自動復帰形サーマルプロテクター内蔵機種…3相200V機種 (BFS-210T(U)C、300T(U)A2-50、300T(U)A2-60は除く)
(処置) 電源を切り、モータが冷えてから再運転してください。
- モータの軸受に注油の必要はありません。ただし、異常音、風量減少などが生じた場合には、点検のうえベアリングの交換が必要です。ベアリングの交換は専門の工事店に依頼してください。(グリスの寿命は、約1万時間です)ただし、以下の製品にはベアリングの交換ができません。(モータ交換となります)
BFS-15S(U)C、BFS-30S(U)C、BFS-40S(U)C、BFS-40SSU

BFS-180T(U)C、210T(U)C、240T(U)A2、300T(U)A2-50、300T(U)A2-60
ベアリング交換についてのおお願い

BFS-180、210、240、300タイプのベアリングは負荷側または反負荷側にクリップ防止ベアリングを使用しています。クリップ防止ベアリングは交換の際、ベアリング外周にグリス塗布が必要です。ベアリングの交換は専門の工事店に依頼してください。



8 保守点検

工事店様へ

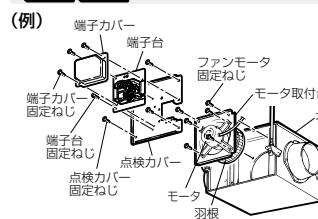
警告

保守点検の際は必ず分電盤のブレーカを切る
感電やけがの原因。

注意

保守点検の際は手袋を着用する
端面などだけが原因。

標準形 消音形 ストレートシロココファン



モータや羽根に異常があった場合は次の手順で点検してください。

- (1) 端子カバーをはずし、接続端子の結線をはずす。
●接続端子の白い部分をマイナスドライバーで押しながら電源線を引き抜く。(むりやり引き抜くと接続端子が破損するおそれがあります)
- (2) 端子台および点検カバー固定ねじをはずして、点検カバーと端子台を本体からはずす。
- (3) モータ取付台のファンモータ固定ねじをはずして、羽根・モータを引き出す。

お願い

- モータリード線を無理に引っ張らないでください。
- モータは重いため、モータ・羽根に傷を付けないよう、またけがないよう取扱いは十分注意してください。

三菱電機株式会社

中津川製作所 〒508-8666 岐阜県中津川市駒場1番3号
■平日9:00~12:00 13:00~17:00(土・日・祝を除く) 換気送風機技術相談センター 電話0120-726471

この説明書は、再生紙を使用しています。

6.電気工事

結線図

太線部分はお客さまにて電源コード (VVFケーブルφ1.6またはφ2) を手配して結線ください。但しアース線は1.25mm²以上を使用してください。

単相100V……お願い 過負荷保護装置は必ず機器1台毎に取付けてください。

| 共通 | |
|------------------------|--|
| 内部結線図 | <p>速結端子 リレー</p> |
| 電源接続図 | <div style="display: flex; justify-content: space-around;"> <div style="text-align: center;"> <p>〈強 運 転〉</p> </div> <div style="text-align: center;"> <p>〈弱 運 転〉</p> </div> </div> |
| コントロールスイッチ 単ノッチ用 | <div style="display: flex; justify-content: space-around;"> <div style="width: 45%;"> <p>●FS-05SW₃ (定格1~12A) の場合 ●FS-08SW₃ (定格0.1~4A) の場合</p> <p>FS-05SW₃・FS-08SW₃</p> </div> <div style="width: 45%;"> <p>●FS-06SWA₃ (定格15A) の場合</p> <p>FS-06SWA₃</p> </div> </div> |
| コントロールスイッチ 強・弱ノッチ用 | <div style="display: flex; justify-content: space-around;"> <div style="width: 45%;"> <p>●FS-01SW₃ (定格4A) の場合</p> <p>FS-01SW₃</p> </div> <div style="width: 45%;"> <p>●FS-04SWA₃ (定格15A) の場合</p> <p>FS-04SWA₃</p> </div> </div> |
| 容量を超える複数台運転の場合 | <div style="display: flex; justify-content: space-around;"> <div style="width: 45%;"> <p>●FS-06SWA₃ (定格15A) の場合</p> </div> <div style="width: 45%;"> <p>●FS-04SWA₃ (定格15A) の場合</p> </div> </div> <p>●接続台数の総容量がコントロールスイッチの容量 (15A) を超える場合は、電磁接触器を使用してください。</p> |
| コントロールスイッチを 使用しない場合 | <p>過負荷保護装置 (お客様手配) スイッチ (お客様手配)</p> <p>電源 単相100V 50/60Hz</p> |

3相200V……お願い 過負荷保護装置は必ず機器1台毎に取付けてください。

標準形

消音形

強・弱ノッチ付きタイプ

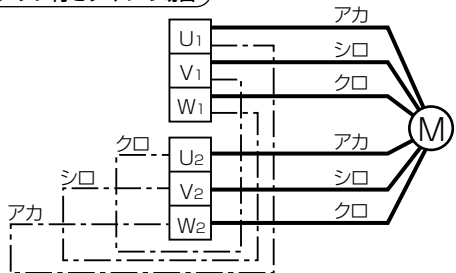
……BFS-80T(U)C, 90T(U)C
BFS-100T(U)C, 120T(U)C, 150T(U)C

単ノッチタイプ

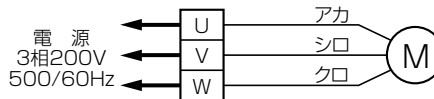
……BFS-180T(U)C, 210T(U)C, 240T(U)A2
BFS-300T(U)A2-50, 300T(U)A2-60

内部結線図

強・弱ノッチ付きタイプの場合



単ノッチタイプの場合

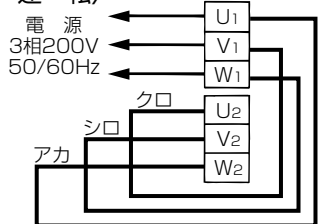


※強・弱切換運転の場合は上図のU₁-W₂, V₁-U₂, W₁-V₂間の渡り線(一点鎖線)を必ずはずしてご使用ください。

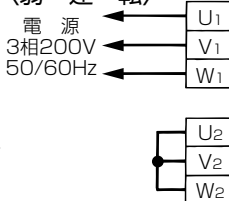
電源接続図

強・弱ノッチ付きタイプの場合

〈強運転〉



〈弱運転〉

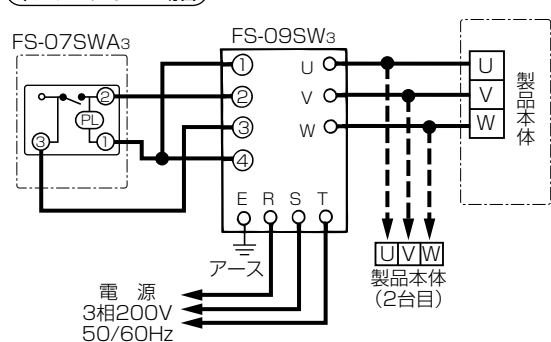


※U₁, V₁, W₁に電源線を接続してください。

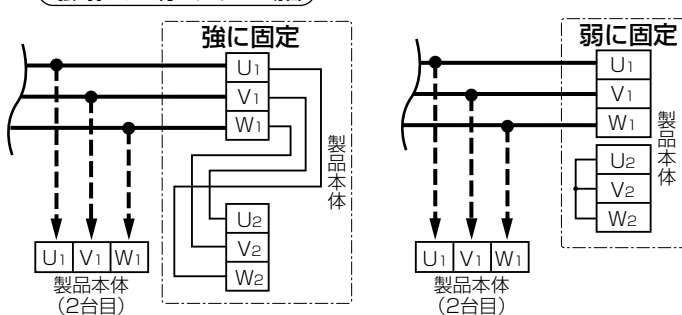
※U₁-W₂, V₁-U₂, W₁-V₂間のリードのU₁, V₁, W₁側をはずしU₂, V₂, W₂を短絡させます。その後、U₁, V₁, W₁に電源線を接続してください。

コントロールスイッチ
単ノッチ用

単ノッチタイプの場合

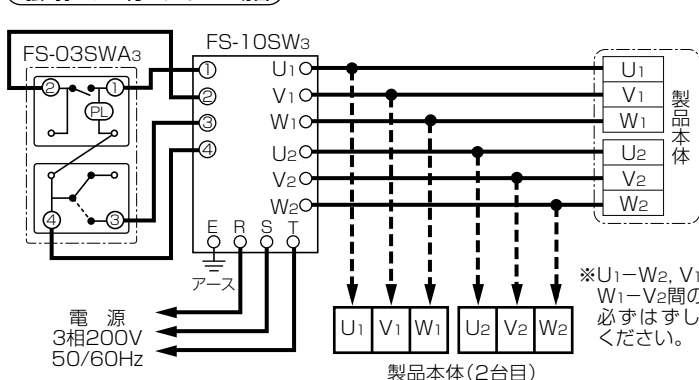


強・弱ノッチ付きタイプの場合



コントロールスイッチ
強・弱ノッチ用

強・弱ノッチ付きタイプの場合

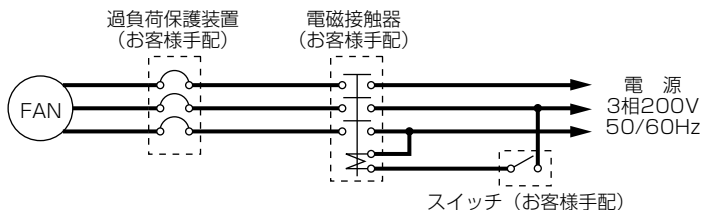


※U₁-W₂, V₁-U₂, W₁-V₂間の渡り線を必ずはずしてご使用ください。

お願い

●最大負荷電流、起動電流の合計がコントロールボックスの最大許容電流の定格電流、起動電流を超えないように選定してください。
最大許容電流を超える場合は電磁接触器を使用してください。電磁接触器の容量は個々の送風機の起動電流以上で選定してください。

コントロールスイッチを
使用しない場合



三菱電機株式会社

中津川製作所 〒508-8666 岐阜県中津川市駒場町1番3号

■平日9:00~12:00 13:00~17:00 (土・日・祝を除く) 換気送風機技術相談センター 電話0120-726471

この説明書は、再生紙を使用しています。