



ストレートシロッコファン

取扱説明書 (据付工事説明書付)

販売店・工事店様用

本文は、標準形と消音形及び給気タイプの製品構造の違いにより、下記マークを付けています。

- 標準形 BFS-**SC, BFS-**TC, BFS-**TAe
消音形 BFS-**SU, BFS-**TUC, BFS-**TUAe
給気タイプ BFS-**SSU, BFS-**SSUa

工事店様へ 据付工事終了後は、必ずこの説明書をお客様にお渡しください。
据付工事を始める前に必ずこの説明書をお読みになり、正しく安全に据付してください。

お客様へ ご使用前に必ずこの説明書をお読みになり、正しく安全にお使いください。
アフターサービスについて
三菱ストレートシロッコファンのアフターサービスは、お買上げの販売店または当社の「三菱業務用/産業用換気送風機 修理窓口」

お客様へ 補修用性能部品の保有期間
当社は、この三菱ストレートシロッコファン (標準形/消音形/給気タイプ) の補修用性能部品を製造打ち切り後9年保有しています。

1 安全のために必ず守ること 共通

警告: 誤った取扱いをしたときに死亡・重傷などに結びつく可能性があるもの。
注意: 軽微な取扱いをしたとき、軽微または軽微・家財などの物的損害に結びつくもの。
禁止: 製品に異常な振動が発生した場合は使用しない。
水ぬれ禁止: 製品を水につけたり、水をかけたりしない。
分解禁止: どの場合でも改造はしない。
接触禁止: 電源が入ったまままで運転が停止しているとき、異常時(こげ臭いなど)・停電時は製品には絶対に入れない。

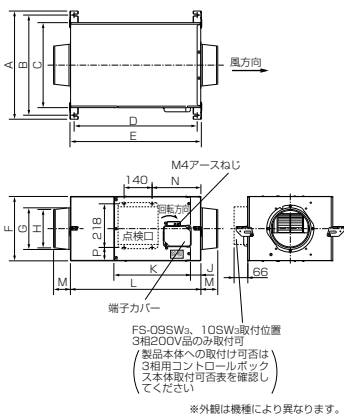
警告: 爆発性の粉じんやガスの発生する場所または発生するおそれのある場所には据付けない。
注意: 開機・据付け・取付け・点検およびお手入れの際は手袋を着用する。
禁止: 製品に40℃を超える空気を送さない。
指示に従い必ず行う: 燃焼器具の排気ダクトには据付けない。

2 据付け前のお願い

共通 規制
共同ダクトへ排気する場合は、建築基準法施行令によりダクト径φ150以下で有れば2mの鋼板立上りダクト、または煙流防止防ダンパーを据付け、φ150を超える場合は防火ダンパーを設置してください。

お願い
据付場所が原因と故障の原因になります。次のような場所には据付しないでください。
40℃を超える場所
給気するおそれのある場所
腐食性ガスの発生する場所や化学薬品を扱う場所

3 外形寸法図



別売品 3相用コントロールボックス本体取付可表
形名 FS-09SWa FS-10SWa
BFS-90TC BFS-90TCa BFS-90TCb
BFS-100TC BFS-100TCa BFS-100TCb

変化寸法表 (標準形) ストレートシロッコファン
形名 A B C D E F G H J K L M N P
BFS-15SC 339 299 223 300 341 225 φ110 φ98 42 234 335 60 -- --

変化寸法表 (消音形) ストレートシロッコファン
形名 A B C D E F G H J K L M N P
BFS-15SC 339 299 223 300 341 225 φ110 φ98 42 234 335 60 -- --

変化寸法表 (給気タイプ) ストレートシロッコファン
形名 A B C D E F G H J K L M N P
BFS-40SSU 374 329 270 360 400 270 160 142 52 285 395 70 -- --

4 仕様

仕様表 (標準形) ストレートシロッコファン
形名 定格電圧 定格周波数 公称出力(W) 極数(P) 羽根径(φ)
BFS-15SC 単相100V 50/60Hz 8 4 15 φ100 6

仕様表 (消音形) ストレートシロッコファン
形名 電源 公称出力(W) 極数(P) 羽根径(φ)
BFS-15SC 単相100V 50/60Hz 8 4 15 φ100 7

仕様表 (給気タイプ) ストレートシロッコファン
形名 電源 公称出力(W) 極数(P) 羽根径(φ)
BFS-40SSU 単相100V 50/60Hz 20 4 18 φ150 10.5

6.電気工事

結線図

太線部分はお客さまにて電源コード (VVFケーブルφ1.6またはφ2) を手配して結線ください。但しアース線は1.25mm²以上を使用してください。

単相100V……お願い 過負荷保護装置は必ず機器1台毎に取付けてください。

共通	
内部結線図	
電源接続図	<div style="display: flex; justify-content: space-around;"> <div style="text-align: center;"> <p>〈強 運 転〉</p> </div> <div style="text-align: center;"> <p>〈弱 運 転〉</p> </div> </div>
コントロールスイッチ 単ノッチ用	<div style="display: flex; justify-content: space-around;"> <div style="width: 45%;"> <p>●FS-05SW₃ (定格1~12A) の場合 ●FS-08SW₃ (定格0.1~4A) の場合</p> <p>FS-05SW₃・FS-08SW₃</p> </div> <div style="width: 45%;"> <p>●FS-06SWA₃ (定格15A) の場合</p> <p>FS-06SWA₃</p> </div> </div>
コントロールスイッチ 強・弱ノッチ用	<div style="display: flex; justify-content: space-around;"> <div style="width: 45%;"> <p>●FS-01SW₃ (定格4A) の場合</p> <p>FS-01SW₃</p> </div> <div style="width: 45%;"> <p>●FS-04SWA₃ (定格15A) の場合</p> <p>FS-04SWA₃</p> </div> </div>
容量を超える複数台運転の場合	<div style="display: flex; justify-content: space-around;"> <div style="width: 45%;"> <p>●FS-06SWA₃ (定格15A) の場合</p> </div> <div style="width: 45%;"> <p>●FS-04SWA₃ (定格15A) の場合</p> </div> </div> <p>●接続台数の総容量がコントロールスイッチの容量 (15A) を超える場合は、電磁接触器を使用してください。</p>
コントロールスイッチを 使用しない場合	

3相200V……お願い 過負荷保護装置は必ず機器1台毎に取付けてください。

標準形

消音形

強・弱ノッチ付きタイプ

……BFS-80T(U)C, 90T(U)C
BFS-100T(U)C, 120T(U)C, 150T(U)C

単ノッチタイプ

……BFS-180T(U)C, 210T(U)C, 240T(U)A2
BFS-300T(U)A2-50, 300T(U)A2-60

内部結線図

強・弱ノッチ付きタイプの場合



単ノッチタイプの場合

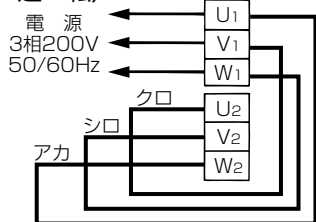


※強・弱切換運転の場合は上図のU₁-W₂, V₁-U₂, W₁-V₂間の渡り線(一点鎖線)を必ずはずしてご使用ください。

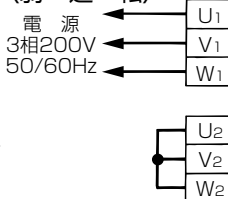
電源接続図

強・弱ノッチ付きタイプの場合

〈強運転〉



〈弱運転〉

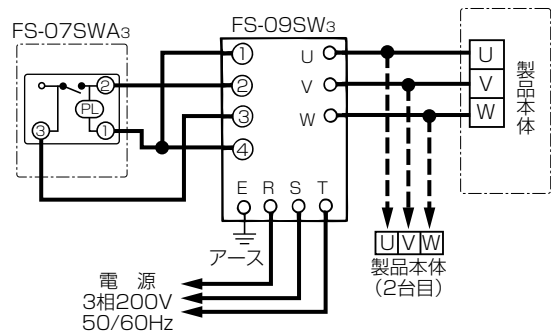


※U₁, V₁, W₁に電源線を接続してください。

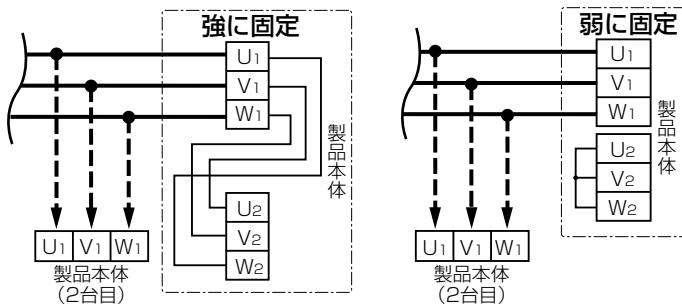
※U₁-W₂, V₁-U₂, W₁-V₂間のリードのU₁, V₁, W₁側をはずしU₂, V₂, W₂を短絡させます。その後、U₁, V₁, W₁に電源線を接続してください。

コントロールスイッチ
単ノッチ用

単ノッチタイプの場合

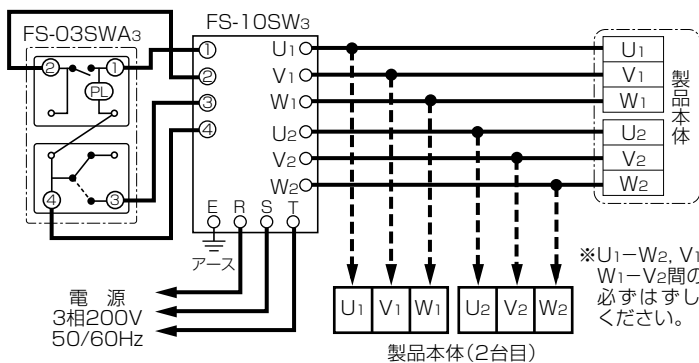


強・弱ノッチ付きタイプの場合



コントロールスイッチ
強・弱ノッチ用

強・弱ノッチ付きタイプの場合

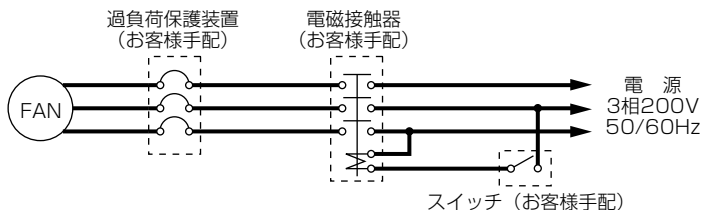


※U₁-W₂, V₁-U₂, W₁-V₂間の渡り線を必ずはずしてご使用ください。

お願い

●最大負荷電流、起動電流の合計がコントロールボックスの最大許容電流の定格電流、起動電流を超えないように選定してください。
最大許容電流を超える場合は電磁接触器を使用してください。電磁接触器の容量は個々の送風機の起動電流以上で選定してください。

コントロールスイッチを
使用しない場合



三菱電機株式会社

中津川製作所 〒508-8666 岐阜県中津川市駒場町1番3号

■平日9:00~12:00 13:00~17:00 (土・日・祝を除く) 換気送風機技術相談センター 電話0120-726471

この説明書は、再生紙を使用しています。