



ストレートシロッコファン **給気タイプ**

形名

〈単相100V〉

- BFS-40SSUA₂
- BFS-50SSUA₂
- BFS-80SSUA₂
- BFS-100SSUA₂
- BFS-150SSUA₂

〈3相200V〉

- BFS-150STUA₂
- BFS-210STUA₂

取扱説明書（据付工事説明書付）

販売店・工事店様用

工事店様へ

■据付工事終了後は、必ずこの説明書をお客様にお渡しください。

据付工事を始める前に必ずこの説明書をお読みになり、正しく安全に据付けてください。
据付工事は販売店様、または専門の工事店様が実施してください。（安全や機能の確保ができません）
■この製品には単相100V製品と3相200V製品があります。電源を確認して据付工事を行ってください。

お客様へ

ご使用前に必ずこの説明書をお読みになり、正しく安全にお使いください。なお、お読みになった後は、お使いになる方いつでも見られるところに添付別紙の「三菱業務用/産業用換気送風機 修理窓口・ご相談窓口のご案内」とともに保管してください。

アフターサービスについて

三菱ストレートシロッコファンのアフターサービスは、お買上げの販売店または当社の「三菱業務用/産業用換気送風機 修理窓口・ご相談窓口のご案内」（別紙）にご相談ください。※別紙チラシが不明な方は下記窓口にお問い合わせください。

■ご相談窓口

平日9:00~12:00 13:00~17:00（土・日・祝・弊社休日以外）
三菱電機換気送風機技術相談センター……電話0120-726-471（無料）
電話番号などについては変更になることがありますので、あらかじめご了承ください。

補修用性能部品の保有期間

当社は、この三菱ストレートシロッコファン **給気タイプ** の補修用性能部品を製造打切り後9年保有しています。補修用性能部品とは、その製品の機能を維持するために必要な部品です。

この製品は日本国内用です。日本国外では使用できません。またアフターサービスもできません。
This appliance is designed for use in Japan only and can not be used in any other country.No servicing is available outside of Japan.

2 据付け前のお願い

工事店様へ

規制

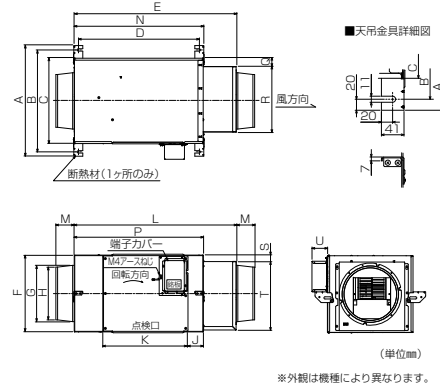
- 共同ダクトへ排気する場合は、建築基準法施行令によりダクト径φ150以下で有れば2mの鋼板立上りダクト、または煙逆流防止ダンパーを据付け、φ150を超える場合は防火ダンパーを設置してください。
- 配管用システム部材については、地区により異なる規制を受ける場合がありますので、あらかじめ所轄の官公庁（特に消防署）にご相談ください。

お願い

- 据付場所が悪いと故障の原因になります。次のような場所には据付しないでください。
 - ・40℃を超える場所
 - ・15℃未満になる場所
 - ・結露するおそれのある場所
 - ・ほこりや油煙の多い場所
 - ・腐食性ガスの発生する場所や化学薬品を扱う場所
 - ・濃霧が頻発に発生する地域
- ダクト接続口およびダクトは、ダクト接続工後、結露防止のための断熱処理を行ってください。寒冷地や室内外温度差の大きな場所で使用される場合、使用条件範囲内であっても外気と設置雰囲気との温度差条件^(※1)によっては結露、結氷のおそれがあります。そのため、天吊金具部、本体表面、ダクト接続部などに断熱材の追加工事を実施してください。
 - ※1…結露条件例 外気0℃以下（冬）のときに設置場所露点温度10℃以上（22℃以上で相対湿度50%以上など）
- 屋外取付用フード類のご使用にあたっては雨水浸入防止のために次のような対策を施してください。ただし、台風等の悪天候下（強風・豪雨など）では雨水が吸い込まれることがありますのでご注意ください。
 - ・ペントキャップ、丸形フードは直接雨水のかかる場所では使用しないでください。（この場合、深形フードをご使用ください。）
 - ・ダクト下りこう配を1/30以上（壁側へ）とってください。
 - ・深形フードをご使用の場合、外壁から本体までのダクト長は、ダクト径φ150、200・1m以上、φ250、300・2.5m以上とってください。
- 電気、電子機器や濡れて困るものの上に商品を設置しないでください。外気や設置場所の温度条件により本体から結露水が落ちて、破損や汚損につながる場合があります。
- 次のようなダクト工事はしないでください。（風量低下や異常音発生の原因になります）
 - ・極端な曲げ
 - ・多数の曲げ（曲げ数が多くなれば風量低下します）
 - ・吐出口のすぐそばでの曲げ
 - ・しぼり（接続ダクト径を極端に小さくする）
- 外気が汚れている場所には据付しないでください。天井材の汚れの原因になります。

3 外形寸法図

工事店様へ



●別売品

形名	FS-09SW ₃	FS-10SW ₃
BFS-150STUA ₂	取付不可	取付不可
BFS-210STUA ₂	取付不可	使用不可

●付属品

形名	付属品
BFS-40SSUA ₂	●タッピングねじ……16本 ●バイフランジ ……2個
BFS-50SSUA ₂	
BFS-80SSUA ₂	
BFS-100SSUA ₂	●タッピングねじ……12本 ●バイフランジ ……1個
BFS-150SSUA ₂	
BFS-210STUA ₂	●タッピングねじ……20本 ●バイフランジ ……2個

1 安全のために必ず守ること

お客様へ

誤った取扱いをしたときに生じる危険とその程度を次の表示で区分して説明しています。

お客様へ

<p>警告 誤った取扱いをしたときに、死亡や重傷などに結びつく可能性のあるもの</p> <p>水ぬれ禁止 製品を水につけたり、水をかけたりしない。ショートや感電の原因。</p> <p>分解禁止 どんな場合でも改造はしない。分解修理は修理技術者以外に行わない。火災・感電・けがの原因。修理はお買上げの販売店または当社の「三菱業務用/産業用換気送風機修理窓口・ご相談窓口」にご相談ください。</p> <p>接触禁止 電源が入ったままで運転が停止しているとき、異常時（こげ臭いなど）、停電時は製品には絶対にふれない。突然運転し始めてけがや感電の原因。</p> <p>ぬれ手禁止 ぬれた手で操作をしない。感電やけがの原因。</p>	<p>注意 誤った取扱いをしたとき、軽傷または家庭・家財などの物的損害に結びつくもの</p> <p>禁止 製品に異常な振動が発生した場合は使用しない。製品・部品の落下によりけがの原因。</p> <p>接触禁止 運転中は危険ですから、製品の中に指や物を入れない。けがの原因。</p> <p>指示に従い必ず行う お手入れの際は必ず分電盤のブレーカを切る。感電やけがの原因。長期使用しないときは、必ず分電盤のブレーカを切る。絶縁劣化による感電や漏電・火災の原因。</p>
--	--

工事店様へ

<p>警告 誤った取扱いをしたときに、死亡や重傷などに結びつく可能性のあるもの</p> <p>爆発性の粉じんやガスの発生する場所または発生するおそれのある場所には据付けない。爆発や火災の原因。</p> <p>直接炎があたるおそれのある場所や油煙・有機溶剤・可燃性ガスのある場所には据付けない。火災の原因。</p> <p>製品に40℃を超える空気を送さない。絶縁劣化による感電や漏電・火災の原因。</p> <p>製品に湿度90%を超える空気を送さない。感電や火災の原因。</p> <p>製品は屋外など雨のあたる場所や浴室など湿気の多い場所（湿度90%超）には据付けない。感電や火災の原因。</p> <p>定格電圧・定格周波数以外では使用しない。火災・感電の原因。</p> <p>雷害・温泉害などの発生している場所には据付けない。絶縁劣化による漏電火災や故障の原因。</p> <p>電気・電子機器等濡れて困るものの上には据付けない。漏電火災や故障の原因。</p> <p>燃焼器具の排気ダクトには据付けない。火災の原因。</p> <p>外気の取り入れは、燃焼ガス等の排気を吸い込まない、積雪で埋もれられない位置を選ぶ。新鮮な空気が取り入れられず、室内が酸欠状態になる原因。</p> <p>メタルラス張り、ワイヤラス張り、または金属板張りの木の造骨物に製品および製品に接続された金属製ダクトが貫通する場合、製品および金属製ダクトとメタルラス、ワイヤラス、金属板とが電気的に接触しないよう据付ける。漏電のときに発火の原因。</p>	<p>注意 誤った取扱いをしたとき、軽傷または家庭・家財などの物的損害に結びつくもの</p> <p>開閉・据付け・取付け・点検およびお手入れの際は必ず分電盤のブレーカを切る。感電やけがの原因。落下によりけがの原因。</p> <p>指示に従い必ず行う 本体に荷重をかけない。落下・変形の原因。</p> <p>指示に従い必ず行う 漏電ブレーカを設置する漏電のときに感電の原因。製品の据付工事は十分強度のあるところを選んで確実に行う。落下によりけがの原因。保守点検の際は必ず分電盤のブレーカを切る。感電やけがの原因。電気工事は必ず有資格者である電気工事が内線規程や電気設備技術基準に従って行う。絶対に「手より接続」はしない。又、電源電線の結線部分はJIS C 8340の「電線管用金属ボックスおよびボックスカバー」内にて行う。接続不良や誤った電気工事は感電や火災の原因。本体より室外側のダクトは室外に向かって下り向き（1/30以上）になるように取付け断熱処理を確実に行う。雨水の浸入による漏電・火災や家財の損傷の原因。アース工事は必ず有資格者である電気工事が電気設備技術基準や内線規程に従って安全・確実に行う。故障や漏電のときに感電の原因。</p>
---	--

4 仕様

工事店様へ

形名	電 源		公称出力 (W)	極数 (P)	羽根径 (cm)	接続ダクト寸法 (mm)	質 量 (kg)	最大負荷電流 (A)		起動電流 (A)	
	定格電圧	定格周波数						50Hz	60Hz	50Hz	60Hz
BFS-40SSUA ₂	単相100V	50/60Hz	35	4	18	φ150	10.5	0.85	0.9	1.21	1.08
BFS-50SSUA ₂	単相100V	50/60Hz	45	4	18	φ200	12.5	1.2	1.35	2.08	2.03
BFS-80SSUA ₂	単相100V	50/60Hz	110	4	20	φ200	16	1.95	2.4	3.38	3.3
BFS-100SSUA ₂	単相100V	50/60Hz	200	4	22	φ200	18	2.75	3.6	6.67	6.5
BFS-150SSUA ₂	単相100V	50/60Hz	300	4	25	φ250	23.5	5.05	6.35	9.48	9.15
BFS-150STUA ₂	3相200V	50/60Hz	350	4	25	φ250	23.5	2.1	2.35	5.69	5.82
BFS-210STUA ₂	3相200V	50/60Hz	490	4	25	φ300	26.5	2.65	3.35	9.5	9.63

※最大負荷電流および起動電流は強ノッチの値です。（BFS-210STUA₂は、弱ノッチがありません）

5 据付方法

工事店様へ

1. 据付け前の準備

注意

開閉の際は手袋を着用する。 端部などだけけがの原因。

お願い

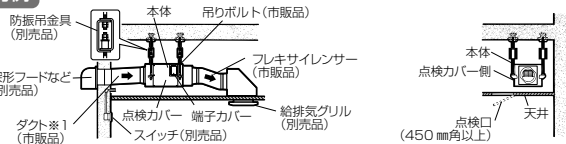
- 据付け・運搬作業の際、羽根や吹出側内部の不織布に触れないよう十分注意してください。羽根や不織布が変形しますと振動・異常音発生などの原因となります。
- フィルターの使用をおすすめします。システム部材の給排気グリルに給排気用フィルターを組合せてお使いください。（BFS-210STUA₂は除く）また、市販のフィルターを使用する場合は、種類・メーカーにより圧力損失および手入れの仕方が異なりますので十分注意してください。
- 保守・点検ができるよう450mm角以上の点検口を必ず設けてください。
- 垂直据付け（製品縦据付け）が可能ですが、据付時は必ず製品本体を金具などでささえてください。また、電源コードを伝って水が掛かるおそれがあるためトラップを設けるなどの処置をしてください。
- モータ軸垂直据付け（点検カバーが上向きまたは下向き）はできません。

5 据付方法 つづき

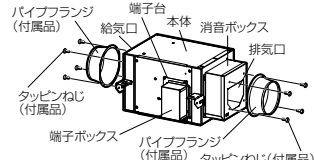
工事店様へ

2. 製品の据付け

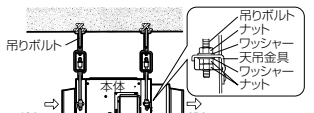
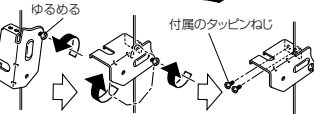
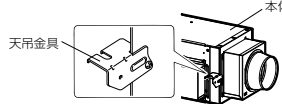
据付例



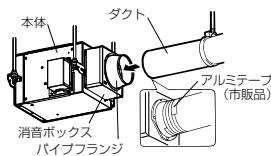
※1 ダクト下りご配 1/30以上 (壁側へ) および外壁から本体までのダクト長さを 1m以上 (BFS-40~100SSUA₂)、2.5m以上 (BFS-150SSUA₂・150~210STUA₂) 確保し、断熱処理を確実に行ってください。



※BFS-100SSUA₂は工場出荷時に給気口側のバイプフランジが取付られています。



3. ダクト工事



1 製品本体にバイプフランジ (付属品) をタッピンねじ (付属品) を使用して、取付ける。

※タッピンねじは、バイプフランジと同梱しています。(タッピンねじはより返し締め付けを行うと、ねじ山がつかれてしまう可能性があります)

2 外形寸法図を参照し強固な据付場所に市販の吊りボルトを埋め込む。(据付例参照)

3 天吊金具を製品に固定する。

- (1) 天吊金具のねじをゆるめる。(2) ゆるめたねじを中心に天吊金具を90度回転させ、水平にする。(3) ゆるめたねじおよび付属のタッピンねじで製品にしっかりと締め付け、固定する。

※タッピンねじは、バイプフランジに同梱しています。※天吊金具は工場出荷時本体にたまただ状態で固定されています。※給気と排気の方向に注意して据付けてください。※結露の発生するおそれのある場合、本体表面全面 (端子台、端子ボックスを除く)、消音ボックス全面、天吊金具 (1か所) には出荷状態で断熱材を貼ってありますが、上から追加断熱材を貼り付けてください。以下に注意して追加断熱を施してください。●本体表面、消音ボックス、天吊金具 (1か所) には出荷状態で断熱材を貼ってありますが、上から追加断熱材を貼り付けてください。●端子台、端子ボックス以外の板金露出部が無いよう追加断熱を施してください。●断熱材はウレタン系の5mm以上としてください。●貼り付け後も点検カバーははずさないようにしてください。●銘板部には貼り付けられないようにしてください。●天吊金具は内外面とも貼り付け、板金の露出が無いようにしてください。●ダクト接続後のバイプフランジの板金の取出口にも断熱を施してください。

4 製品が水平になるように製品を吊りボルトに据付ける。

市販のフッシャー・ナット (M10) を使用し、締め付けます。※ゆるみ防止のため、ダブルナットで確実に締め付けてください。

■ダクト工事を行う

- (1) 給気口側・排気口側ともバイプフランジにダクトをしっかり差し込み、市販のリベットまたはねじなどで固定し、風漏れのないよう市販のアルミテープでテーピングする。(2) ダクトは製品に力がかからないよう天井より吊る。(3) ダクト接続口およびダクトは断熱処理する。

4. 電気工事前の準備

警告

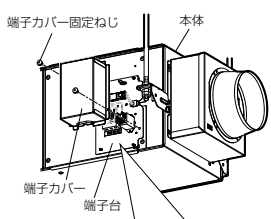
定格電圧・定格周波数以外では使用しない
火災や感電の原因。
アースおよび漏電ブレーカを確実に取付ける
故障や漏電のとき感電の原因。

電気工事は必ず有資格者である電気工士が内線規程や電気設備技術基準に従って行う。絶対に「手より接続」はしない。又、電源電線の結線部分はJIS C 8340の「電線管用金属ボックスおよびボックスカバー」内で行う
接続不良や誤った電気工事は感電や火災の原因。

お願い

- モータの過負荷保護のため、モータブレーカ又は電磁開閉器 (電磁接触器+サーマルリレー) の過負荷保護装置を電気設備技術基準や内線規程に従って設置してください。過負荷保護装置は必ず機器1台ごとに取付けてください。過負荷保護装置の選定は「④仕様」の最大負荷電流の1.2倍程度を目安としてください。ただし、製品本体に過負荷保護装置の定格表示があるものは、表示内容に従い過負荷保護装置を設置してください。
- スイッチの容量選定にあたっては起動電流×接続台数の容量としてください。また、電磁接触器を操作するスイッチ容量は電磁接触器の操作コイル電流以上としてください。
- 「入」・「切」運転および「強」・「弱」切換運転する場合は、コントロールスイッチ (別売品) が必要です。結線および使用法はコントロールスイッチに付属の取扱説明書を参照してください。なお、3相製品はコントロールスイッチのみでは制御できません。必ず3相用コントロールボックス (別売品) または電磁接触器と組合わせて結線してください。
- ファンインバータ (別売品) を組合わせる場合は必ず「強」運転の状態と結線してください。
- ファンインバータ (別売品) で制御する際は、各製品の定格周波数を上回る設定では運転しないでください。モータが発熱し故障の原因となります。
- 単相100V製品を弱運転する場合、連結端子の「共通」と「弱」のみに電源コードを接続しても運転はできません。
- 3相200V製品の電源接続が悪いと欠相運転となり、モータ焼損の原因となります。正しい結線をしてください。
- 3相200V製品の電源接続は、本体の結線図を必ず確認し、電源線をU1、V1、W1 (またはU、V、W) に正しく接続してください。接続を間違えますと逆回転します。(風量低下の原因となります) 回転方向が逆の場合は3本の電源のうち2本を入れ替えてください。

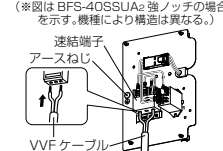
5. 端子台結線方法



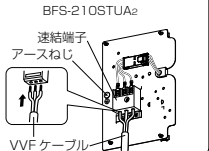
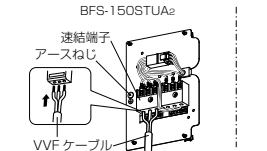
■結線をする

- (1) 端子カバー固定ねじをはずし、端子カバーをはずす。
- (2) 結線図を参照して結線を行う。
芯線 15mm 先端を15mm皮ムキした芯線 (VVFケーブルφ1.6、またはφ2) を間違えないように連結端子に確実に奥まで差し込む。
●端子台は機種により形状が異なります。
- (3) D種接地工事を行う。
- (4) 結線が完了したら、正常に運転することを確認し、端子カバーを元通り取付ける。
●端子カバーと端子台の間に隙間ができないよう、端子カバーを取付けてください。

■単相100V製品 (※図はBFS-40SSUA₂ 強ノッチの場合を示す。機種により構造は異なる。)



■3相200V製品 (※図は強ノッチの場合を示す)



6. 電気工事

電気工事は、別紙「結線図」を参照して、工事を行ってください。

6 据付工事後の確認・試運転

工事店様へ

据付け、ダクト工事、電気工事終了時には、下記項目を確認後、必ず試運転を行ってください。(機能が発揮できないばかりか、安全性が確保できません)

- 1. 製品は確実に据付けてありますか。 4. 正しく結線されていますか。
- 2. 電源コードに傷はありませんか。 5. 正しくアース工事はしてありますか。
- 3. 電源電圧は正しいですか。

■試運転時には次のような症状がないか確認し、あれば点検してください。

こんなとき	原因	点検
電源を入れても羽根が回転しないもしくは遅い	正しく結線されていない	別紙「結線図」を参照して、結線を確認する。 単相品の場合 ・「共通」と「弱」のみに電源線を接続していないか。 3相品の場合 ・電源線は3本とも確実に接続できているか。 ・風量が極端に減少している場合は羽根が逆回転しているおそれがあるので、3本の電源線のうち2本を入れ替える。
風量が少ない	正しく据付けられていない	製品の定格にあった電源が印加されているか確認する。 ダクトに極端な曲げや、しぼりがないか確認する。
異常な振動・騒音がある	正しく据付けられていない	天吊金具、吊りボルト、端子カバーが確実に締め付けられているか確認する。 アルミテープの隙間から風漏れしていないか確認する。 製品の据付場所が十分強固であるか確認する。 ダクトは製品に力がかからないように吊られているか確認する。

7 お手入れのしかた

お客様へ

警告

お手入れの際は必ず分電盤のブレーカを切る
感電・けがの原因。

注意

お手入れの際は手袋を着用する
端面などでけがの原因。

- フィルターをご使用の場合は、清掃を行ってください。取付られた市販品のフィルターは種類・仕様により清掃方法も異なりますので注意してください。
- フィルターの目づまりは風量の極端な減少の原因となります。
- 製品を長期保管心してご使用頂くためには、定期点検が必要です。半年に1度を目処に、専門の工事店に依頼してください。
- モータに過負荷保護装置として、温度ヒューズまたは、自動復帰サーマルプロテクターが内蔵されているものがあります。拘束、過負荷、欠相運転、異常電圧印加、あるいは周囲温度が40℃を超える場合には上記過負荷保護装置が自動的に動作し回転が止まる場合がありますので、電源を切り原因を取り除く必要があります。再運転の場合には、以下を実施して下さい。
 - 温度ヒューズ内蔵機種…単相100V機種 (如左) ヒューズが溶断し通電不能となり再運転できません。電源を切り、専門の工事店へモータ交換を依頼してください。
 - 自動復帰サーマルプロテクター内蔵機種…3相200V機種 (BFS-210STUA₂を除く) (如左) 電源を切り、モータが冷えてから再運転してください。電源を切らず通電したまま放置しますとサーマルプロテクターが動作を繰り返し、接触不良や接点溶着につながるおそれがあります。この場合は、モータ交換が必要となります。電源を切り専門の工事店へモータ交換を依頼してください。

●モータのベアリングに注油の必要はありません。ただし、異常音、風量減少などが生じた場合には、点検のうえベアリングの交換が必要となります。ベアリングの交換は専門の工事店に依頼してください。(グリスの寿命は、約3万時間です) ただし、以下の製品についてはベアリングの交換ができません。(モータ交換となります) BFS-40SSUA₂

8 保守点検

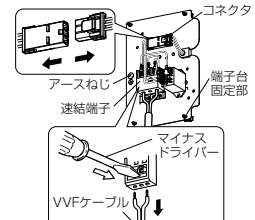
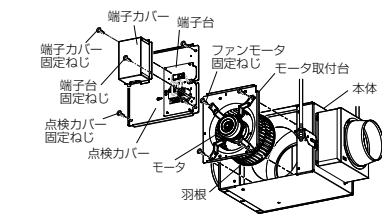
工事店様へ

警告

保守点検の際は必ず分電盤のブレーカを切る
感電やけがの原因。

注意

保守点検の際は手袋を着用する
端面などでけがの原因。



モータや羽根に異常があった場合は次の手順で点検してください。

〈コネクタをはずす場合 (BFS-150SSUA₂を除く)〉

- (1) 端子カバーをはずし、コネクタをはずす。
- (2) 点検カバー固定ねじをはずして、点検カバーを本体からはずす。
- (3) モータ取付台のファンモータ固定ねじをはずして、羽根・モータを引き出す。

〈連結端子の結線をはずす場合〉

- (1) 端子カバーをはずし、連結端子の結線をはずす。
 - 連結端子の白い部分をマイナスドライバーで押しながら電源線を引き抜く。(むりやり引き抜くと連結端子、端子台固定部が破損するおそれがあります)
 - アースねじのアース線もはずします。
- (2) 端子台固定部先端爪部をつまんで点検カバーから端子台をはずす。
- (3) 点検カバー固定ねじをはずして、点検カバーを本体からはずす。
- (4) モータ取付台のファンモータ固定ねじをはずして、羽根・モータを引き出す。

お願い

- モータード線を無理に引っばらなくてください。
- モータは重いため、モータ・羽根に傷を付けまいよう、またけがのないよう取扱いは十分注意してください。
- 端子カバーと端子台の間に隙間ができないよう、端子カバーを取付けてください。

三菱電機株式会社

中津川製作所 〒508-8666 岐阜県中津川市駒場町1番3号

■平日 9:00~12:00 13:00~17:00 (土・日・祝を除く) 換気扇風機技術相談センター 電話 0120-726471

この説明書は再印刷されています。

6. 電気工事

結線図

太線部分はお客さまにて電源コード (VVFケーブルφ1.6またはφ2) を手配して結線ください。但しアース線は1.25mm²以上を使用してください。

単相 100V……お願い 過負荷保護装置は必ず機器 1 台毎に取付けてください。

<p>内部結線図</p>	
<p>電源接続図</p>	<div style="display: flex; justify-content: space-around;"> <div style="text-align: center;"> <p>〈強 運転〉</p> </div> <div style="text-align: center;"> <p>〈弱 運転〉</p> </div> </div>
<p>コントロールスイッチ 単ノッチ用</p>	<div style="display: flex; justify-content: space-around;"> <div style="width: 45%;"> <p>●FS-05SW₃ (定格1~12A) の場合 ●FS-08SW₃ (定格0.1~4A) の場合</p> </div> <div style="width: 45%;"> <p>●FS-06SWA₃ (定格15A) の場合</p> </div> </div>
<p>コントロールスイッチ 強・弱ノッチ用</p>	<div style="display: flex; justify-content: space-around;"> <div style="width: 45%;"> <p>●FS-01SW₃ (定格4A) の場合</p> </div> <div style="width: 45%;"> <p>●FS-04SWA₃ (定格15A) の場合</p> </div> </div>
<p>コントロールスイッチの 容量を超える複数台連転の場合</p>	<div style="display: flex; justify-content: space-around;"> <div style="width: 45%;"> <p>●FS-06SWA₃ (定格15A) の場合</p> </div> <div style="width: 45%;"> <p>●FS-04SWA₃ (定格15A) の場合</p> </div> </div> <p>●接続台数の総容量がコントロールスイッチの容量 (15A) を超える場合は、電磁接触器を使用してください。</p>
<p>コントロールスイッチを 使用しない場合</p>	

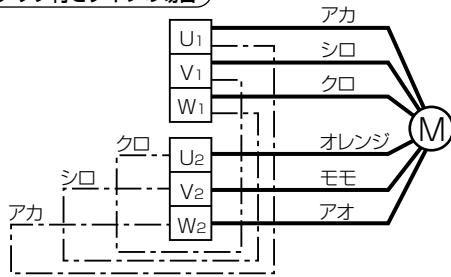
3相200V……お願い 過負荷保护装置は必ず機器1台毎に取付けてください。

強・弱ノッチ付きタイプ ……BFS-150STUA₂

単ノッチタイプ ……BFS-210STUA₂

内部結線図

強・弱ノッチ付きタイプの場合



単ノッチタイプの場合

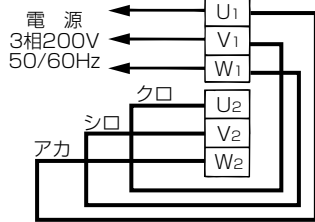


※強・弱切換運転の場合は上図のU₁-W₂, V₁-U₂, W₁-V₂間の渡り線(一点鎖線)を必ずはずしてご使用ください。

電源接続図

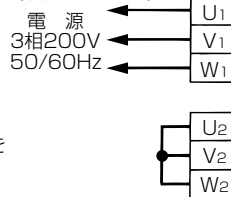
強・弱ノッチ付きタイプの場合

〈強運転〉



※U₁, V₁, W₁に電源線を接続してください。

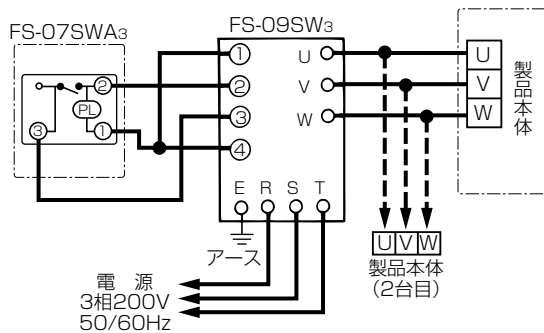
〈弱運転〉



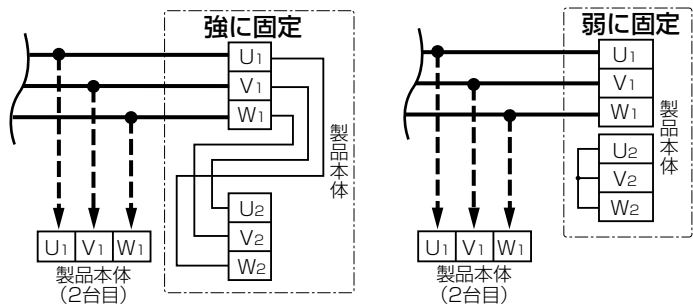
※U₁-W₂, V₁-U₂, W₁-V₂間のリードのU₁, V₁, W₁側をはずしU₂, V₂, W₂を短絡させます。その後、U₁, V₁, W₁に電源線を接続してください。

コントロールスイッチ 単ノッチ用

単ノッチタイプの場合

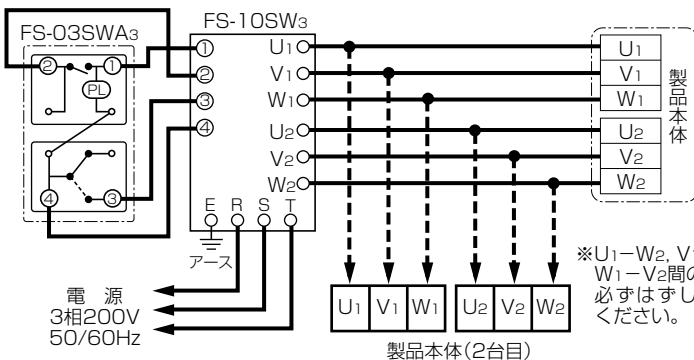


強・弱ノッチ付きタイプの場合



コントロールスイッチ 強・弱ノッチ用

強・弱ノッチ付きタイプの場合

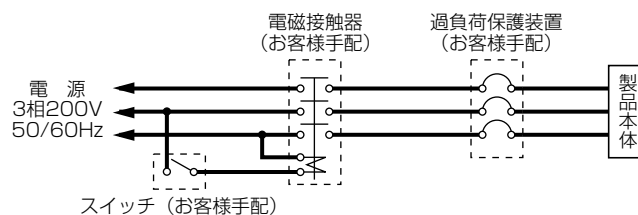


※U₁-W₂, V₁-U₂, W₁-V₂間の渡り線を必ずはずしてご使用ください。

お願い

- 最大負荷電流、起動電流の合計がコントロールボックスの最大許容電流の定格電流、起動電流を超えないように選定してください。
- 最大許容電流を超える場合は電磁接触器を使用してください。電磁接触器の容量は個々の送風機の起動電流以上で選定してください。

コントロールスイッチを使用しない場合



三菱電機株式会社

中津川製作所 〒508-8666 岐阜県中津川市駒場町1番3号

■平日 9:00~12:00 13:00~17:00 (土・日・祝を除く) 換気送風機技術相談センター 電話 0120-726471

この説明書は、再生紙を使用しています。