

ストレートシロッコファン 消音形・標準形

取扱説明書 (据付工事説明書付)

販売店・工事店様用

工事店様へ

据付工事終了後は、必ずこの説明書をお客様にお渡しください。

据付工事を始める前に必ずこの説明書をお読みになり、正しく安全に据付けてください。  
据付工事は販売店様、または専門の工事店様か実施してください。(安全や機能の確保ができません)  
■この製品には単相 100V 製品と 3 相 200V 製品があります。電源を確認して据付工事を行ってください。

お客様へ

ご使用前に必ずこの説明書をお読みになり、正しく安全にお使いください。なお、お読みになった後は、お使いになる方がいつでも見られるところに添付別紙の「三菱電機換気送風機技術相談センター」にご相談窓口のご案内) とともに保管してください。

アフターサービスについて

三菱ストレートシロッコファンのアフターサービスは、お買上げの販売店または当社の「三菱業務用/産業用換気送風機 修理窓口・ご相談窓口のご案内」(別紙)にご相談ください。※別紙チラシが不明な方は下記窓口にてお問い合わせください。

ご相談窓口

平日 9:00~12:00 13:00~19:00 (土・日・祝・弊社休日以外)  
三菱電機換気送風機技術相談センター……電話 0120-726-471 (無料)  
電話番号などについては変更になることがありますので、あらかじめご了承ください。

補修用性能部品の保有期間

当社は、この三菱ストレートシロッコファン (標準形) (消音形) の補修用性能部品を製造打ち切り後9年保有しています。補修用性能部品は、その製品の機能を維持するために必要な部品です。

この製品は日本国内用です。日本国外では使用できません。またアフターサービスもできません。  
This appliance is designed for use in Japan only and can not be used in any other country. No servicing is available outside of Japan.

1 安全のために必ず守ること

誤った取扱いをしたときに生じる危険とその程度を次の表示で区分して説明しています。

**警告** 誤った取扱いをしたときに死亡や重傷などに結びつく可能性のあるもの

- 水ぬれ禁止** 製品を水につけたり、水をかけたりしない。ショートの原因。
- 分解禁止** どんな場合でも改造はしない。分解修理は修理技術者以外に行わない。火災・感電・けがの原因。修理はお買上げの販売店または当社の「三菱業務用/産業用換気送風機修理窓口・ご相談窓口」にご相談ください。
- 接触禁止** 電源が入ったままで運転が停止しているとき、異常時(けい異など)、停電時は製品は絶対に入れない。突然運転し始めてけがや感電の原因。
- ぬれ手禁止** ぬれた手で操作をしない。感電やけがの原因。

**注意** 誤った取扱いをしたとき、軽傷または家庭・家財などの物的損害に結びつくもの

- 接触禁止** 運転中は危険ですから、製品の中に指や物を入れない。けがの原因。
- 禁止** 製品に異常な振動が発生した場合は使用しない。製品・部品の落下によりけがの原因。

**指示に従い必ず行う** お手入れの際は必ず分電盤のブレーカを切る感電やけがの原因。  
長期使用しないときは、必ず分電盤のブレーカを切る。絶縁劣化による感電や漏電・火災の原因。

工事店様へ

**警告** 誤った取扱いをしたときに死亡や重傷などに結びつく可能性のあるもの

- 爆発性の粉じんやガスの発生する場所または発生するおそれのある場所には据付けない。爆発や火災の原因。
- 直接炎があるおそれのある場所や油煙・有機溶剤・可燃性ガスのある場所には据付けない。火災の原因。
- 製品に40℃を超える空気を通さない。絶縁劣化による感電や漏電・火災の原因。
- 製品に湿度90%を超える空気を通さない。感電や火災の原因。
- 製品は屋外など雨のある場所や浴室など湿気の多い場所(湿度90%程度)には据付けない。感電や火災の原因。
- 定格電圧・定格周波数以外には使用しない。火災・感電の原因。
- 燃焼器具の排気ダクトには据付けない。火災の原因。
- 煙突で排気する燃焼器具を設置した部屋の排気に使用する場合は、排気ガスが室内に逆流しないよう、十分な大きさの給気口を設置する。一酸化炭素中毒を起こす原因。
- メタルラス張り、ワイヤラス張り、または金属板張りの木造の建物の製品および製品に接続された金属製ダクトが設置する場合は、製品および金属製ダクトとメタルラス、ワイヤラス、金属板が電氣的に接触しないよう据付ける。漏電のときに発火の原因。

**注意** 誤った取扱いをしたとき、軽傷または家庭・家財などの物的損害に結びつくもの

- 開梱・据付け・取付け・点検およびお手入れの際は手袋を着用する。傷面などでけがの原因。
- 本体に荷重をかけない。落下・変形の原因。

**指示に従い必ず行う** 配電ブレーカを設置する漏電のときに感電の原因。  
製品の据付工事は十分強度のあるところを選んで落下によりけがの原因。  
保守点検の際は必ず分電盤のブレーカを切る感電やけがの原因。  
電気工事は必ず資格者である電気工事が内線規程や電気設備技術基準に従って行う。絶対に「手より接続」はしない。又、電源電線の結線部分はJIS C 8340「電線管金属ボックスおよびボックスカバー」内で行う。接続不良や誤った電気工事は感電や火災の原因。  
給気用途の場合はストレートシロッコファン給気ダクトを使用する。結露による天井材への滴下や火災・感電の原因。

**アース確認** アース工事は必ず資格者である電気工事が電気設備技術基準や内線規程に従って安全・確実に行う。故障や漏電のときに感電の原因。

2 据付け前のお願い

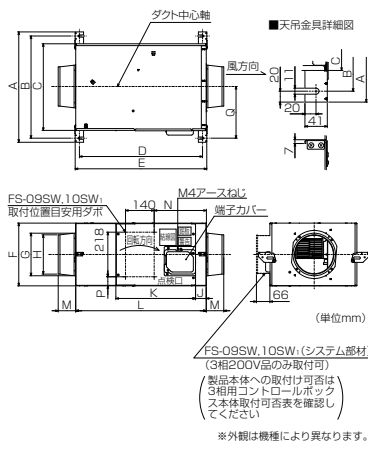
**規制**

- 共同ダクトへ排気する場合は、建築基準法施行令によりダクトが150mm以下で有れば2mmの鋼板立上りダクト、または逆流防止ダンパーを据付け、φ150を超える場合は防火ダンパーを設置してください。
- 配管用システム部材については、地区により異なる規制を受ける場合がありますので、あらかじめ所轄の官公庁(特に消防署)にご相談ください。

**お願い**

- 据付場所が悪いと故障の原因になります。次のような場所には据付けないでください。
  - 40℃を超える場所
  - 15℃未満になる場所
  - 結露するおそれのある場所
  - ほこりや油煙の多い場所
  - 腐食性ガスの発生する場所や化学薬品を扱う場所
- 排気ダクトは雨水の浸入を防ぐため屋外に向けて1/100以上の下りこう配をつき、外壁から本体までのダクト長さを1m以上確保し、先端にウェザーカバー(別売品)などを取付けてください。
- 右のようなダクト工事はしないでください。(風量低下や異常音発生の原因になります)
- 給気用途で使用し、搬送空気温度が本体設置環境の最高温度以下になると、本体に結露が生じ、天井材への滴下・火災・感電のおそれがあります。搬送空気条件、設置環境条件を確認し、必要に応じてお客様にて結露対策を十分行ってください。(給気用途で使用される結露が原因で故障した場合、保証の対象外となります)
- 据付けはストレートシロッコファン給気タイプは据付工事説明書を必ず確認してください。(暮らしと設備の業務支援サイトWINK: <https://www.mitsubishielectric.co.jp/dg/wink/ssl/top.do>)

3 外形寸法図



●別売品 3相用コントロールボックス本体取付可表

形名		FS-09SW	FS-10SW <sub>1</sub>
BFS-90TG	BFS-80TUG		
BFS-90TG	BFS-90TUG	○	○
BFS-100TG	BFS-100TUG		
BFS-120TG	BFS-120TUG		
BFS-150TG	BFS-150TUG		
BFS-180TG	BFS-180TUG	○	○
BFS-210TG	BFS-210TUG		×

●付属品 付属品は機種により異なります。下表を確認してください。

形名		付属品
BFS-15SG	BFS-15SUG	●タッピングねじ……14本 ●パイプフランジ……2個
BFS-30SG	BFS-40SG	●タッピングねじ……16本 ●パイプフランジ……2個
BFS-65SG	BFS-80SG	●タッピングねじ……20本 ●パイプフランジ……2個
BFS-90SG	BFS-100SG	●タッピングねじ……12本 ●パイプフランジ……1個
BFS-120SG	BFS-150SG	●タッピングねじ……14本 ●パイプフランジ……1個
BFS-180SG	BFS-210SG	●タッピングねじ……14本 ●パイプフランジ……1個

変化寸法表 (標準) ストレートシロッコファン

形名	A	B	C	D	E	F	G	H	J	K	L	M	N	P	Q
BFS-15SG	339	299	223	300	341	225	φ110	φ98	42	234	335	60	-	-	-
BFS-30SG	339	299	223	300	341	225	φ160	φ142	42	234	335	70	-	-	-
BFS-40SG	371	331	255	353	394	255	φ160	φ142	51	291	388	70	-	-	-
BFS-50SG	441	401	325	388	429	255	φ208	φ192	51	264	423	85	-	-	-
BFS-65SG	489	449	373	453	494	305	φ208	φ192	52	391	488	85	-	-	-
BFS-80SG	489	449	373	453	494	305	φ208	φ192	52	391	488	85	-	-	-
BFS-90SG	509	469	393	453	494	305	φ208	φ192	52	391	488	85	-	-	-
BFS-100SG	509	469	393	453	494	305	φ208	φ192	52	391	488	85	-	-	-
BFS-120SG	509	469	393	453	494	305	φ208	φ192	52	391	488	85	-	-	-
BFS-150SG	507	467	391	555	596	350	φ258	φ242	70	391	590	85	-	-	-
BFS-180TG	507	467	391	555	596	350	φ258	φ242	70	391	590	85	-	-	-
BFS-210TG	592	552	476	610	651	350	φ308	φ292	70	391	645	85	-	-	-
BFS-210TG	592	552	476	610	651	350	φ308	φ292	70	391	645	100	-	-	-

変化寸法表 (消音) ストレートシロッコファン

形名	A	B	C	D	E	F	G	H	J	K	L	M	N	P	Q
BFS-15SUG	389	349	273	325	366	225	φ110	φ98	42	234	360	60	-	-	-
BFS-30SUG	389	349	273	393	434	225	φ160	φ142	42	234	428	70	-	-	-
BFS-40SUG	421	381	305	419	460	255	φ160	φ142	51	264	454	70	-	-	-
BFS-50SUG	491	451	375	538	579	255	φ208	φ192	51	264	573	85	-	-	-
BFS-65SUG	539	499	423	603	644	305	φ208	φ192	52	391	638	85	-	-	-
BFS-80SUG	539	499	423	603	644	305	φ208	φ192	52	391	638	85	-	-	-
BFS-90SUG	559	519	443	603	644	305	φ208	φ192	52	391	638	85	-	-	-
BFS-100SUG	559	519	443	603	644	305	φ208	φ192	52	391	638	85	-	-	-
BFS-120SUG	571	531	455	633	674	350	φ258	φ242	70	391	668	85	-	-	-
BFS-150SUG	571	531	455	733	774	350	φ258	φ242	70	391	768	85	-	-	-
BFS-180TUG	621	581	505	733	774	350	φ258	φ242	70	391	768	85	-	-	-
BFS-210TUG	667	627	551	843	884	350	φ308	φ292	70	391	878	100	-	-	-

4 仕様

仕様表 (標準) ストレートシロッコファン

形名	電源		公称出力 (W)	極数 (P)	羽根径 (cm)	接続ダクト寸法 (mm)	質量 (kg)	最大負荷電流(A)				起動電流(A)
	定格電圧	定格周波数						50Hz	60Hz	50Hz	60Hz	
BFS-15SG	単相100V	50/60Hz	8	4	15	φ100	6	0.24	0.27	0.34	0.33	
BFS-30SG	単相100V	50/60Hz	16	4	15	φ150	6	0.41	0.47	0.59	0.59	
BFS-40SG	単相100V	50/60Hz	25	4	18	φ150	9	0.64	0.71	0.93	0.9	
BFS-50SG	単相100V	50/60Hz	45	4	18	φ200	10.5	1.05	1.19	1.7	1.62	
BFS-65SG	単相100V	50/60Hz	65	4	20	φ200	13	1.26	1.45	3.29	3.1	
BFS-80SG	単相100V	50/60Hz	80	4	20	φ200	13.5	1.65	1.84	2.75	2.64	
BFS-90TG	3相200V	50/60Hz	80	4	20	φ200	15	0.63	0.68	1.6	1.52	
BFS-90SG	単相100V	50/60Hz	110	4	22	φ200	15.5	1.97	2.38	3.14	3.04	
BFS-90TG	3相200V	50/60Hz	100	4	22	φ200	15.5	0.86	0.97	2.12	2.01	
BFS-100SG	単相100V	50/60Hz	160	4	22	φ200	16	2.6	3.33	5.65	5.26	
BFS-100TG	3相200V	50/60Hz	150	4	22	φ200	15.5	0.92	1.27	3.03	2.76	
BFS-120SG	単相100V	50/60Hz	200	4	25	φ250	19.5	3.94	4.38	6.55	6.14	
BFS-120TG	3相200V	50/60Hz	180	4	25	φ250	19.5	1.69	3.6	3.43		
BFS-150SG	単相100V	50/60Hz	340	4	25	φ250	19.5	4.99	6.11	9.37	8.48	
BFS-150TG	3相200V	50/60Hz	280	4	25	φ250	20	1.91	2.17	5.66	5.4	
BFS-180TG	3相200V	50/60Hz	360	4	25	φ250	22.5	2.16	2.94	8.3	7.45	
BFS-210TG	3相200V	50/60Hz	490	4	25	φ300	22.5	2.75	3.39	11.6	10.6	

※最大負荷電流および起動電流は強ノッチの値です。(BFS-180TG・210TGは、弱ノッチがありません)

仕様表 (消音) ストレートシロッコファン

形名	電源		公称出力 (W)	極数 (P)	羽根径 (cm)	接続ダクト寸法 (mm)	質量 (kg)	最大負荷電流(A)				起動電流(A)
	定格電圧	定格周波数						50Hz	60Hz	50Hz	60Hz	
BFS-15SUG	単相100V	50/60Hz	8	4	15	φ100	7	0.24	0.27	0.34	0.33	
BFS-30SUG	単相100V	50/60Hz	16	4	15	φ150	7.5	0.43	0.48	0.6	0.6	
BFS-40SUG	単相100V	50/60Hz	25	4	18	φ150	9.5	0.66	0.72	0.93	0.9	
BFS-50SUG	単相100V	50/60Hz	45	4	18	φ200	13	1.06	1.17	1.7	1.62	
BFS-65SUG	単相100V	50/60Hz	65	4	20	φ200	16	1.29	1.45	3.29	3.1	
BFS-80SUG	単相100V	50/60Hz	80	4	20	φ200	16.5	1.67	1.86	2.75	2.64	
BFS-90TUG	3相200V	50/60Hz	80	4	20	φ200	18	0.63	0.72	1.6	1.52	
BFS-90SUG	単相100V	50/60Hz	110	4	22	φ200	18.5	2.05	2.39	3.14	3.04	
BFS-90TG	3相200V	50/60Hz	100	4	22	φ200	18	0.83	0.93	2.12	2.01	
BFS-100SUG	単相100V	50/60Hz	160	4	22	φ200	19	2.78	3.42	5.65	5.26	
BFS-100TG	3相200V	50/60Hz	150	4	22	φ200	18.5	0.97	1.3	3.03	2.76	
BFS-120SUG	単相100V	50/60Hz	200	4	25	φ250	22	3.79	4.32	6.55	6.14	
BFS-120TUG	3相200V	50/60Hz	180	4	25	φ250	22	1.37	1.56	3.6	3.43	
BFS-150SUG	単相100V	50/60Hz	340	4	25	φ250	24	4.68	5.95	9.37	8.48	
BFS-150TG	3相200V	50/60Hz	280	4	25	φ250	24	1.95	2.21	5.66	5.4	
BFS-180TUG	3相200V	50/60Hz	350	4	25	φ250	26	2.1	2.86	7.51	6.89	
BFS-210TUG	3相200V	50/60Hz	490	4	25	φ300	29	2.72	3.6	11.6	10.6	

※最大負荷電流および起動電流は強ノッチの値です。(BFS-180TUG・210TUGは、弱ノッチがありません)

# 5 据付方法

工事店様へ

## 1. 据付け前の準備

### 注意

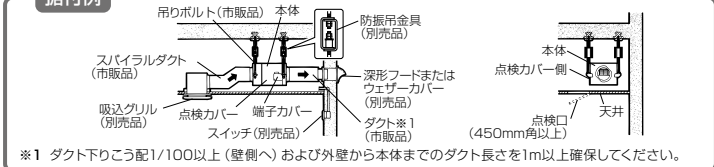
開梱の際は手袋を着用する。 端面などだけが原因。

### お願い

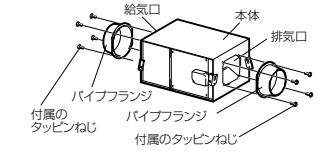
- 据付け、運搬作業の際、羽根に触れないよう十分注意してください。羽根が変形します（パランスが崩れ、振動・異常音発生などの原因となります）。
- 吸込側には羽根にほこり・油かすが付着しないよう、フィルターのご使用をおすすめします。（フィルターの変換には種類・メーカーにより圧力損失が異なる且重量低下をまねくおそれがありますので十分注意してください）
- 保守・点検ができるよう450mm角以上の点検口を必ず設けてください。
- 垂直据付け（製品縦据付け）が可能ですが、据付けは必ず製品本体を金具などでささえてください。
- モータ軸垂直据付け（点検カバーが上向きまたは下向き）はできません。

## 2. 製品の据付け

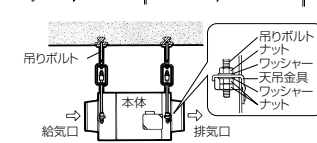
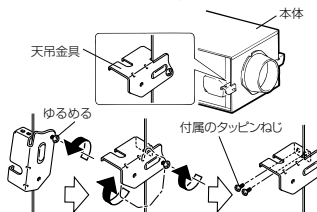
### 据付例



※1 ダクト下りこう配1/100以上（壁側へ）および外壁から本体までのダクト長さを1m以上確保してください。



※BFS-65SUG~210TUGは工場出荷時に給気口側のパイプフランジが取り付けられています。



**1 製品本体にパイプフランジを付属のタッピンねじを使用して、取付ける。**  
※タッピンねじは、パイプフランジと同梱しています。（タッピンねじはくり返し締め付けを行うと、ねじ山がつぶれてしまう可能性があります）

**2 外形寸法図を参照し強固な据付場所に市販の吊りボルトを埋め込む。（据付例参照）**

**3 天吊金具を製品に固定する。**

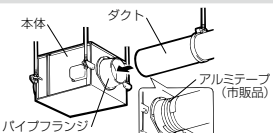
- (1) 天吊金具のねじをゆるめる。
- (2) ゆるめたねじを中心に天吊金具を90度回転させ、水平にする。
- (3) ゆるめたねじおよび付属のタッピンねじで製品にしっかり締め付け、固定する。

※タッピンねじは、パイプフランジと同梱しています。 ※天吊金具は工場出荷時本体にたたんだ状態で固定されています。

**4 製品が水平になるように製品を吊りボルトに据付ける。**

市販のウォッシャー・ナット（M10）を使用し、締め付けます。 ※ゆるみ防止のため、ダブルナットで確実に締め付けてください。

## 3. ダクト工事



■ダクト工事を行う

- (1) 給気口側・排気口側ともパイプフランジにダクトをしっかりと差し込み、市販品のリベットまたはねじなどで固定し、風漏れのないよう市販のアルミテープでテープングする。
- (2) ダクトは製品に力が加わらないよう天井より吊る。

## 4. 電気工事前の準備

### 警告

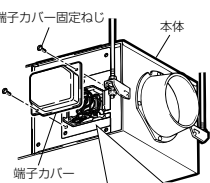
定格電圧・定格周波数以外では使用しない  
火災や感電の原因。  
アースおよび漏電ブレーカを確実に取付ける  
故障や漏電のとき感電の原因。

電気工事は必ず有資格者である電気工士が内線規程や電気設備技術基準に従って行う。絶対に「手より接続」はしない。又、電源電線の結線部分はJIS C 8340の『電線管用金属ボックスおよびボックスカバー』内で行う  
接続不良や誤った電気工事は感電や火災の原因。

### お願い

- モータの過負荷保護のため、モータブレーカ又は電磁開閉器（電磁接触器＋サーマルリレー）の過負荷保護装置を電気設備技術基準や内線規程に従って設置してください。過負荷保護装置は必ず断路器1台ごとに取付けてください。過負荷保護装置の選定は「(4)仕様」の最大負荷電流の1.2倍程度を目安にしてください。
- ただし、製品本体に過負荷保護装置の定格表示があるものは、表示内容に従い過負荷保護装置を設置してください。
- スイッチの容量選定にあたっては起動電流×接続台数の容量としてください。
- また、電磁接触器を操作するスイッチ容量は電磁接触器の操作コイル電流以上としてください。
- 「入・切」運転および「強」・「弱」切換運転の場合は、コントロールスイッチ（別売品）が必要です。結線および使用法はコントロールスイッチに付属の取扱説明書を参照してください。なお、3相製品はコントロールスイッチのみでは制御できません。必ず3相用コントロールボックス（別売品）または電磁接触器と組合わせて結線してください。
- ファンインバータ（別売品）を組合わせる場合は必ず「強」運転の状態と結線してください。
- ファンインバータ（別売品）で制御する際は、各製品の定格周波数を上回る設定では運転しないでください。モータが発熱し故障の原因となります。
- 単相100V製品を弱運転する場合、連結端子の「共通」と「弱」のみに電源コードを接続しても運転はできません。
- 3相200V製品は電源接続が悪いと欠相運転となり、モータ焼損の原因となります。正しい結線をしてください。
- 3相200V製品の電源接続は、本体の結線図板をよく確認し、電源線をU1、V1、W1（またはU、V、W）に正しく接続してください。接続を開通しますと逆回転します。（風量低下の原因となります）  
回転方向が逆の場合は3本の電源のうち2本を入れ替えてください。

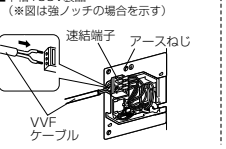
## 5. 端子台結線方法



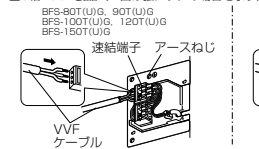
■結線をする

- (1) 端子カバー固定ねじをはずし、端子カバーをはずす。
- (2) 結線図を参照して結線を行う。  
芯線 1.5mm  
先端を1.5mm皮ムキした芯線（VVVFケーブルφ1.6、またはφ2）を開通えなないように連結端子に確実に奥まで差し込む。
- (3) D種接地工事を行う。
- (4) 結線が完了したら、正常に運転することを確認し、端子カバーを元通り取付ける。

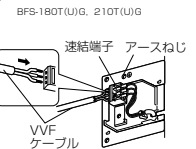
■単相100V製品  
（※図は強ノッチの場合を示す）



■3相200V製品（※図は強ノッチの場合を示す）



BFS-90T(U)G, 90T(U)G, 100T(U)G, 120T(U)G, BFS-150T(U)G



BFS-180T(U)G, 210T(U)G

## 6. 電気工事

電気工事は、別紙「結線図」を参照して、工事を行ってください。

## 6 据付工事後の確認・試運転

工事店様へ

据付け、ダクト工事、電気工事終了時には、下記項目を確認後、必ず試運転を行ってください。（機能が発揮できないばかりか、安全性が確保できません）

1. 製品は確実に据付けてありますか。
2. 電源コードに傷はありませんか。
3. 電源電圧は正しいですか。
4. 正しく結線されていますか。
5. 正しくアース工事はありますか。

■試運転時には次のような症状がないか確認し、あれば点検してください。

こんなとき	原因	点検
電源を入れても羽根が回転しないもしくは遅い	→ 正しく結線されていない	別紙「結線図」を参照して、結線を確認する。 単相品の場合 ・「共通」と「弱」のみに電源線を接続していないか。 3相品の場合 ・電源線は3本とも確実に接続できているか。 ・風量が極端に減少している場合は羽根が逆回転しているおそれがあるので、3本の電源線のうち2本を入れ換える。
風量が少ない	→ 正しく据付けられていない	→ 製品の定格にあった電源が印加されているか確認する。 → ダクトに極端な曲げや、しぼりがないか確認する。
異常な振動・騒音がある	→ 正しく据付けられていない	→ 天吊金具、吊りボルト、端子カバーが確実に締め付けられているか確認する。 → アルミテープの隙間から風漏れしていないか確認する。 → 製品の据付場所が十分強固であるか確認する。 → ダクトは製品に力が加わらないように吊られているか確認する。

## 7 お手入れのしかた

お客様へ

### 警告

お手入れの際は必ず分電盤のブレーカを切る  
感電・けがの原因。

### 注意

お手入れの際は手袋を着用する  
端面などだけが原因。

- フィルター（給気口側）をご使用の場合は、清掃を行ってください。給気口側に取付けられた市販品のフィルターは種類・仕様により清掃方法も異なりますのでご注意ください。
- フィルターの目づまりは風量の極端な減少の原因となります。
- 製品を長期間安心してご使用頂くためには、定期点検が必要です。半年に1度を目処に、専門の工事店に依頼してください。
- モータに過負荷保護装置として、温度ヒューズまたは、自動復帰サーマルプロテクターが内蔵されているものがあります。拘束、過負荷、欠相運転、異電圧印加、あるいは周囲温度が40℃を超える場合には上記過負荷保護装置が自動的に動作し回転が止まることとなりますので、電源を切り原因を取り除く必要があります。再運転の場合には、以下を実施して下さい。
- 温度ヒューズ内蔵機種…単相100V機種  
（如左）ヒューズが溶断し過電不能となり再運転できません。電源を切り、専門の工事店へモータ交換を依頼してください。
- 自動復帰サーマルプロテクター内蔵機種…3相200V機種（BFS-210T(U)Gは除く）  
（如左）電源を切り、モータが冷えてから再運転してください。  
電源を切らず通電したまま放置しますとサーマルプロテクターが動作を繰り返し、接続不良や接点過温につながるおそれがあります。この場合は、モータ交換が必要となります。電源を切り専門の工事店へモータ交換を依頼してください。

- モータのベアリングに注油の必要はありません。ただし、異常音、風量減少などが発生した場合には、点検のうえベアリングの交換が必要です。ベアリングの交換は専門の工事店に依頼してください。（グリスの寿命は、約3万時間です）  
ただし、以下の製品についてはベアリングの交換ができません。（モータ交換となります）  
BFS-15S(U)G, BFS-30S(U)G, BFS-40S(U)G

## 8 保守点検

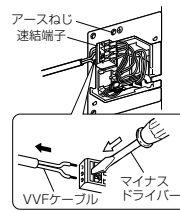
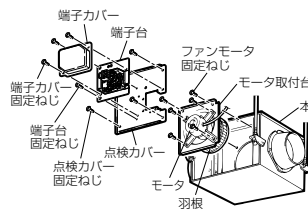
工事店様へ

### 警告

保守点検の際は必ず分電盤のブレーカを切る  
感電やけがの原因。

### 注意

保守点検の際は手袋を着用する  
端面などだけが原因。



モータや羽根に異常があった場合は次の手順で点検してください。

- (1) 端子カバーをはずし、連結端子の結線をはずす。  
● 連結端子の白い部分をマイナスドライバーで押しながら電源線を引き抜く。（むりやり引き抜くと連結端子が破損するおそれがあります）  
● アースねじのアース線もはずします。
- (2) 端子台および点検カバー固定ねじをはずして、点検カバーと端子台を本体からはずす。
- (3) モータ取付台のファンモータ固定ねじをはずして、羽根・モータを引き出す。

### お願い

- モータリッド線を無理に引っっぱらないでください。
- モータは重いので、モータ・羽根に傷を付けないよう、またけがのないよう取扱いは十分注意してください。

三菱電機株式会社

中津川製作所 〒508-8666 岐阜県中津川市駒場町1番3号

■平日 9:00~12:00 13:00~19:00 (土・日・祝を除く) 換気送風機技術相談センター 電話 0120-726471

この説明書は、再生紙を使用しています。

## 6.電気工事

### 結線図

太線部分はお客さまにて電源コード(VVFケーブルφ1.6またはφ2)を手配して結線ください。但しアース線は1.25mm<sup>2</sup>以上を使用してください。

単相100V………お願い 過負荷保護装置は必ず機器1台毎に取付けてください。

<p>内部結線図</p>	
<p>電源接続図</p>	<div style="display: flex; justify-content: space-around;"> <div style="text-align: center;"> <p>〈強 運転〉</p> </div> <div style="text-align: center;"> <p>〈弱 運転〉</p> </div> </div>
<p>コントロールスイッチ 単ノッチ用</p>	<div style="display: flex; justify-content: space-around;"> <div style="width: 45%;"> <p>●FS-05SW<sub>2</sub> (定格1~12A) の場合 ●FS-08SW<sub>2</sub> (定格0.1~4A) の場合</p> </div> <div style="width: 45%;"> <p>●FS-06SWA (定格15A) の場合</p> </div> </div>
<p>コントロールスイッチ 強・弱ノッチ用</p>	<div style="display: flex; justify-content: space-around;"> <div style="width: 45%;"> <p>●FS-01SW<sub>2</sub> (定格4A) の場合</p> </div> <div style="width: 45%;"> <p>●FS-04SWA (定格15A) の場合</p> </div> </div>
<p>コントロールスイッチの 容量を超える複数台運転の場合</p>	<div style="display: flex; justify-content: space-around;"> <div style="width: 45%;"> <p>●FS-06SWA (定格15A) の場合</p> </div> <div style="width: 45%;"> <p>●FS-04SWA (定格15A) の場合</p> </div> </div> <p>●接続台数の総容量がコントロールスイッチの容量 (15A) を超える場合は、電磁接触器を使用してください。</p>
<p>コントロールスイッチを 使用しない場合</p>	



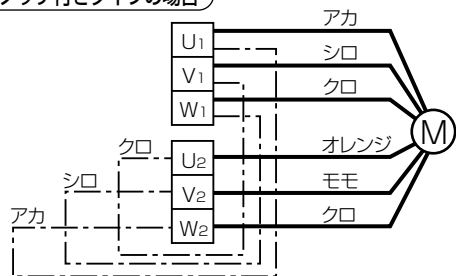
3相200V……お願い 過負荷保護装置は必ず機器1台毎に取付けてください。

強・弱ノッチ付きタイプ ……BFS-80T(U)G, 90T(U)G  
BFS-100T(U)G, 120T(U)G, 150T(U)G

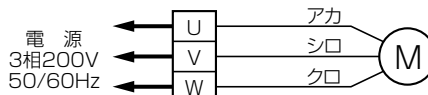
単ノッチタイプ ……BFS-180T(U)G, 210T(U)G

内部結線図

強・弱ノッチ付きタイプの場合



単ノッチタイプの場合

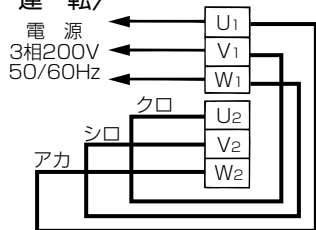


※強・弱切換運転の場合は上図のU<sub>1</sub>-W<sub>2</sub>, V<sub>1</sub>-U<sub>2</sub>, W<sub>1</sub>-V<sub>2</sub>間の渡り線(一点鎖線)を必ずはずしてご使用ください。

電源接続図

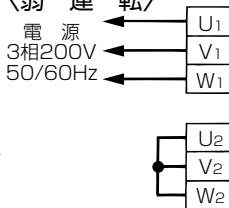
強・弱ノッチ付きタイプの場合

〈強運転〉



※U<sub>1</sub>, V<sub>1</sub>, W<sub>1</sub>に電源線を接続してください。

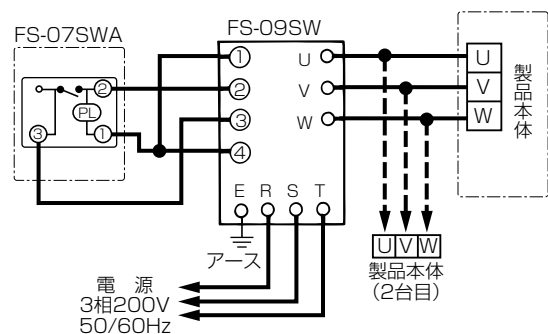
〈弱運転〉



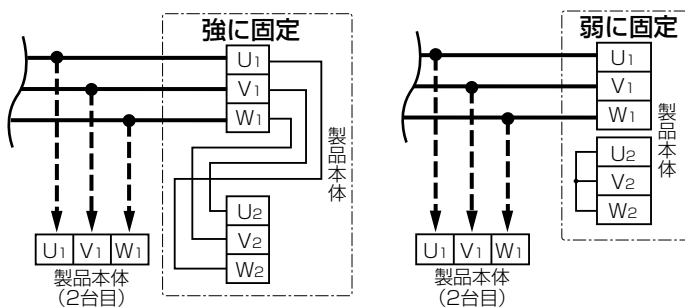
※U<sub>1</sub>-W<sub>2</sub>, V<sub>1</sub>-U<sub>2</sub>, W<sub>1</sub>-V<sub>2</sub>間のリードのU<sub>1</sub>, V<sub>1</sub>, W<sub>1</sub>側をはずしU<sub>2</sub>, V<sub>2</sub>, W<sub>2</sub>を短絡させます。その後、U<sub>1</sub>, V<sub>1</sub>, W<sub>1</sub>に電源線を接続してください。

コントロールスイッチ  
単ノッチ用

単ノッチタイプの場合

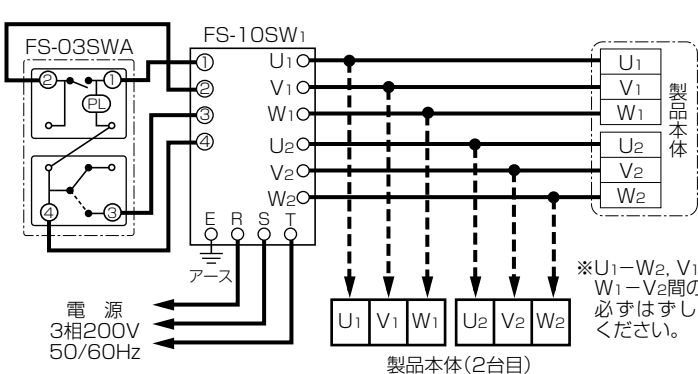


強・弱ノッチ付きタイプの場合



コントロールスイッチ  
強・弱ノッチ用

強・弱ノッチ付きタイプの場合

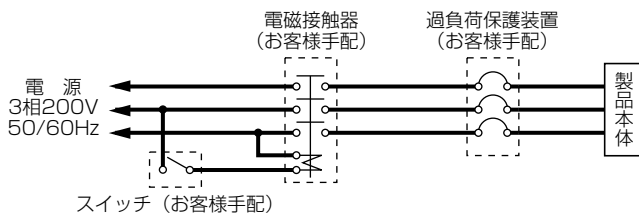


※U<sub>1</sub>-W<sub>2</sub>, V<sub>1</sub>-U<sub>2</sub>, W<sub>1</sub>-V<sub>2</sub>間の渡り線を必ずはずしてご使用ください。

お願い

- 最大負荷電流、起動電流の合計がコントロールボックスの最大許容電流の定格電流、起動電流を超えないように選定してください。
- 最大許容電流を超える場合は電磁接触器を使用してください。電磁接触器の容量は個々の送風機の起動電流以下で選定してください。

コントロールスイッチを  
使用しない場合



# 三菱電機株式会社

中津川製作所 〒508-8666 岐阜県中津川市駒場町1番3号

■平日 9:00~12:00 13:00~19:00 (土・日・祝を除く) 換気送風機技術相談センター 電話 0120-726471

この説明書は、再生紙を使用しています。